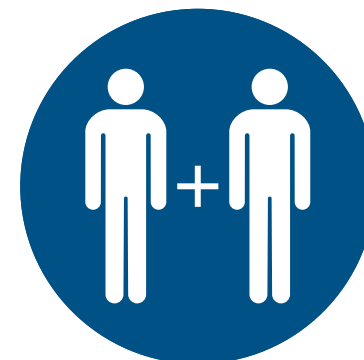


# Montageanleitung

Fallarmmarkise mit Seilführung und Kurbelantrieb



**Die Montage ist ausschließlich durch qualifiziertes Fachpersonal auszuführen!**



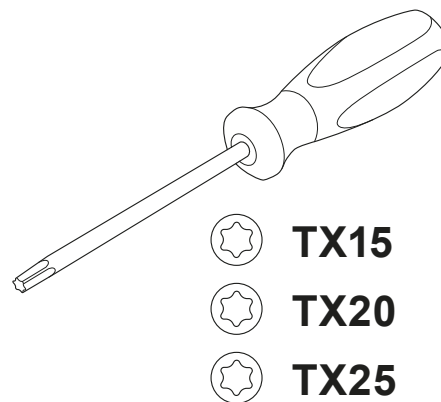
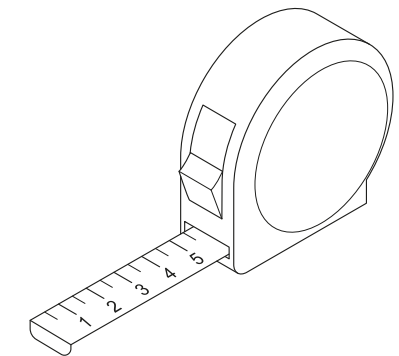
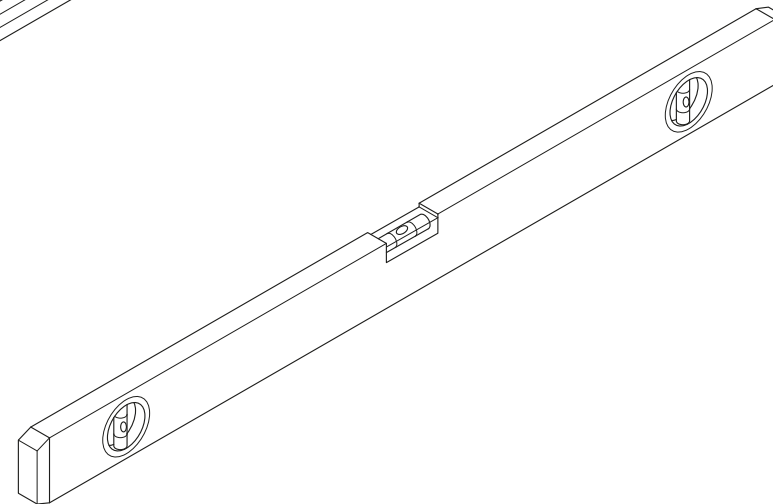
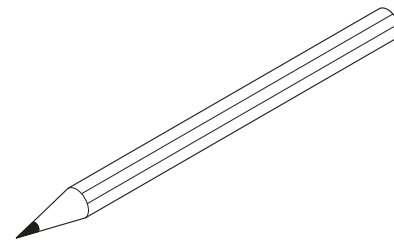
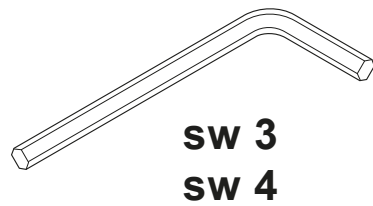
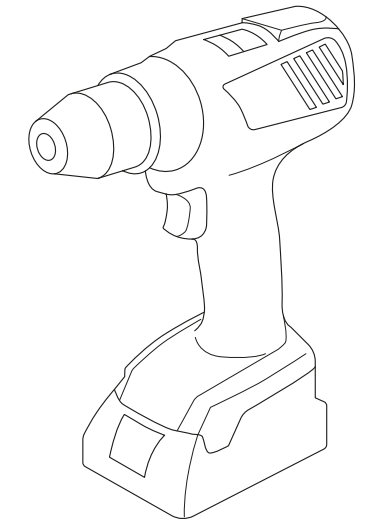
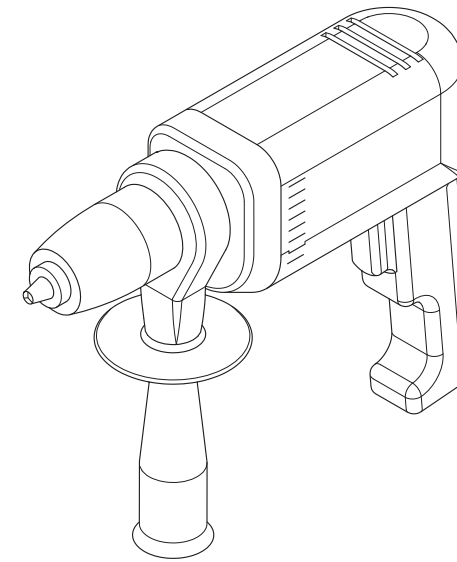
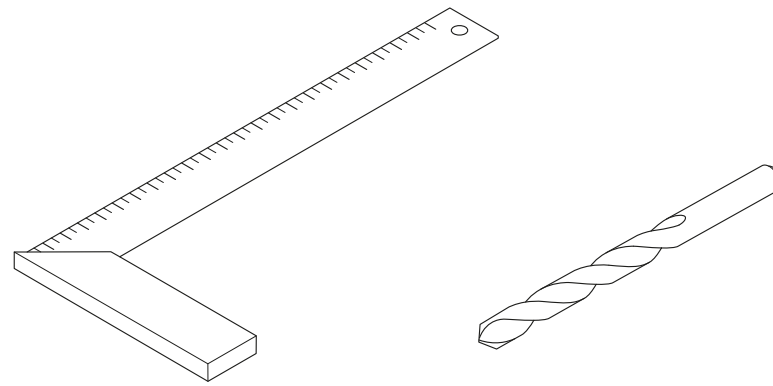
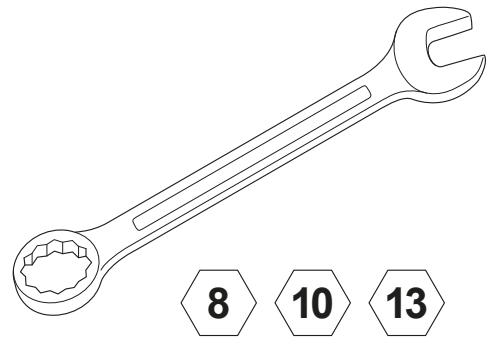


# Montage vorbereiten

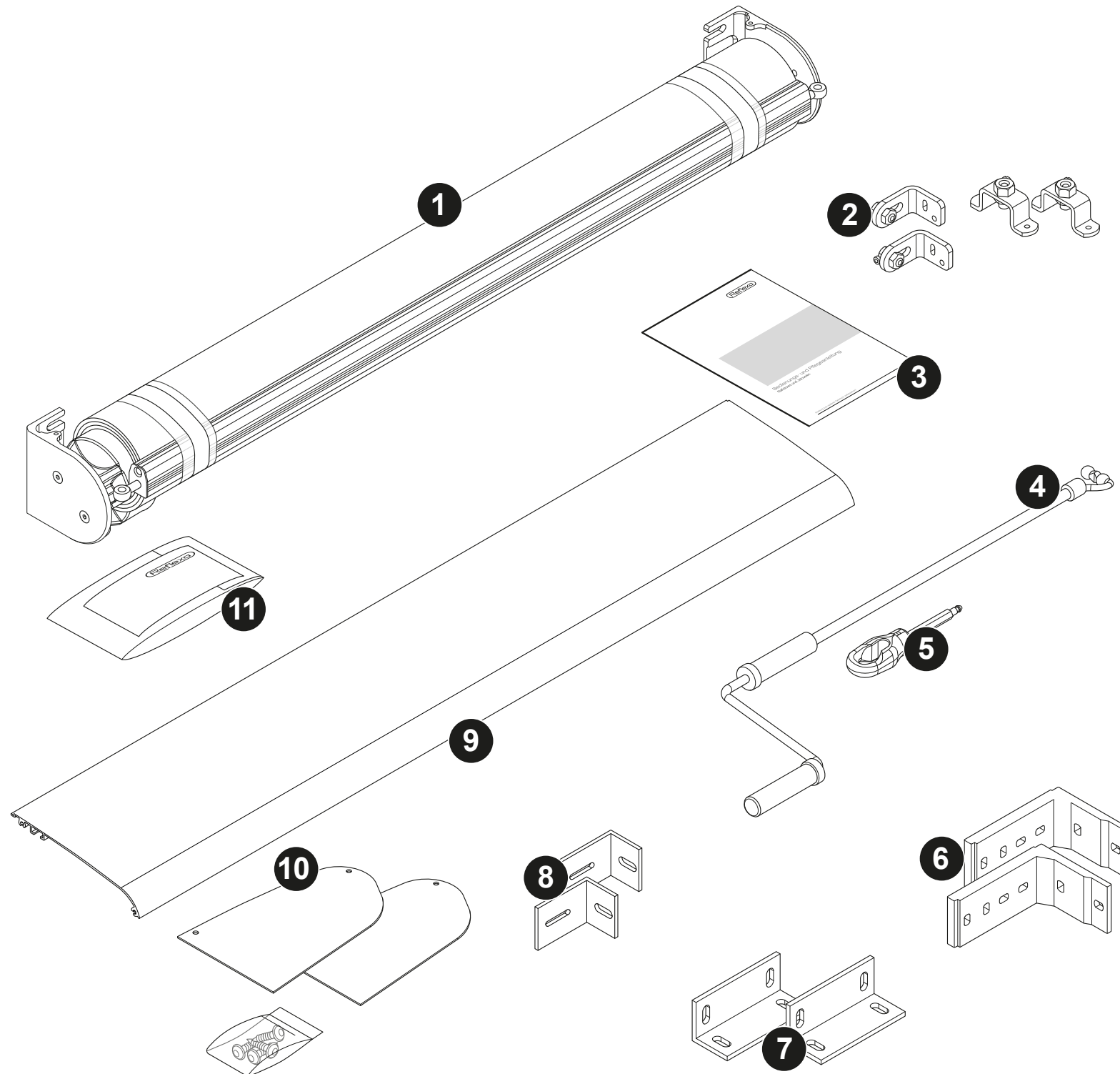


**Bei der Montage ist darauf zu achten, dass die  
Auswahl des Befestigungsmaterials  
(nicht im Lieferumfang enthalten)  
in Abstimmung mit dem  
jeweiligen Montageuntergrund erfolgt.**

# Benötigte Werkzeuge

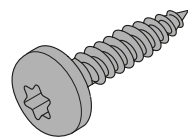


# Lieferumfang

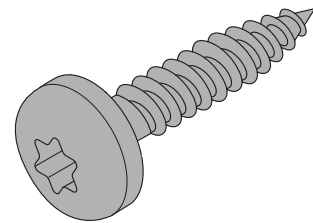


Nr.	Bezeichnung	
<b>1</b>	Fallarmmarkise	
<b>2</b>	Spannwinkel/ Spannbügel	
<b>3</b>	Bedienungs- und Pflegeanleitung	
<b>4</b>	Kurbelstange	
<b>5</b>	Öse für Kurbelstange	optional
<b>6</b>	Deckenwinkel	optional
<b>7</b>	seitlicher Befestigungswinkel inkl. Montagepäckchen: 4x Sechskantschraube 4x Sechskantmutter 8x Scheibe	optional
<b>8</b>	Haltewinkel für Schutzdach inkl. Montagepäckchen	optional
<b>9</b>	Schutzdach	optional
<b>10</b>	Seitendeckel inkl. 4x Linsenblechschrauben	optional
<b>11</b>	Montagepäckchen	optional

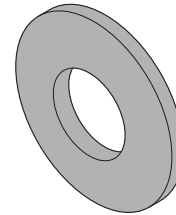
43001585 Haltewinkel-, Deckenwinkelbefestigung, Kurbelhalter, Spannwinkel



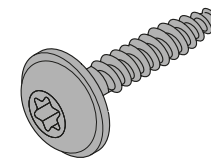
**14x**



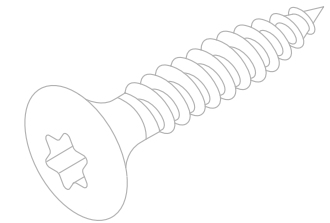
**8x**



**8x**



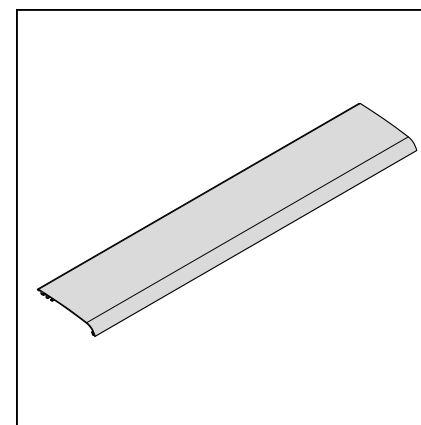
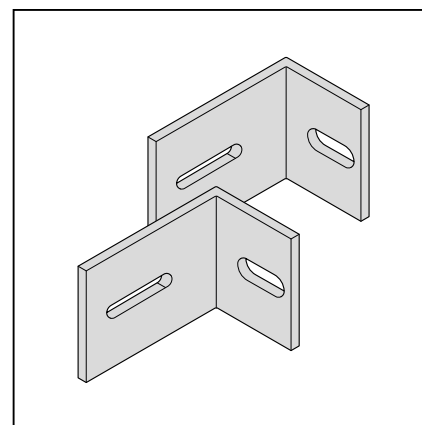
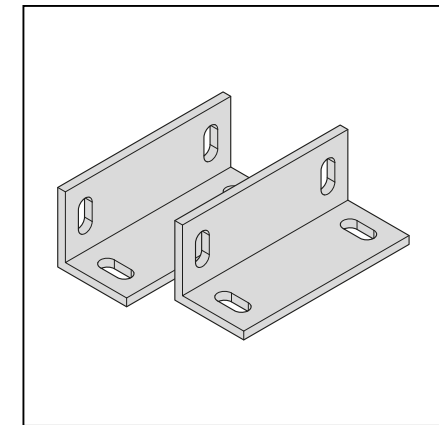
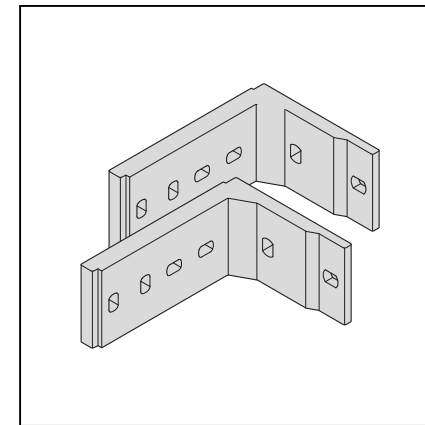
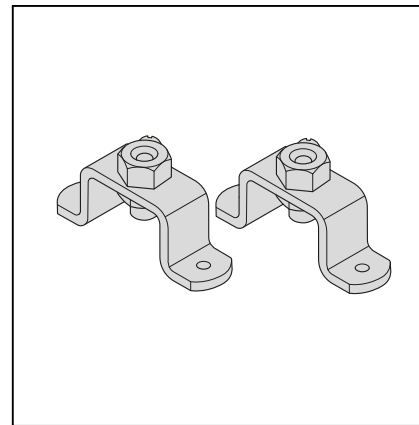
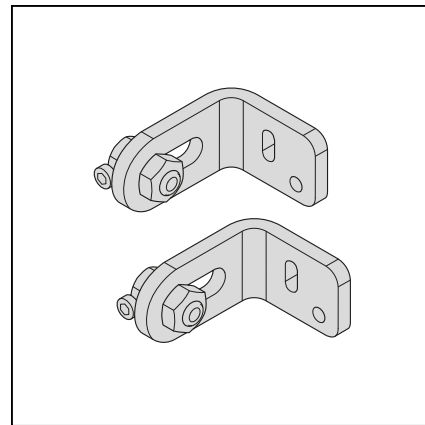
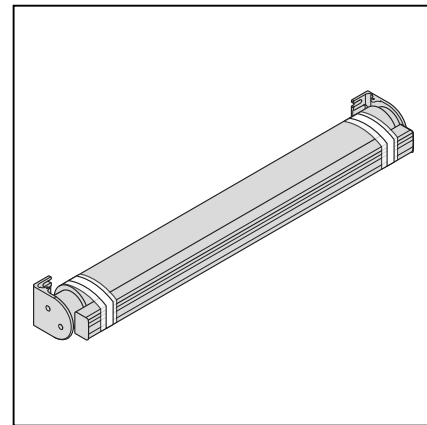
**12x**



**10x**

# 2

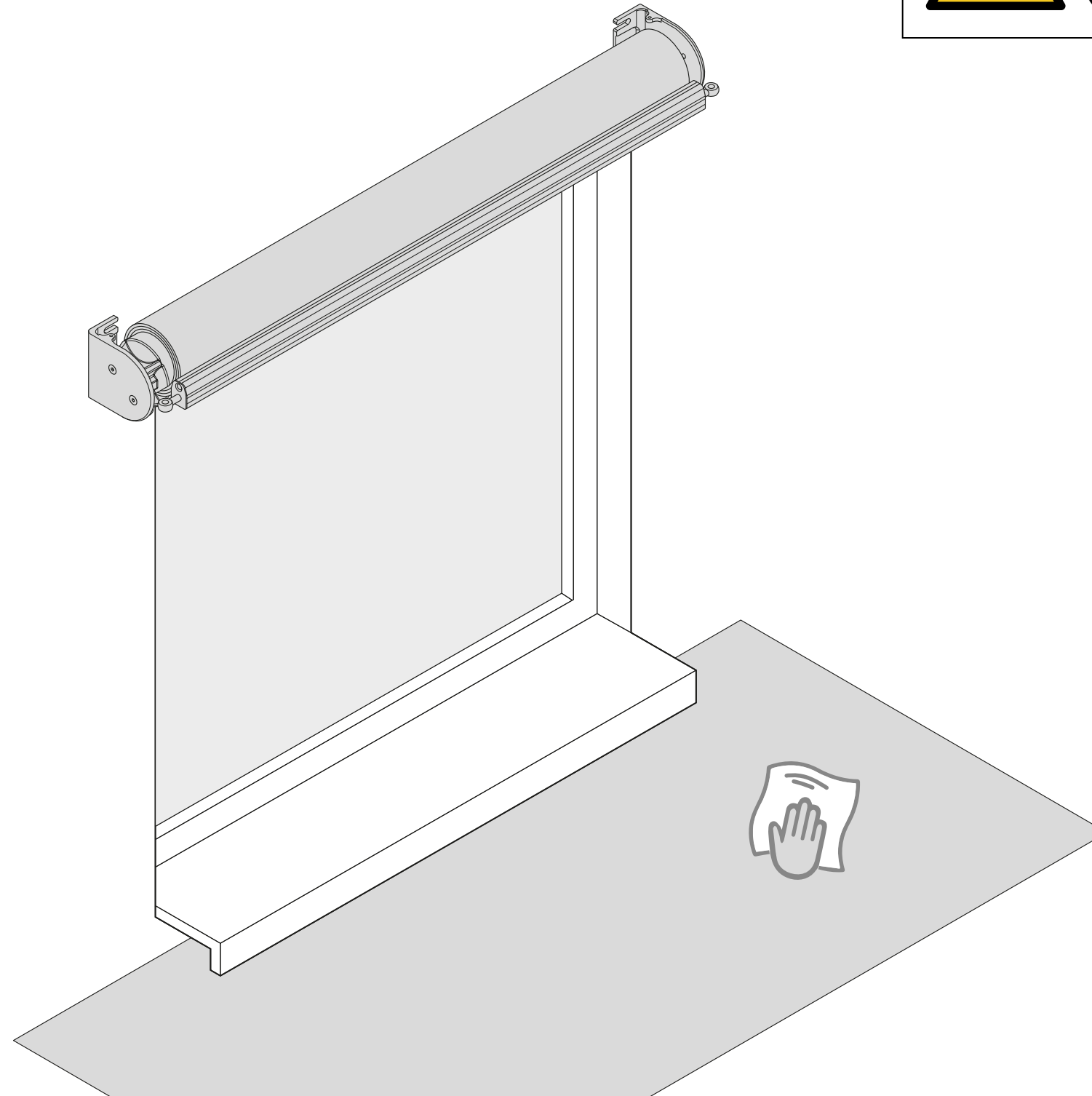
## Fallarmmarkise anbringen



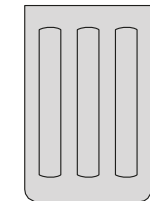
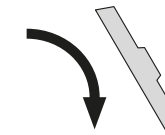
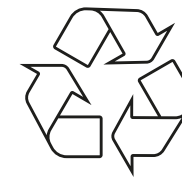
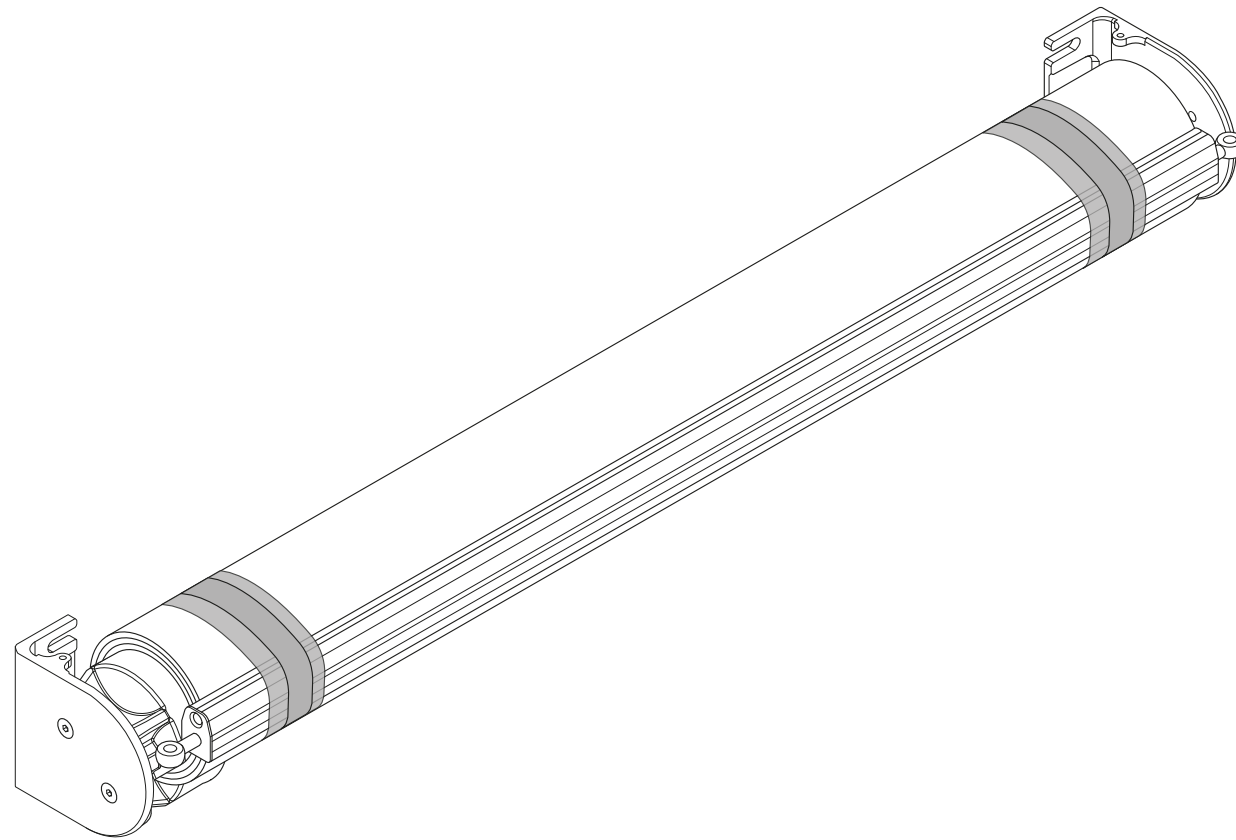
## Sauberen Arbeitsbereich vorbereiten



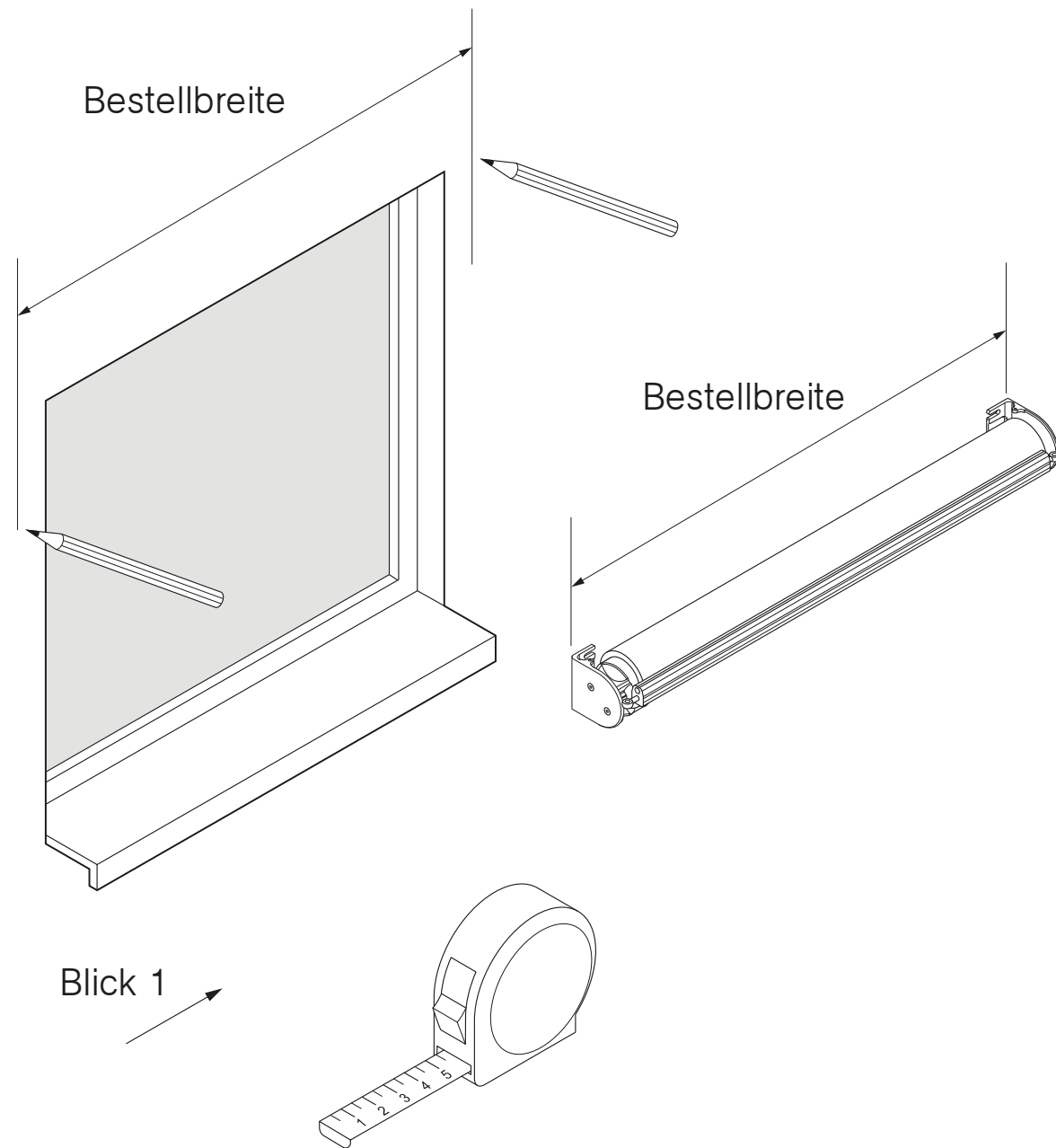
Legen Sie alle Teile nur auf  
sauberen Untergrund ab  
(Karton/Malervlies).



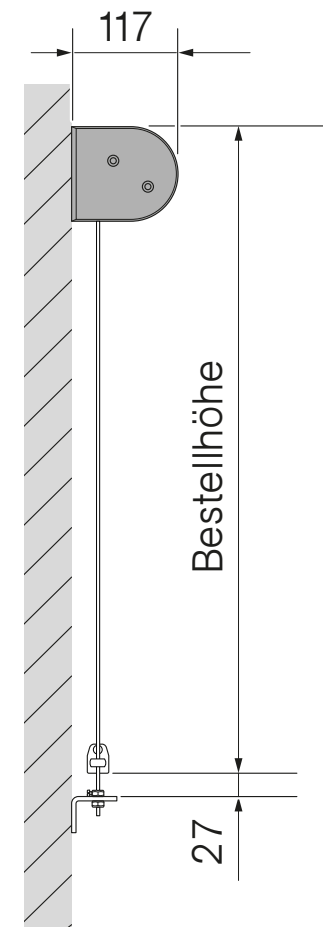
# Fallarmmarkise vorbereiten



# Fallarmmarkise anzeichnen



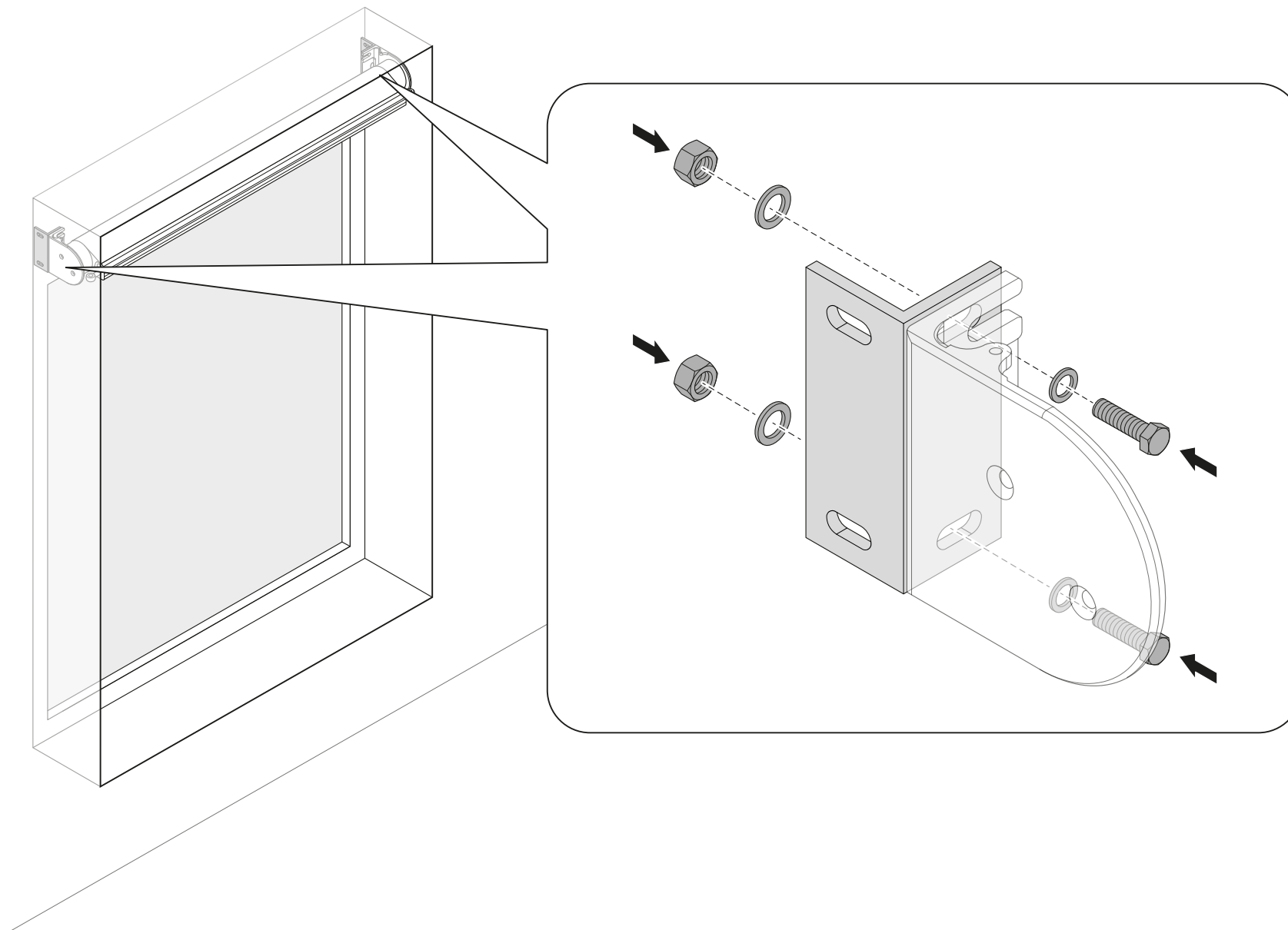
Blick 1, Ermittlung der Bestellhöhe



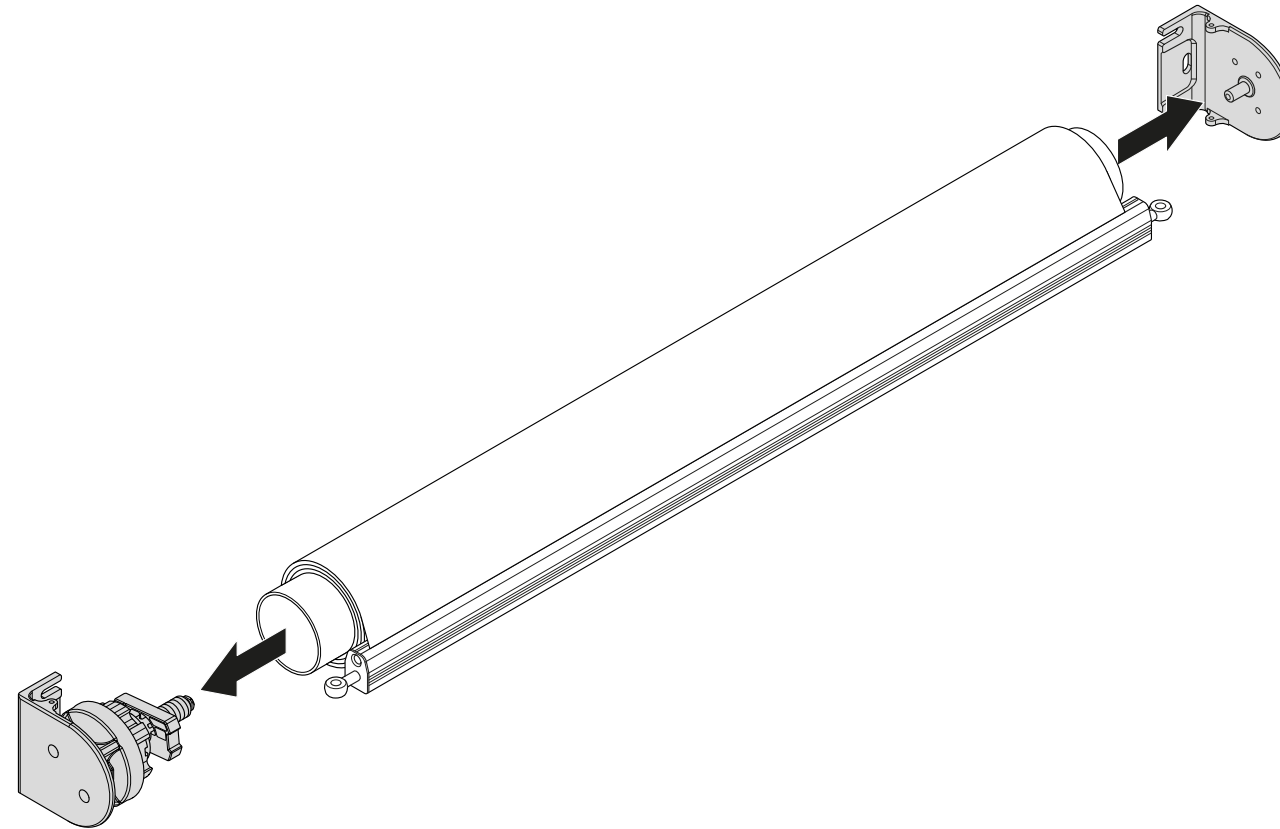
## Optional: Laibungsmontage



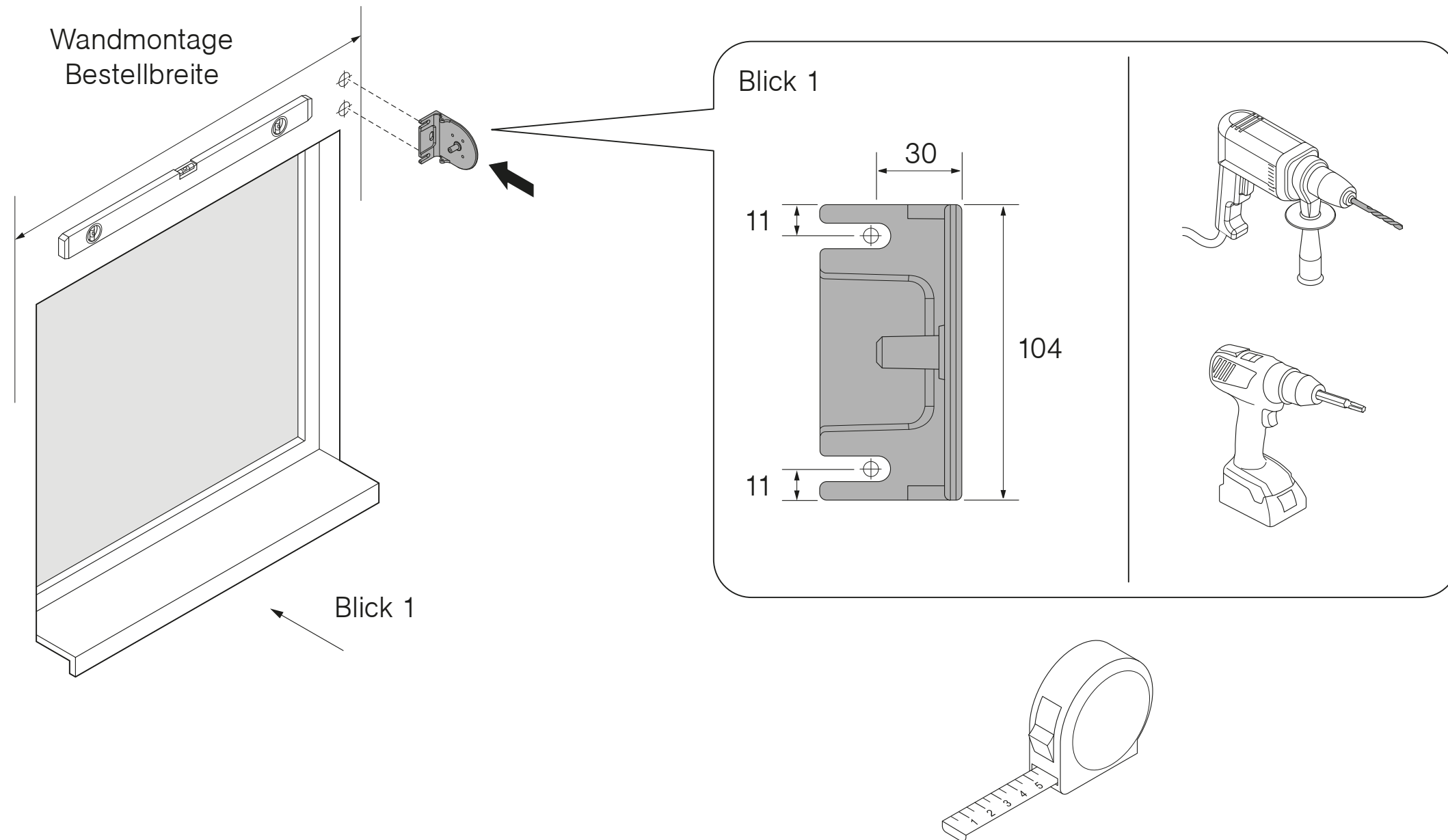
Montagepäckchen Winkel  
inkl. Befestigungsmaterial



## Montagewinkel abnehmen



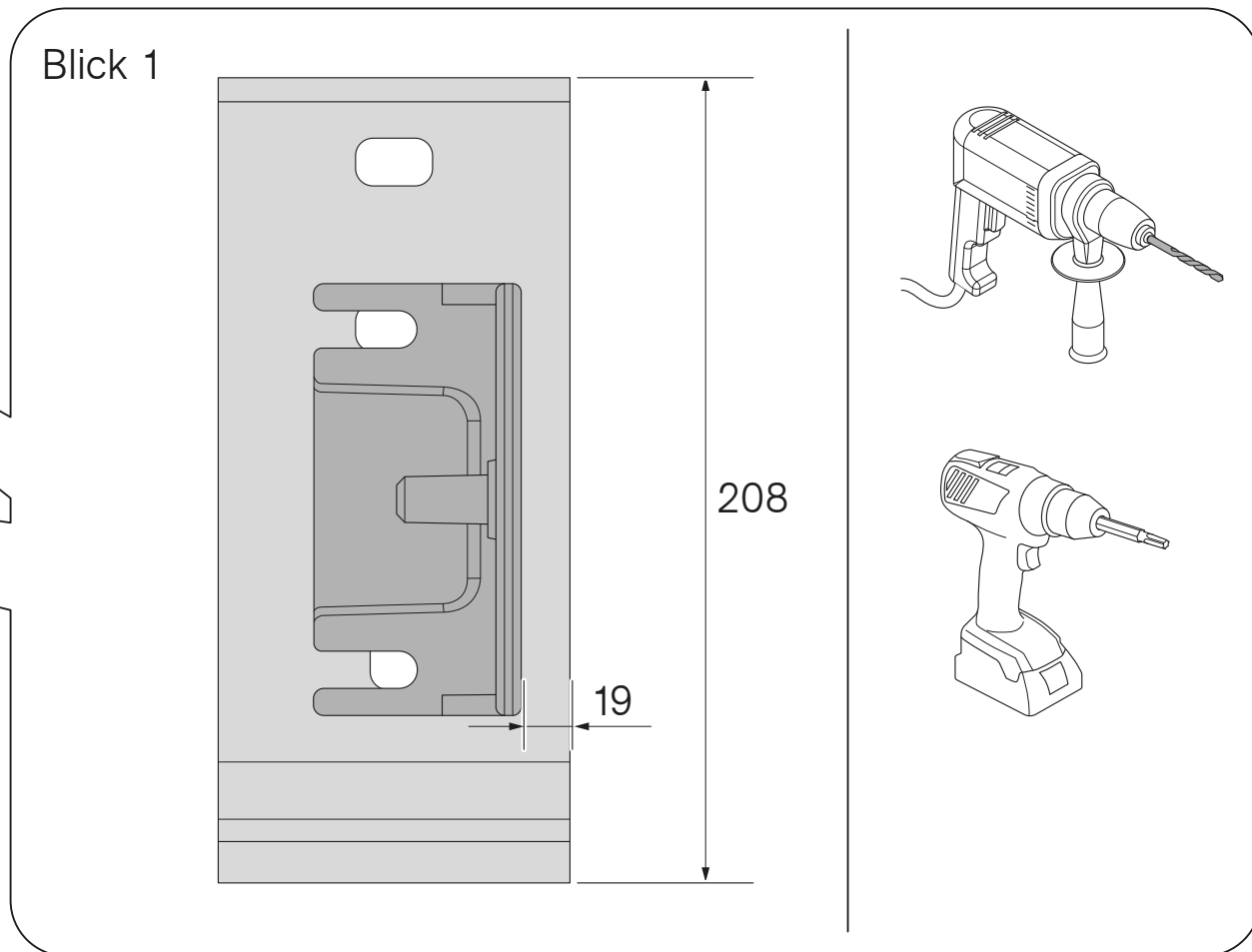
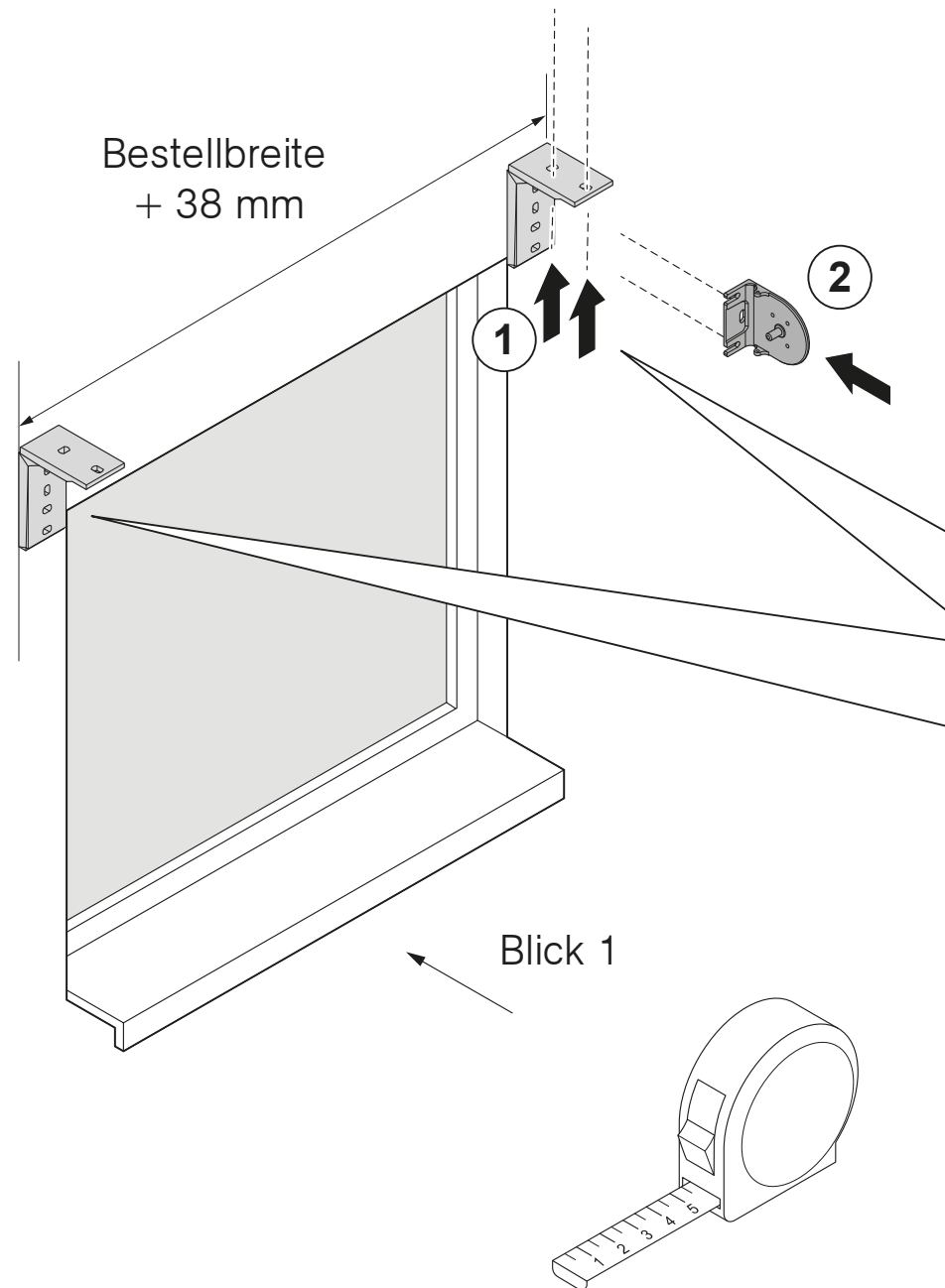
# Montagewinkel anbringen – Gegenseite



## Optional: Konsole für Deckenbefestigung anbringen



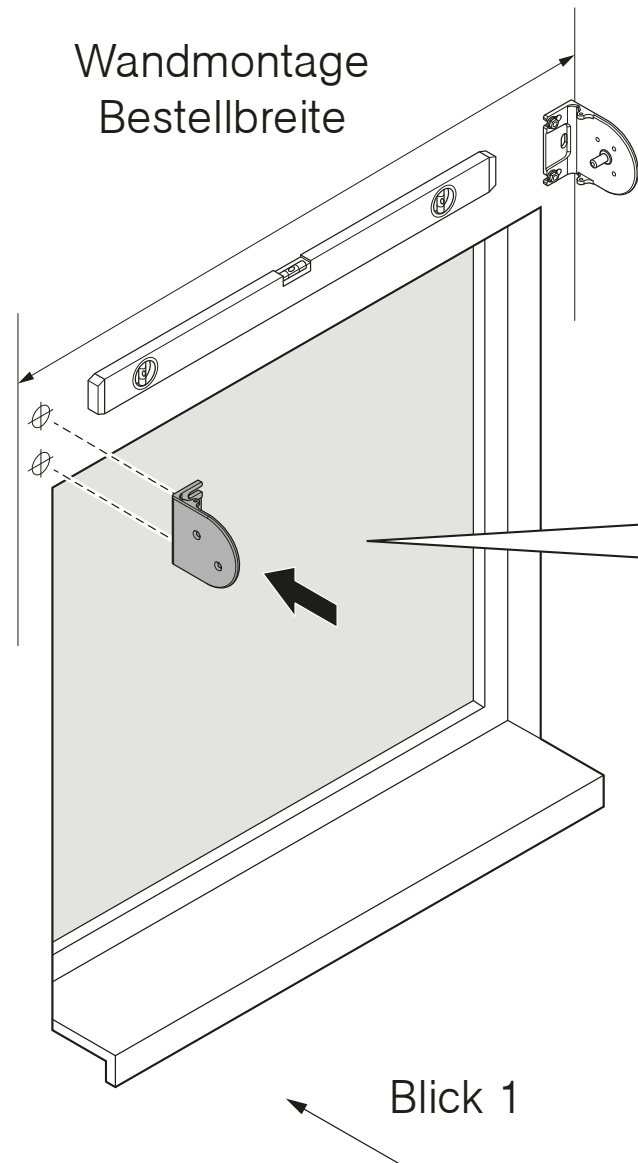
Winkel der Gegenseite befestigen, auf der Antriebsseite nur die Schrauben ansetzen.



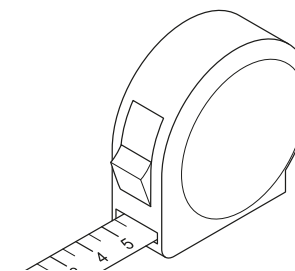
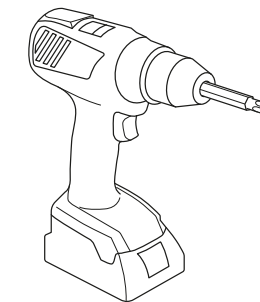
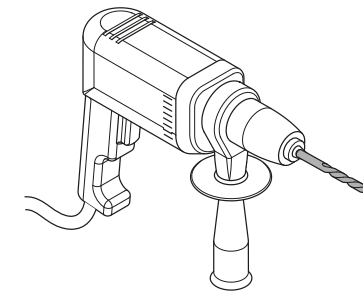
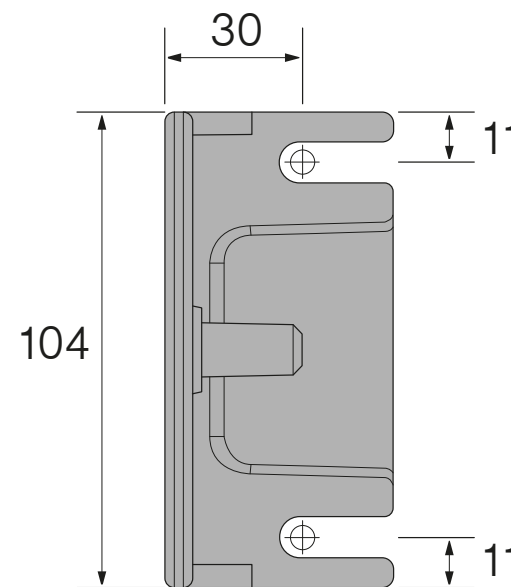
# Montagewinkelbefestigungsschrauben anbringen – Antriebsseite



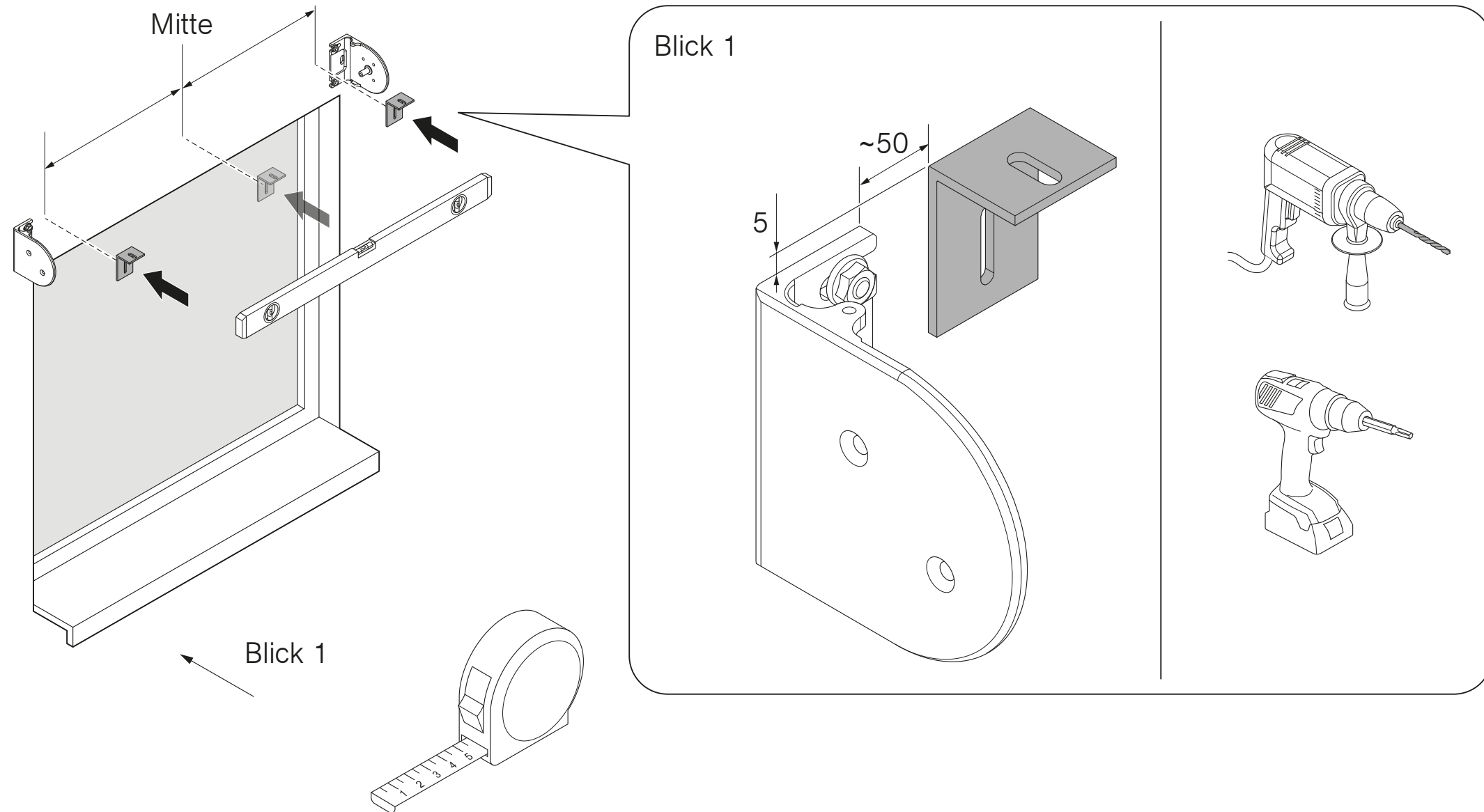
Befestigungsschrauben nicht fest anziehen um ein einfahren des Winkels noch zu ermöglichen.



Blick 1 und 2



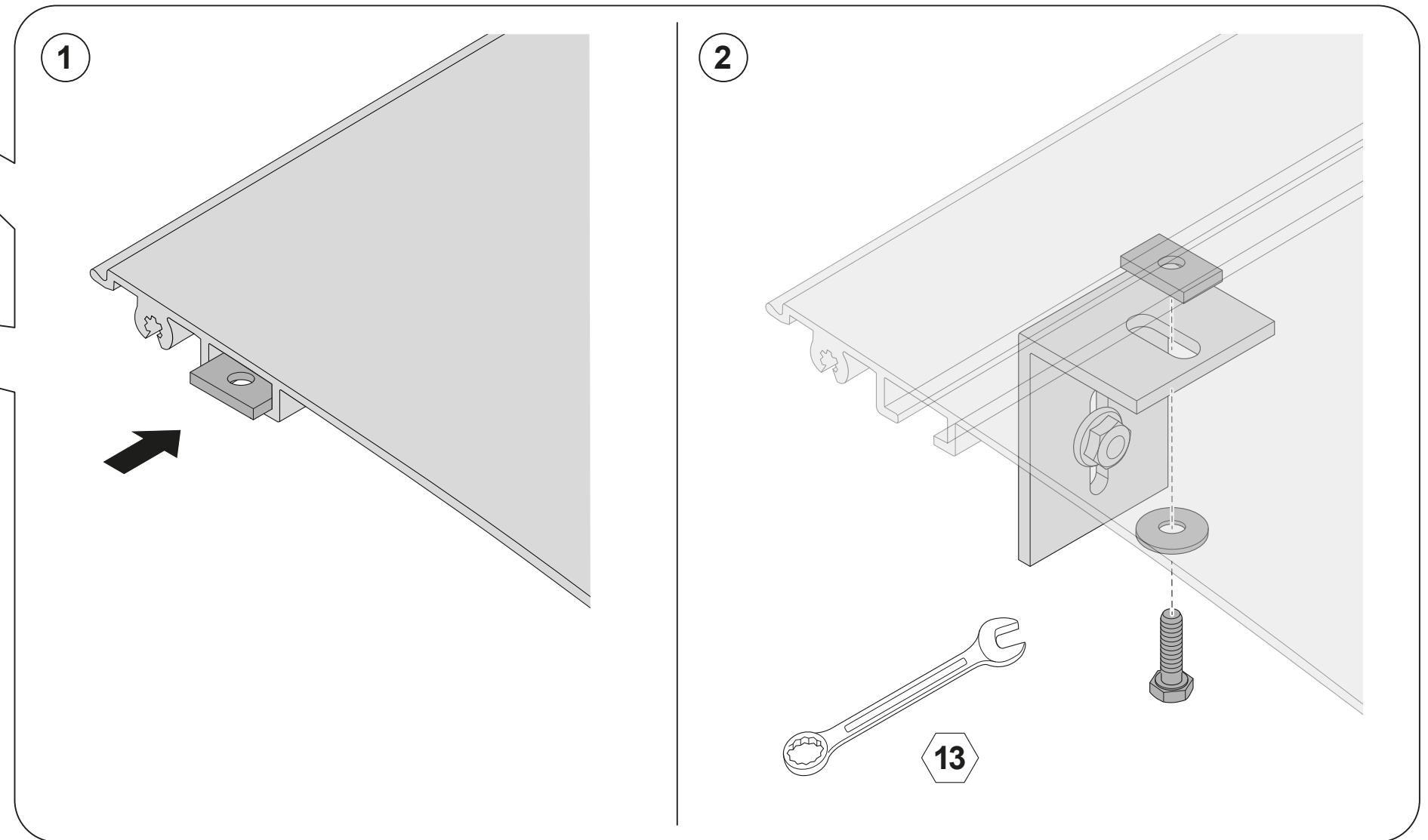
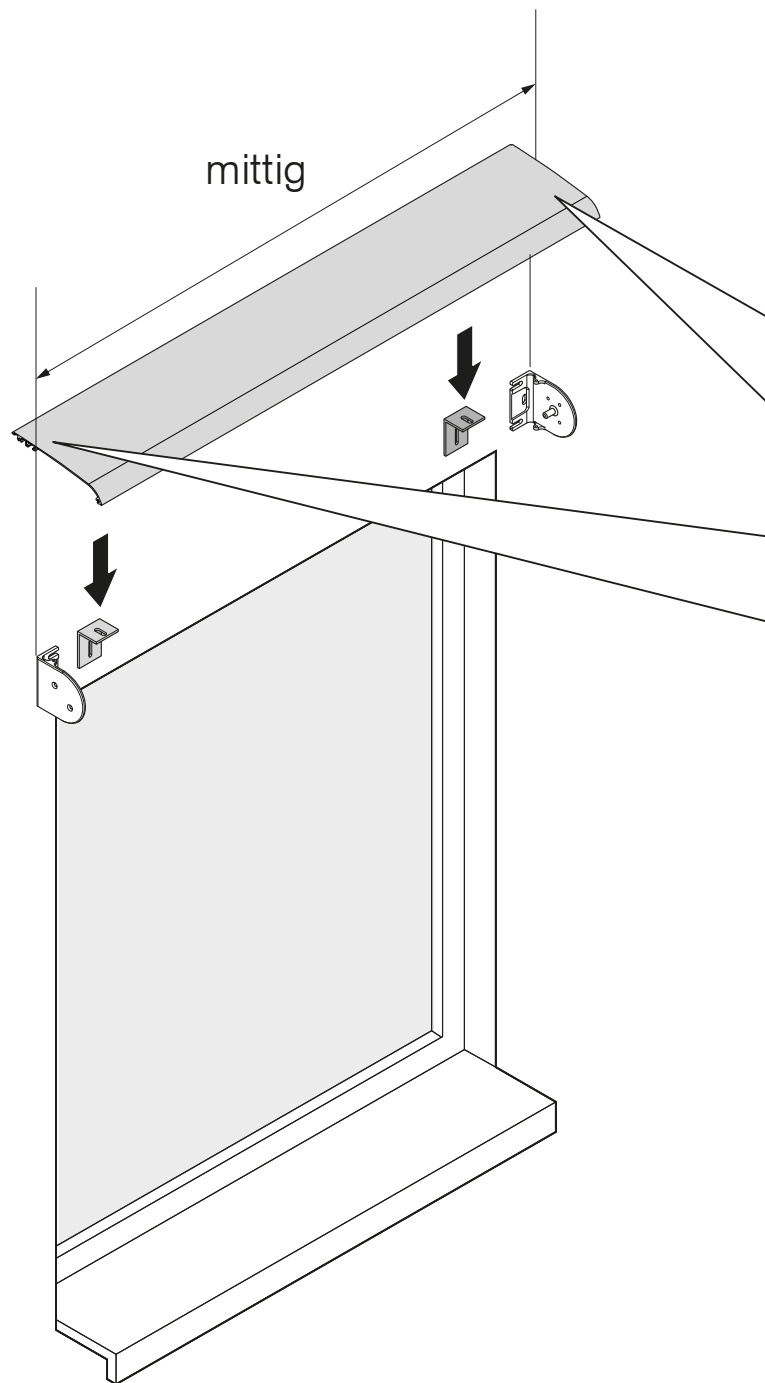
## Optional: Haltewinkel für Schutzdach anbringen



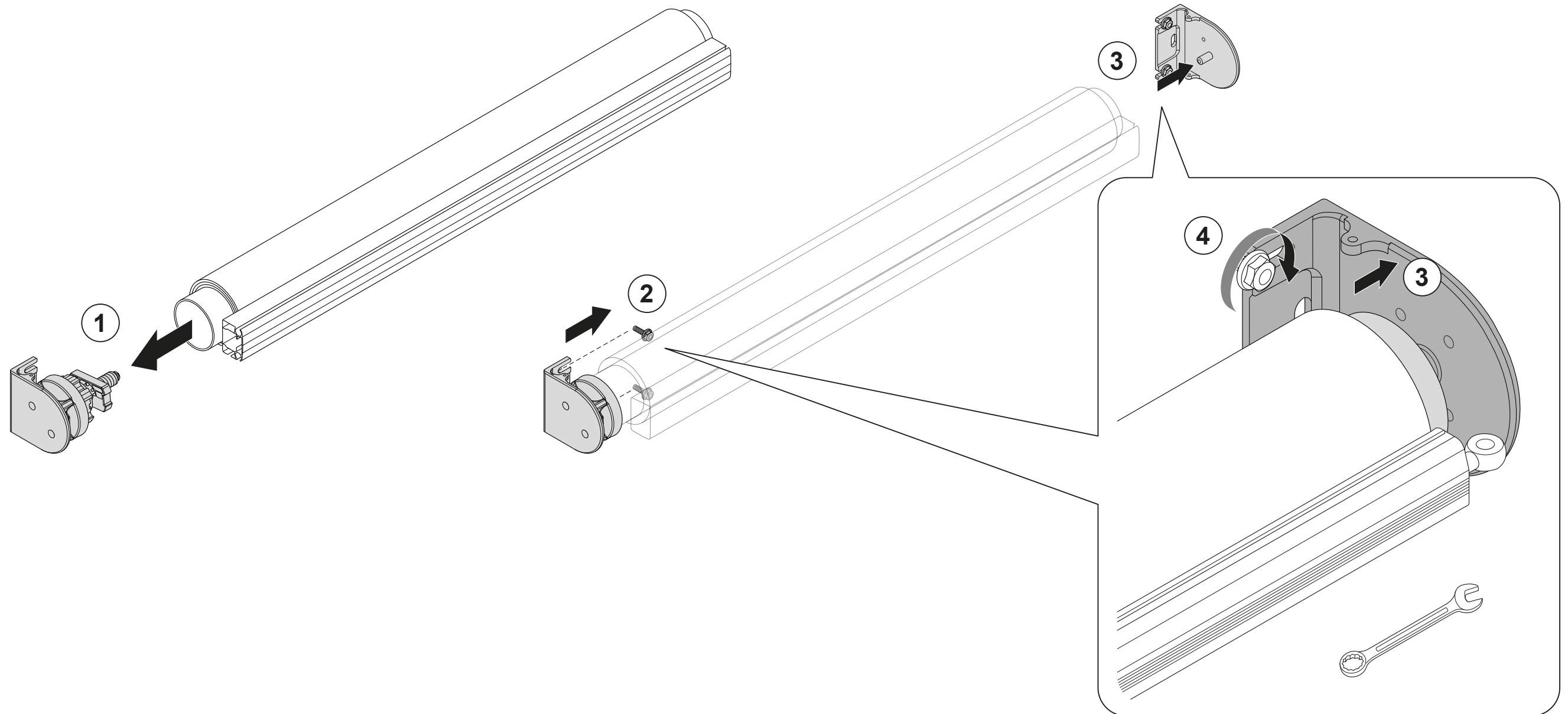
## Optional: Schutzdach anbringen



Montagepäckchen 40001106



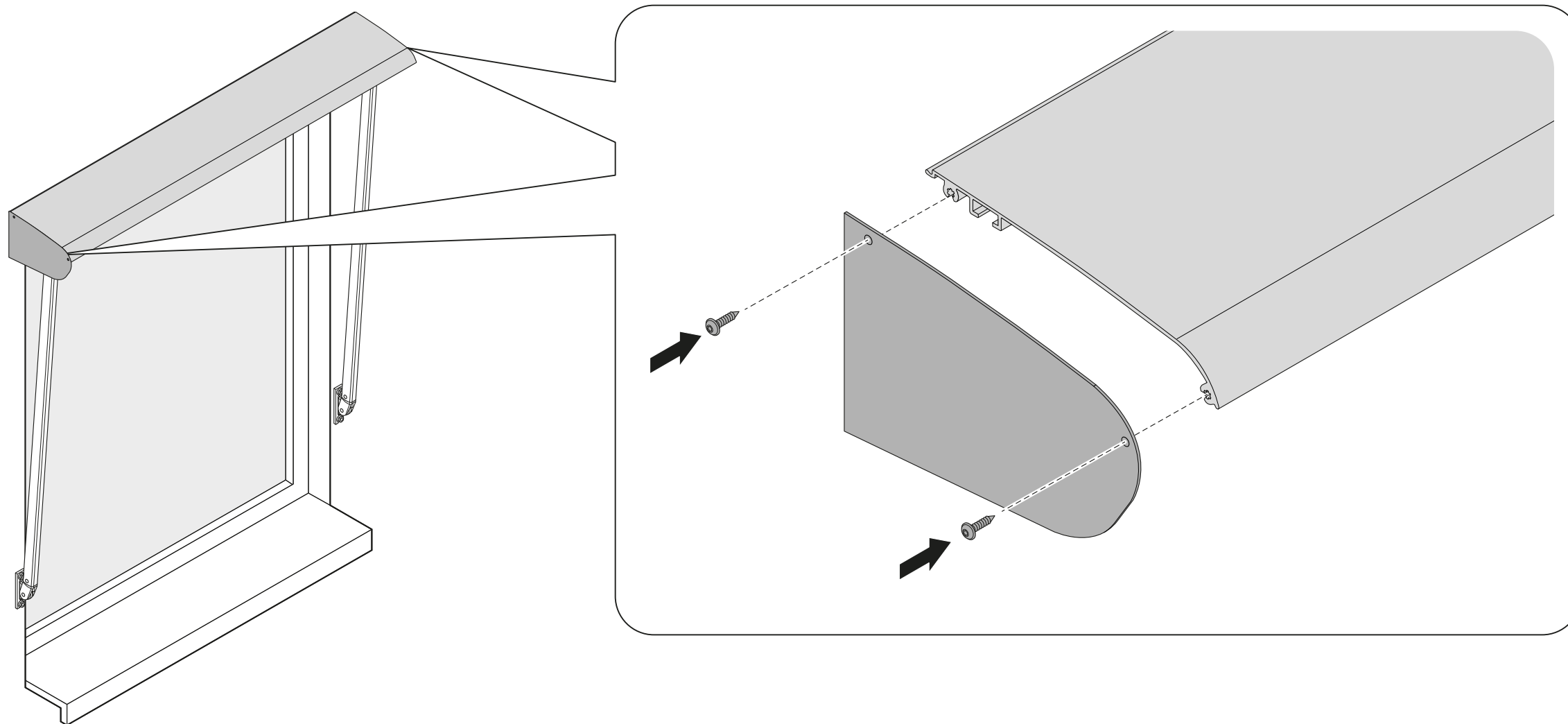
# Fallarmmarkise anbringen und festziehen



**Optional:** Seitliche Abdeckung am Schutzdach anbringen



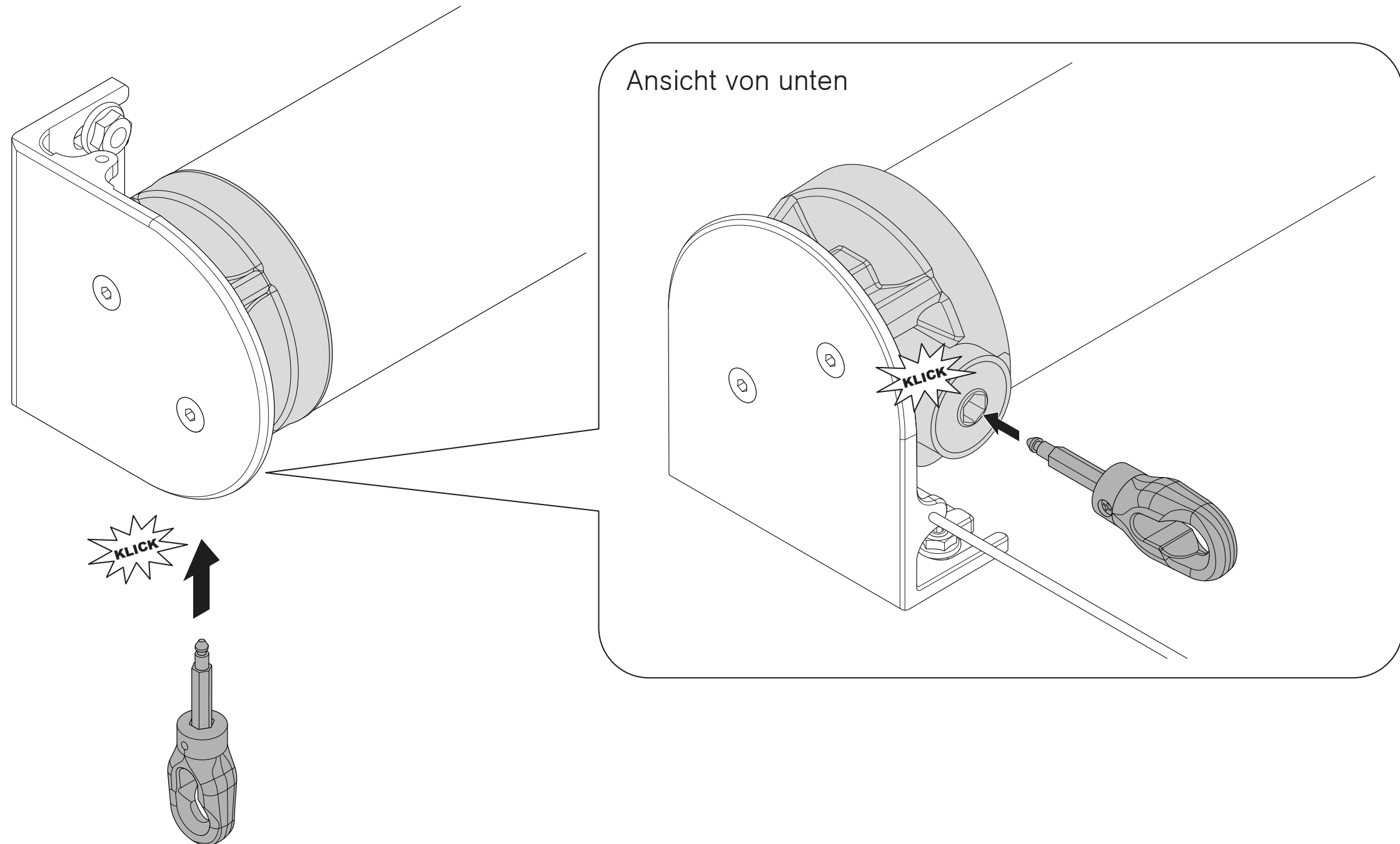
4x mitgelieferte  
Linsenblechschrauben



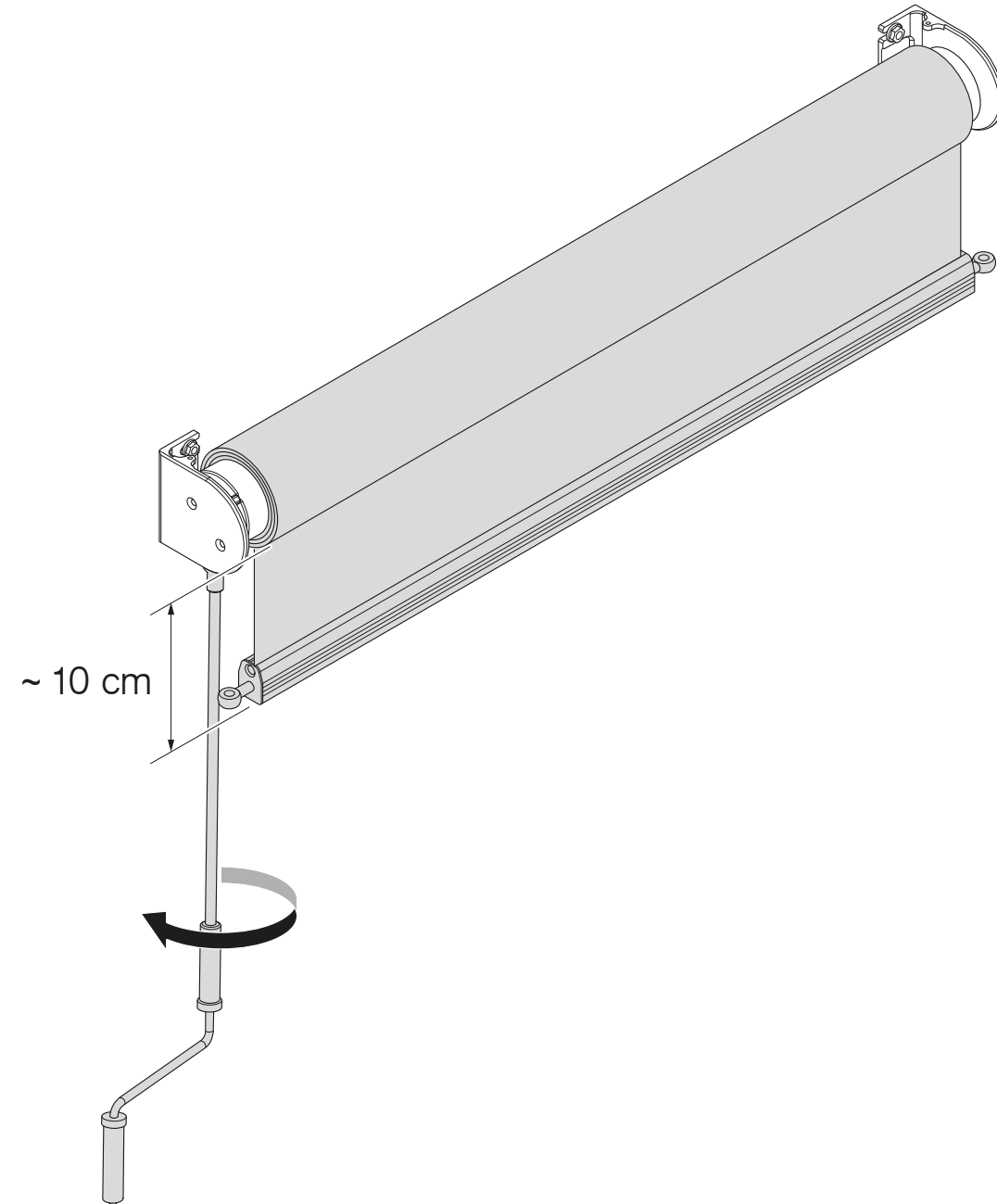


## **Seilführung anbringen**

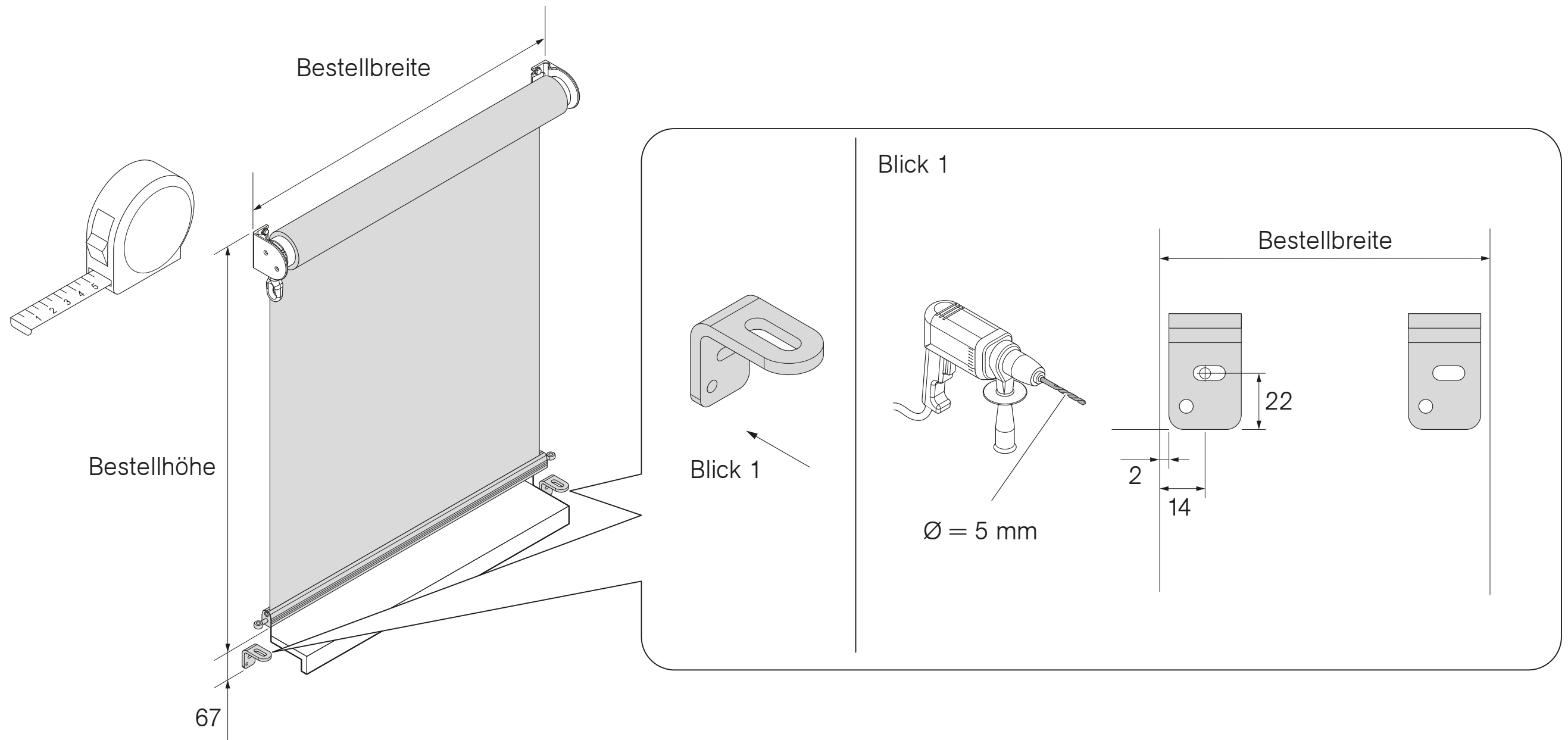
# Kurbelöse anbringen



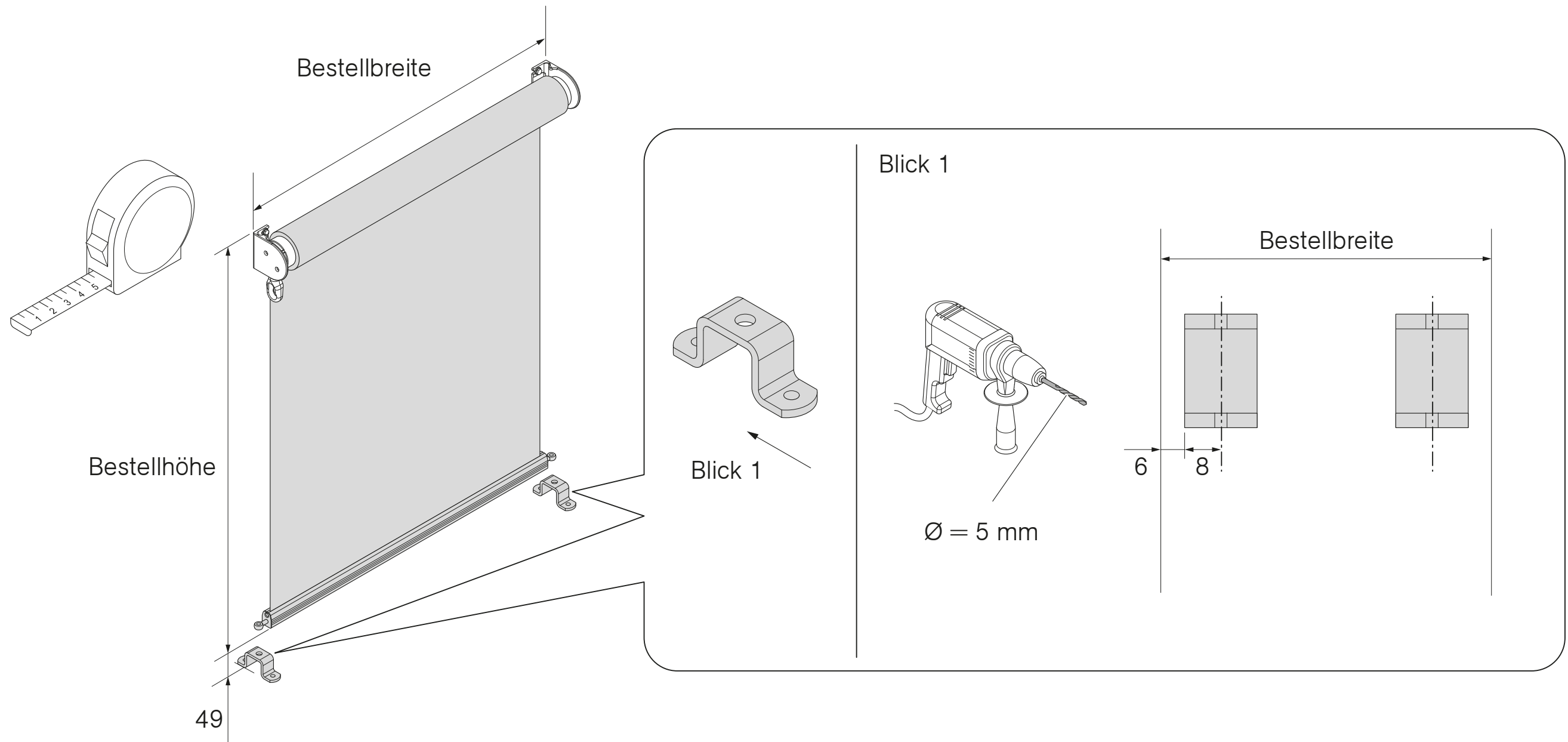
Behang ca. 10 cm abfahren



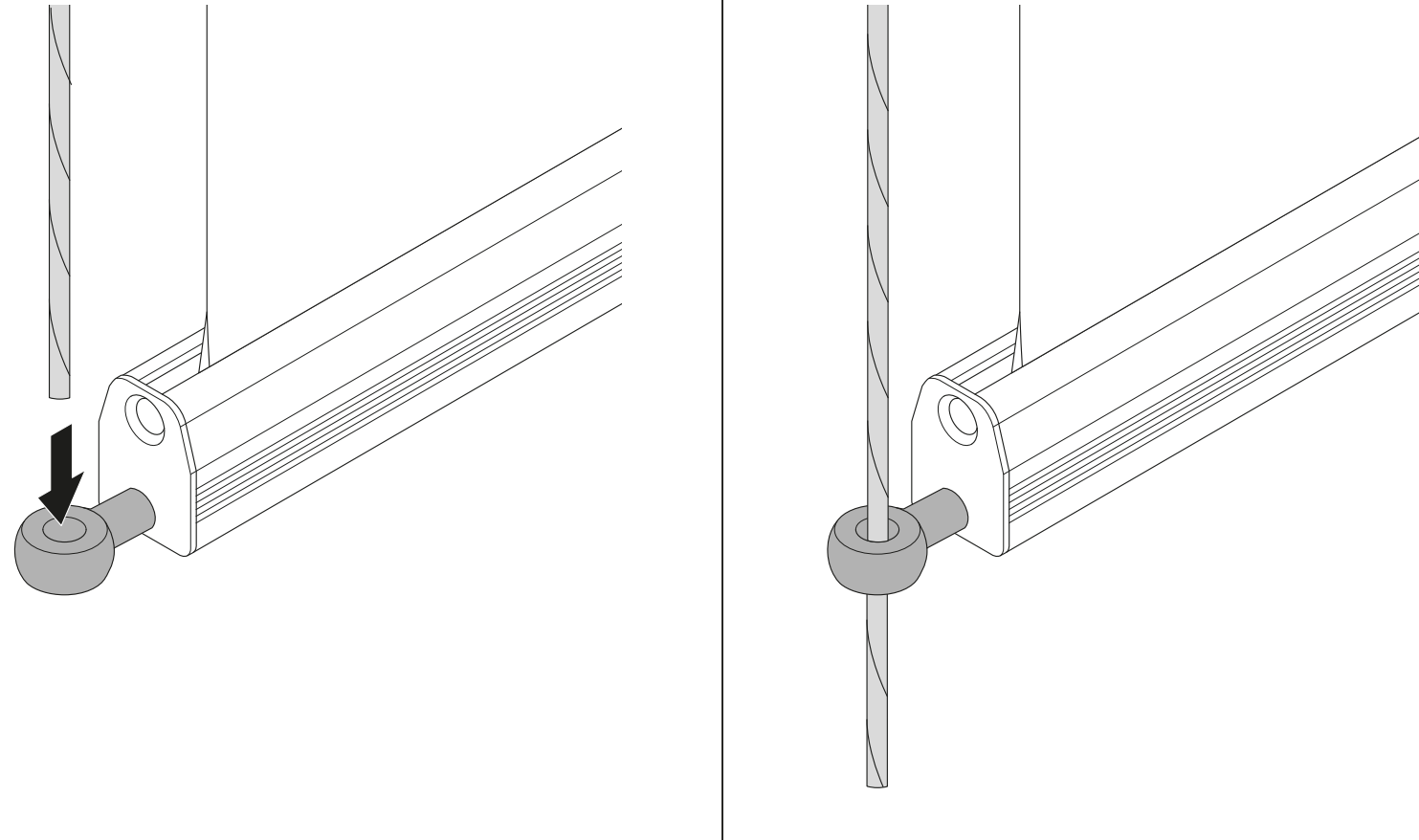
# Wandmontage mit Spannwinkel (standard)



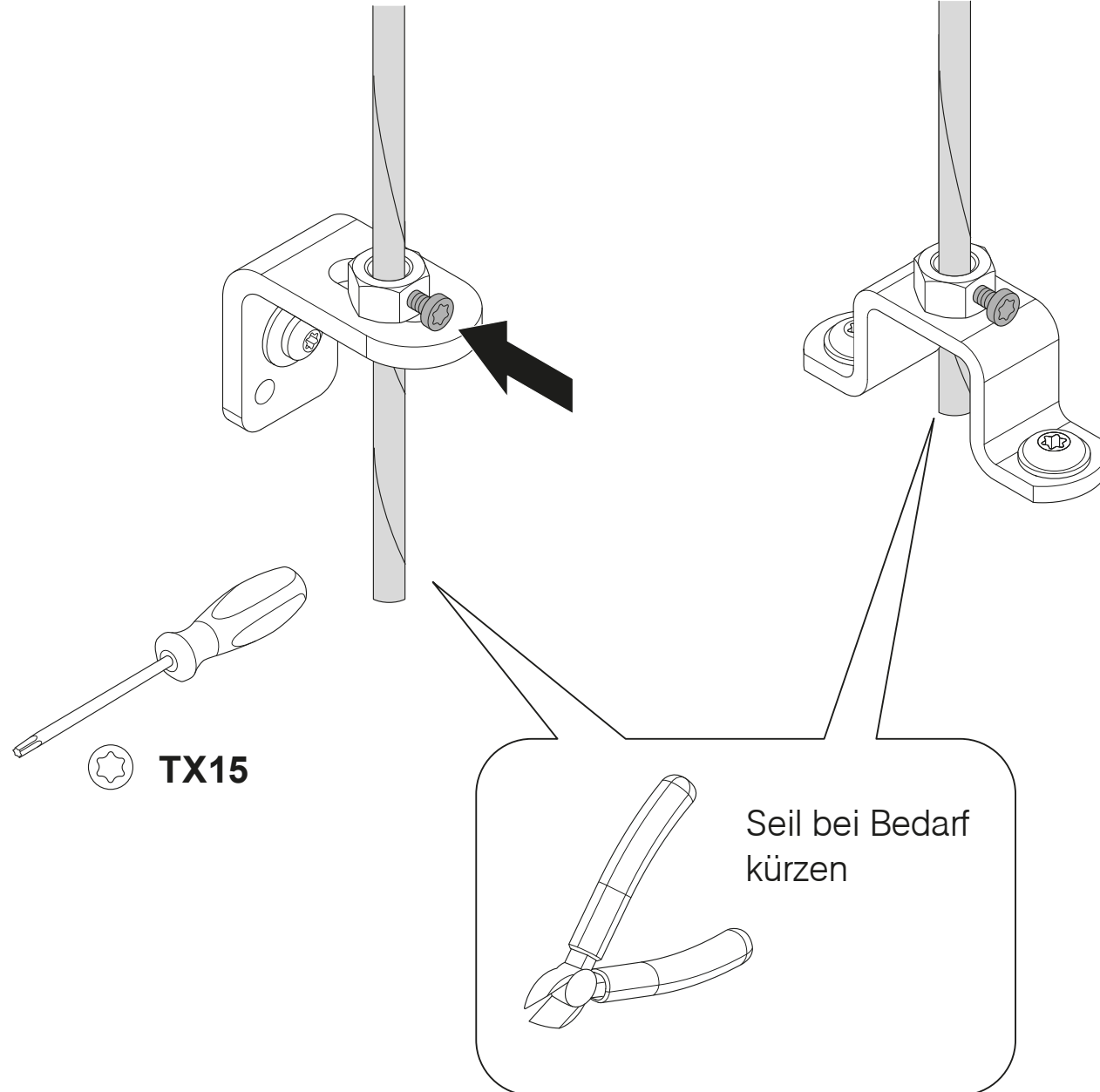
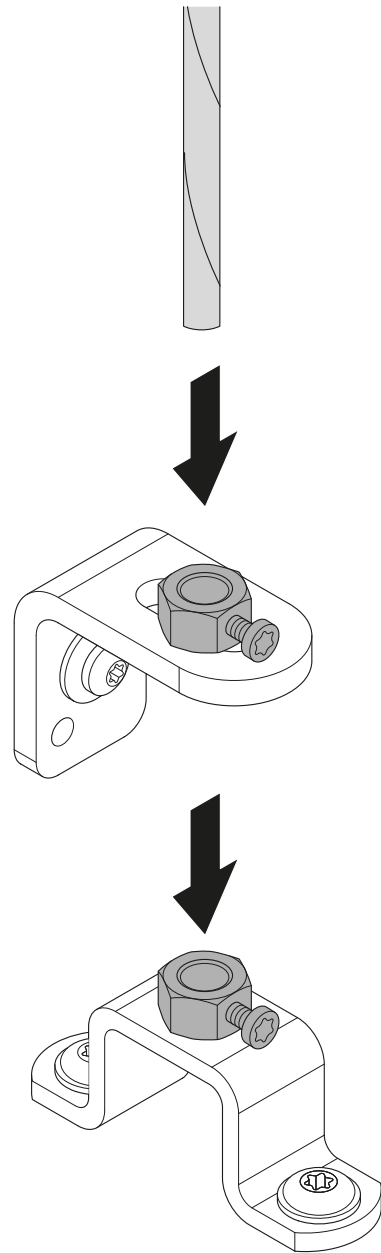
# Wandmontage mit Spannbügel (optional)



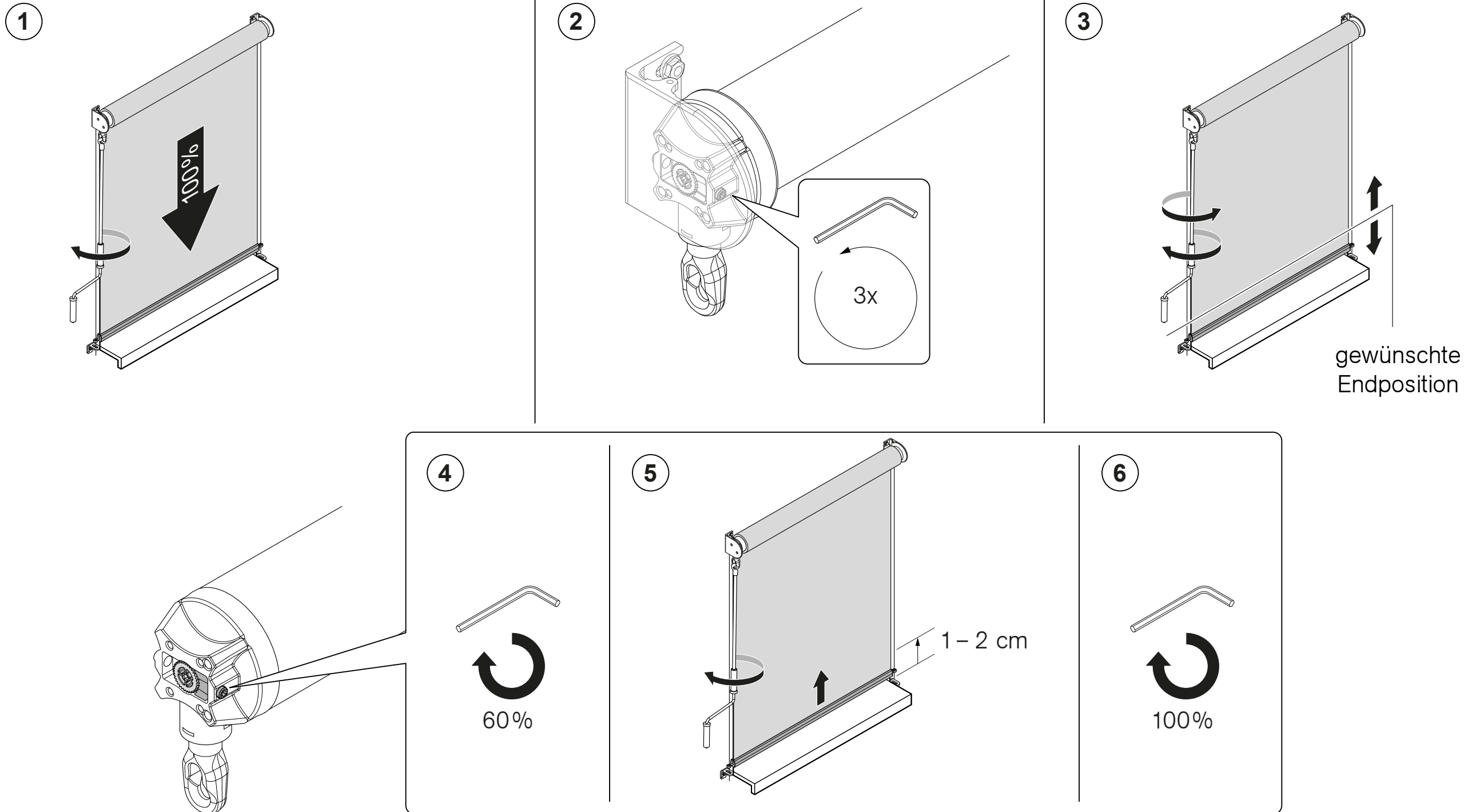
## Seilführung durch Augenschraube am Fallstab führen



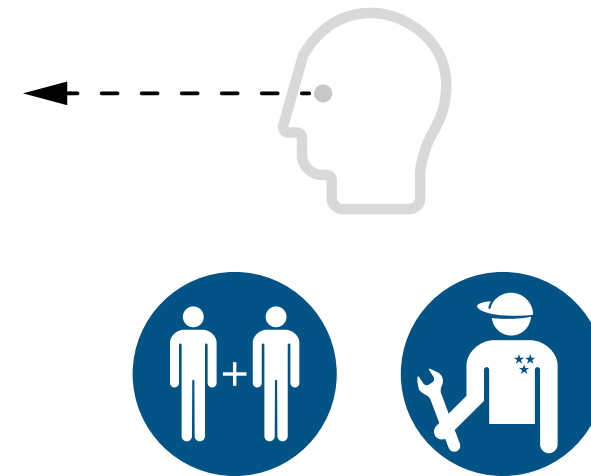
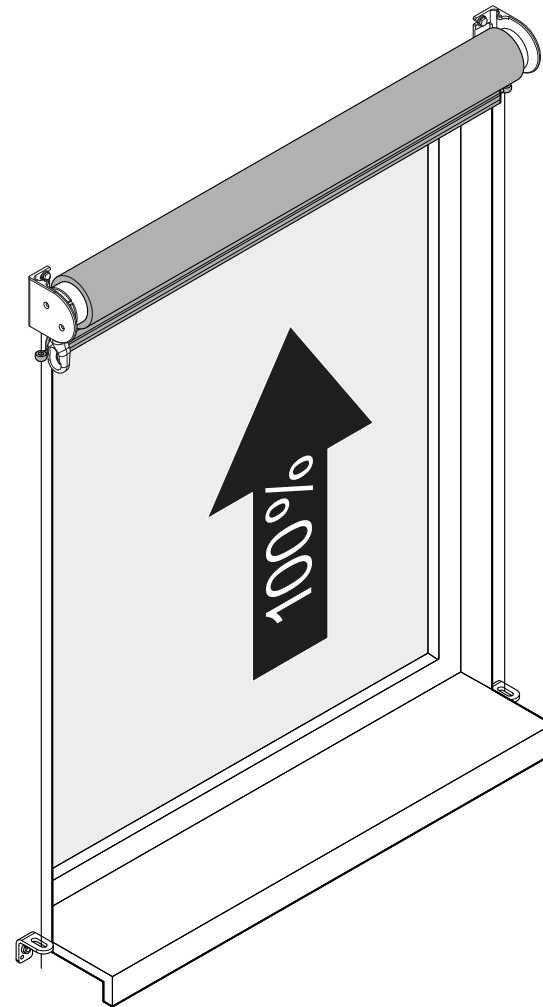
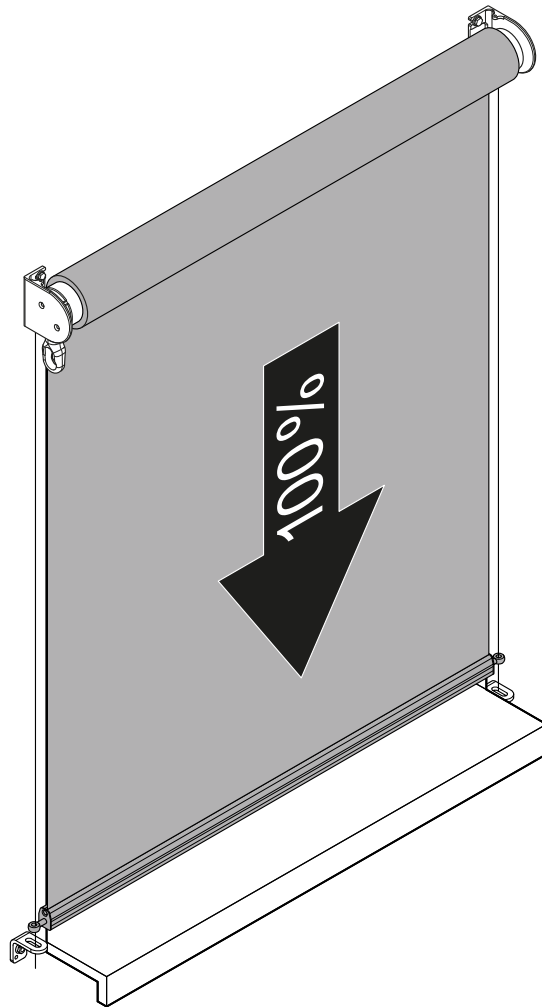
# Seil auf Spannung ziehen und befestigen



# Endanschlag verstellen



Test	Beschreibung
1	Befestigungen auf festen Sitz prüfen.
2	Funktionskontrolle (Probelauf)
3	optische Kontrolle der Endlagen



## Onlineshop



Konfigurieren und bestellen Sie unser umfassendes Produktsortiment, Musterartikel und Werbemittel rund um die Uhr zu Ihren persönlichen Einkaufskonditionen.

## Interaktive Bestellformulare



- » Bestellen Sie per interaktivem PDF-Formular.
- » lückenlose Eingabe dank vordefinierter Eingabefelder
- » ressourcenschonendes Arbeiten durch  
Papiervermeidung
- » schnelleres Bearbeiten Ihrer Bestellung = kürzere  
Lieferzeiten

REFLEXA-WERKE  
Albrecht GmbH

Silbermannstraße 29  
89364 Rettenbach

Tel.: +49 (0) 8224 999-0  
[www.reflexa.de](http://www.reflexa.de)  
[info@reflexa.de](mailto:info@reflexa.de)