

Montageanleitung

Fallarmmarkise mit Kurbelantrieb



**Die Montage ist ausschließlich
durch qualifiziertes Fachpersonal auszuführen!**



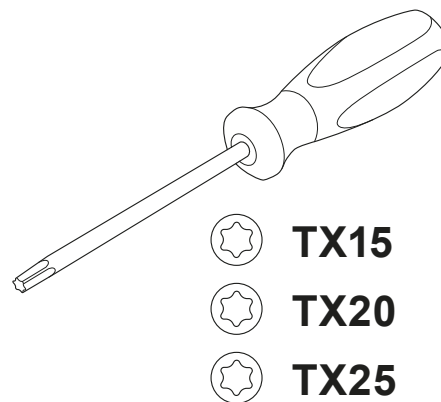
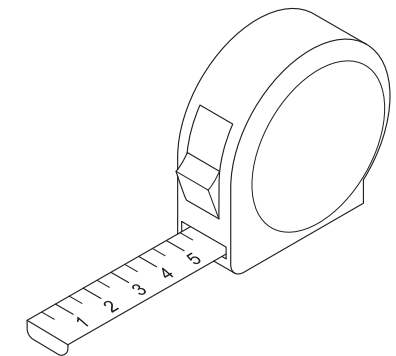
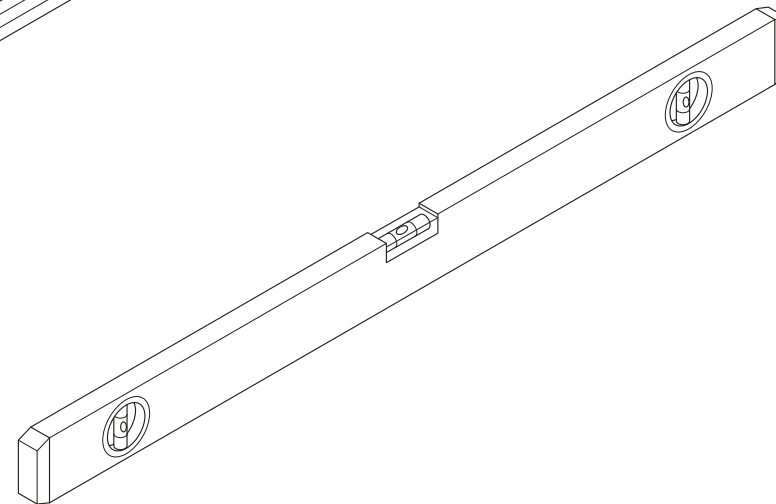
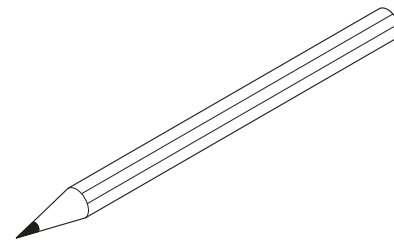
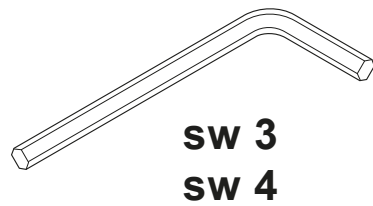
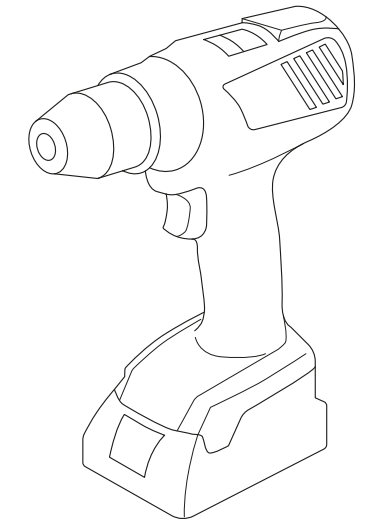
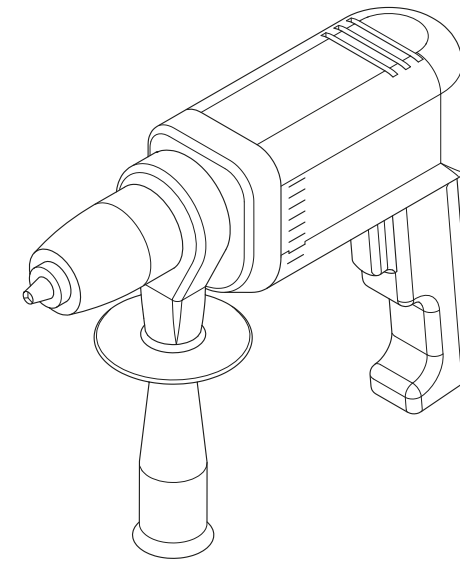
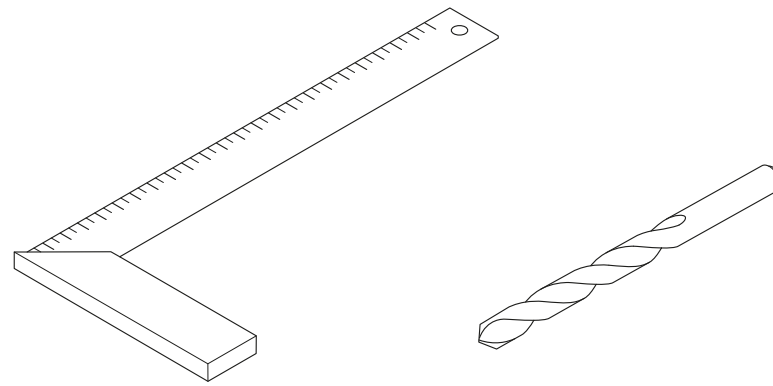
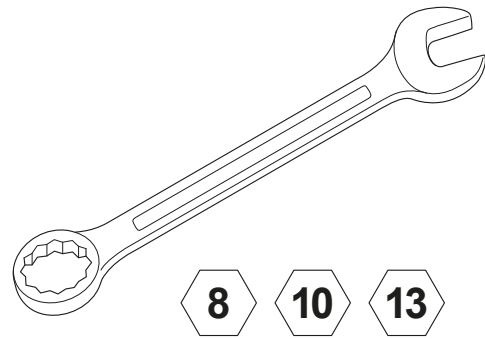


Montage vorbereiten

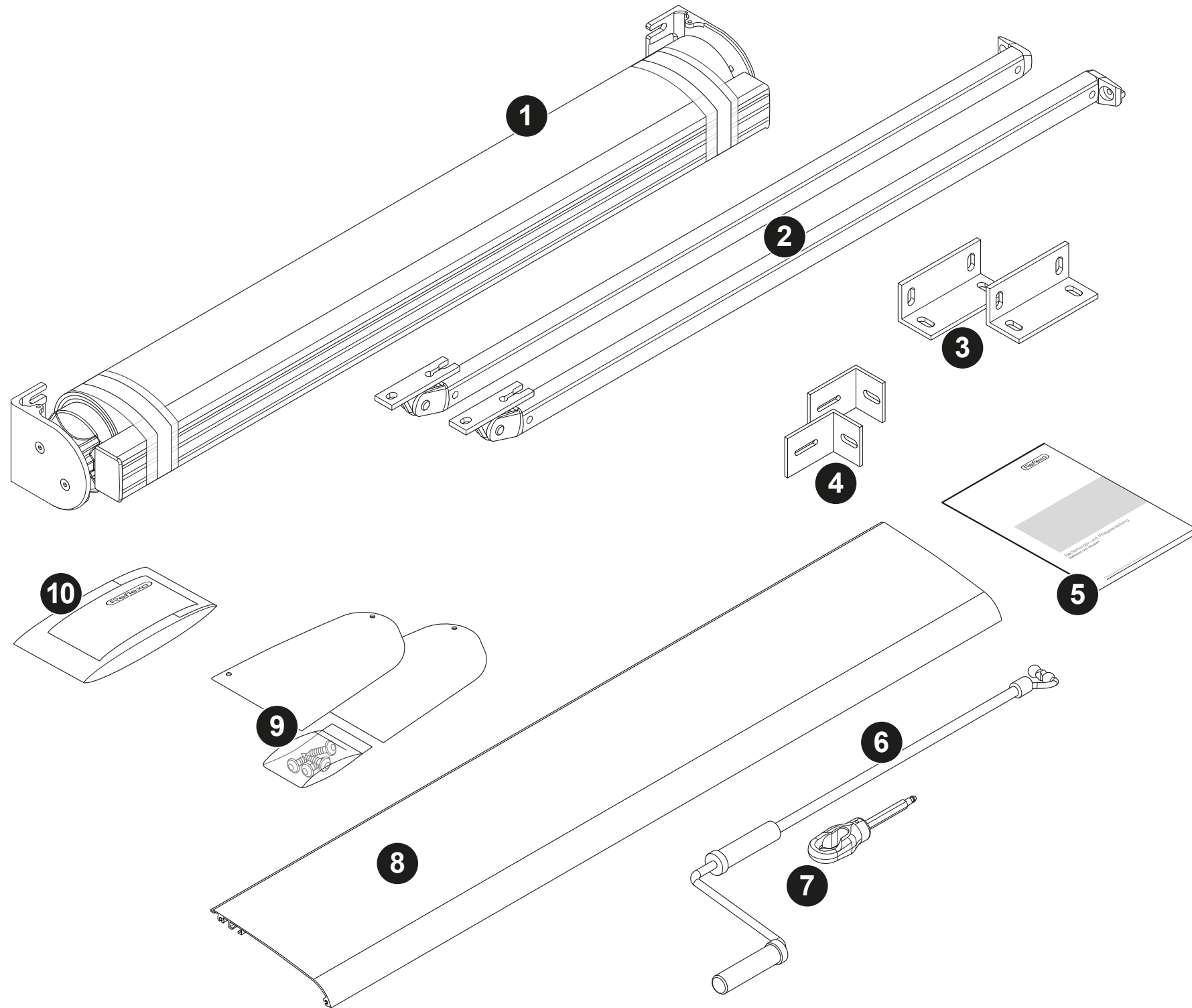


**Bei der Montage ist darauf zu achten, dass die
Auswahl des Befestigungsmaterials
(nicht im Lieferumfang enthalten)
in Abstimmung mit dem
jeweiligen Montageuntergrund erfolgt.**

Benötigte Werkzeuge

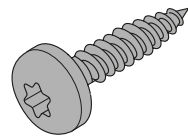


Lieferumfang

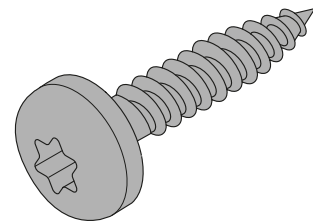


Nr.	Bezeichnung	
1	Fallarmmarkise	
2	Ausfallarm	
3	seitlicher Befestigungswinkel inkl. Montagepäckchen: 4x Sechskantschraube 4x Sechskantmutter 8x Scheibe	optional
4	Haltewinkel für Schutzdach inkl. Montagepäckchen	optional
5	Bedienungs- und Pflegeanleitung	
6	Kurbelstange	optional
7	Öse für Kurbelstange	optional
8	Schutzdach	optional
9	Seitendeckel inkl. 4x Linsenblechschrauben	optional
10	Montageset(s)	optional

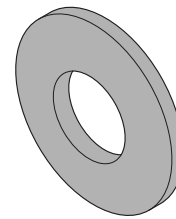
43001585 Haltewinkel-, Deckenwinkelbefestigung, Kurbelhalter, Spannwinkel



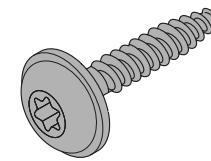
14x



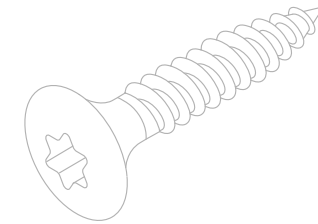
8x



8x



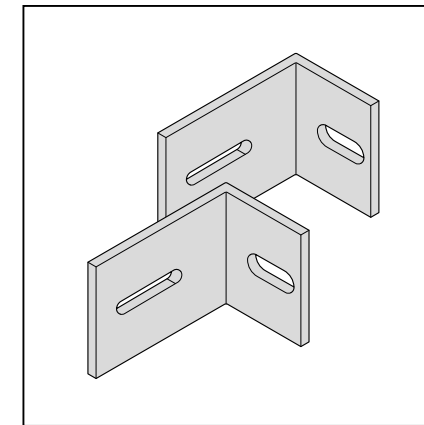
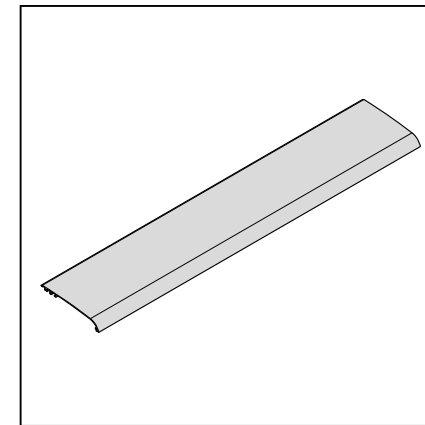
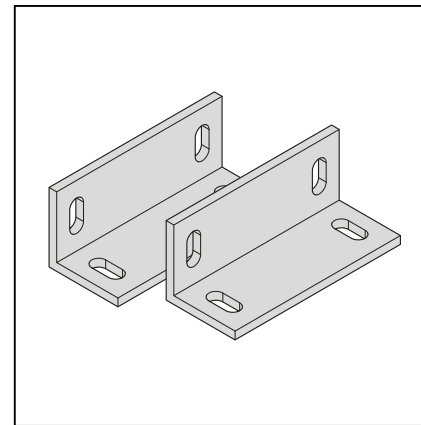
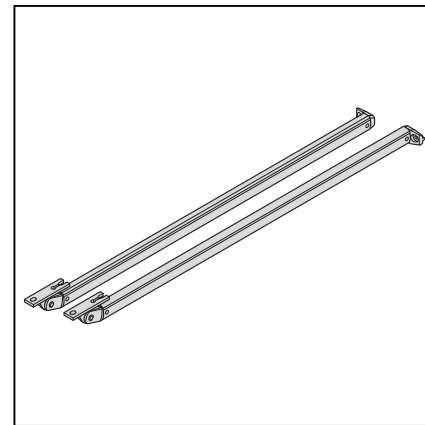
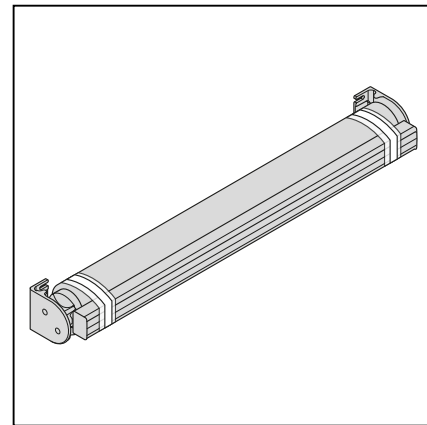
12x



10x

2

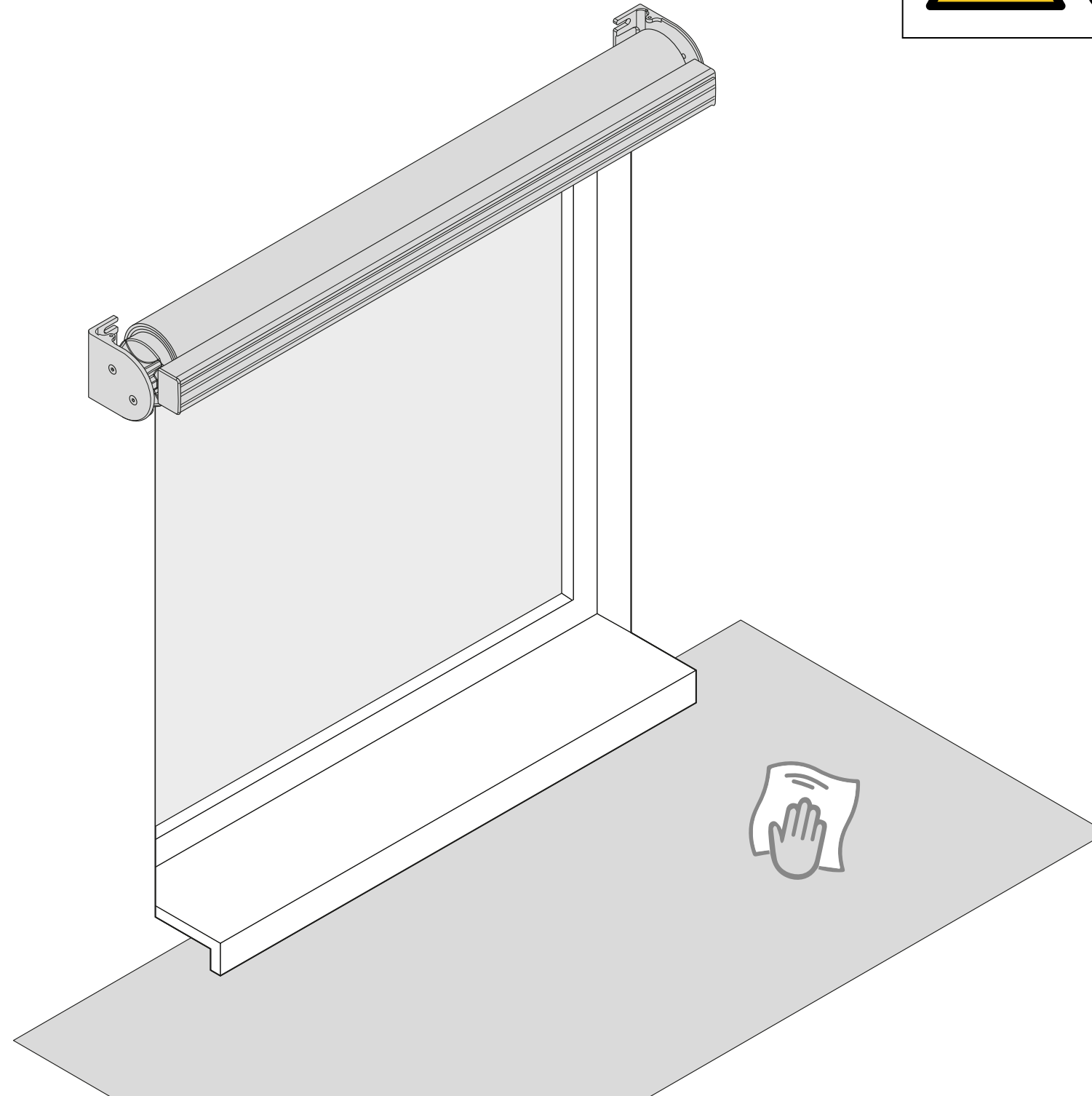
Fallarmmarkise anbringen



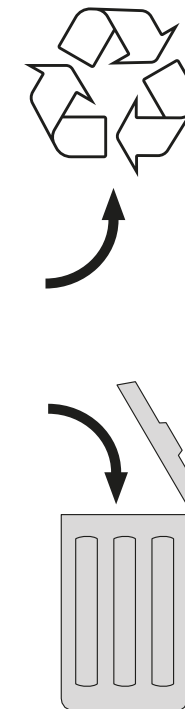
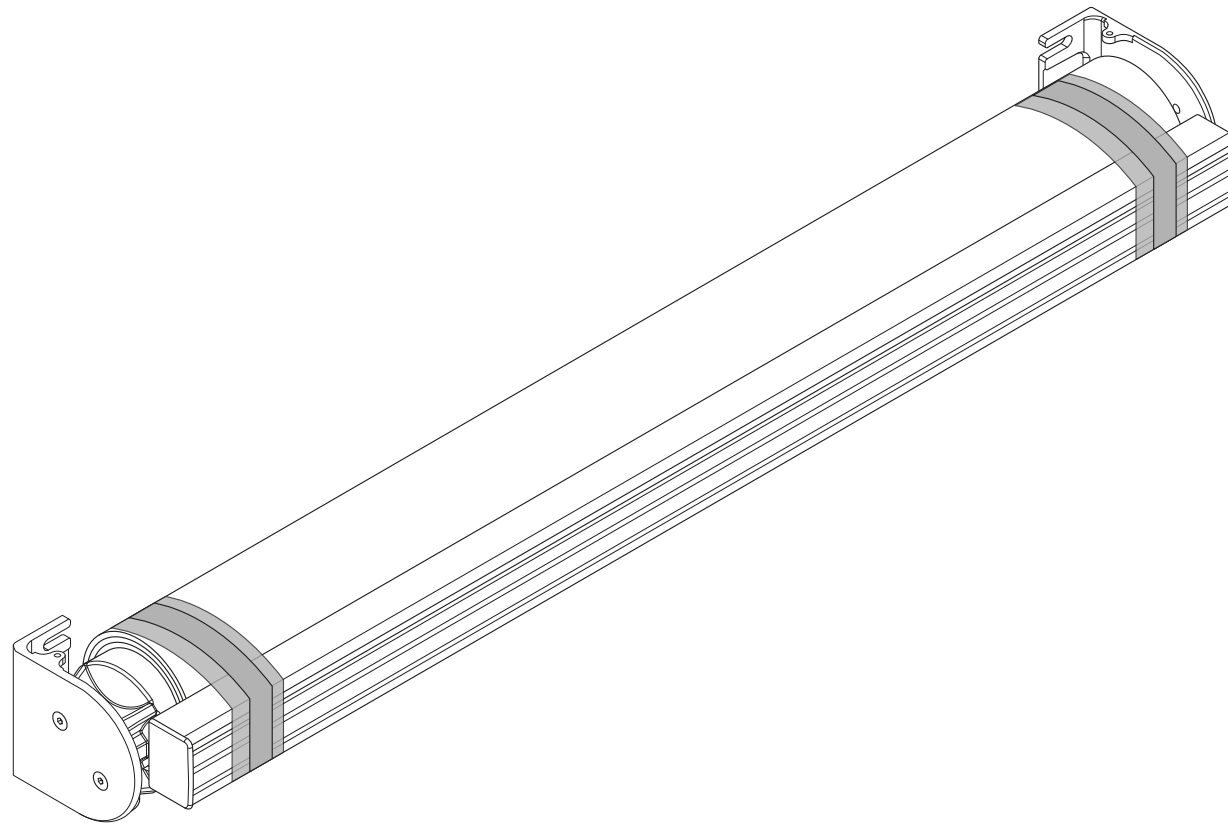
Sauberen Arbeitsbereich vorbereiten

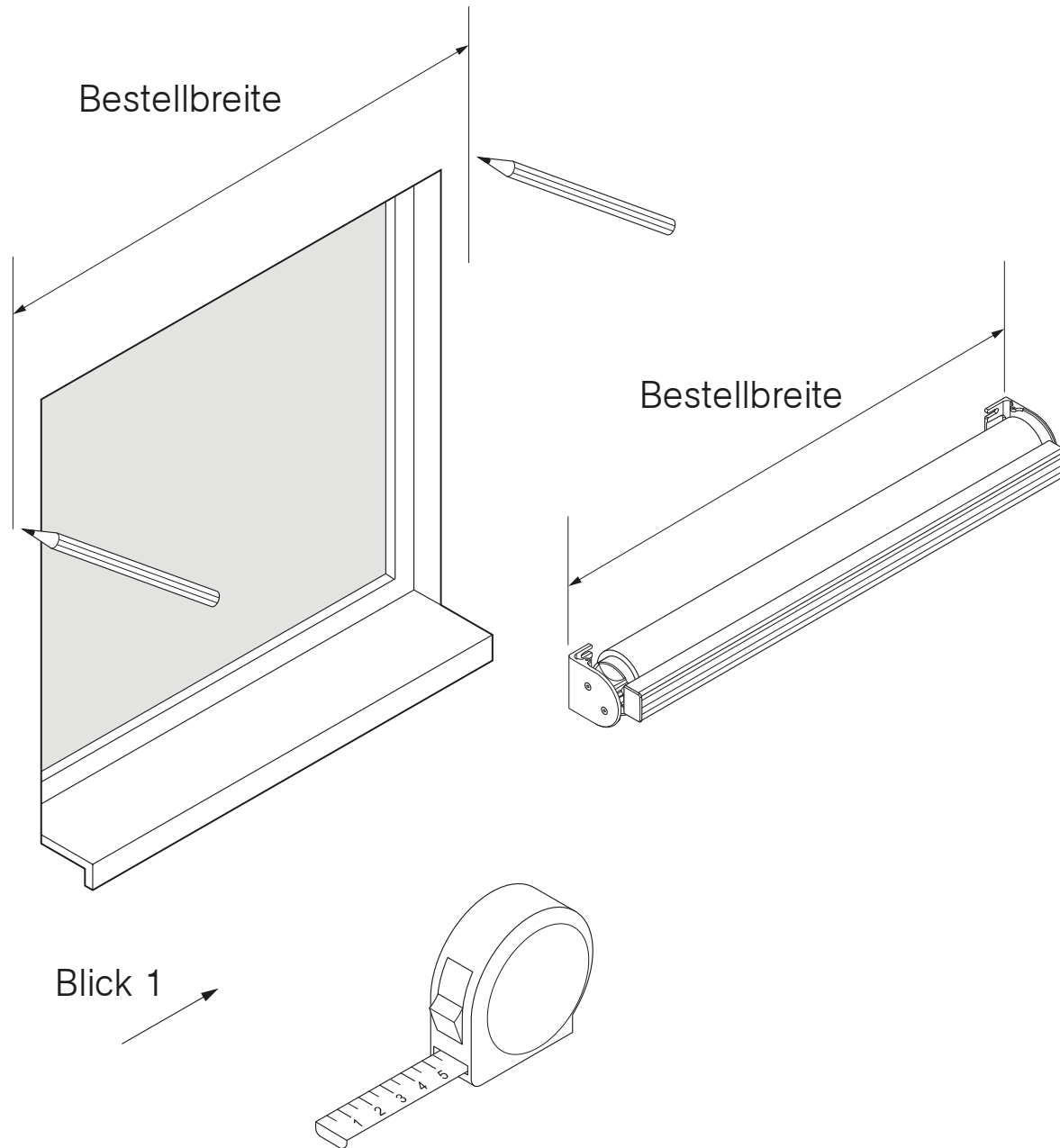


Legen Sie alle Teile nur auf
sauberen Untergrund ab
(Karton/Malervlies).

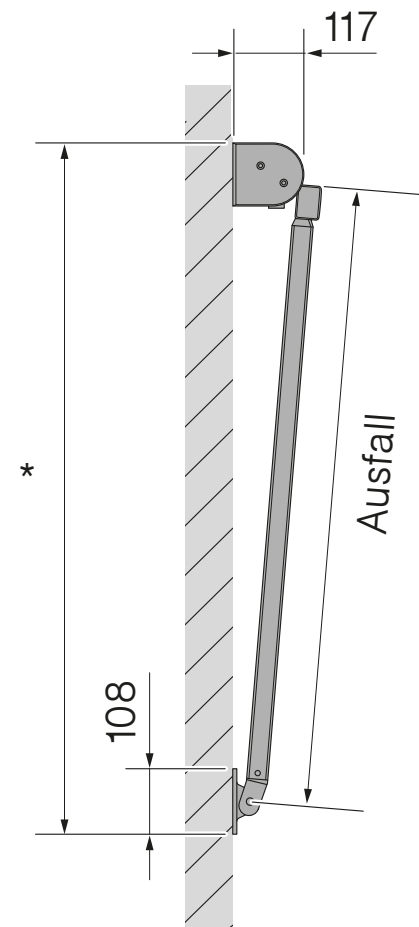


Fallarmmarkise vorbereiten

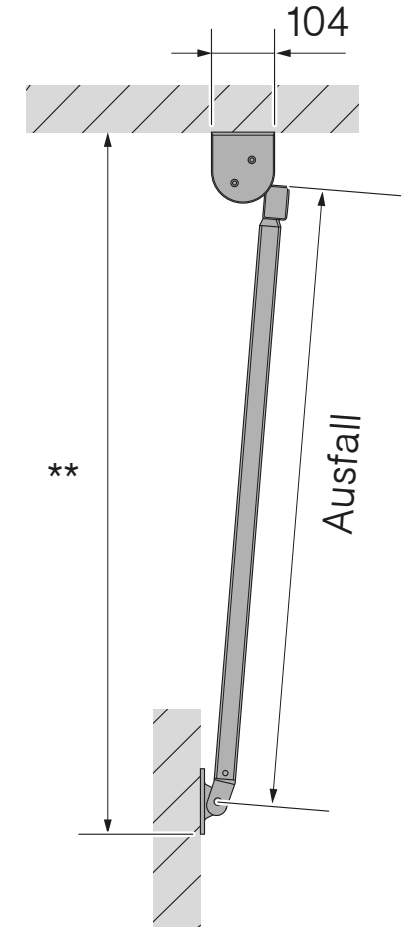




Blick 1, Aufmaßanleitung



*Wandmontage:
Einbauhöhe = Ausfall + 106

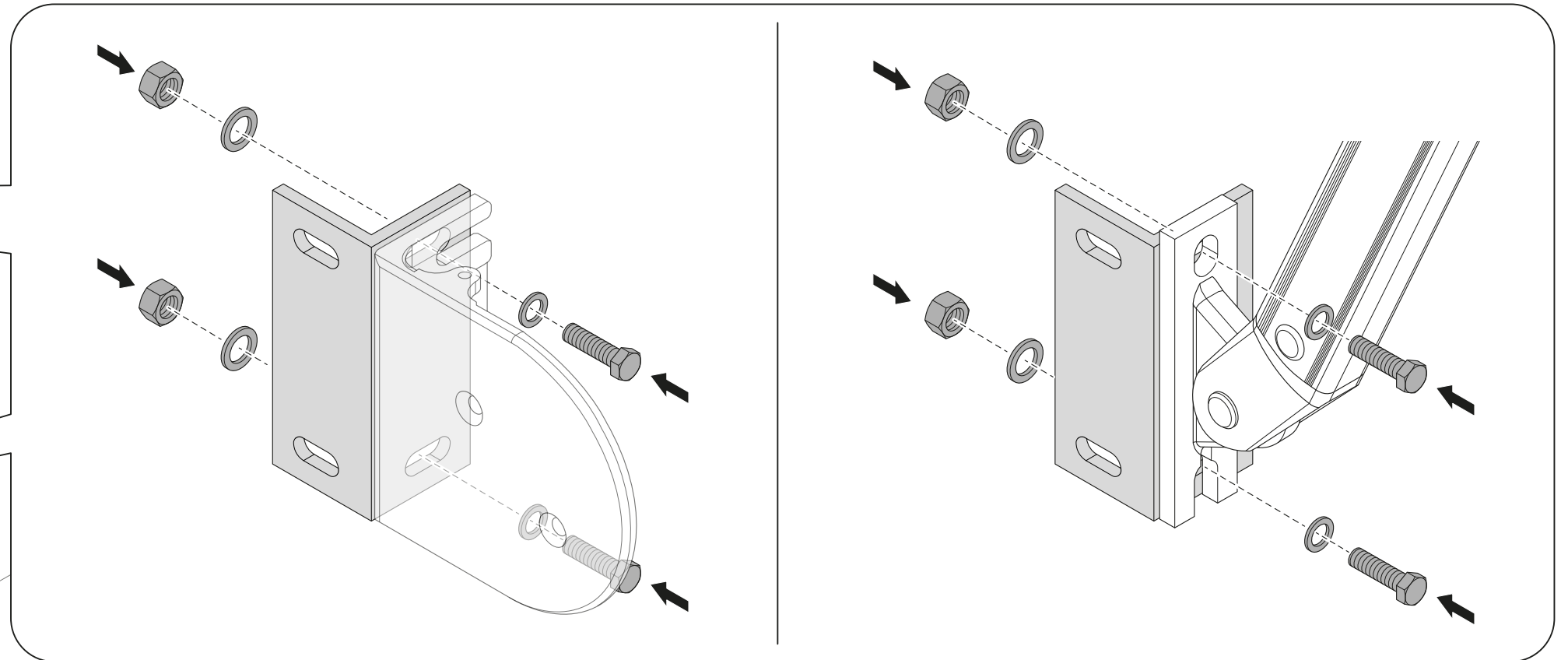
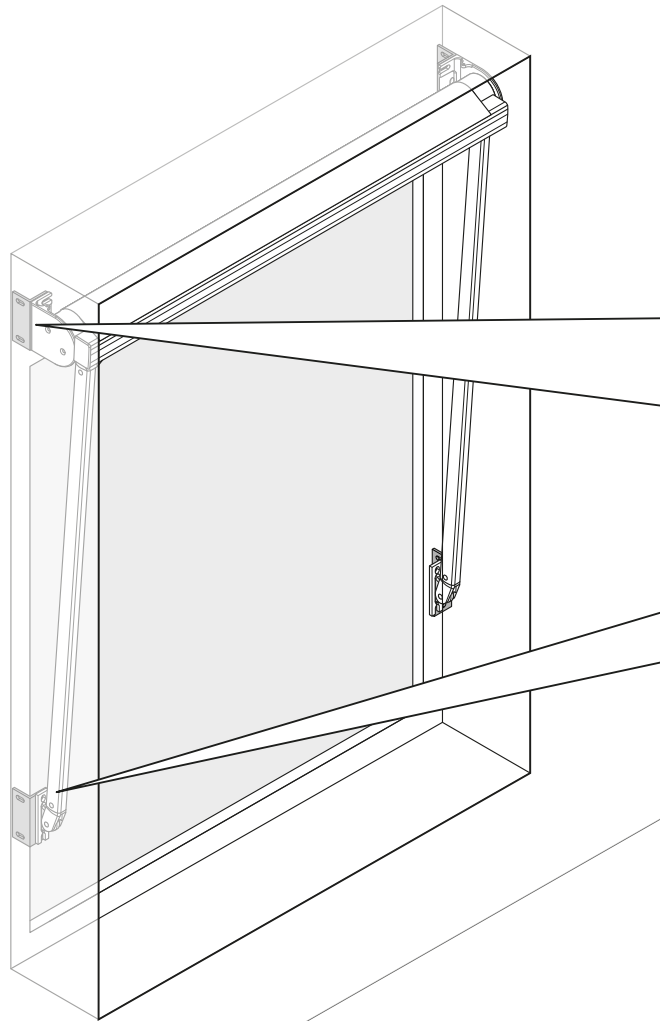


**Deckenmontage:
Einbauhöhe = Ausfall + 119

Optional: Laibungsmontage

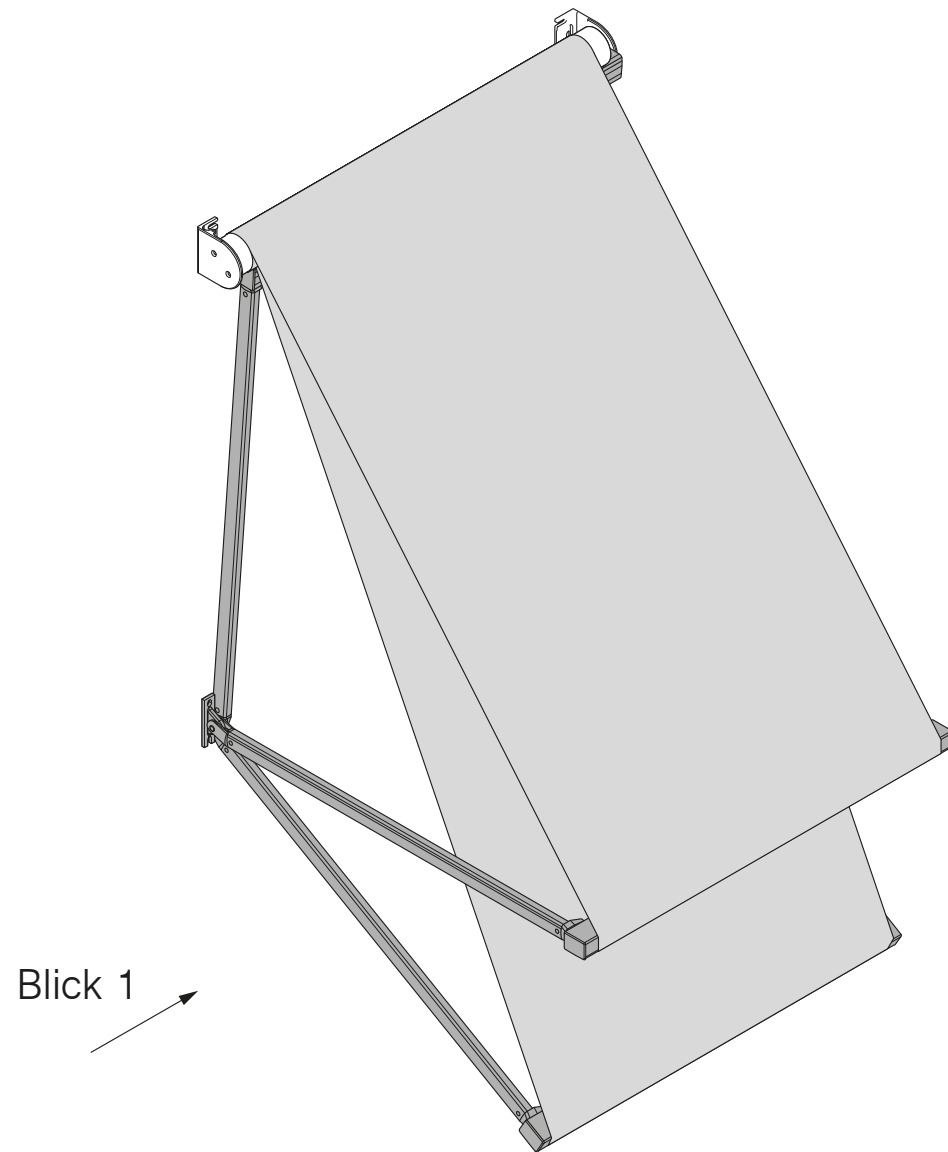


Montagepäckchen Winkel
inkl. Befestigungsmaterial

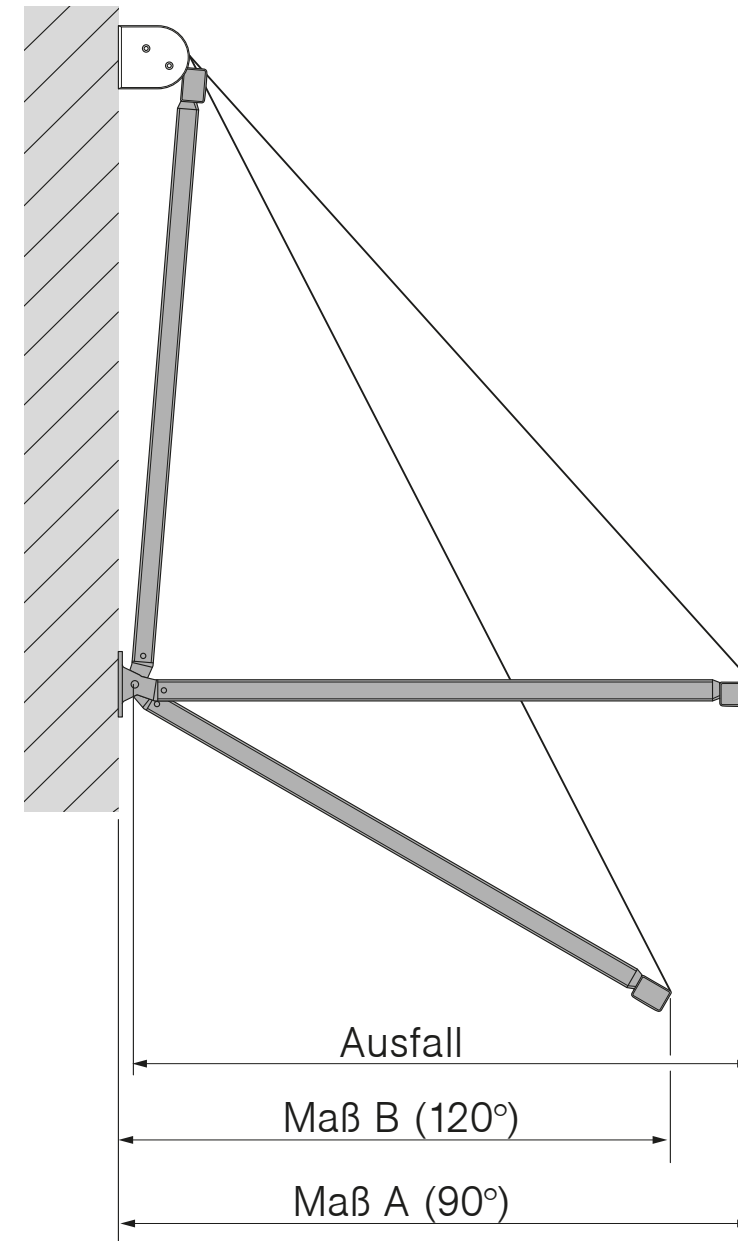


Ausfallmaße

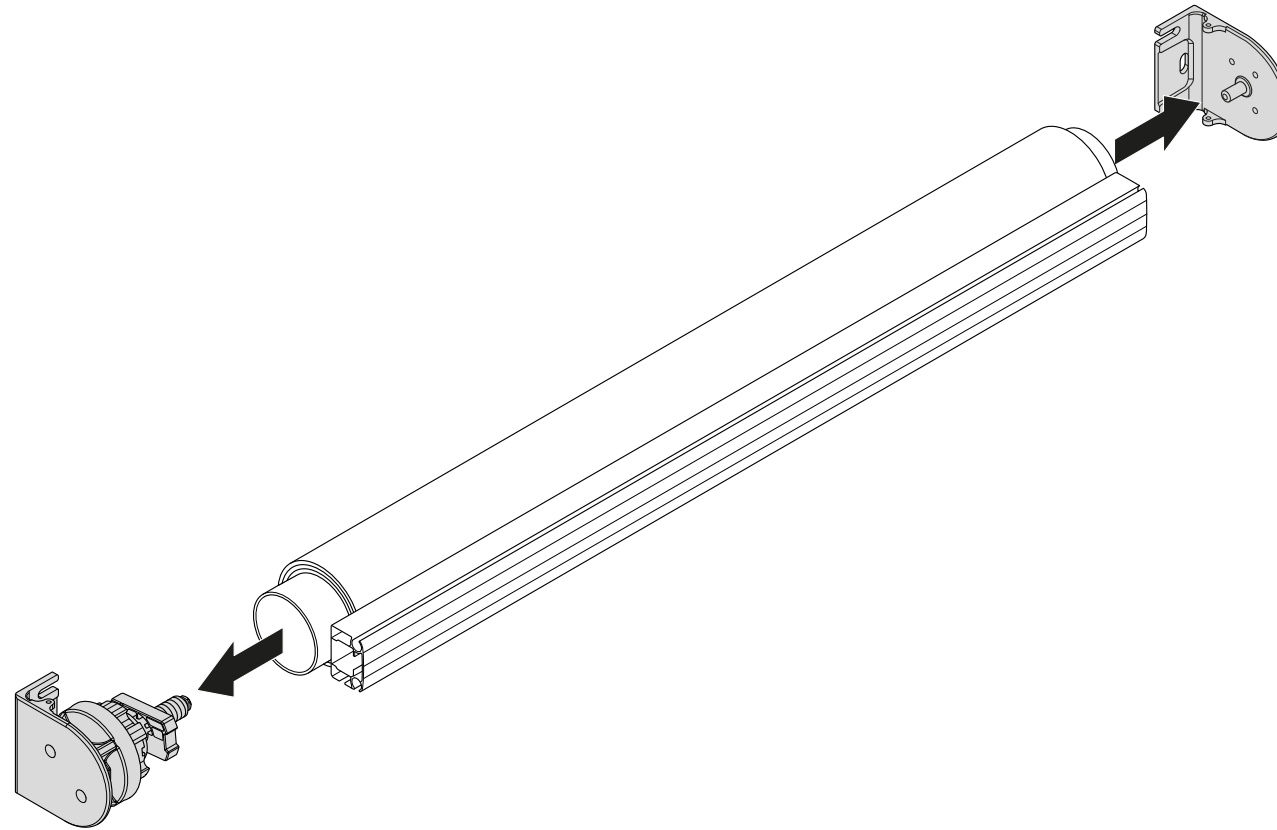
Maße in mm		
Ausfall	A (90°)	B (120°)
500	527	461
1.000	1.027	894
1.250	1.277	1.110
1.500	1.527	1.327



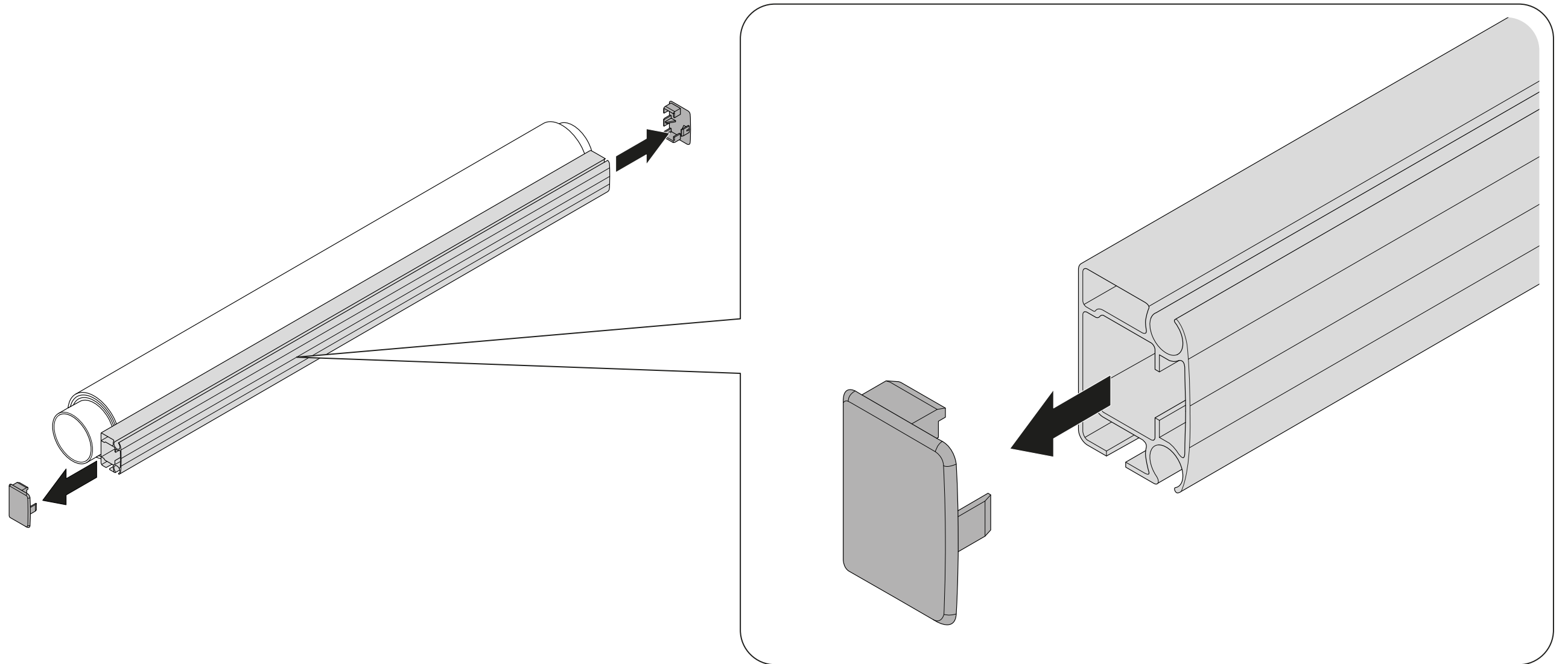
Blick 1



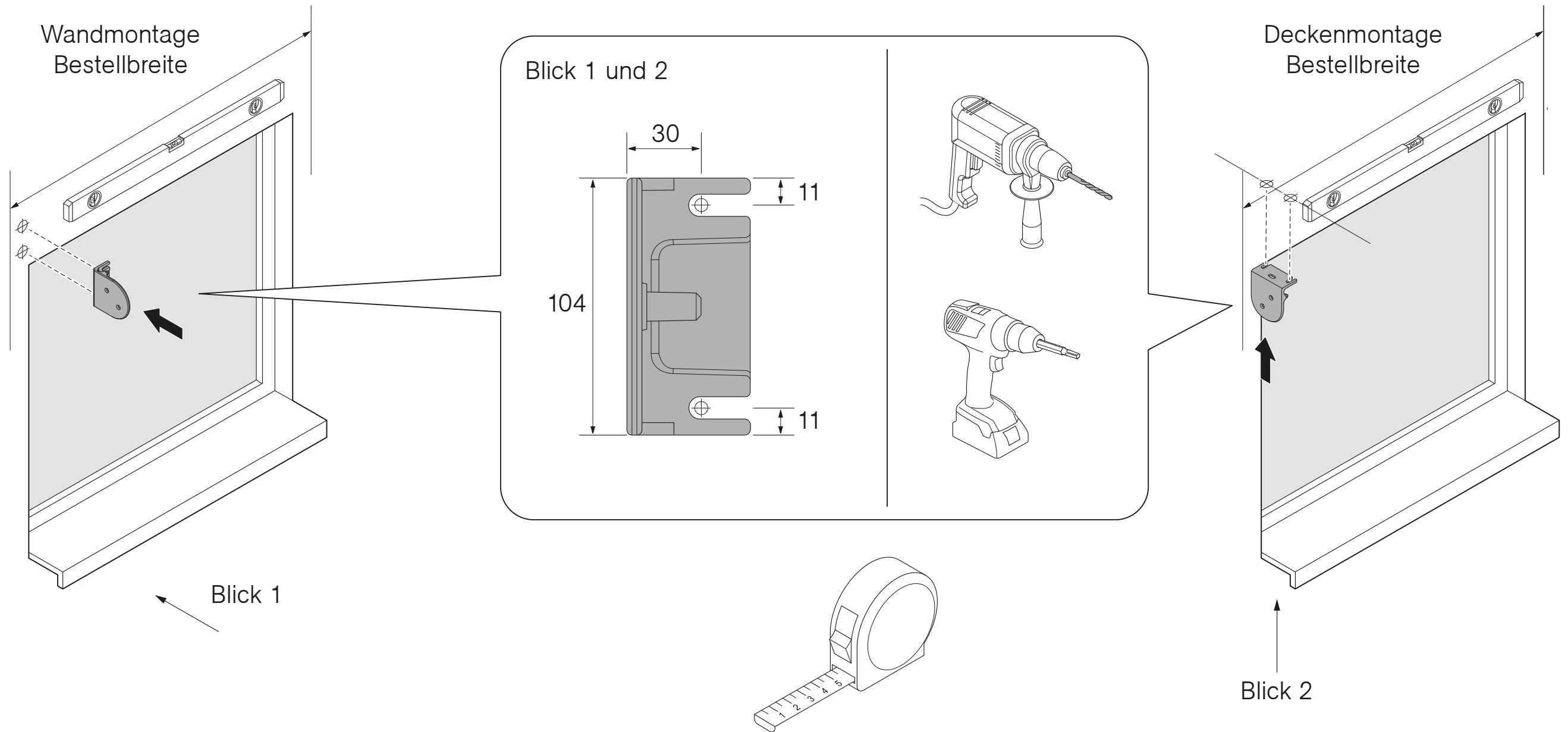
Montagewinkel abnehmen



Abdeckkappen von Fallstab nehmen



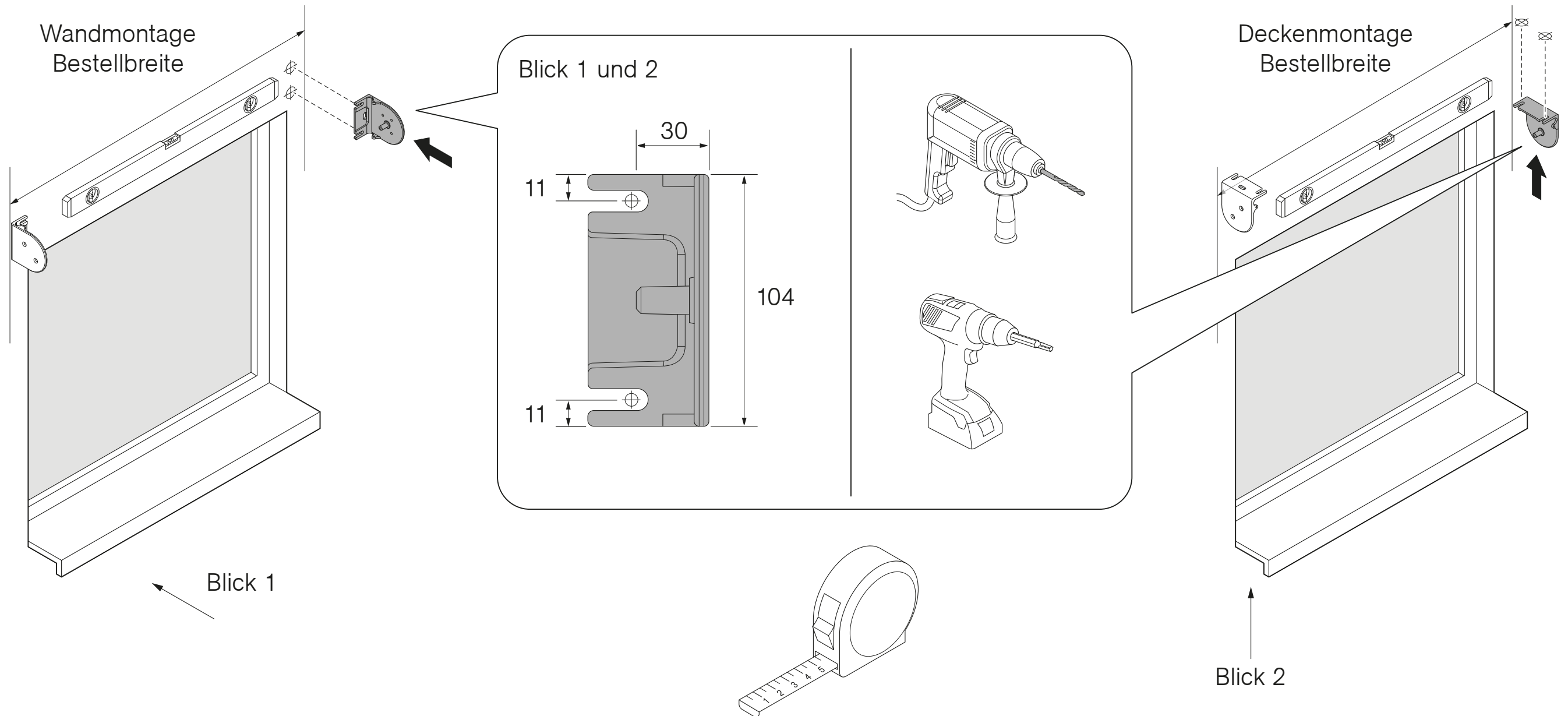
Montagewinkel anbringen – Seite ohne Kurbelantrieb



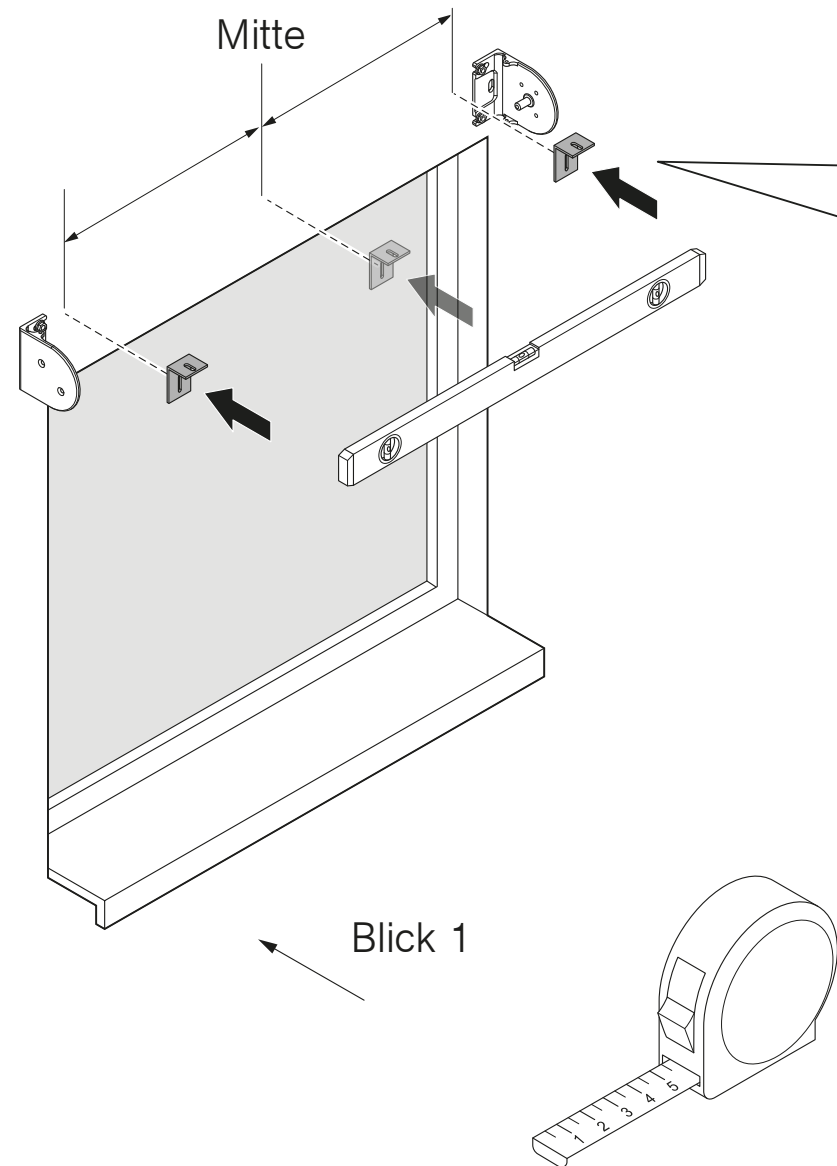
Montagewinkelbefestigungsschrauben anbringen – Antriebsseite



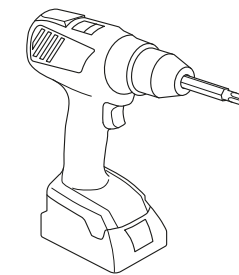
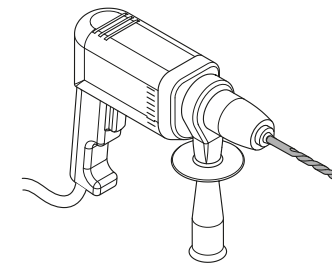
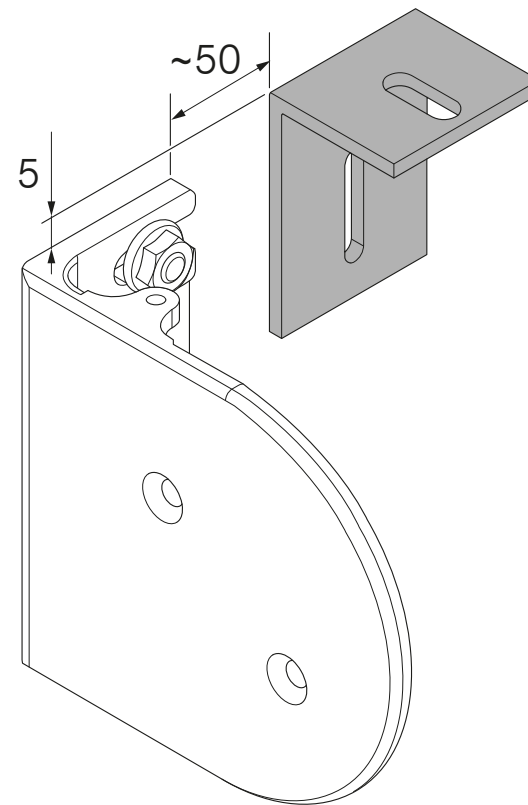
Befestigungsschrauben nicht fest anziehen um ein Einfahren des Winkels noch zu ermöglichen.



Optional: Haltewinkel für Schutzdach anbringen



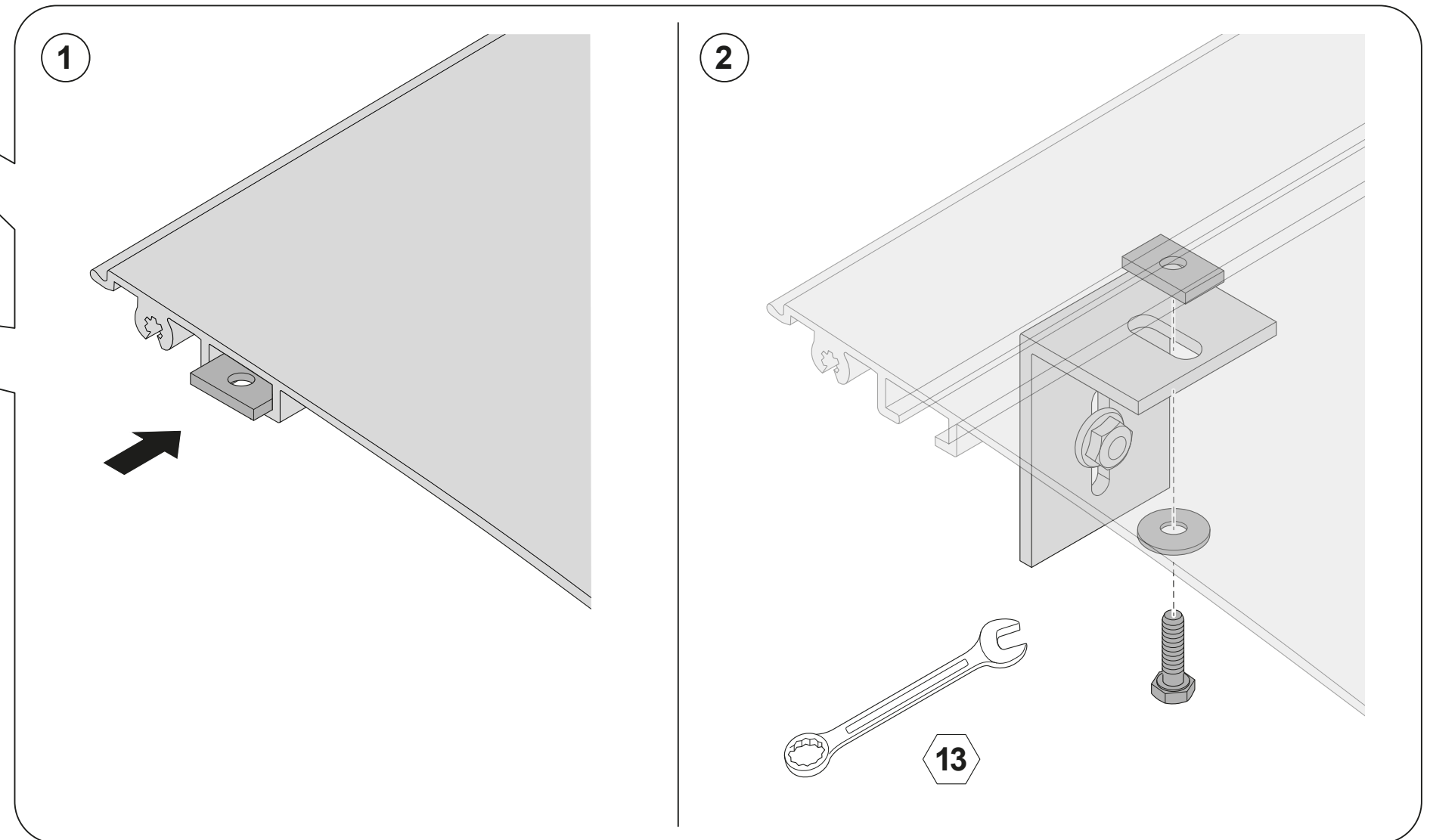
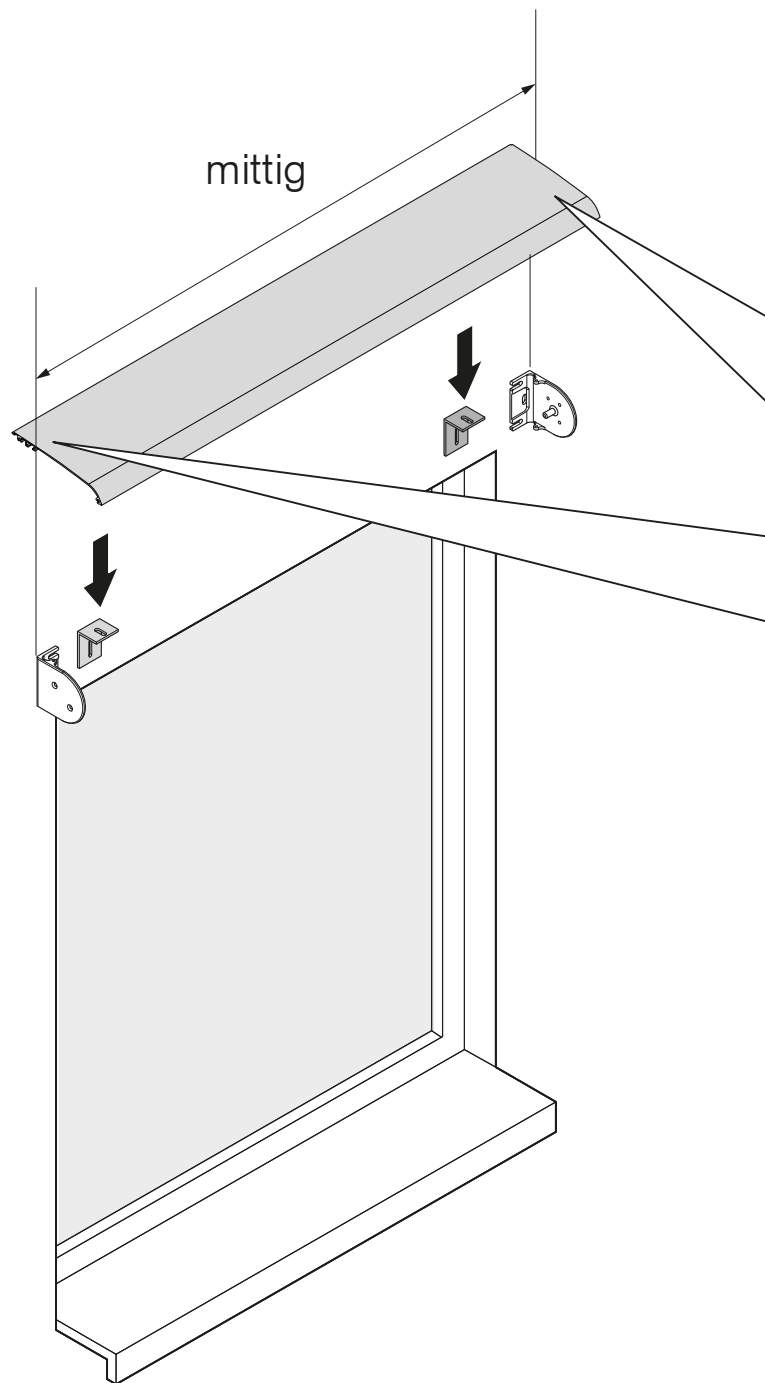
Blick 1



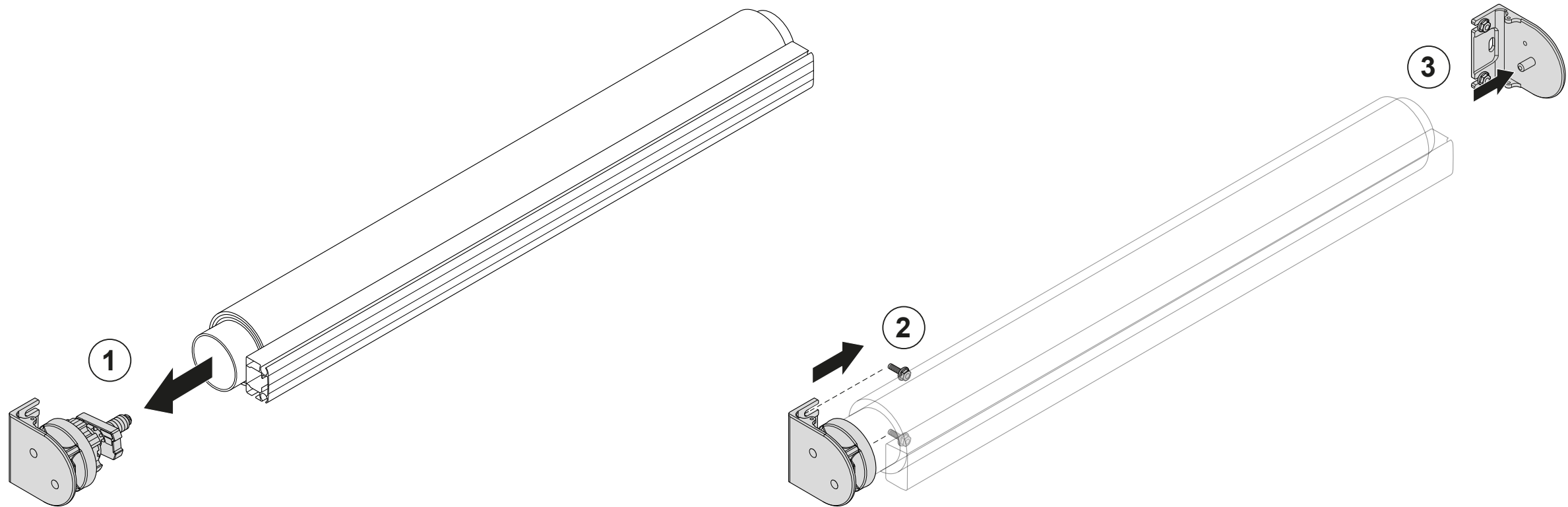
Optional: Schutzdach anbringen



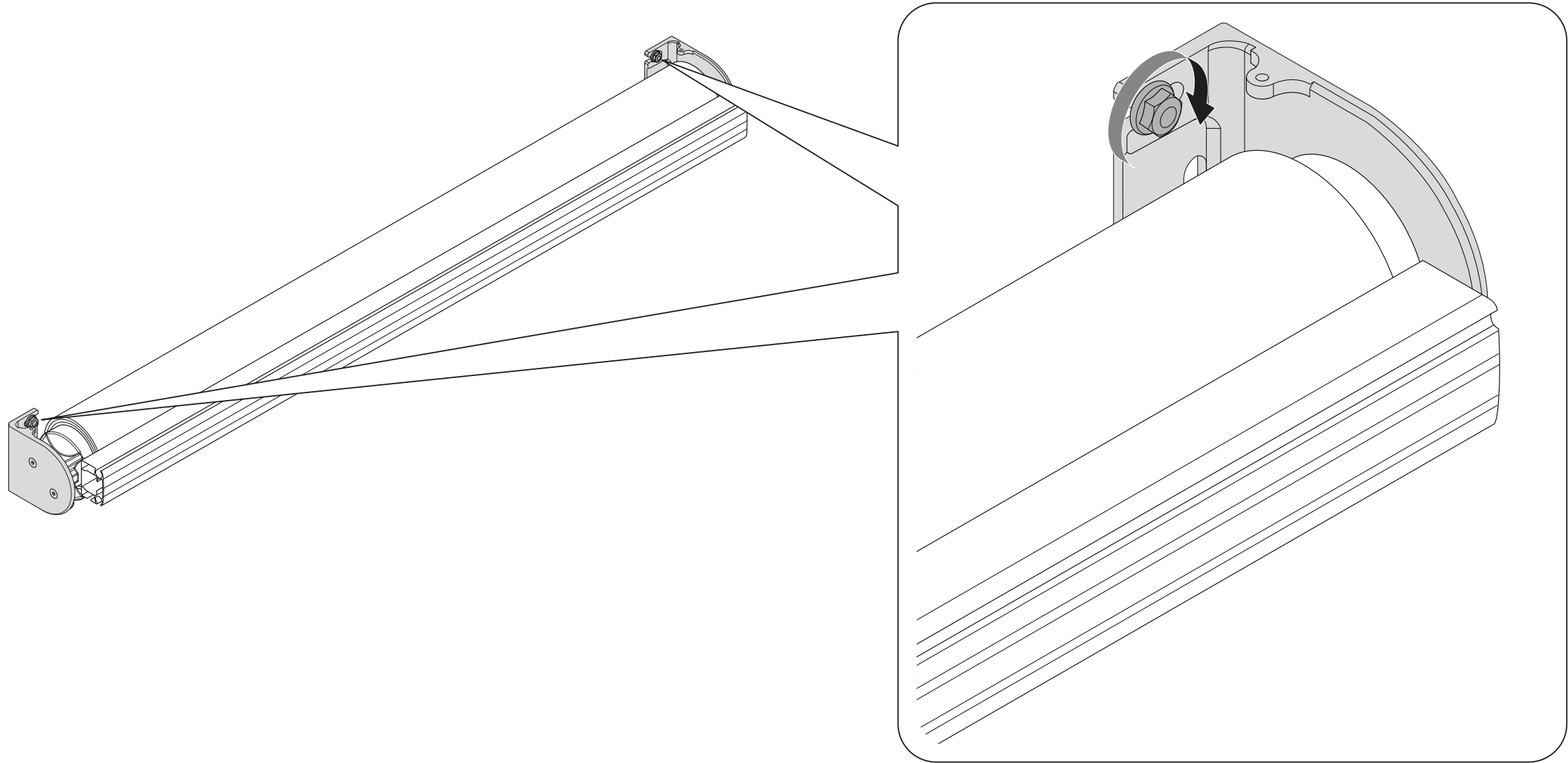
Montagepäckchen 40001106



Fallarmmarkise anbringen und festziehen



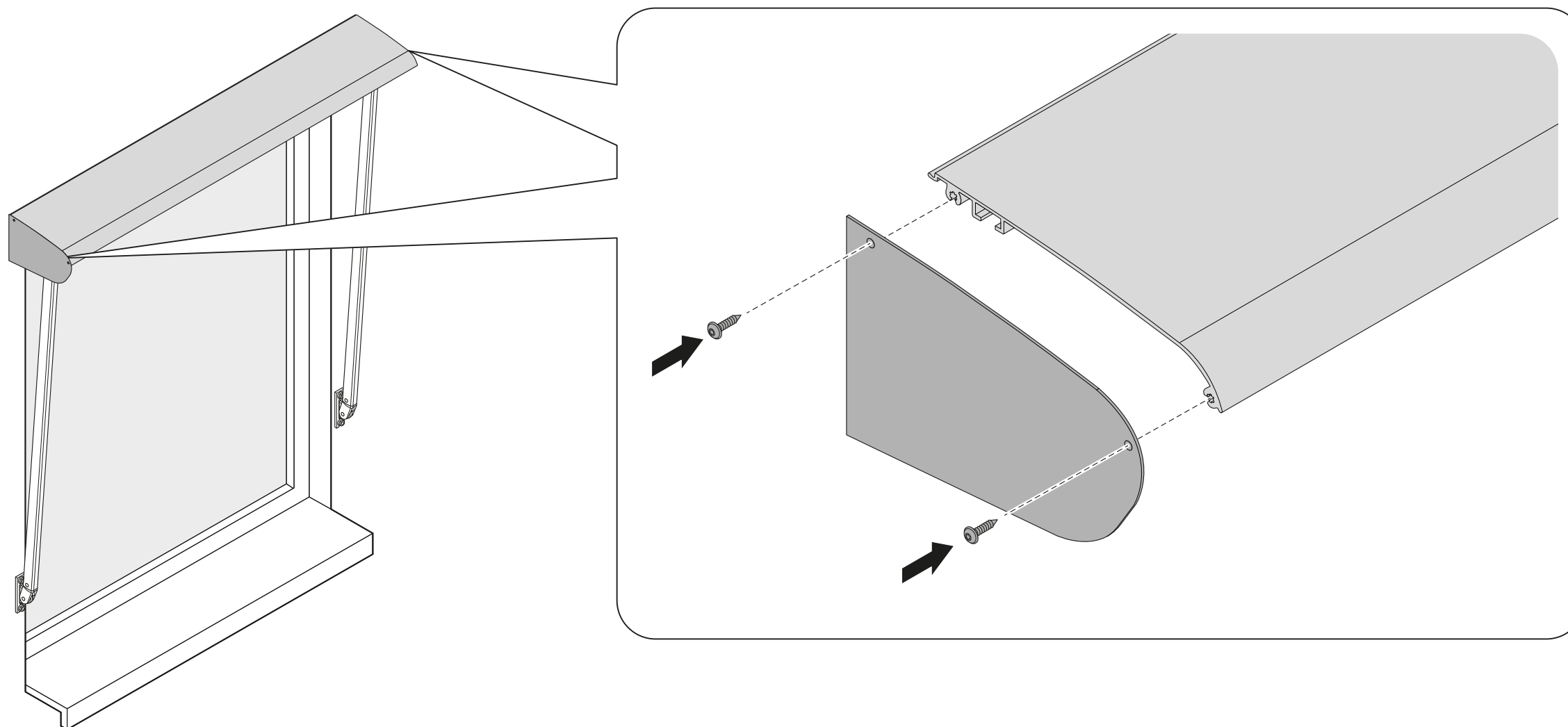
Fallarmmarkise anbringen und festziehen



Optional: Seitliche Abdeckung am Schutzdach anbringen



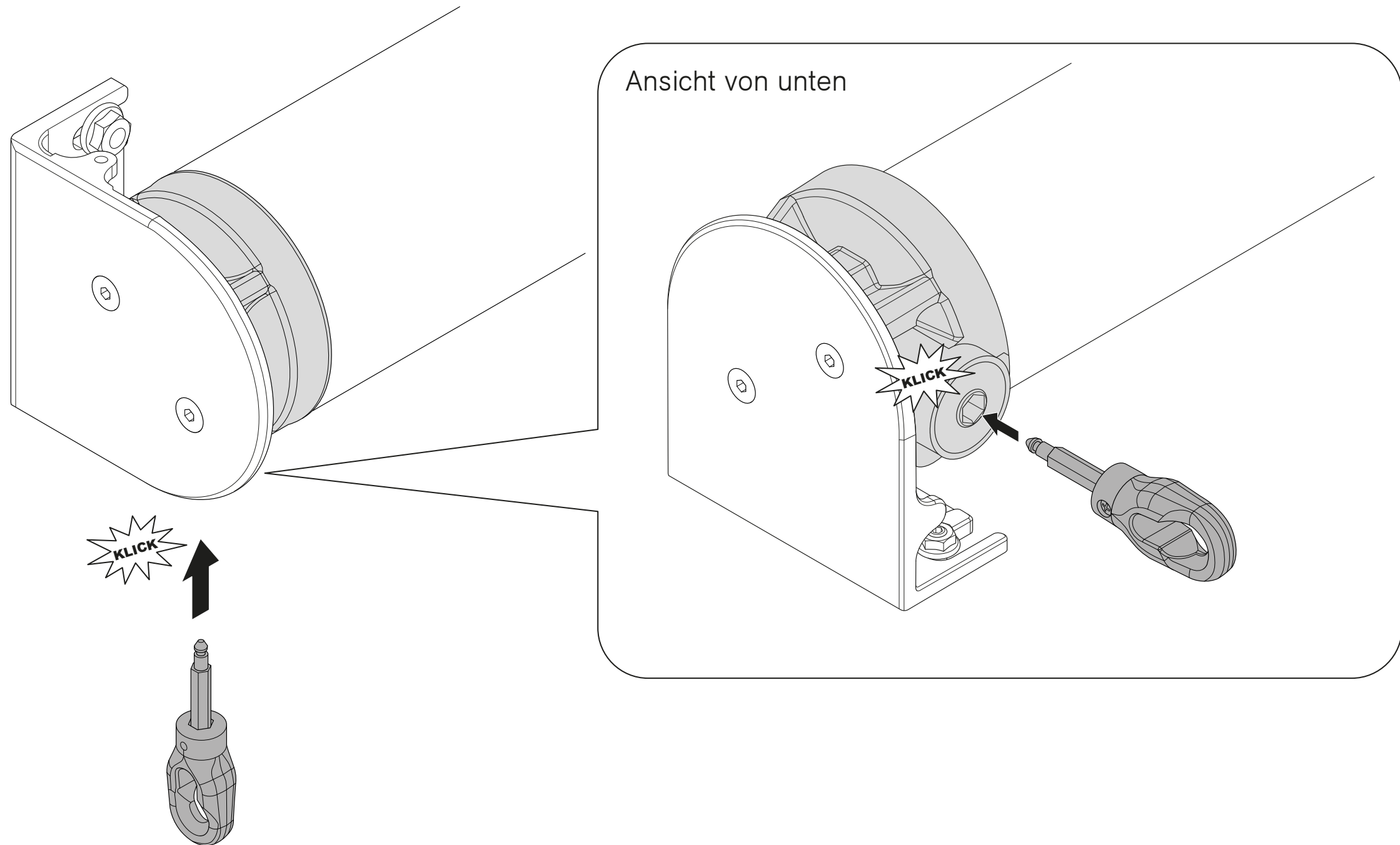
4x mitgelieferte
Linsenblechschrauben



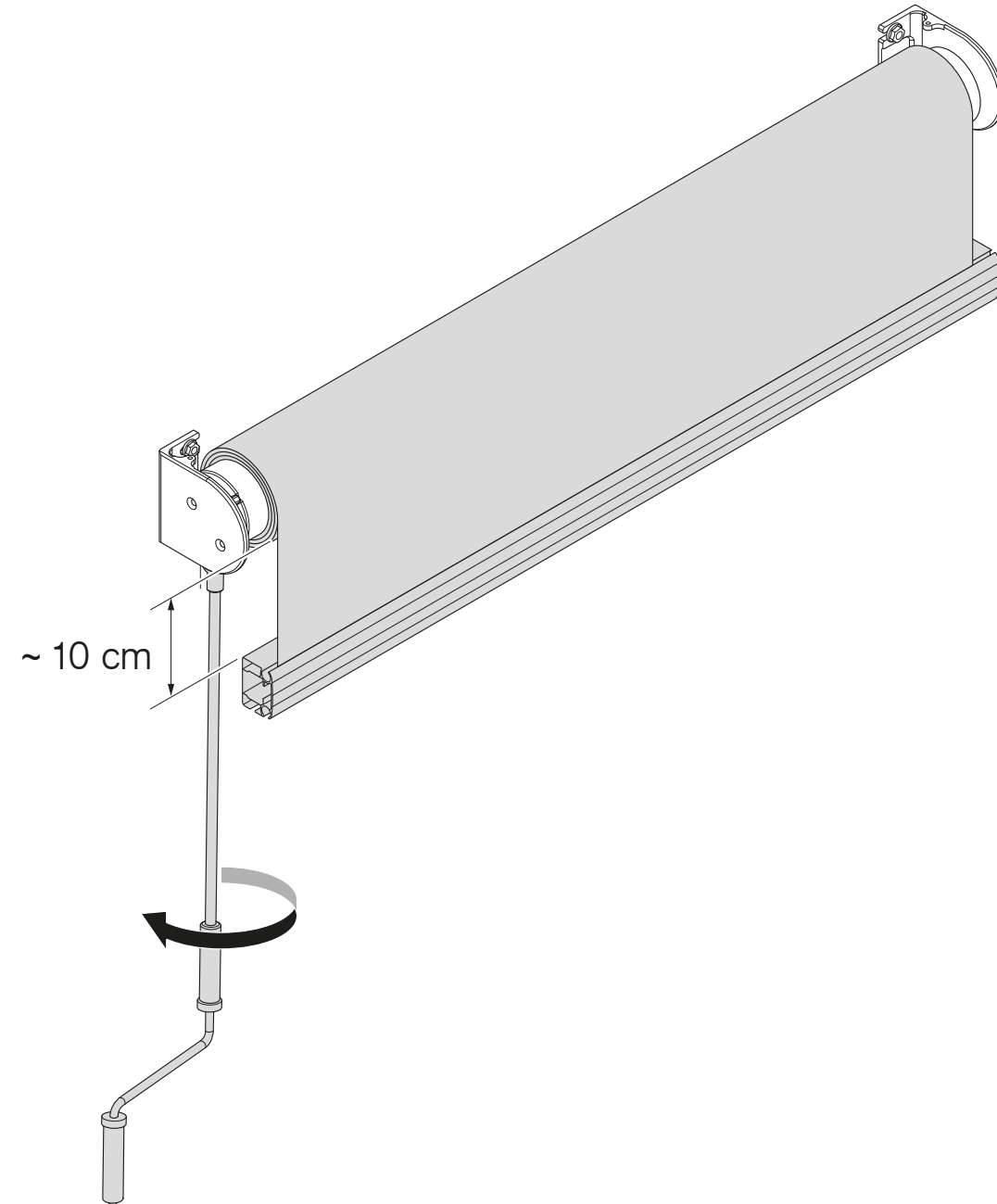


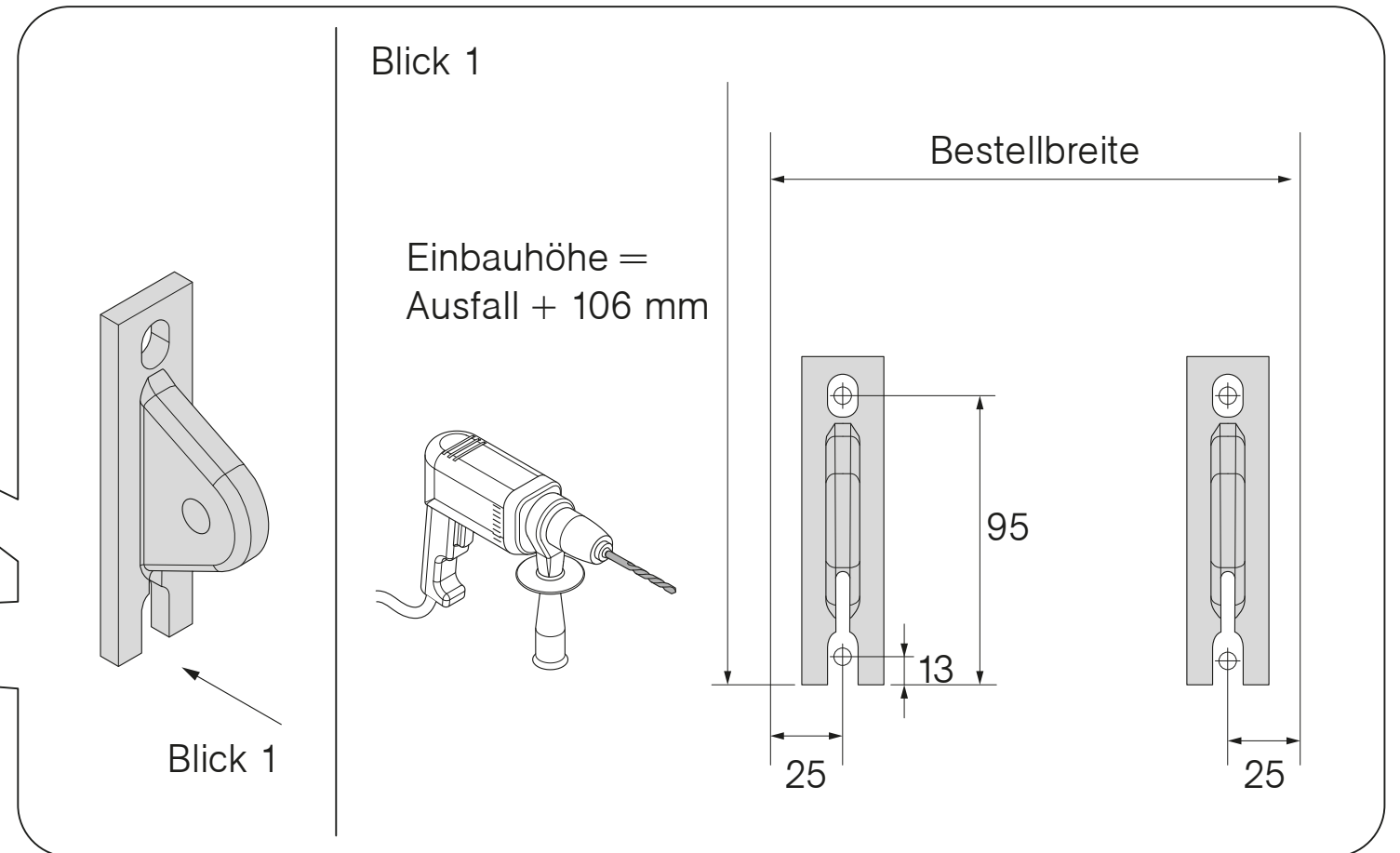
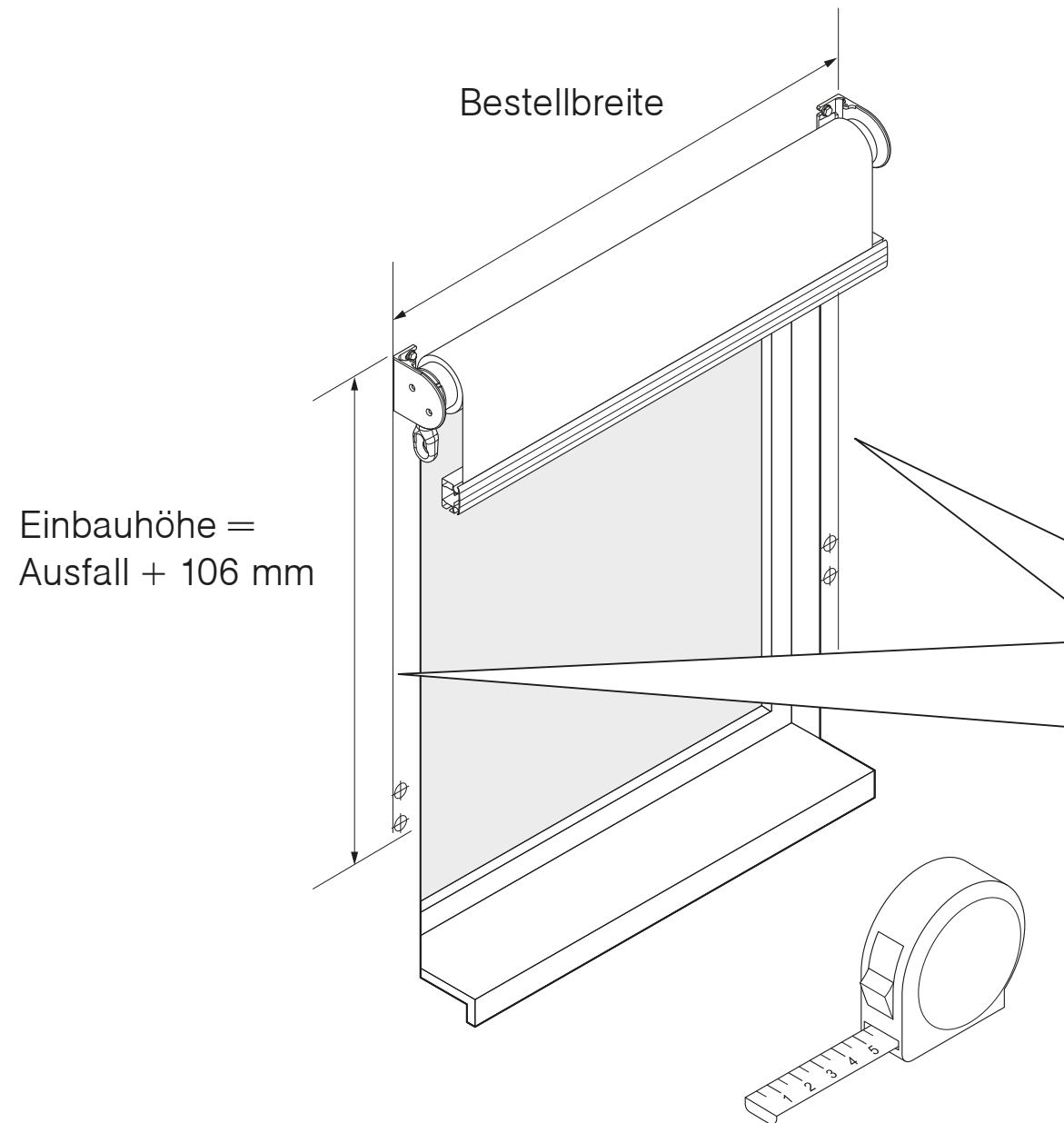
Ausfallarme anbringen

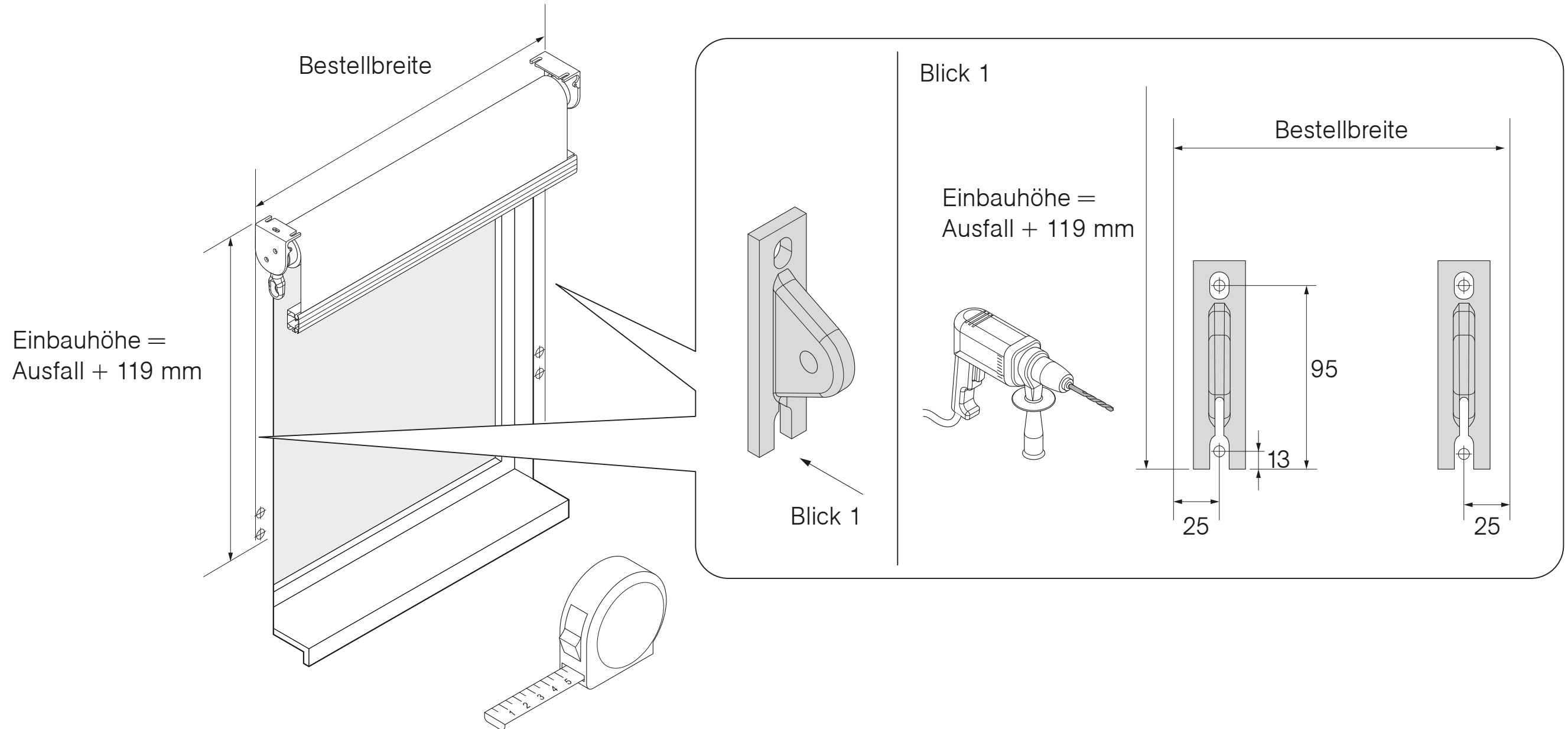
Kurbelöse anbringen



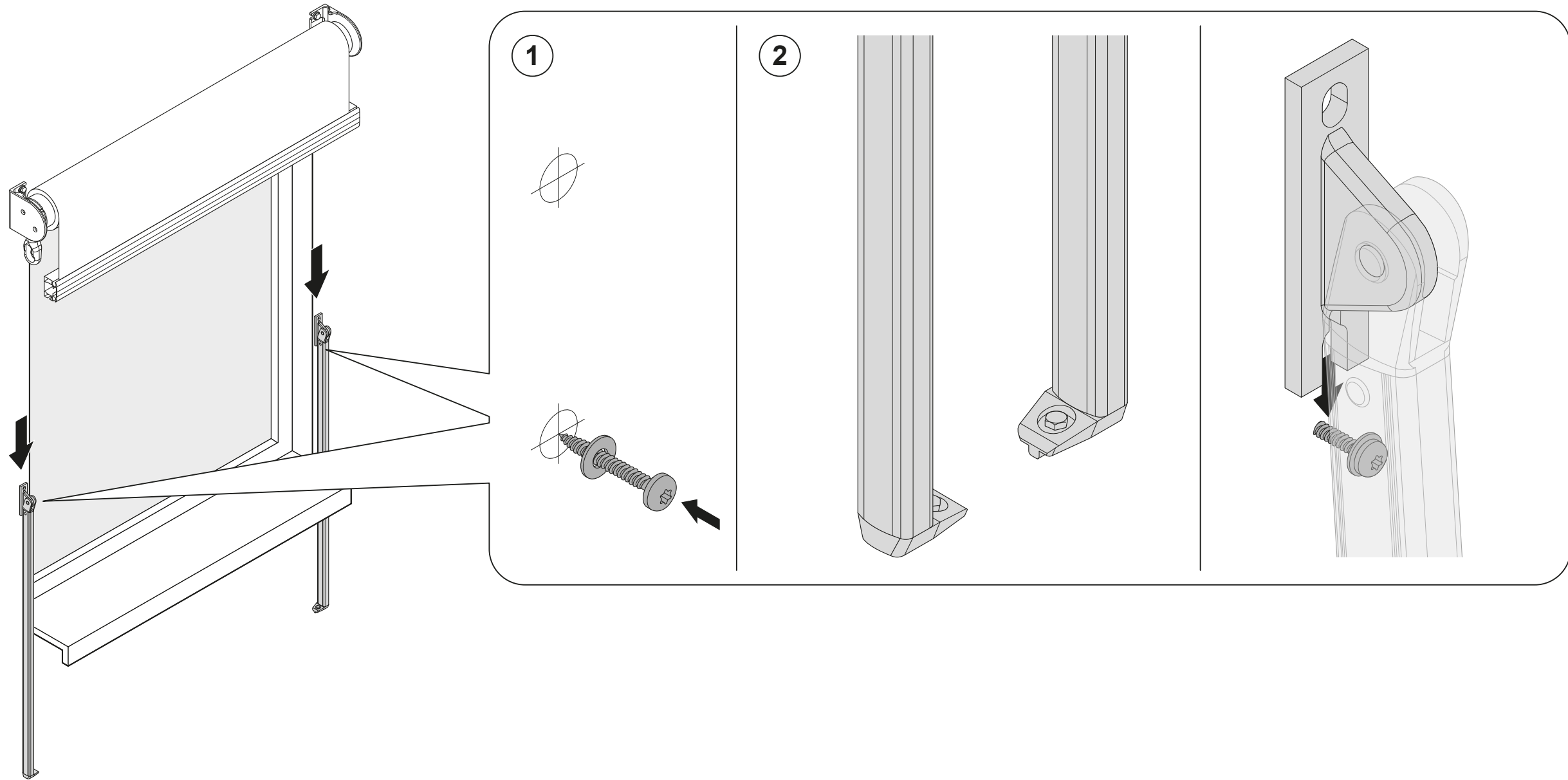
Behang ca. 10 cm abfahren







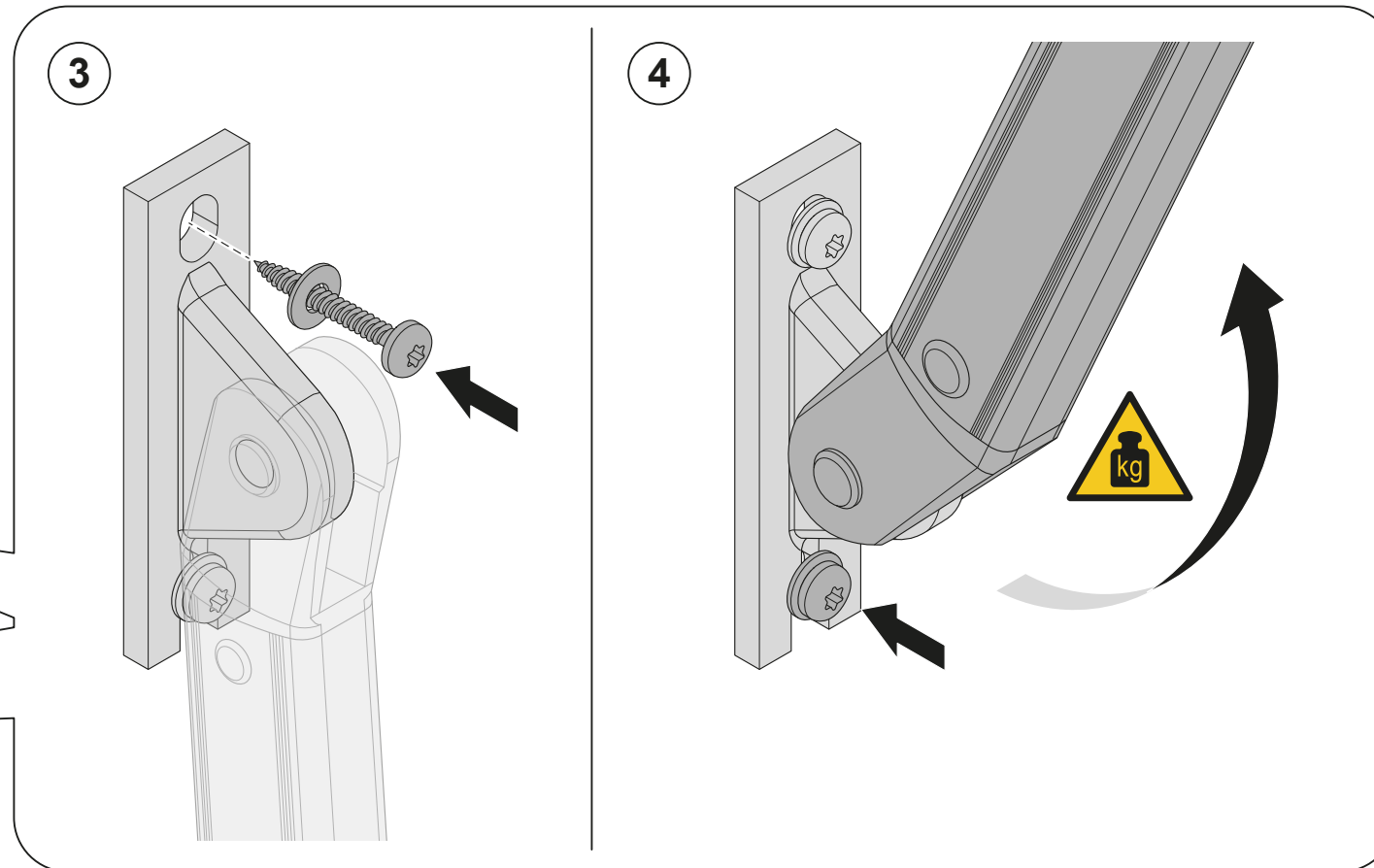
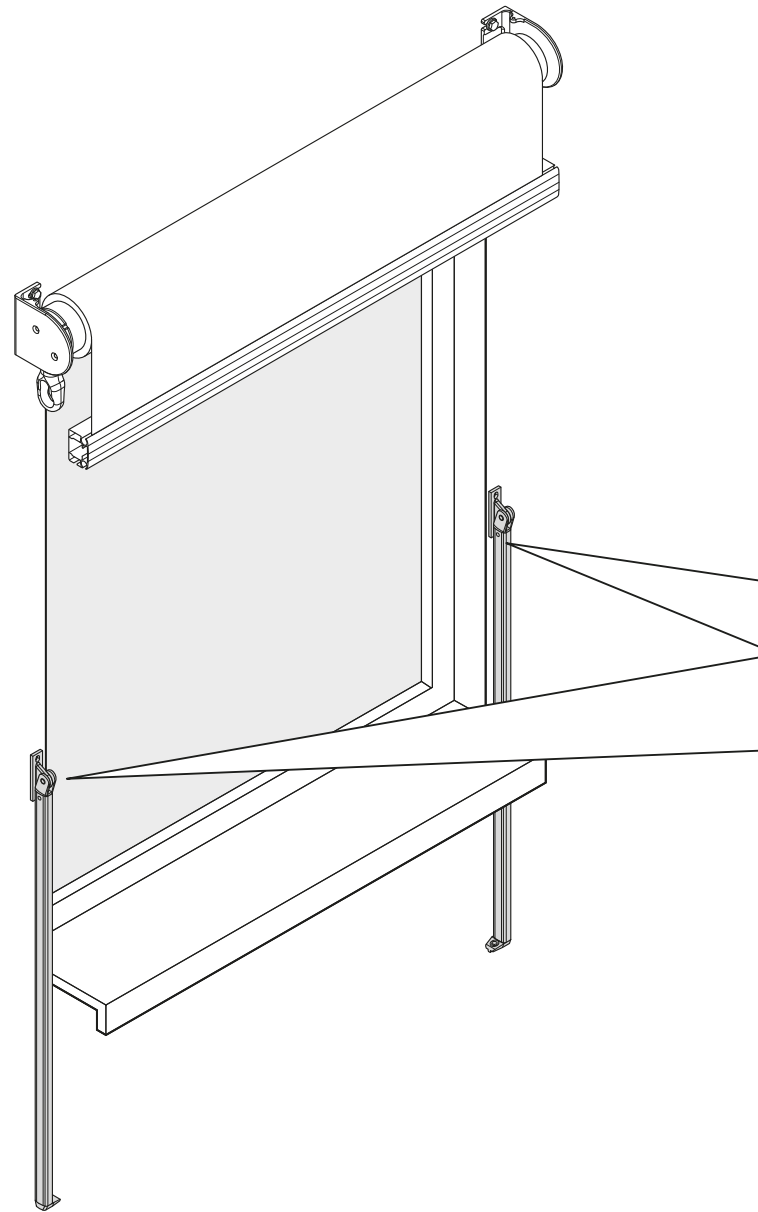
Ausfallarm befestigen



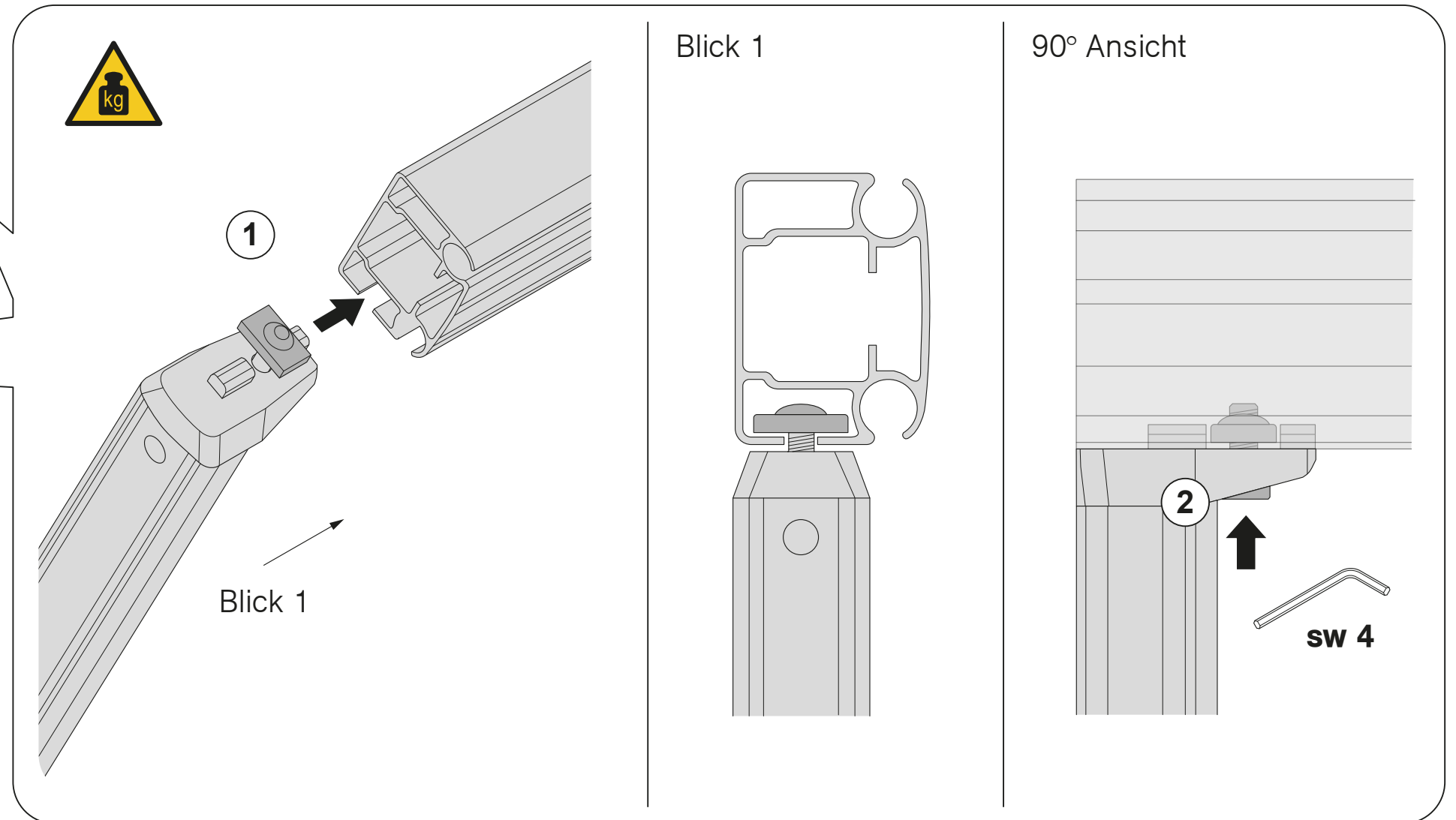
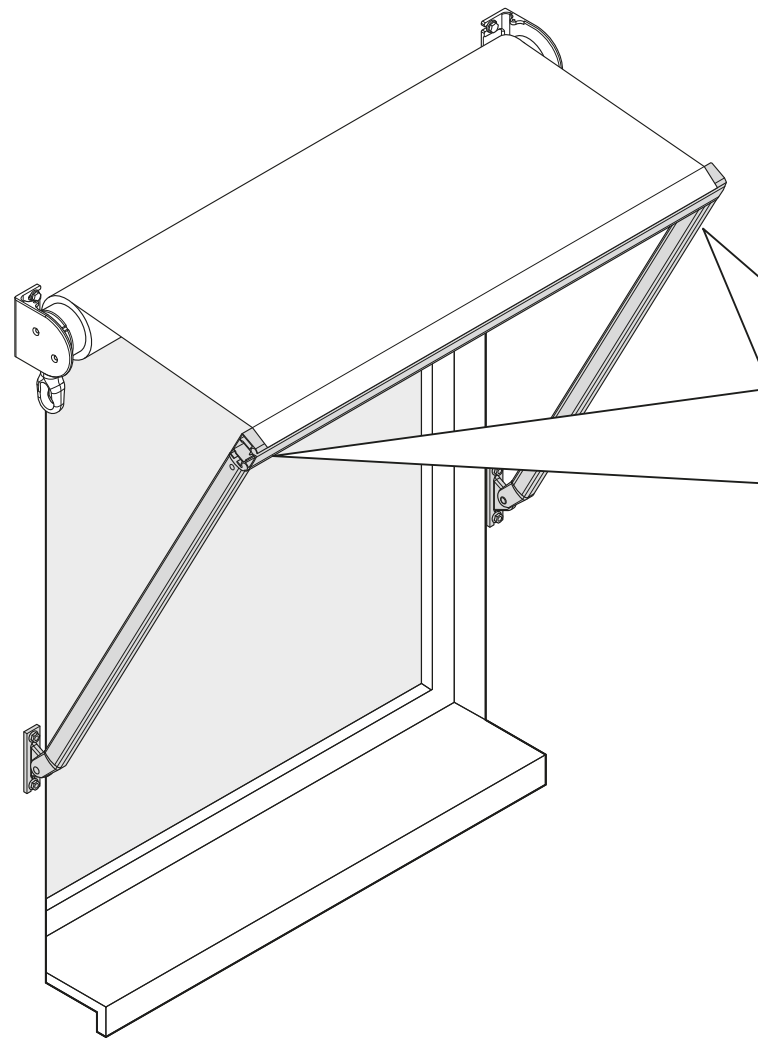
Ausfallarm befestigen



Die Ausfallarme haben eine starke Federspannung!



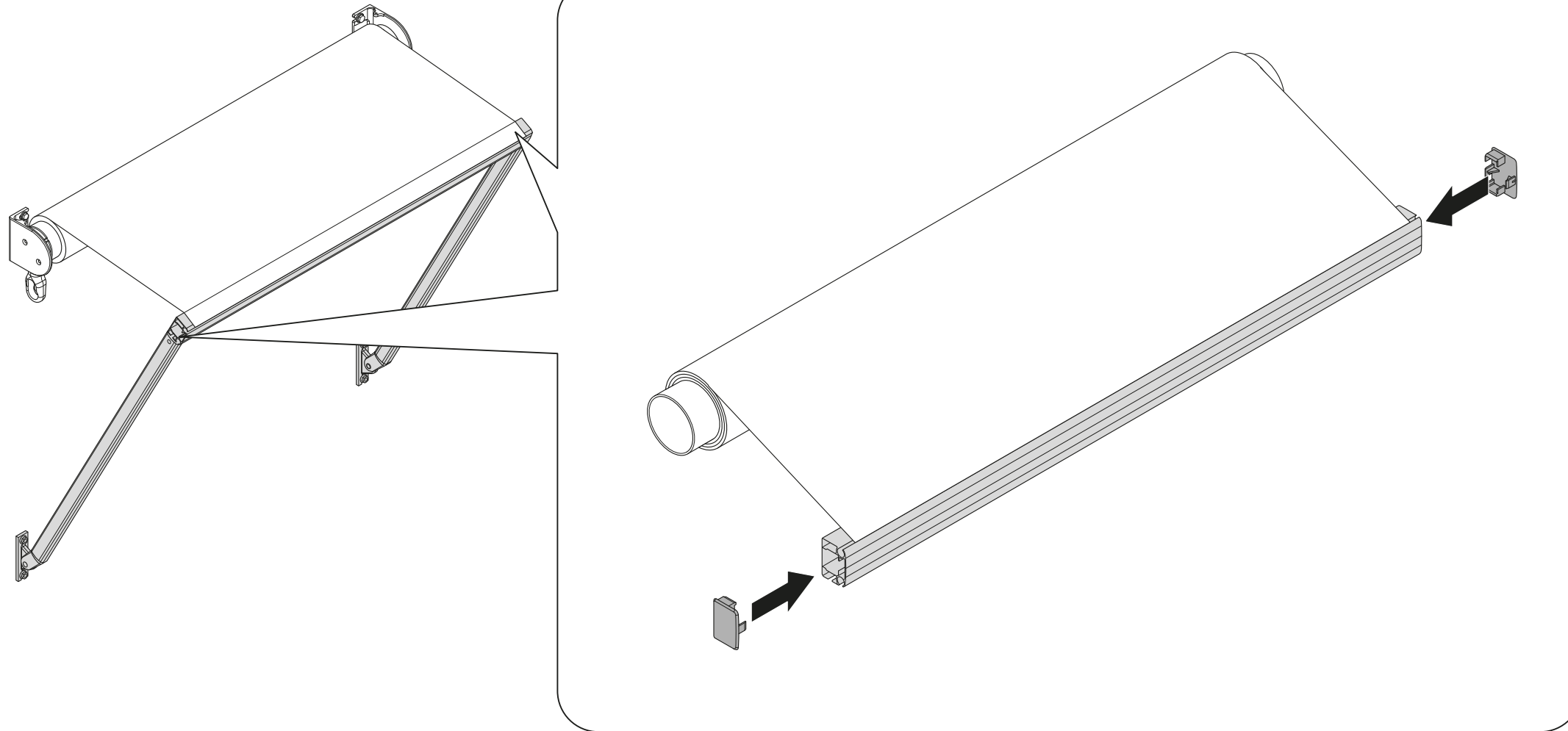
Fallarm in Fallstab schieben und mittels Nutenstein festziehen



Abdeckkappen auf Fallstab stecken

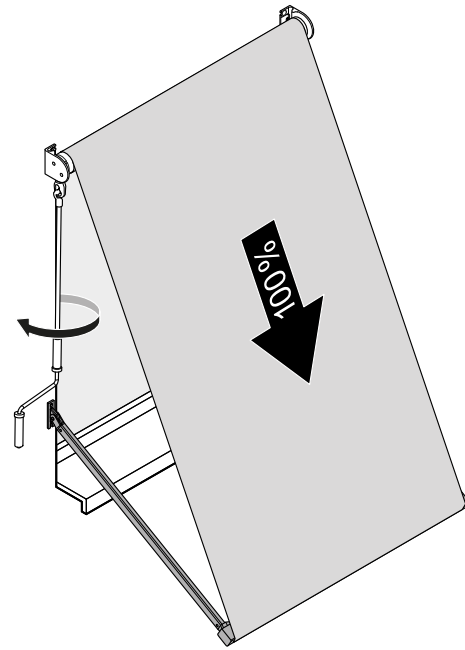


Siehe auch Seite 15

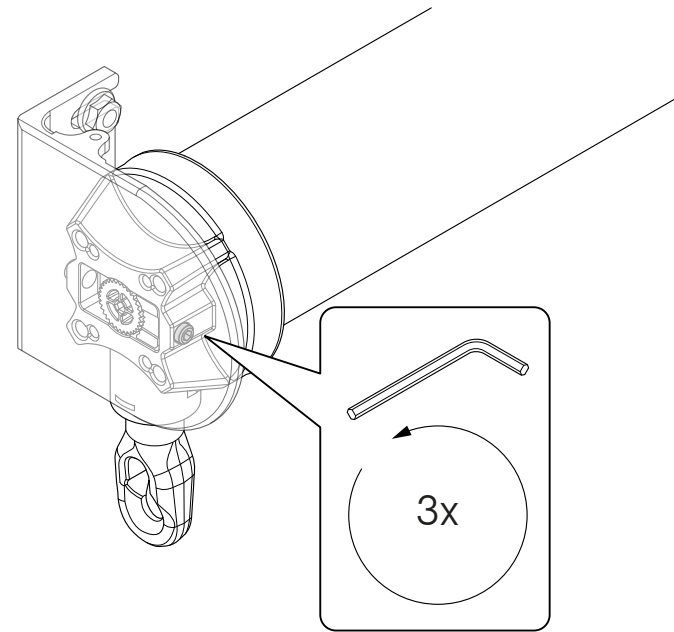


Endanschlag verstellen

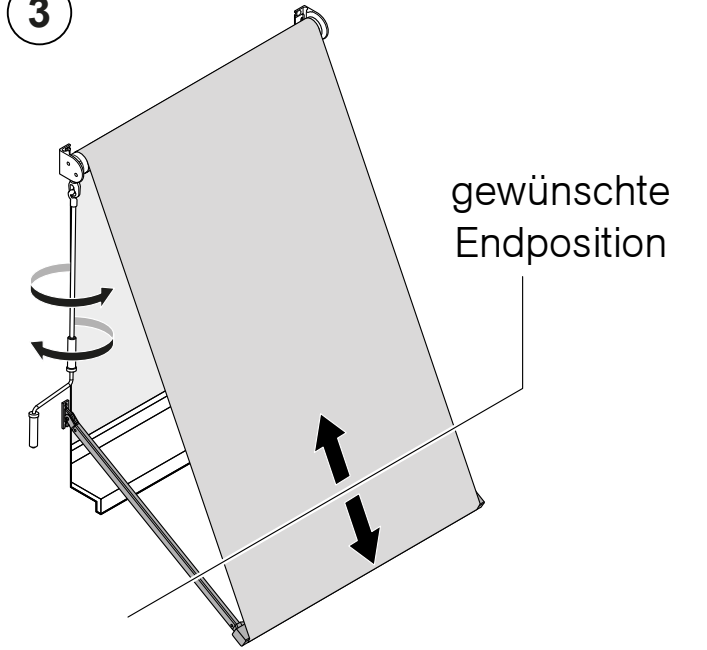
1



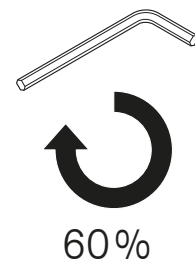
2



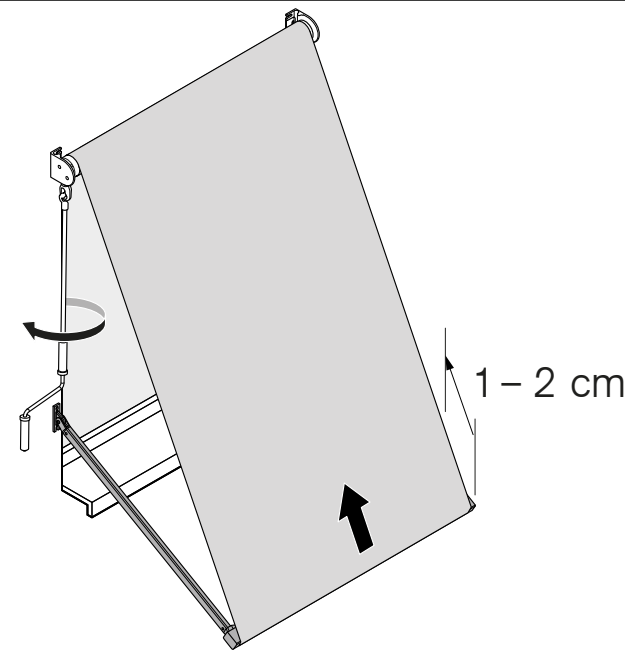
3



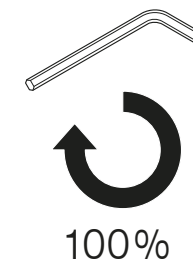
4



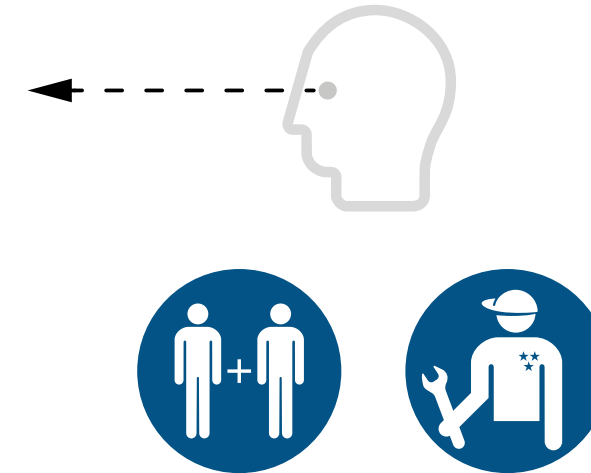
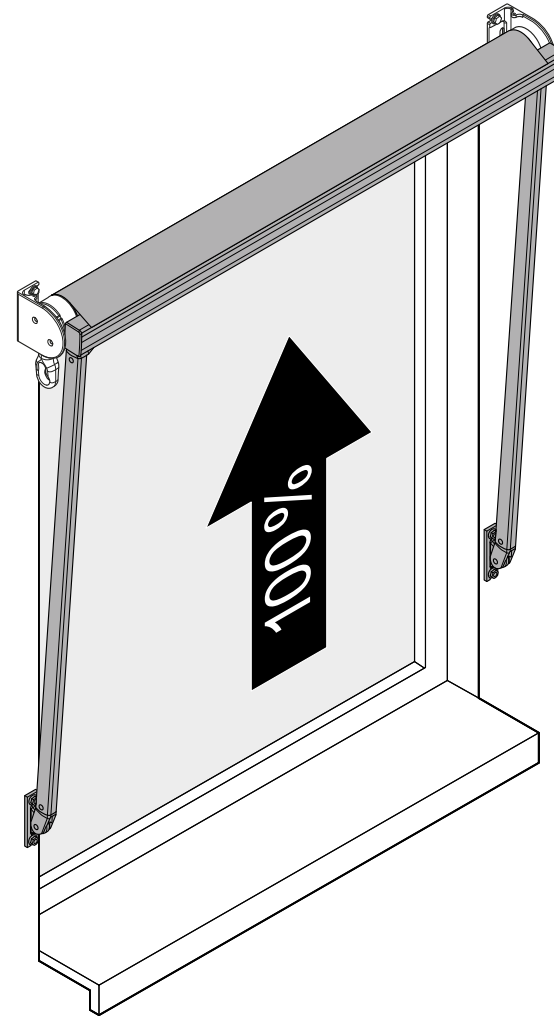
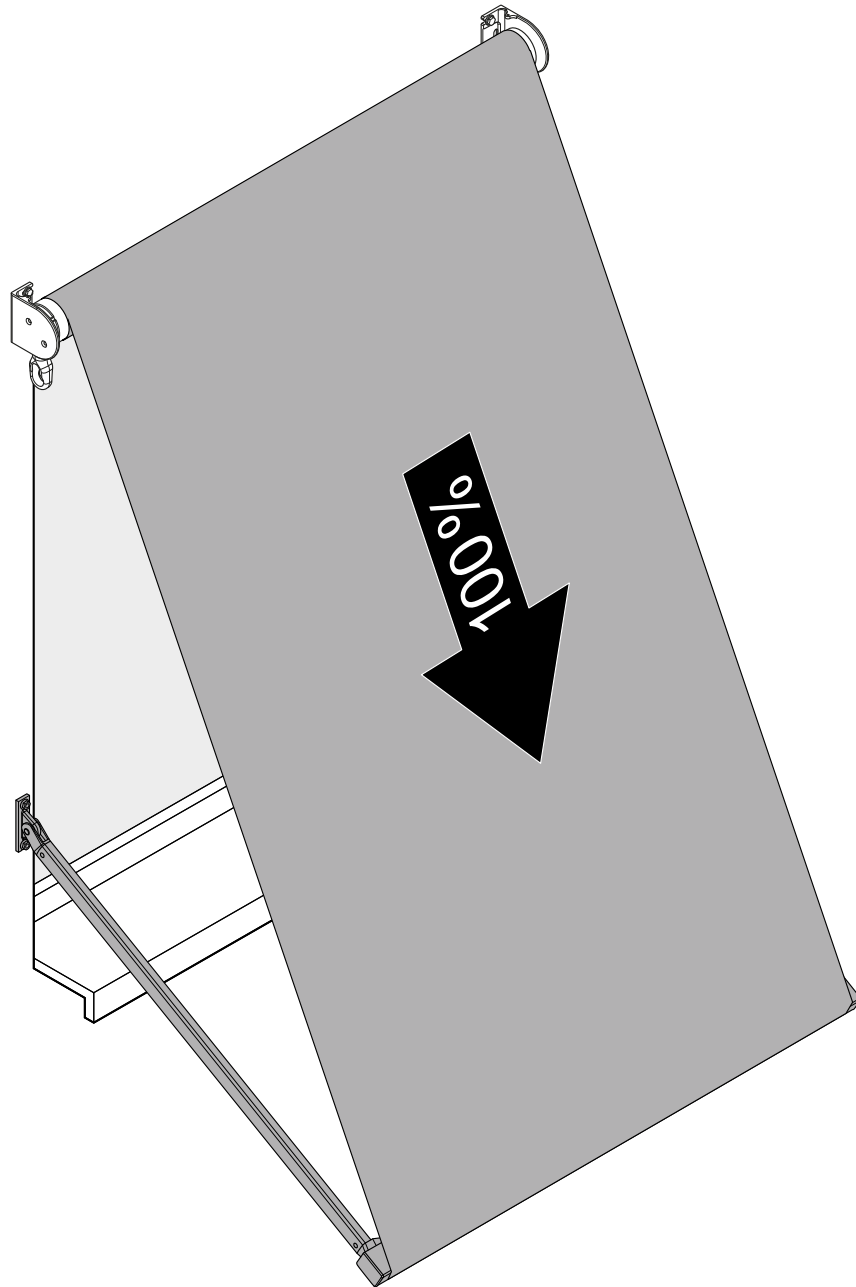
5



6



Test	Beschreibung
1	Befestigungen auf festen Sitz prüfen.
2	Funktionskontrolle (Probelauf)
3	optische Kontrolle der Endlagen



Onlineshop



Konfigurieren und bestellen Sie unser umfassendes Produktsortiment, Musterartikel und Werbemittel rund um die Uhr zu Ihren persönlichen Einkaufskonditionen.

Interaktive Bestellformulare



- » Bestellen Sie per interaktivem PDF-Formular.
- » lückenlose Eingabe dank vordefinierter Eingabefelder
- » ressourcenschonendes Arbeiten durch
Papiervermeidung
- » schnelleres Bearbeiten Ihrer Bestellung = kürzere
Lieferzeiten

REFLEXA-WERKE
Albrecht GmbH

Silbermannstraße 29
89364 Rettenbach

Tel.: +49 (0) 8224 999-0
www.reflexa.de
info@reflexa.de