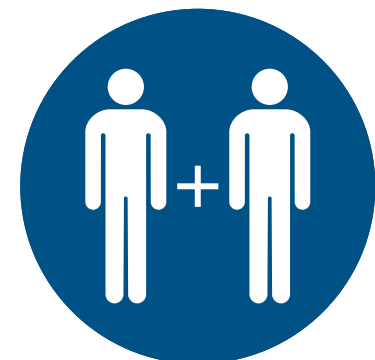


# Montageanleitung

Fallarmmarkise mit Elektroantrieb



**Die Montage ist ausschließlich durch qualifiziertes Fachpersonal auszuführen!**



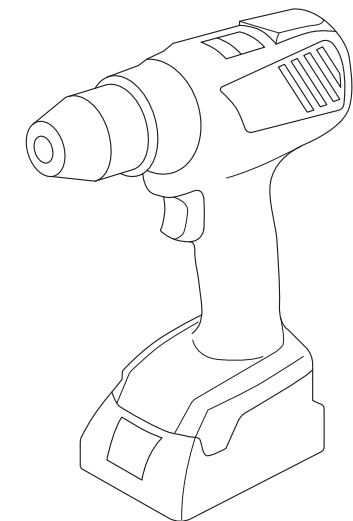
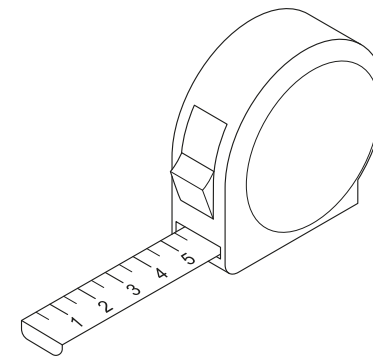
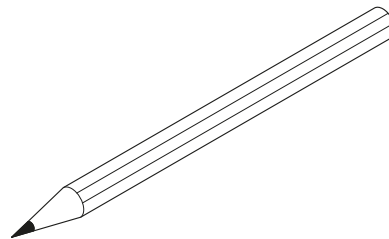
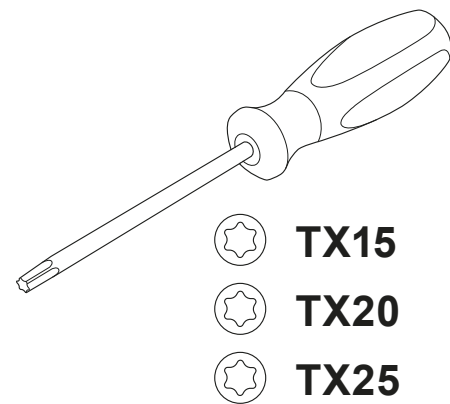
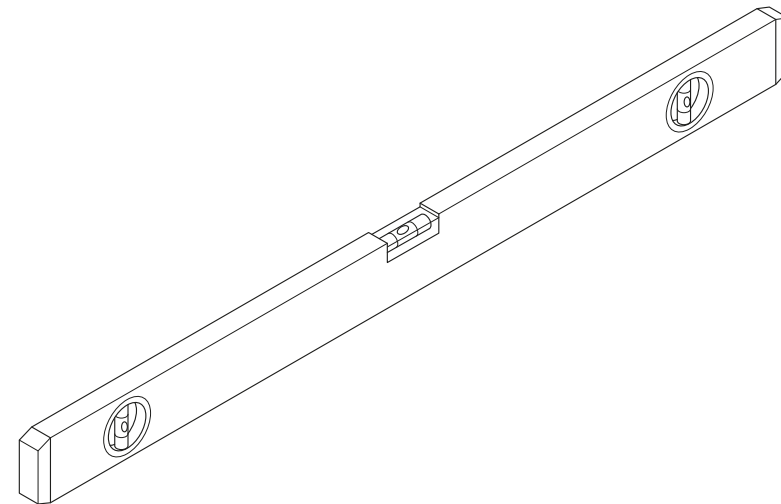
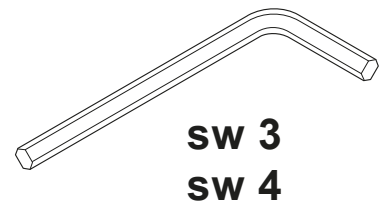
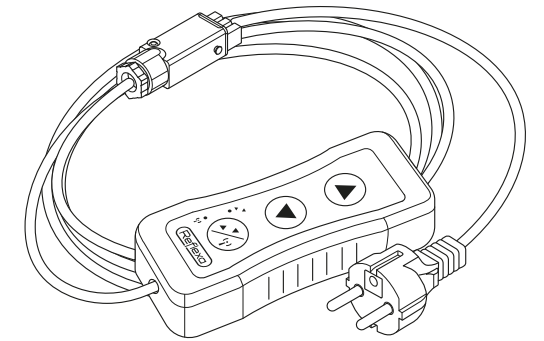
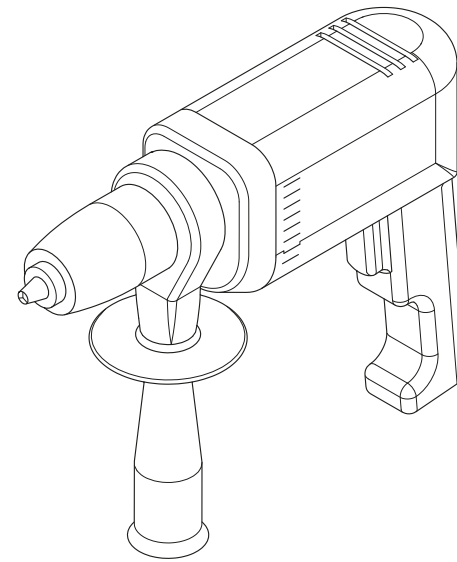
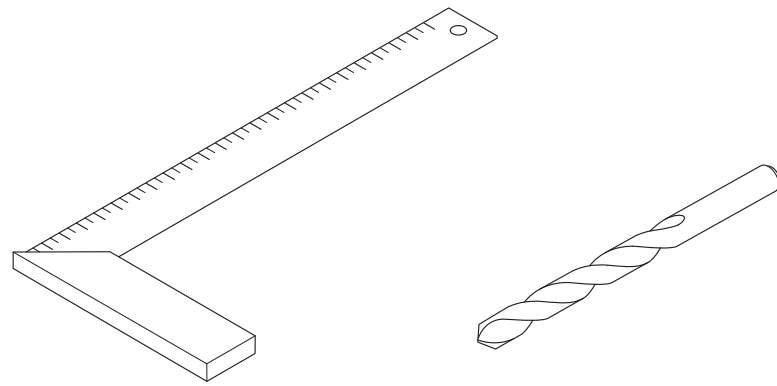
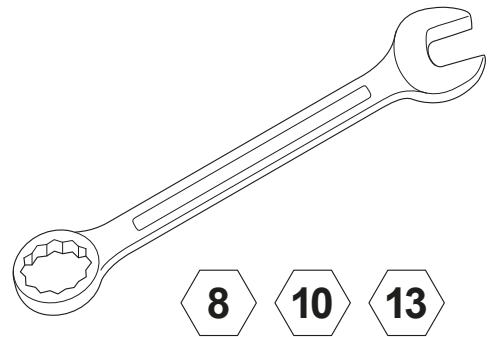


# Montage vorbereiten

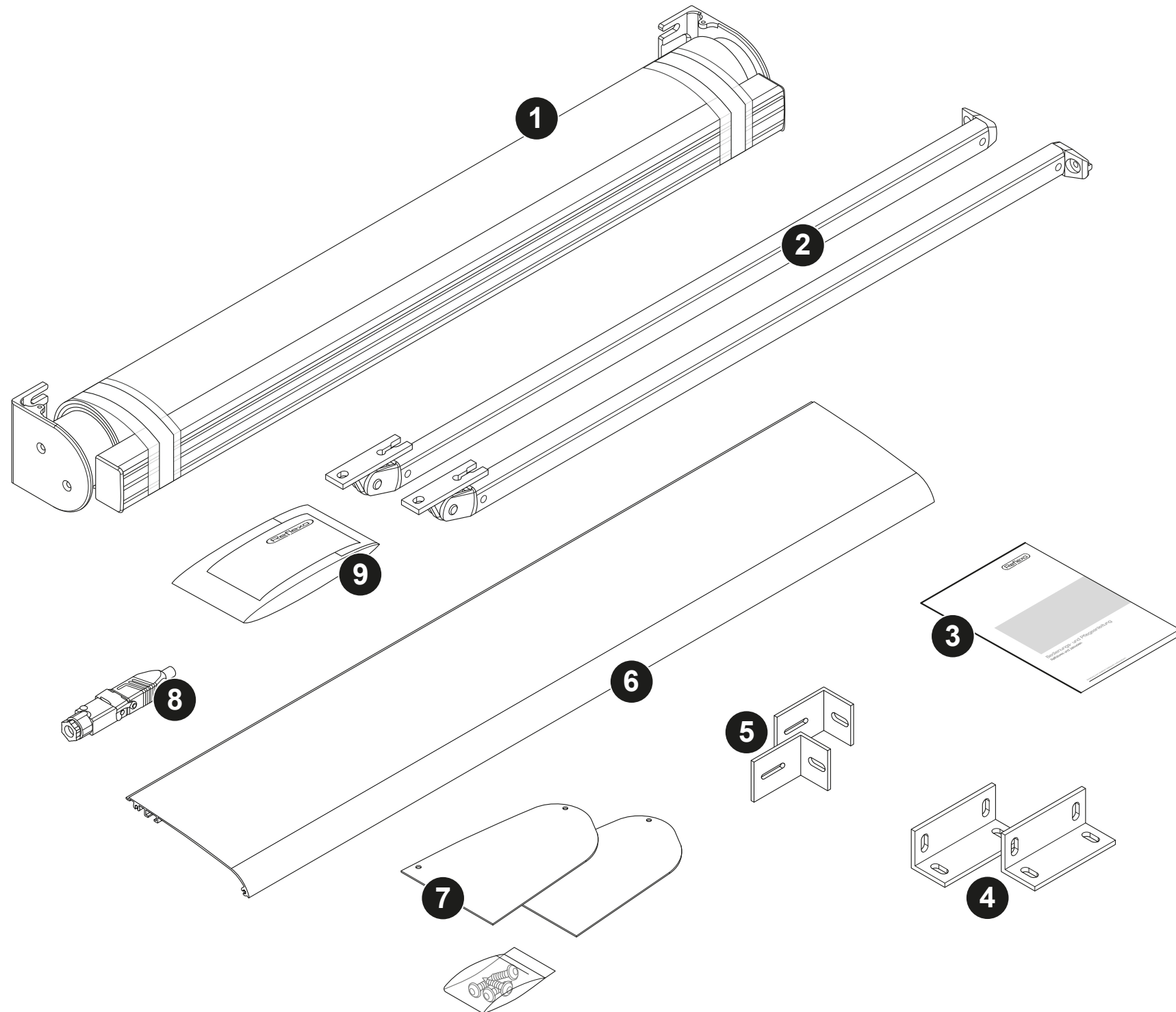


**Bei der Montage ist darauf zu achten, dass die  
Auswahl des Befestigungsmaterials  
(nicht im Lieferumfang enthalten)  
in Abstimmung mit dem  
jeweiligen Montageuntergrund erfolgt.**

# Benötigte Werkzeuge

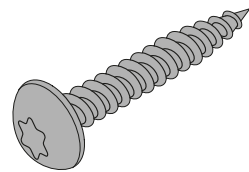


# Lieferumfang

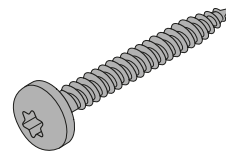


Nr.	Bezeichnung	
<b>1</b>	Fallarmmarkise	
<b>2</b>	Ausfallarm	
<b>3</b>	Bedienungs- und Pflegeanleitung	
<b>4</b>	seitlicher Befestigungswinkel inkl. Montagepäckchen: 4x Sechskantschraube 4x Sechskantmutter 8x Scheibe	optional
<b>5</b>	Haltewinkel für Schutzdach inkl. Montagepäckchen	optional
<b>6</b>	Schutzdach	optional
<b>7</b>	Seitendeckel inkl. 4x Linsenblechschrauben	optional
<b>8</b>	Hirschmann-Kupplung STAK3	optional
<b>9</b>	Montagepäckchen	optional

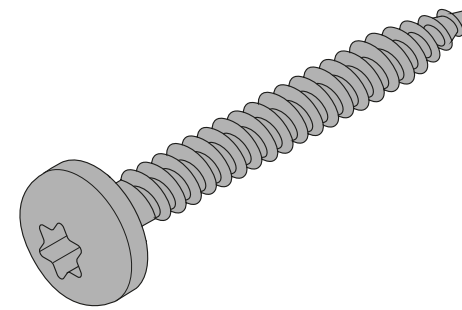
43001585 Haltewinkel-, Deckenwinkelbefestigung



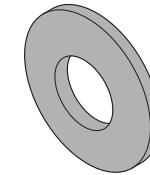
**12x**



**14x**



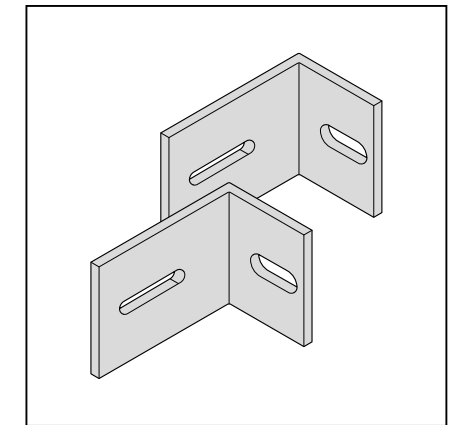
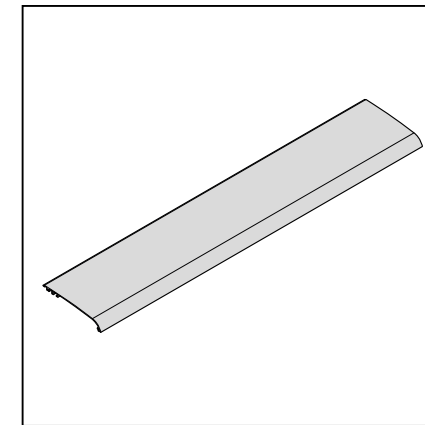
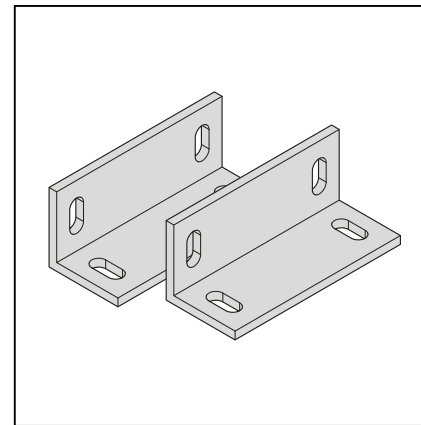
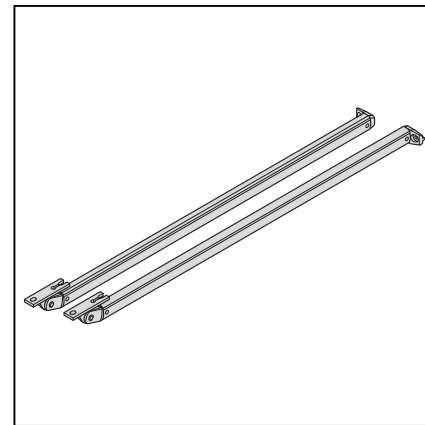
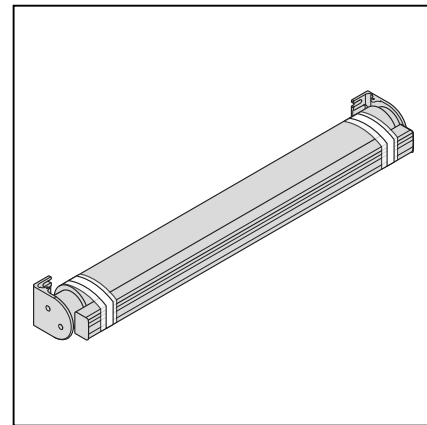
**10x**



**10x**

# 2

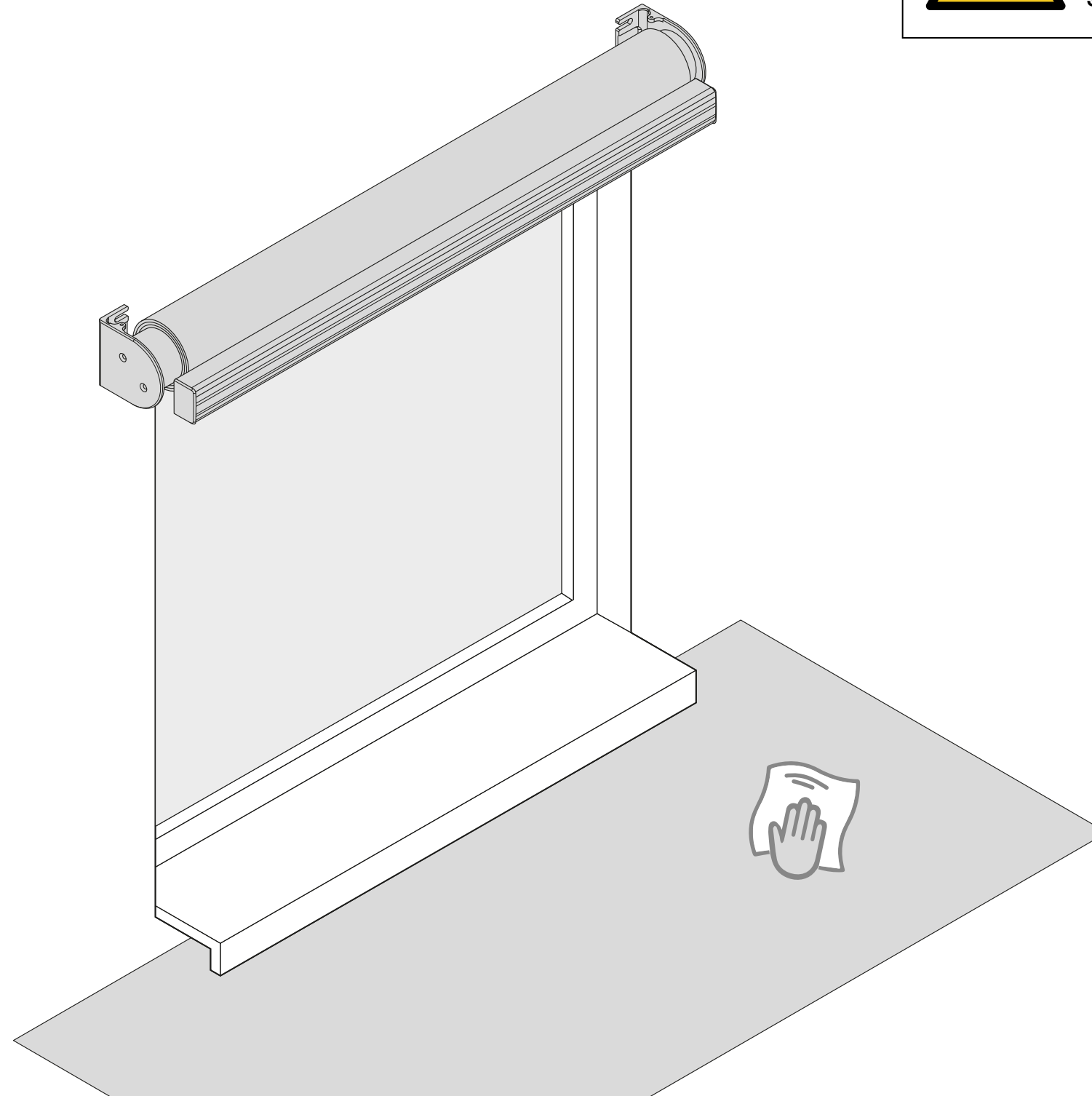
## Fallarmmarkise anbringen



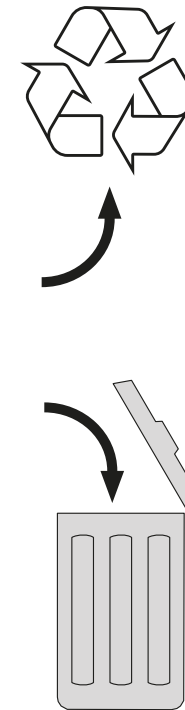
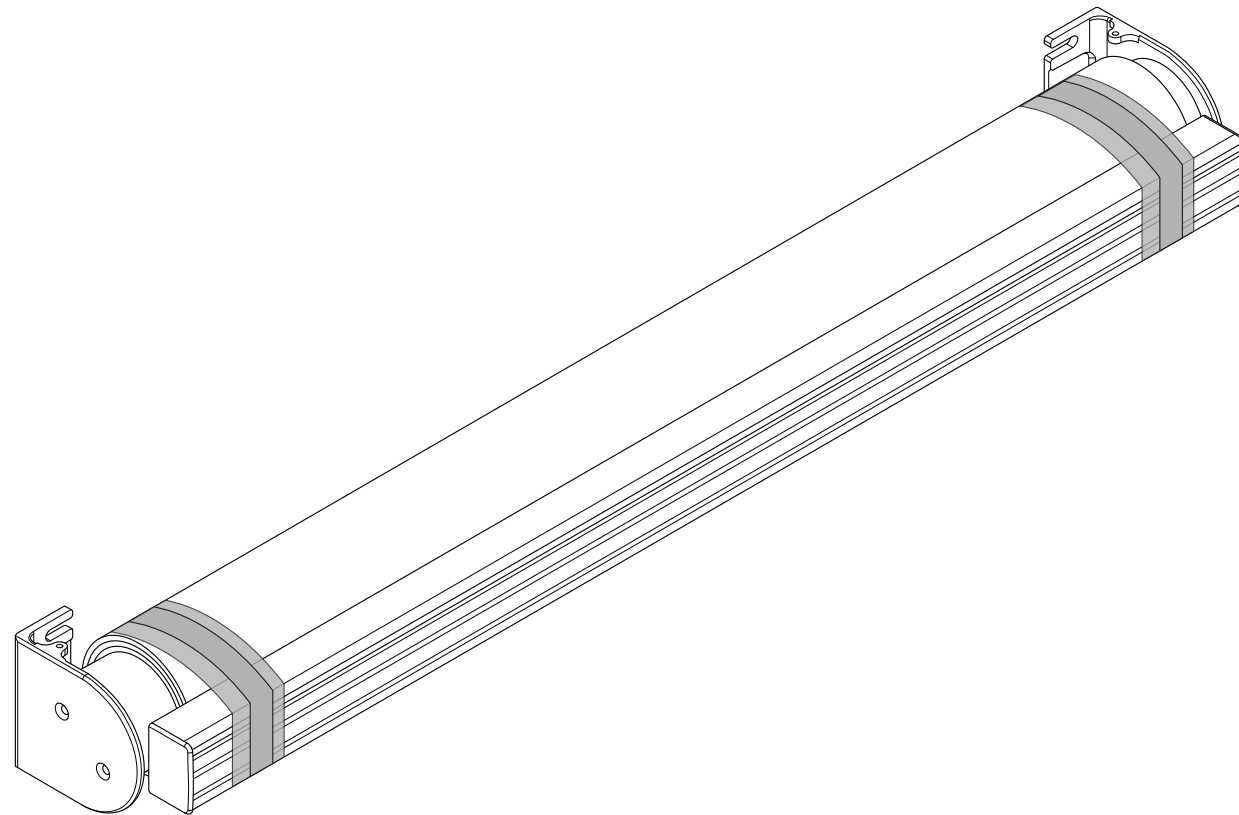
## Sauberen Arbeitsbereich vorbereiten

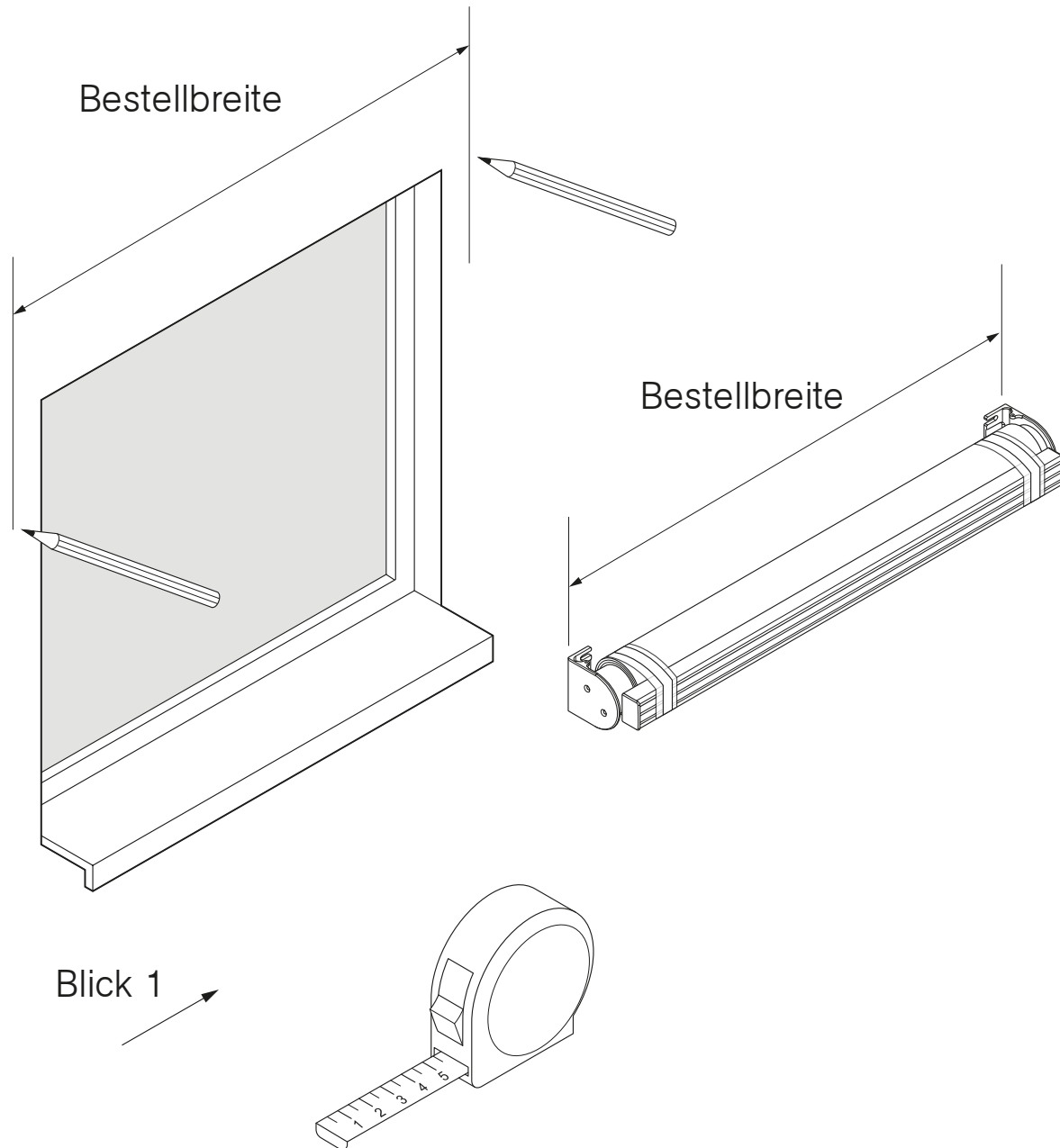


Legen Sie alle ausgebauten Teile nur auf sauberem Untergrund ab (Karton/Malervlies).

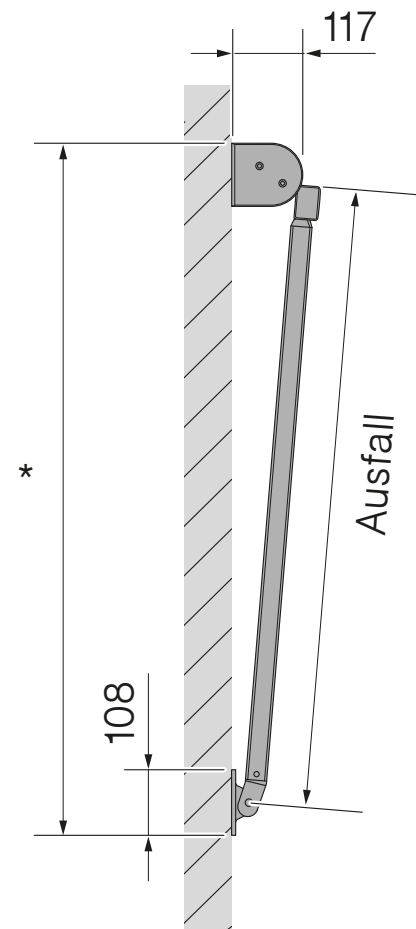


# Fallarmmarkise vorbereiten

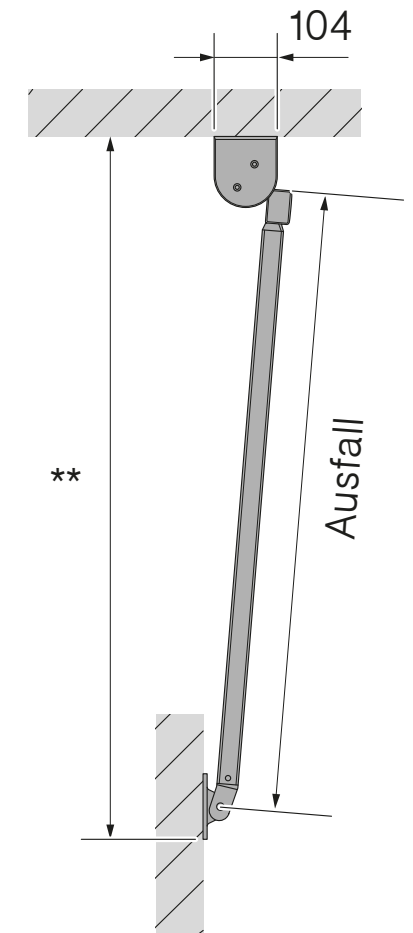




Blick 1, Aufmaßanleitung



\*Wandmontage:  
Einbauhöhe = Ausfall + 106

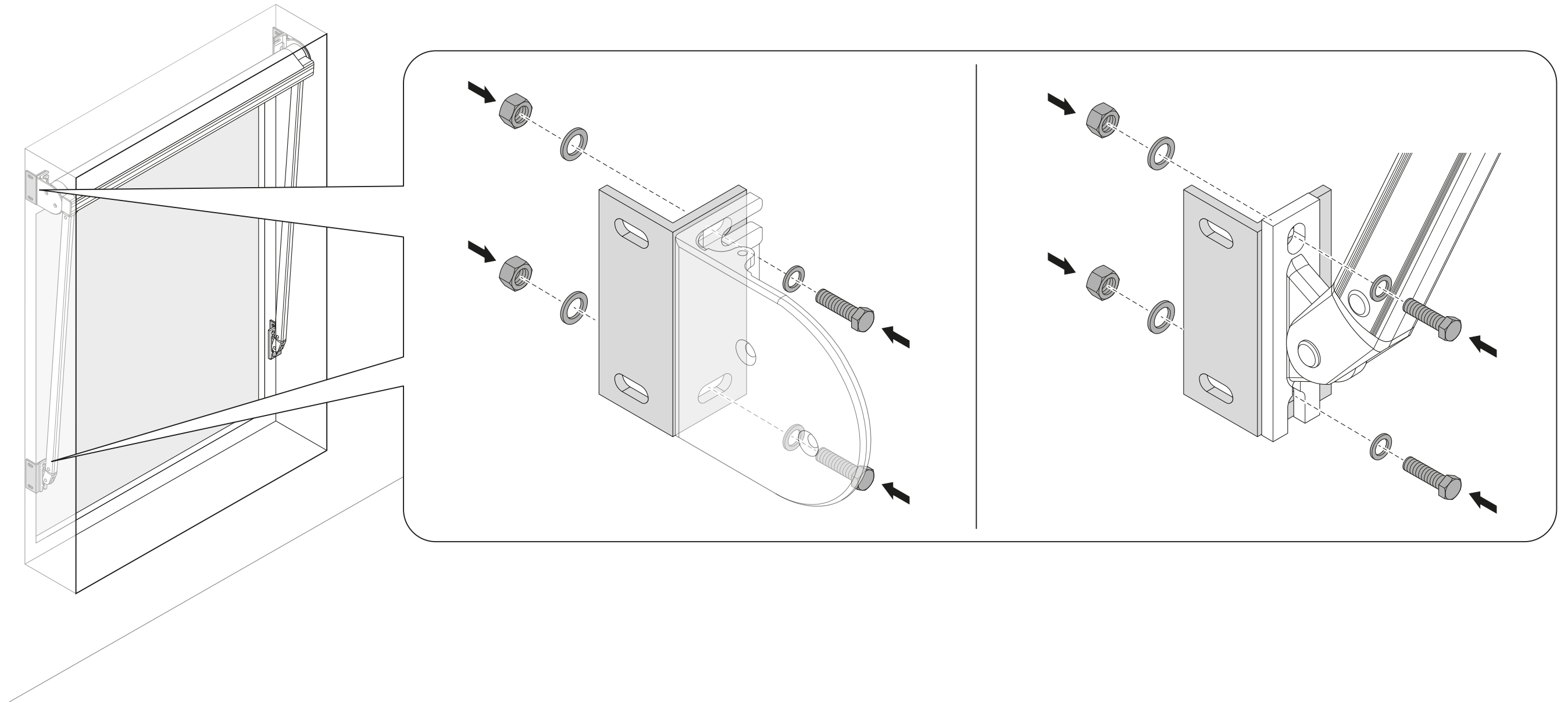


\*\*Deckenmontage:  
Einbauhöhe = Ausfall + 106

## Optional: Laibungsmontage

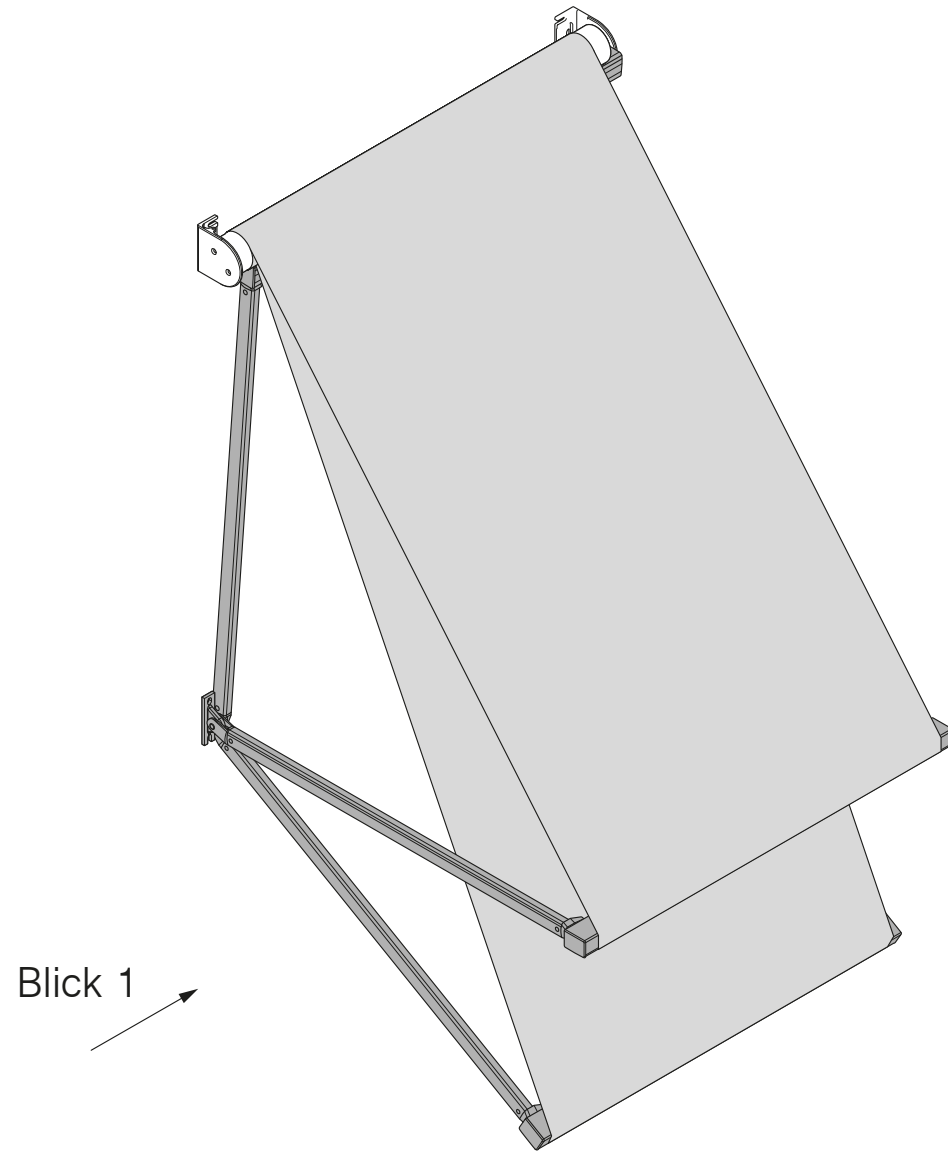


Montagepäckchen Winkel  
inkl. Befestigungsmaterial

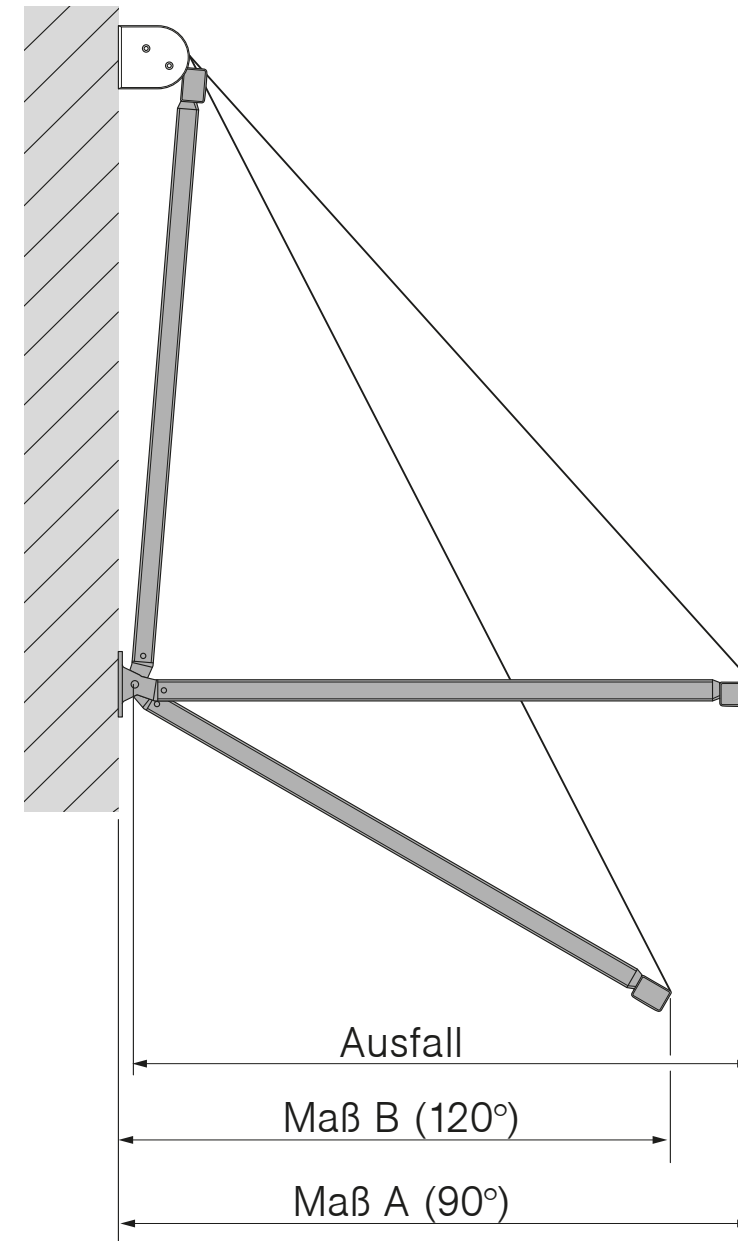


# Ausfallmaße

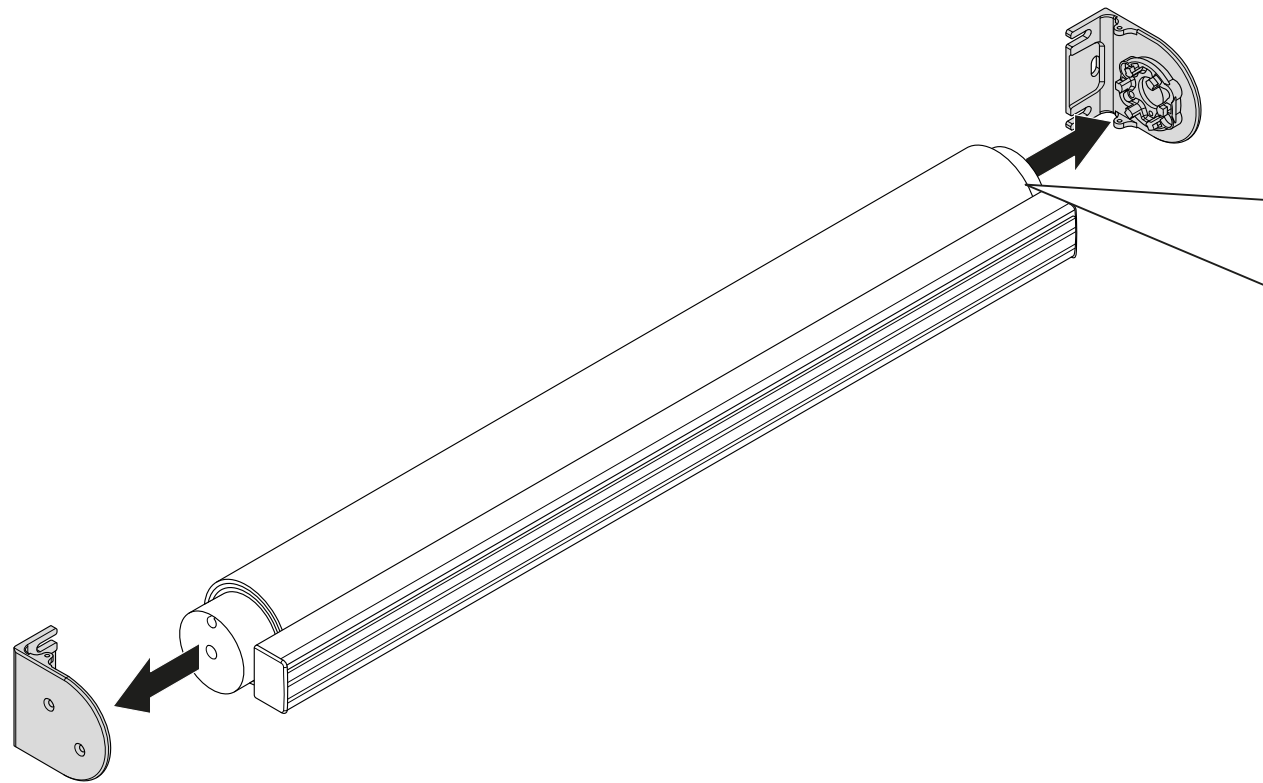
Maße in mm		
Ausfall	A (90°)	B (120°)
500	527	461
1.000	1.027	894
1.250	1.277	1.110
1.500	1.527	1.327



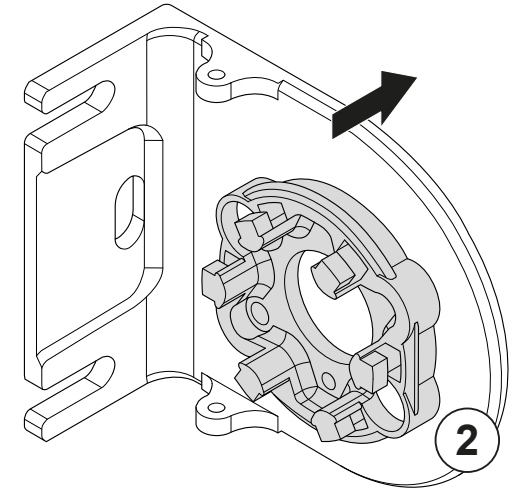
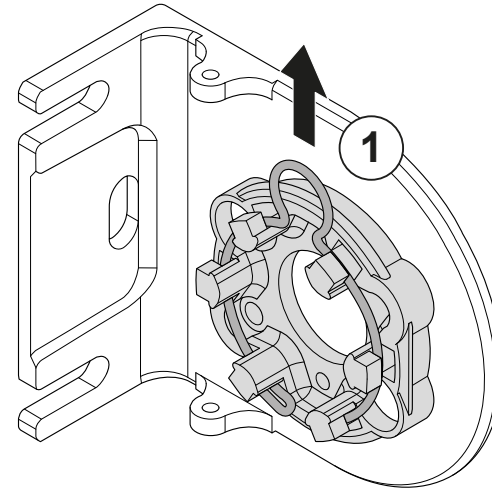
Blick 1



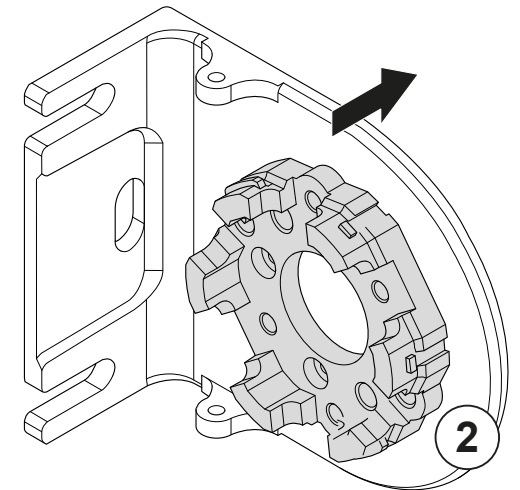
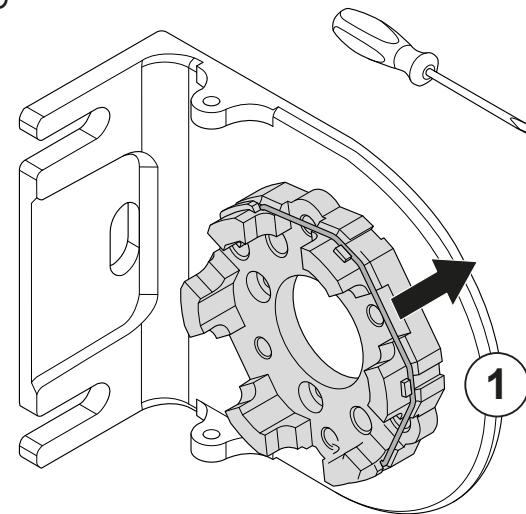
# Federing abziehen und Montagewinkel abnehmen



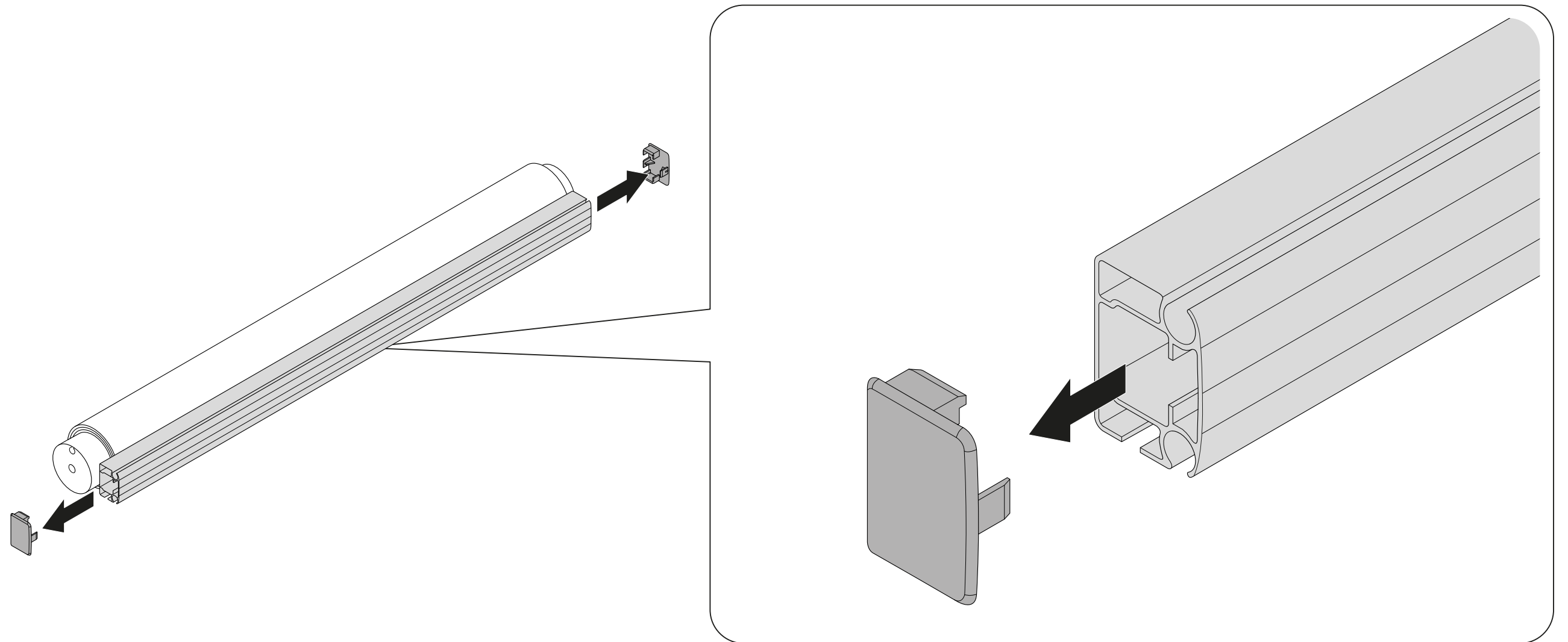
somfy



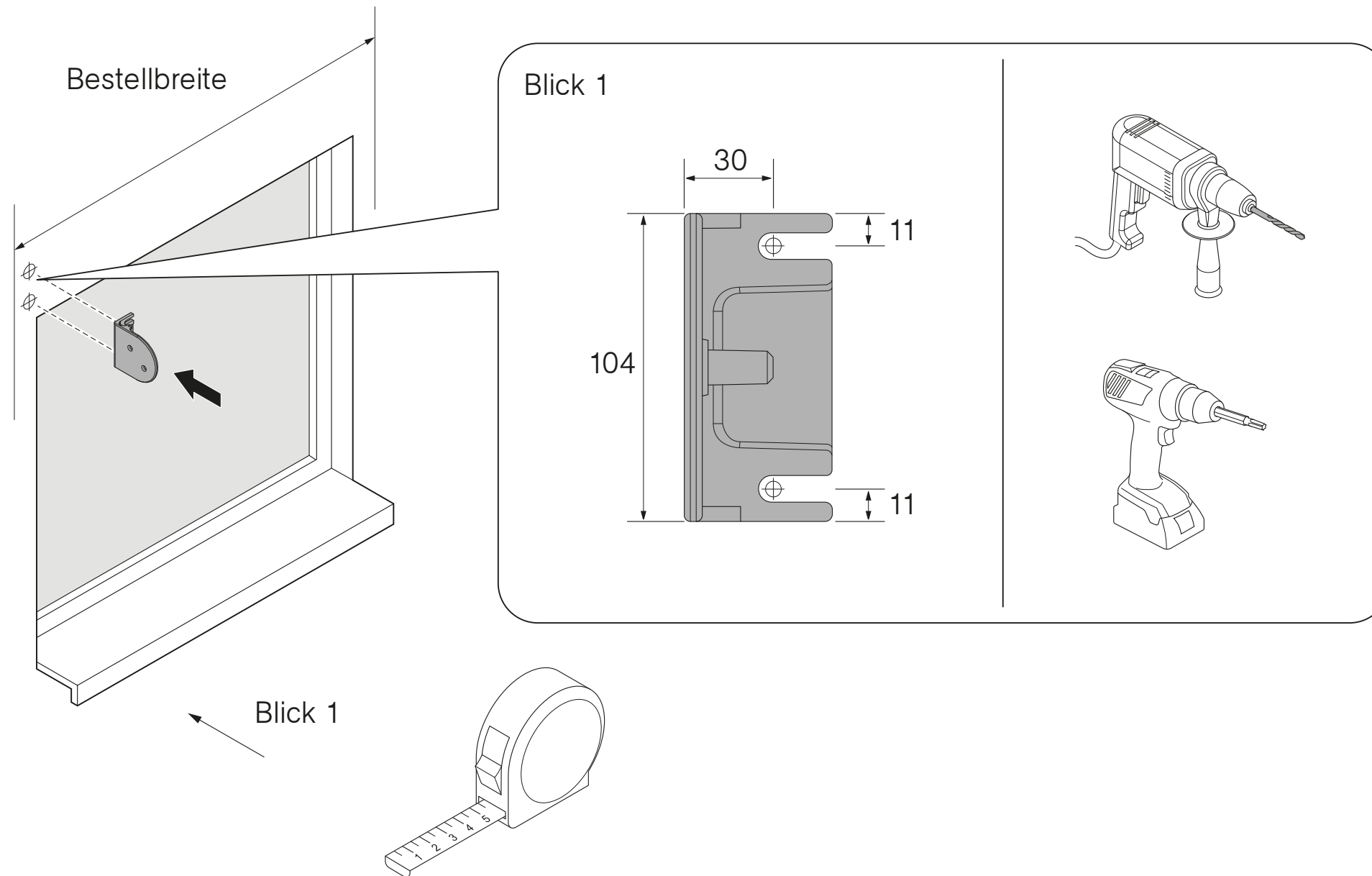
elero



## Abdeckkappen von Fallstab nehmen



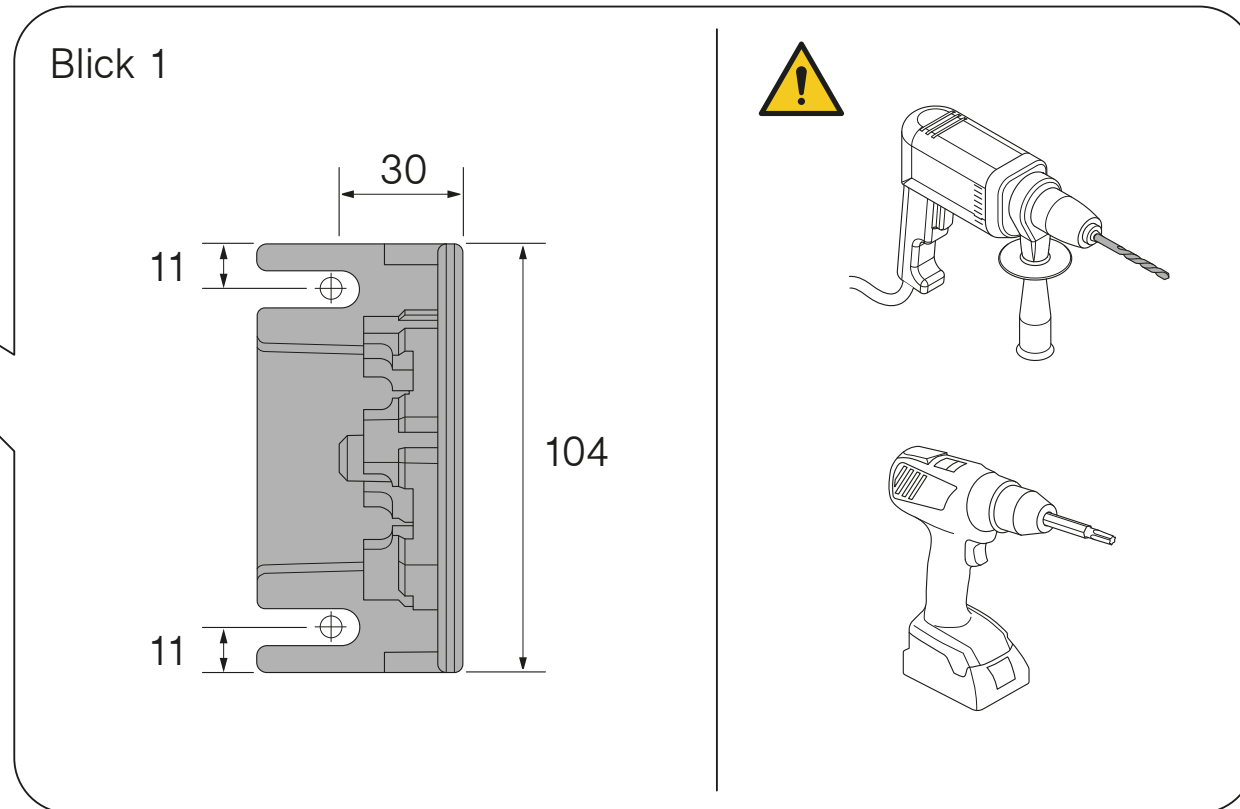
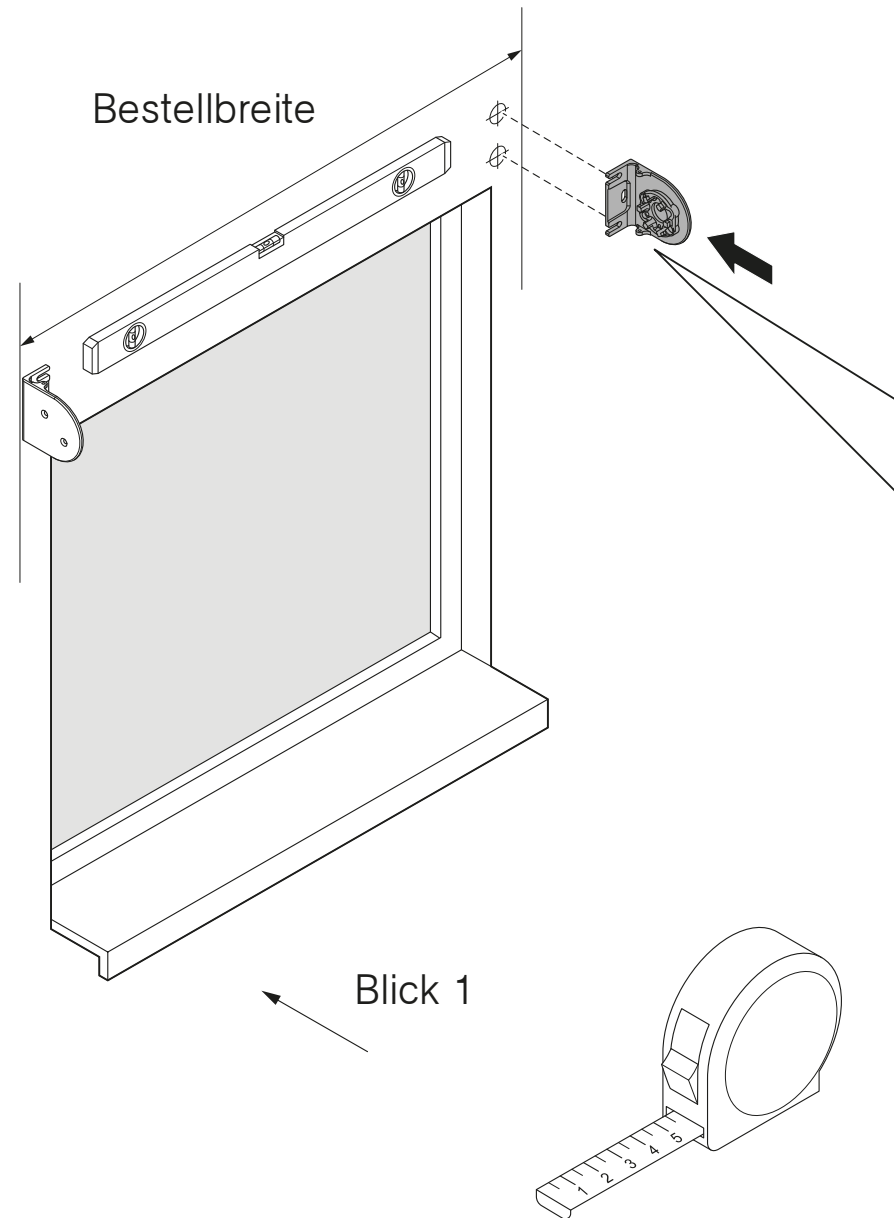
# Montagewinkel anbringen – Seite ohne Motor



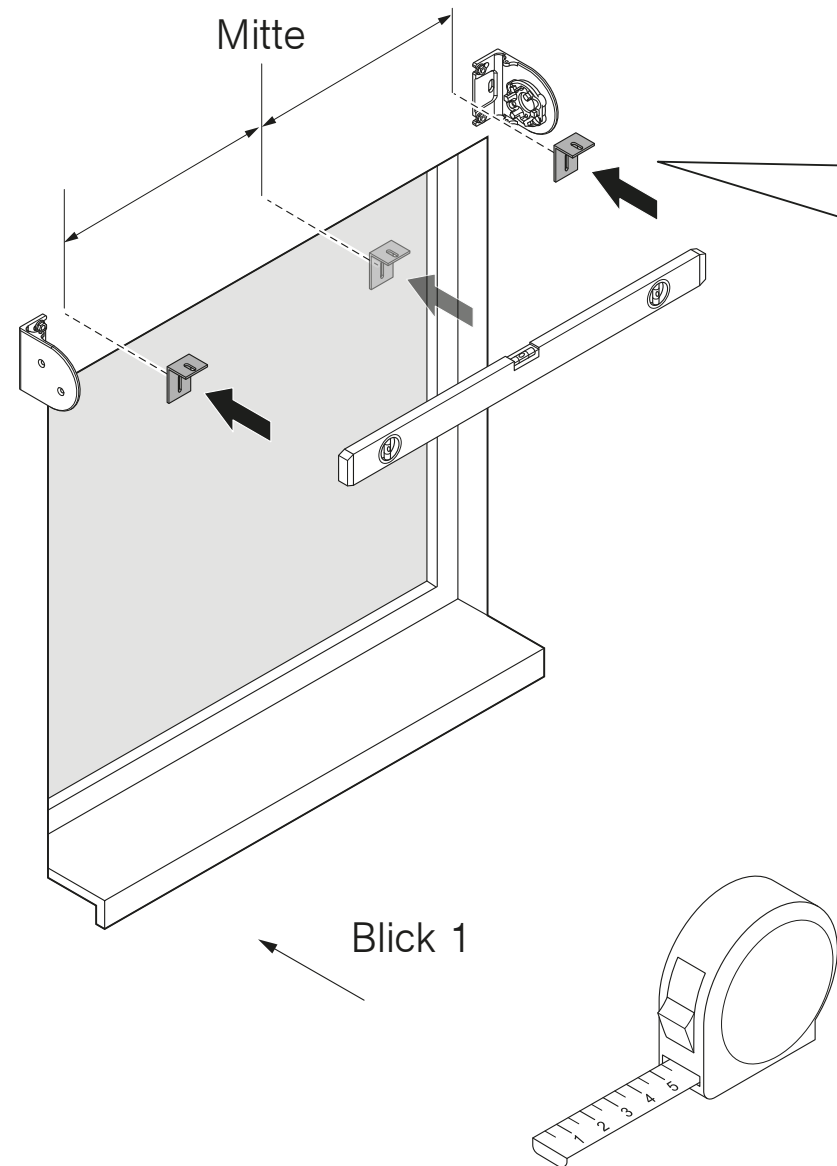
# Montagewinkel anbringen – Motorseite



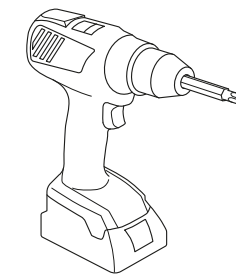
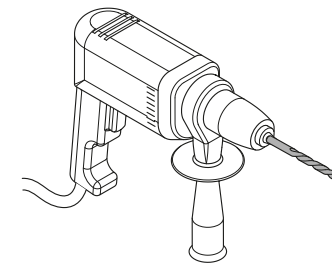
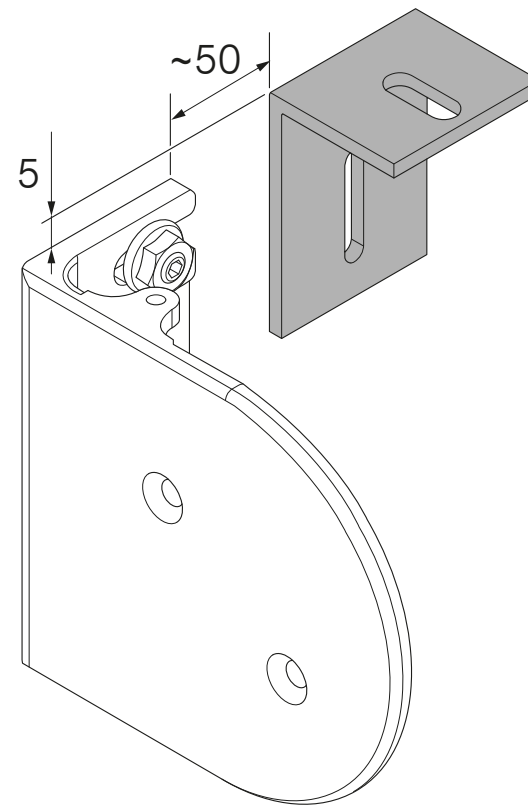
Befestigungsschrauben nicht fest anziehen um ein verschieben des Winkels noch zu ermöglichen.



## Optional: Haltewinkel für Schutzdach anbringen



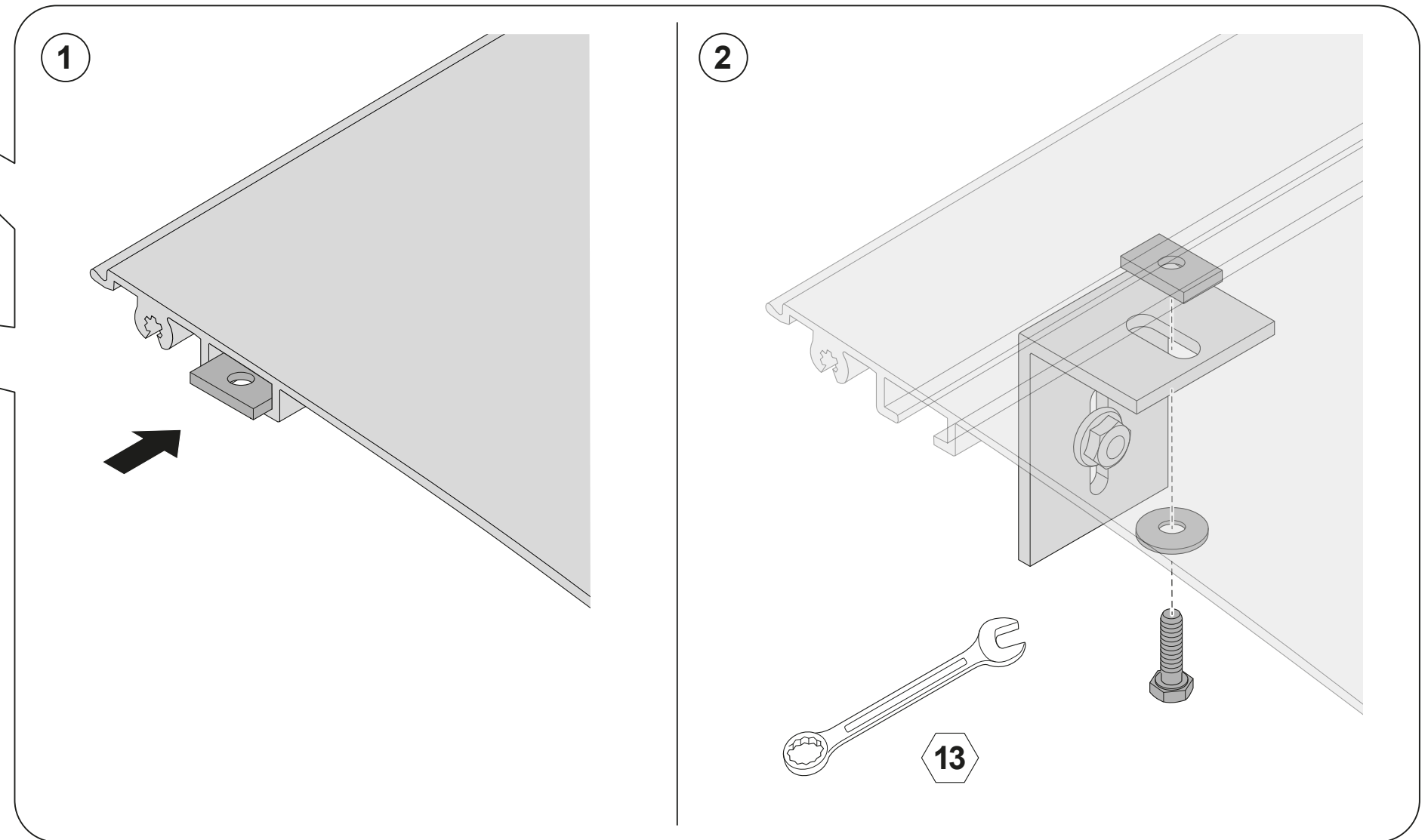
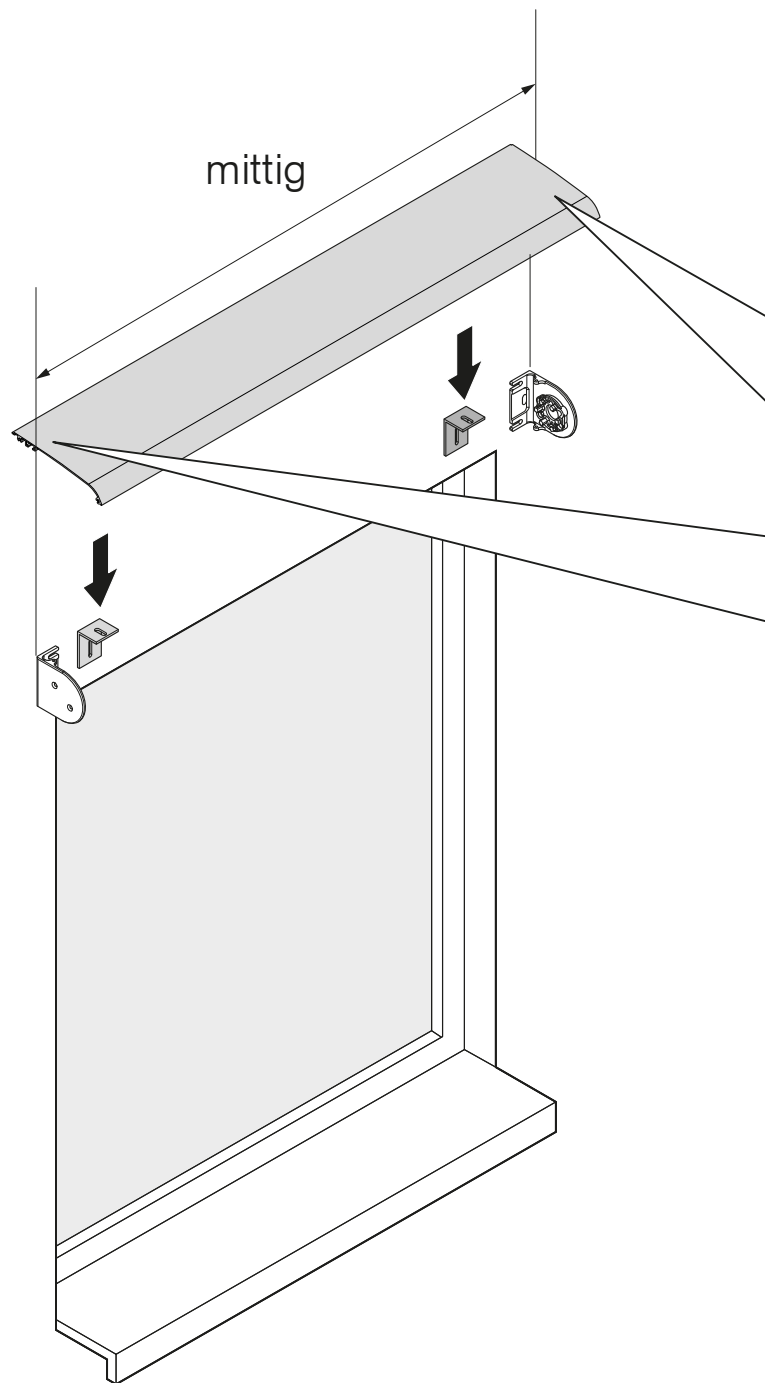
Blick 1



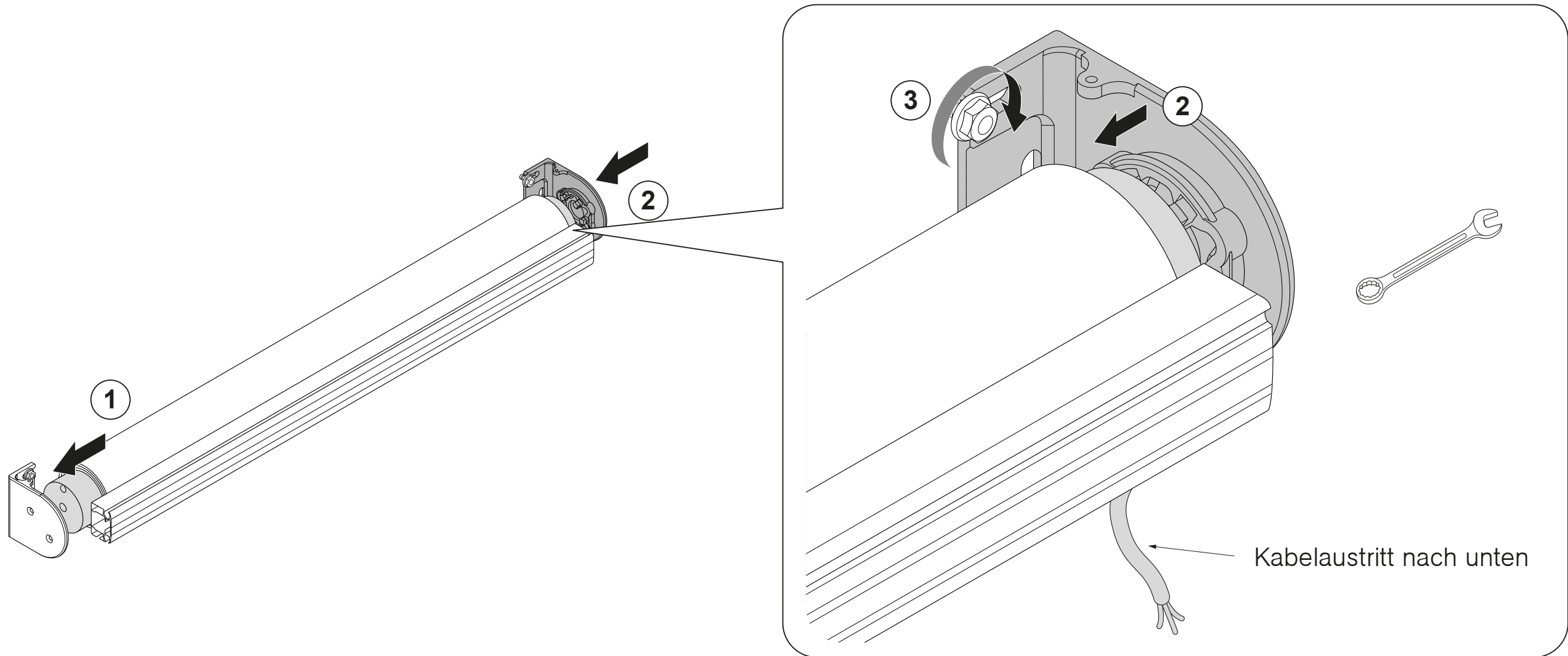
## Optional: Schutzdach anbringen



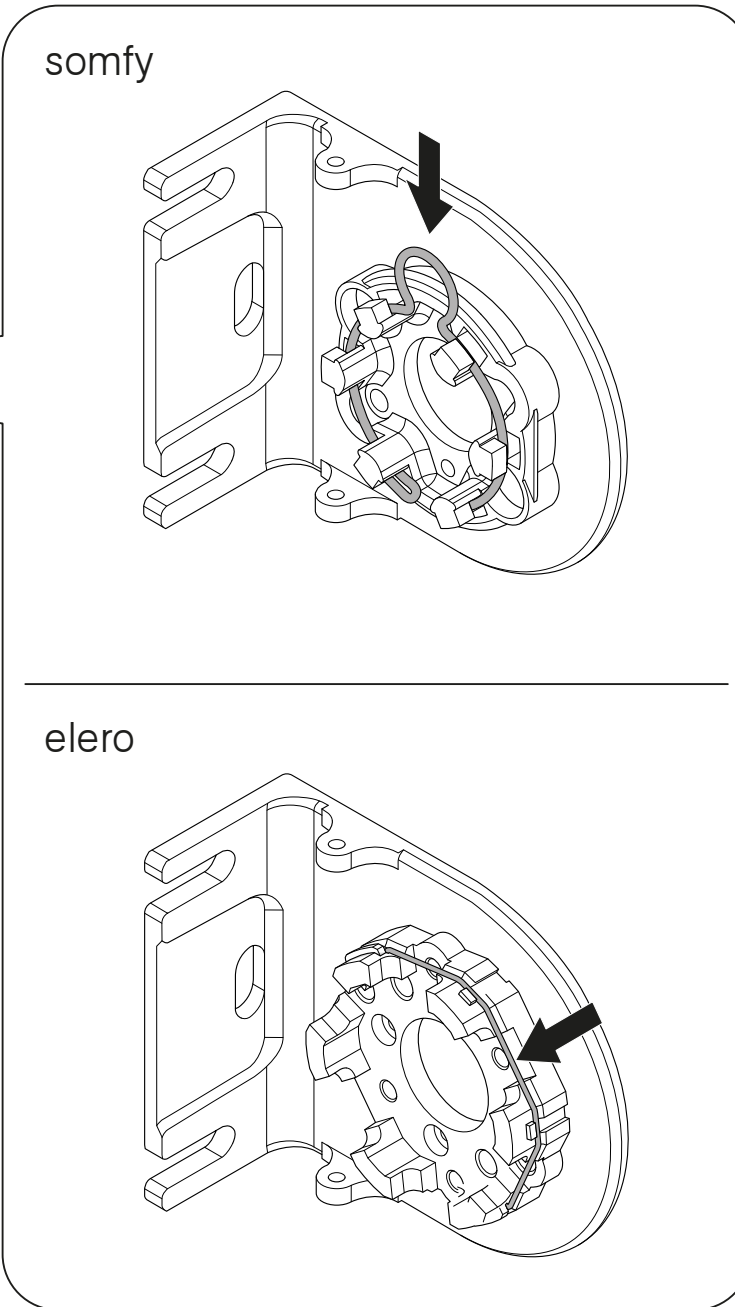
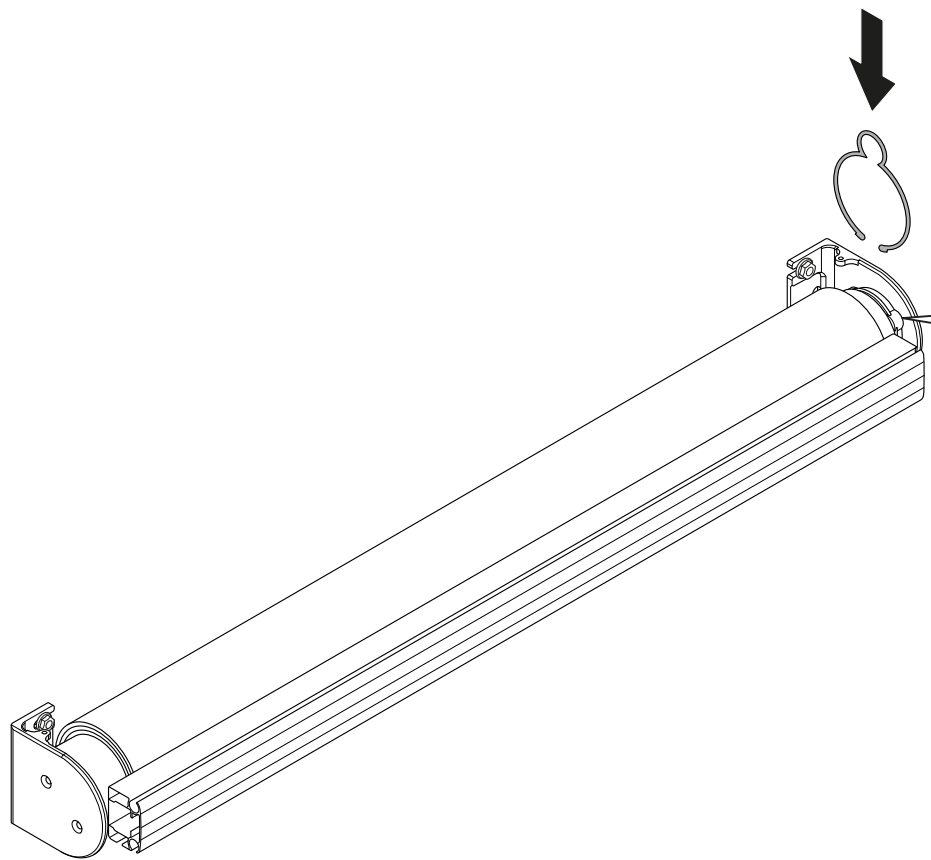
Montagepäckchen 40001106



# Fallarmmarkise anbringen und festziehen



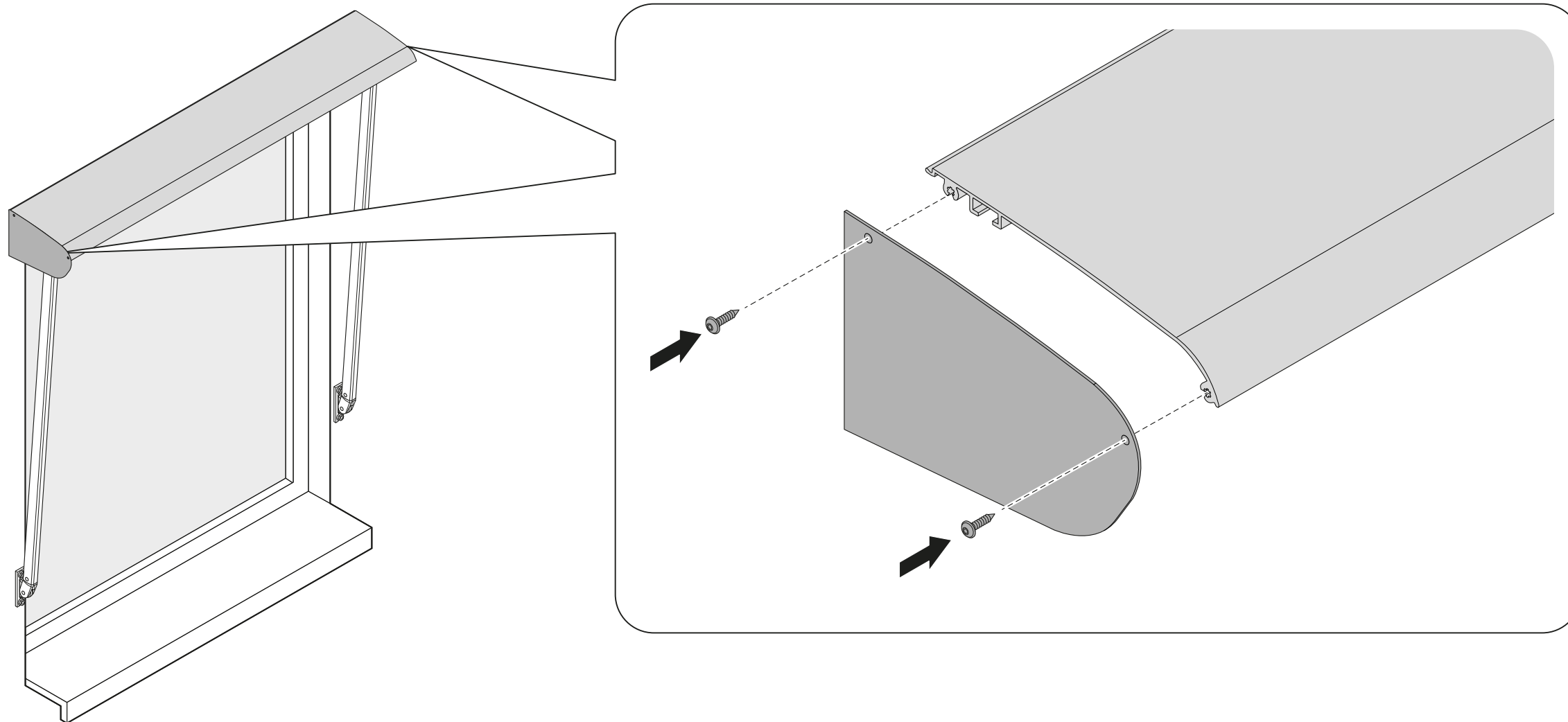
# Federring wieder aufstecken



**Optional:** Seitliche Abdeckung am Schutzdach anbringen



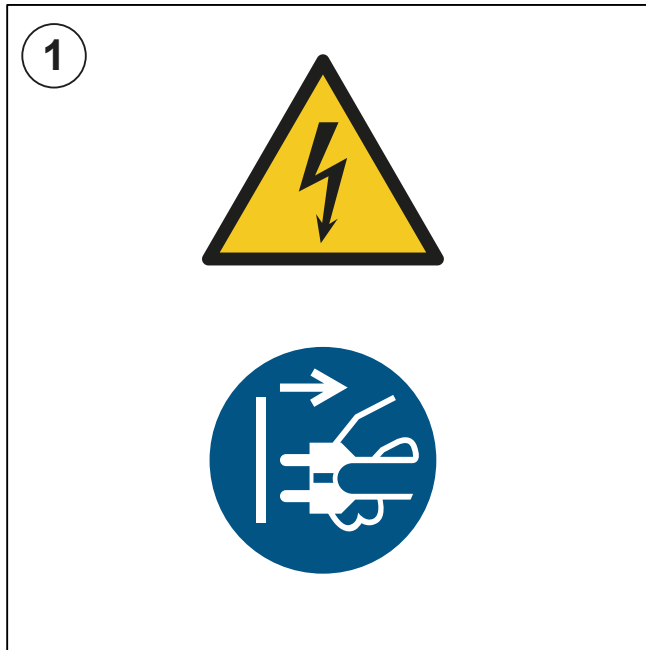
4x mitgelieferte  
Linsenblechschrauben



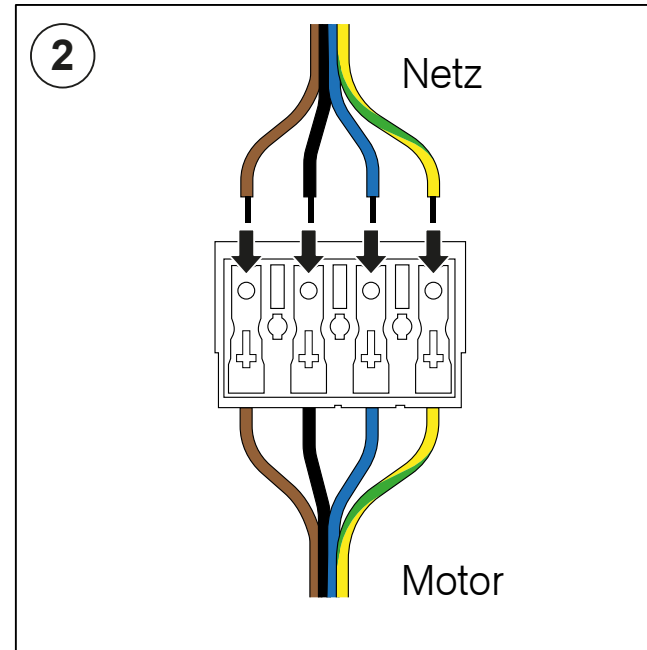


## **Montage-Einstellkabel anschließen**

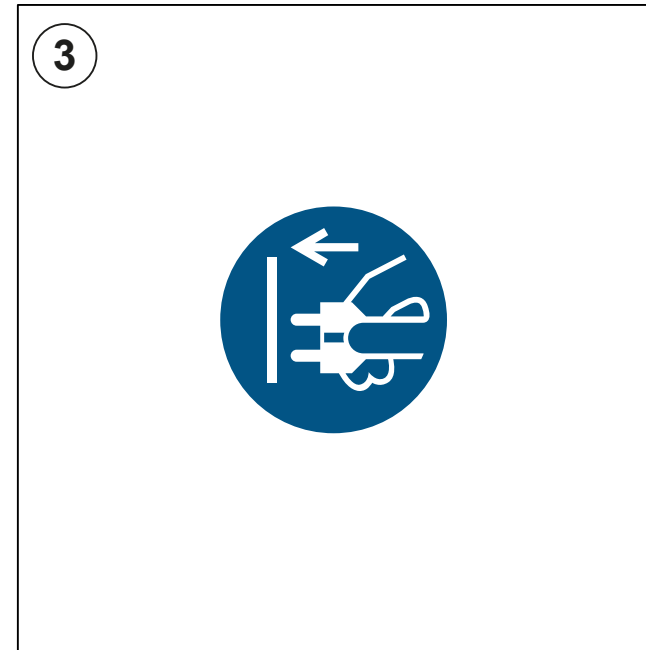
## Bei Elektroantrieb: Montage-Einstellkabel anschließen



**Das Montage-Einstellkabel muss vom Stromnetz getrennt sein!**

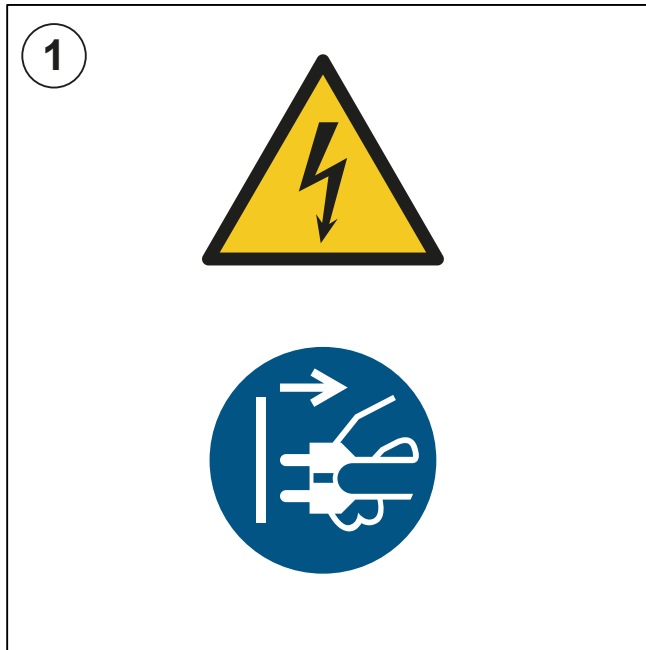


**Montage-Einstellkabel anschließen**

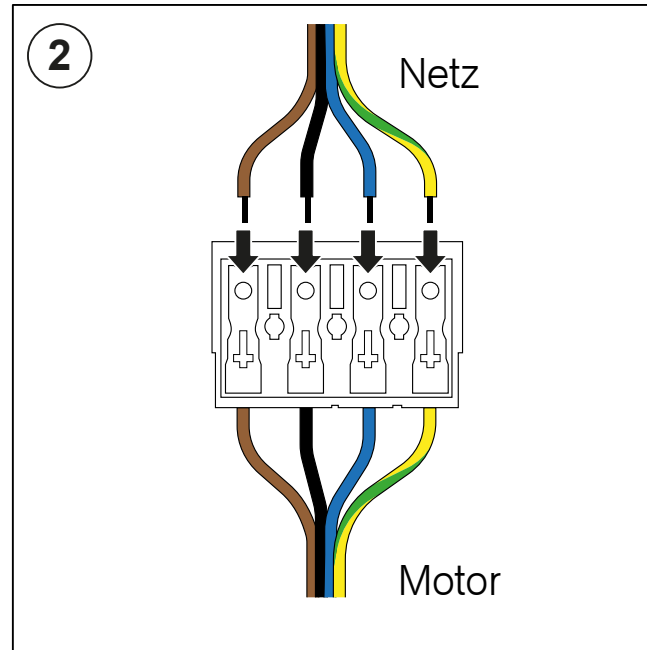


**Anlage wieder mit Stromnetz verbinden**

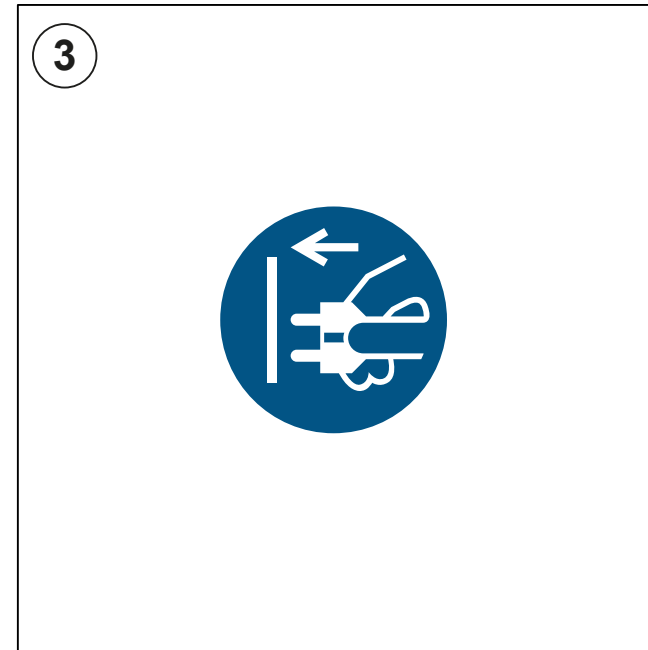
## Bei Funkantrieb Elero 868: Montage-Einstellkabel anschließen



**Das Montage-Einstellkabel muss vom Stromnetz getrennt sein!**

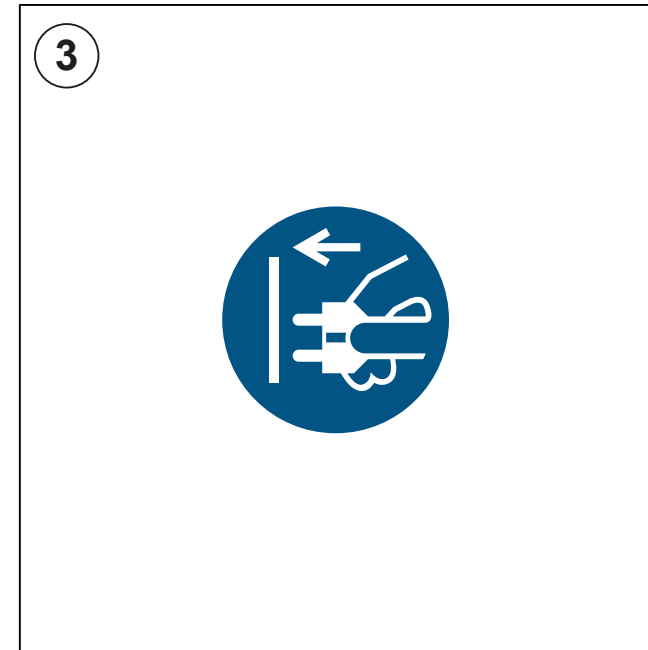
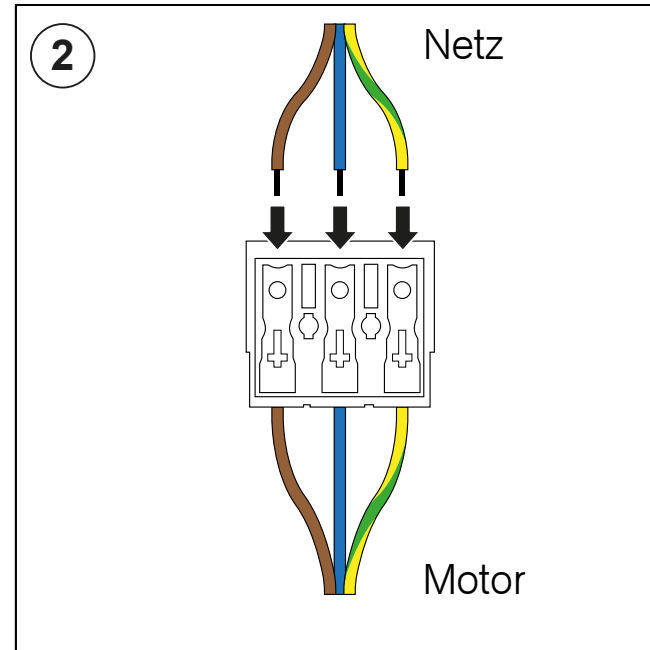
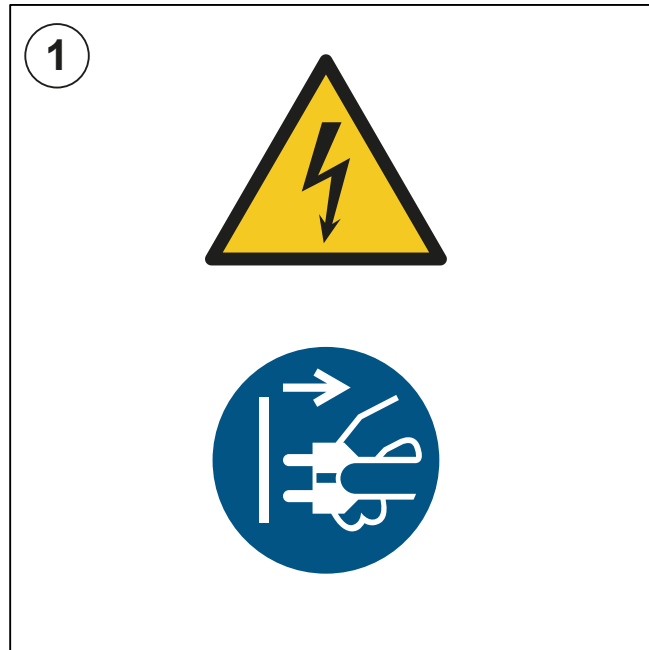


**Montage-Einstellkabel anschließen**



**Anlage wieder mit Stromnetz verbinden**

## Bei Funkantrieb Somfy io/RTS: Montage-Einstellkabel anschließen



**Das Montage-Einstellkabel muss vom Stromnetz getrennt sein!**

**Montage-Einstellkabel anschließen**

Neutraleiter (N): Blau  
Phase (L): Braun  
Schutzleiter ( $\perp$ ): Grüngelb

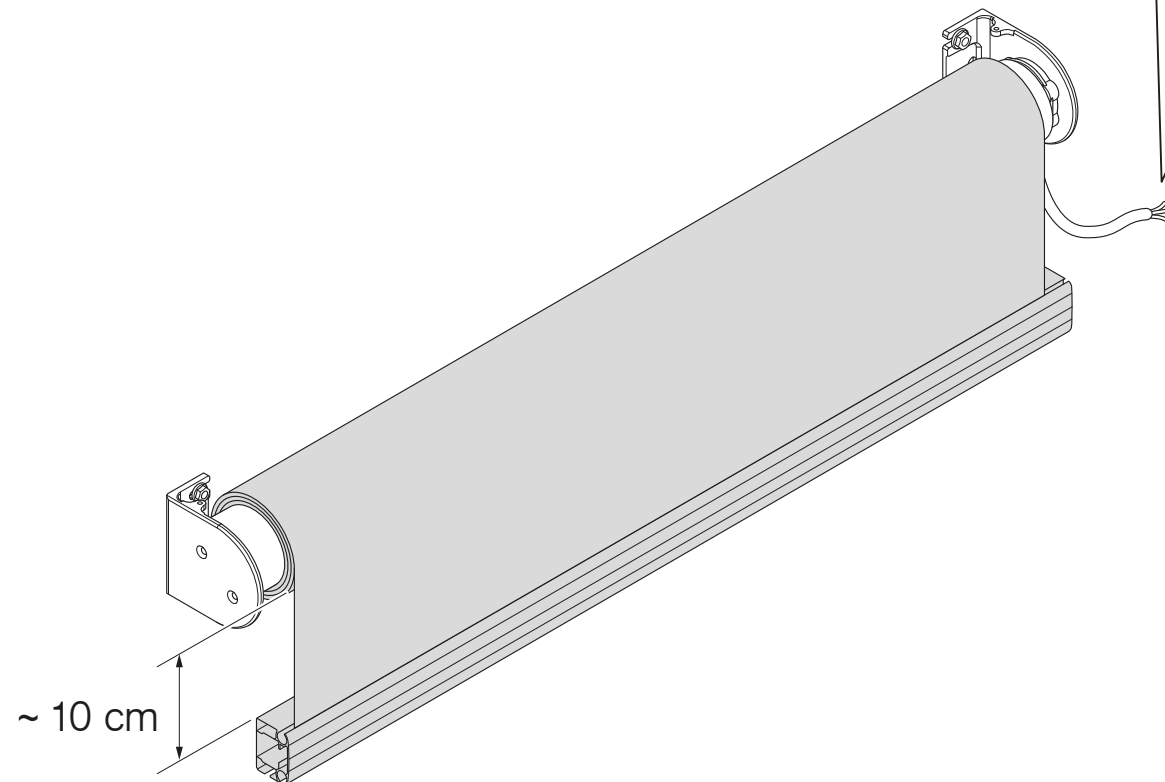
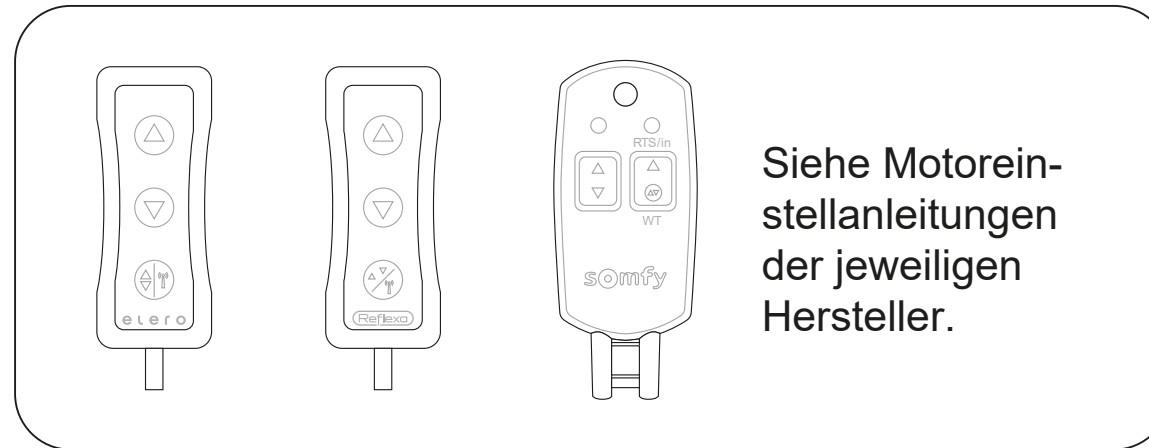
**Anlage wieder mit Stromnetz verbinden**



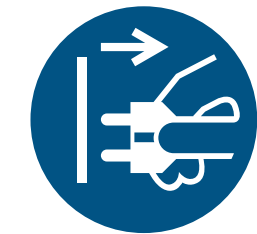
## **Ausfallarme anbringen**

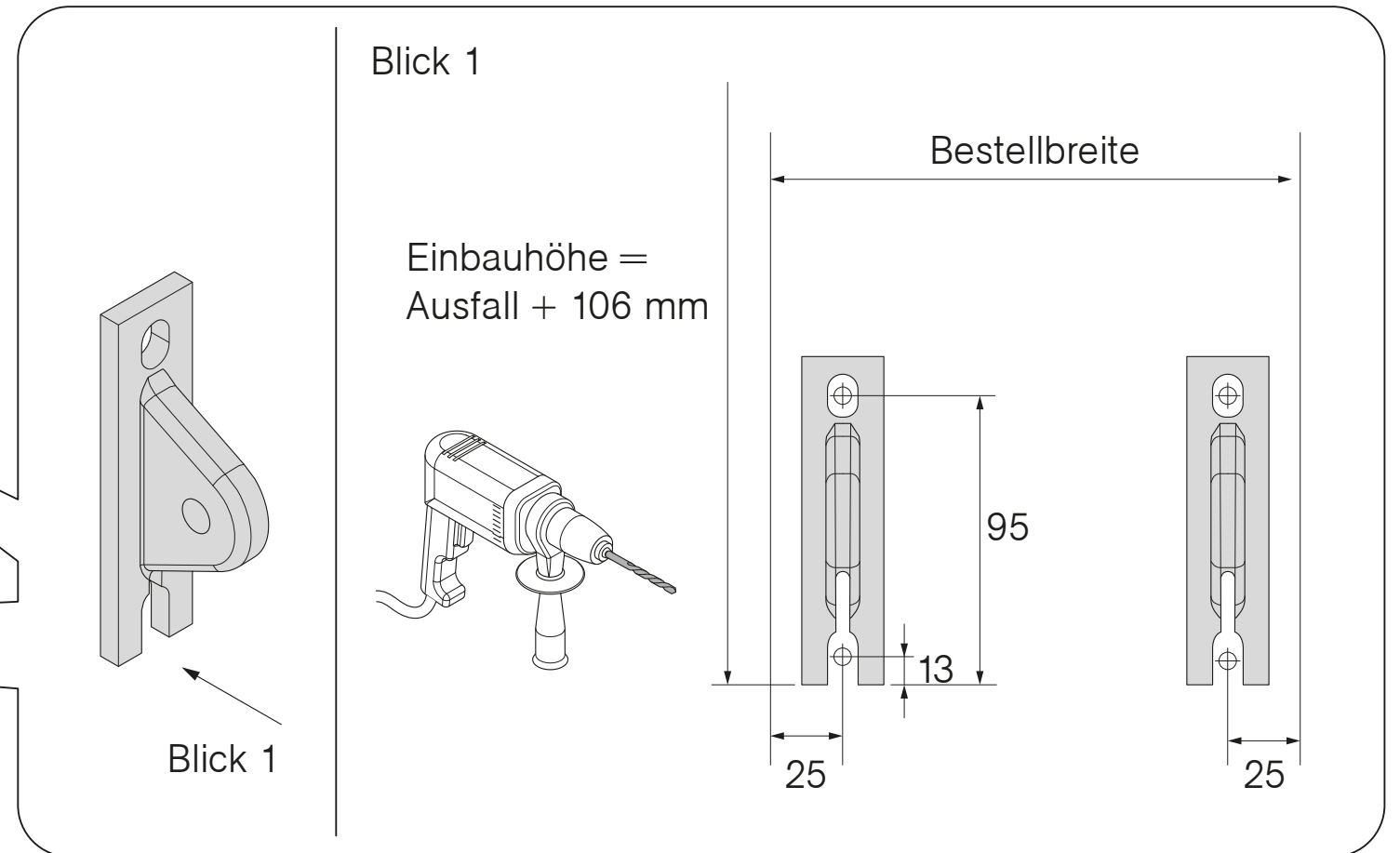
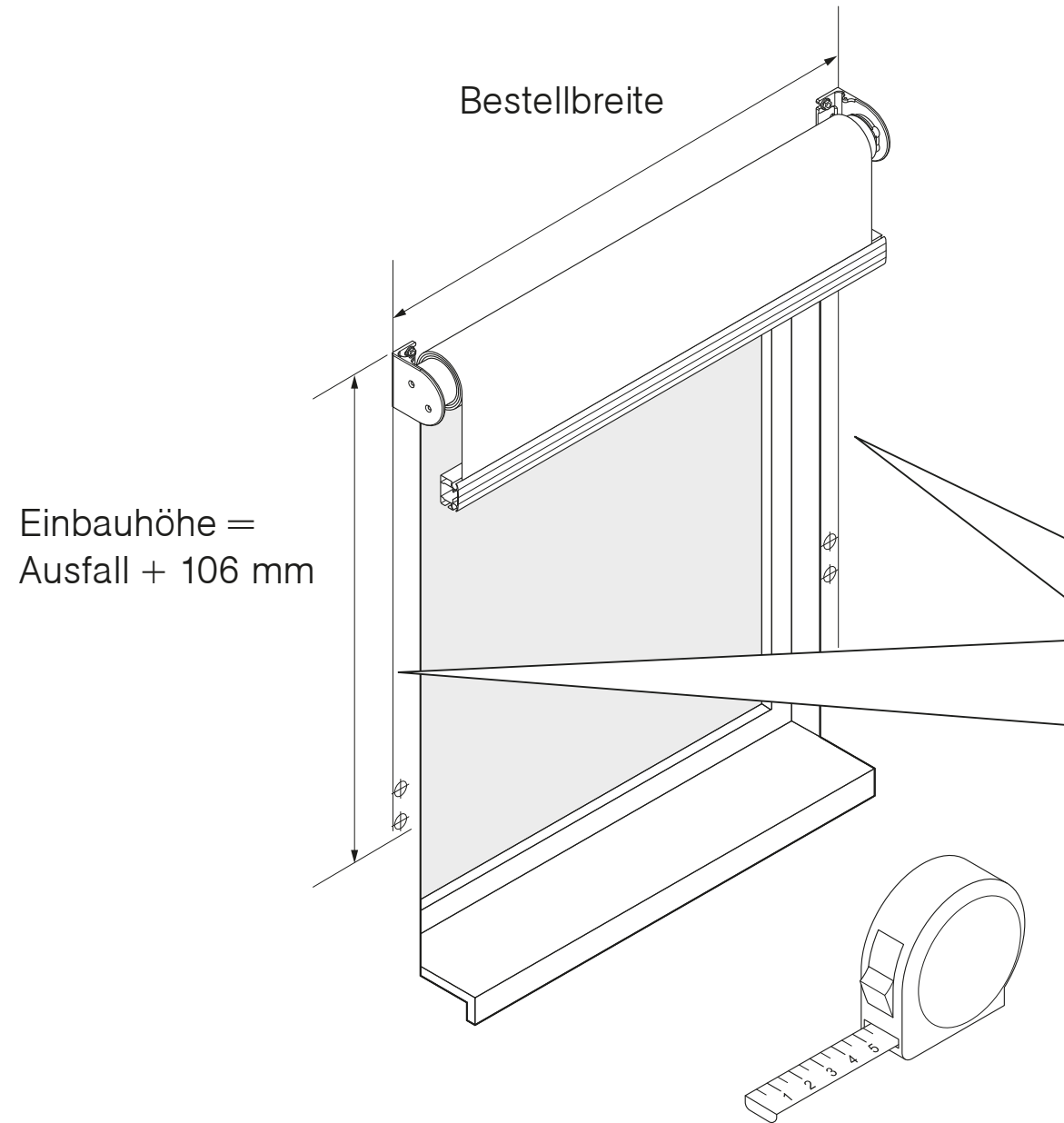
Behang ca. 10 cm abfahren

1

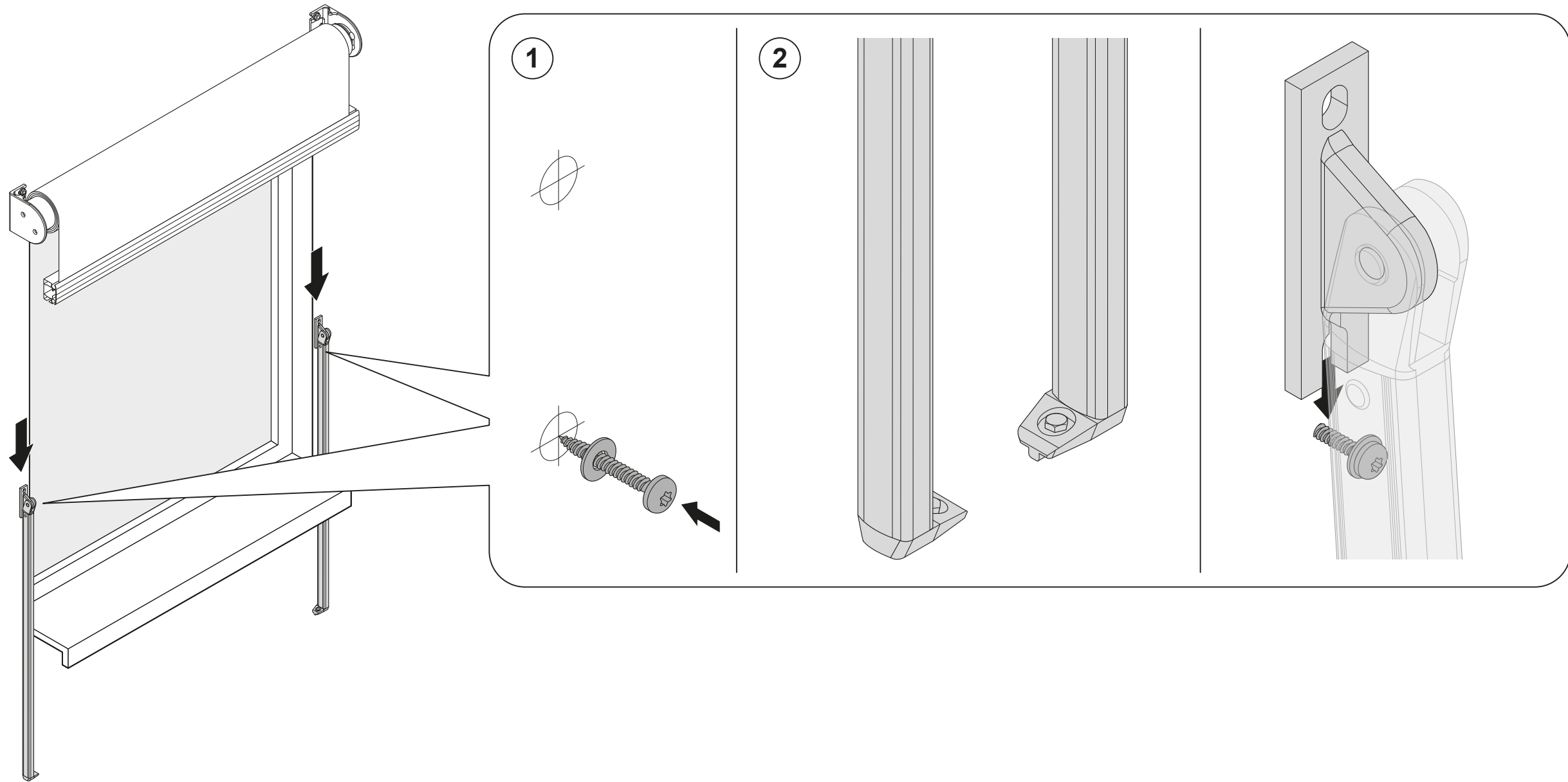


2





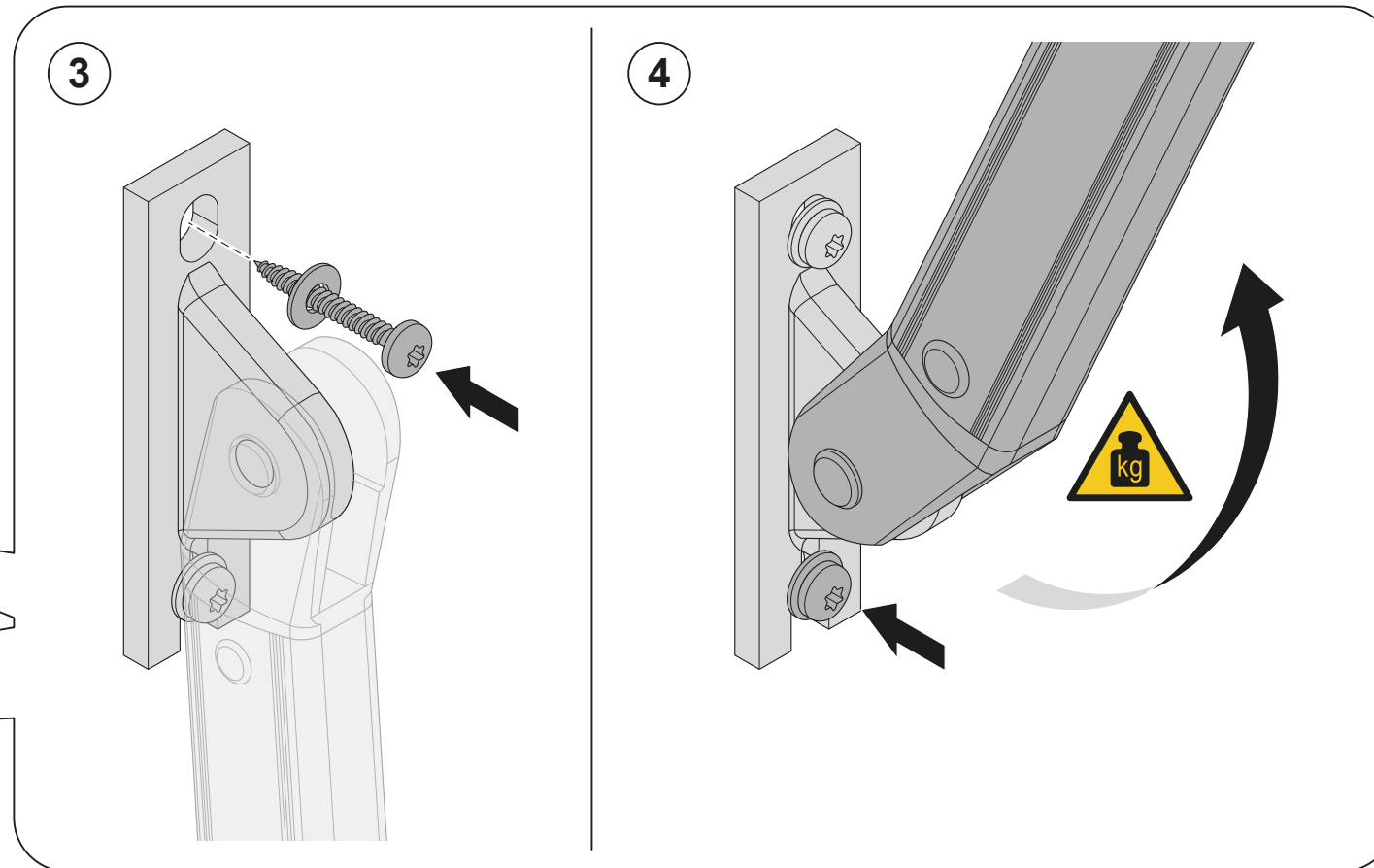
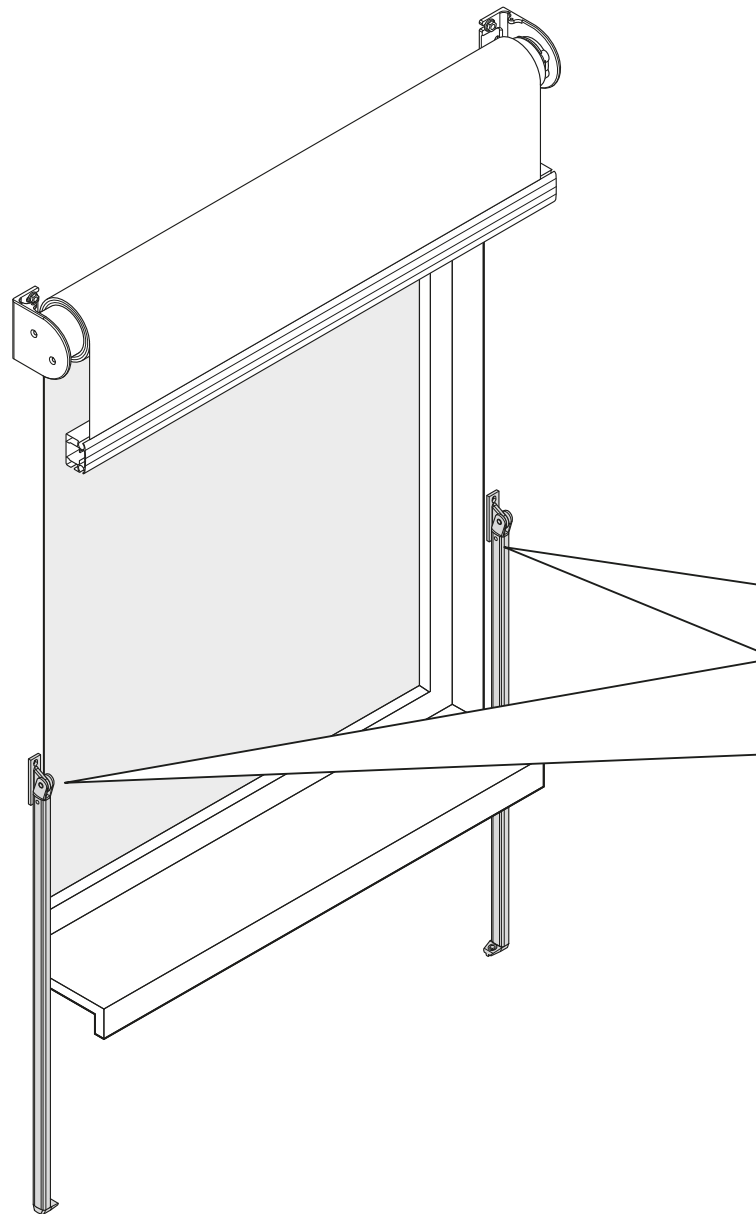
# Ausfallarm befestigen



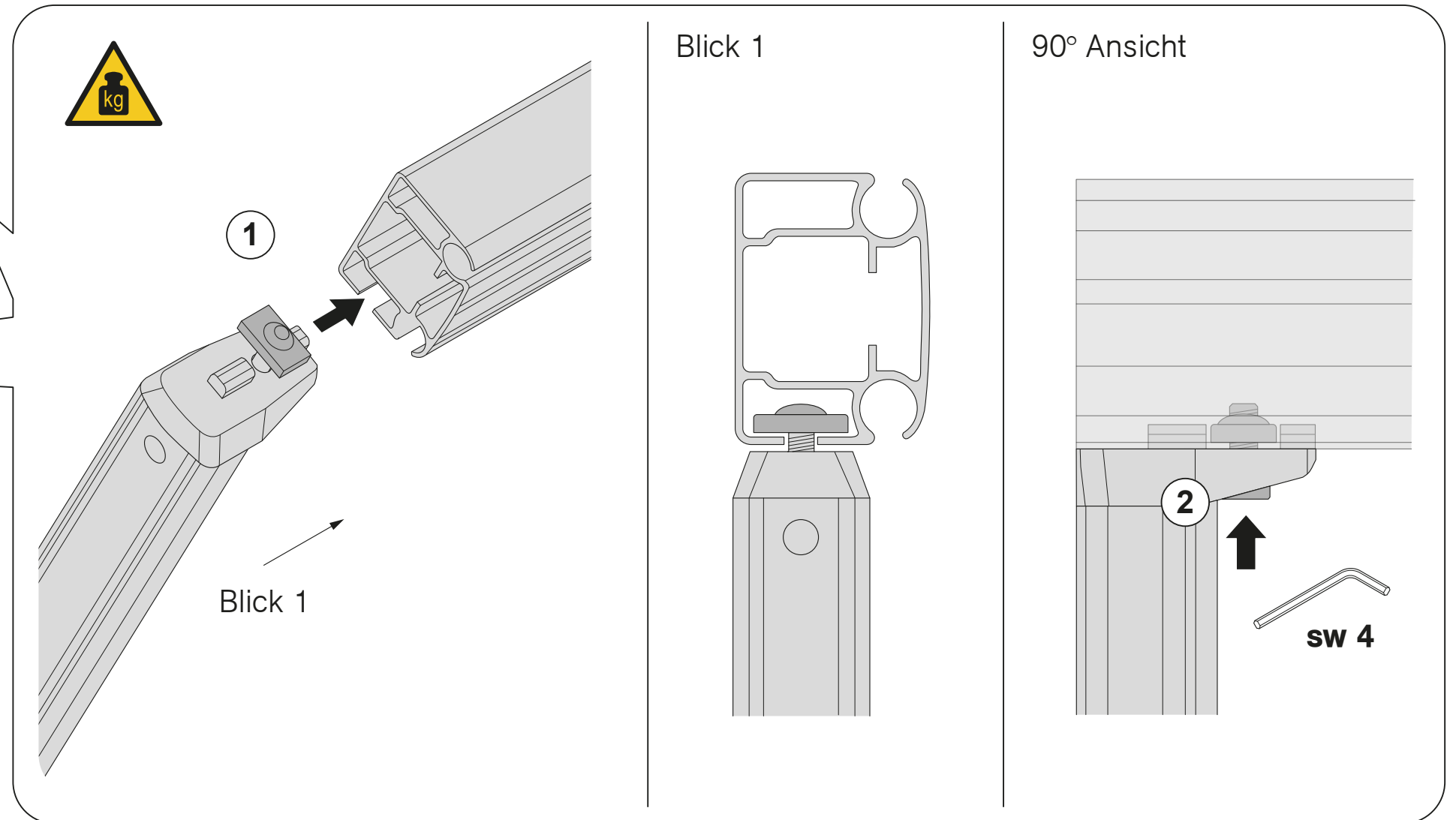
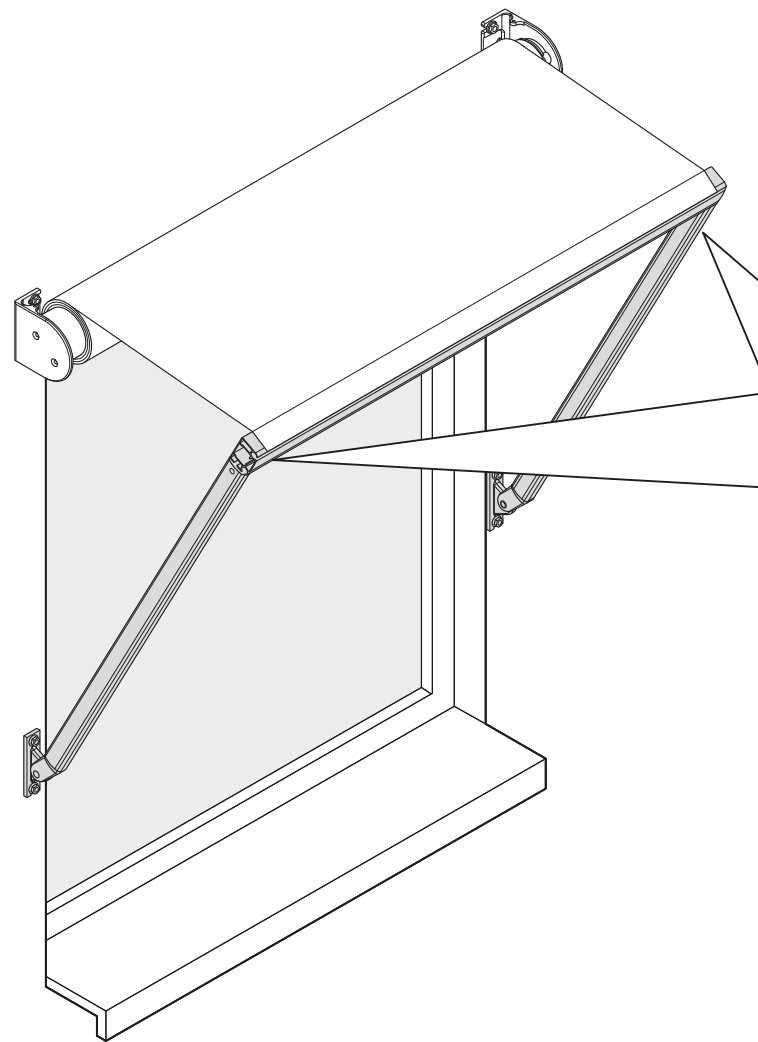
# Ausfallarm befestigen



Die Ausfallarme haben eine starke Federspannung!



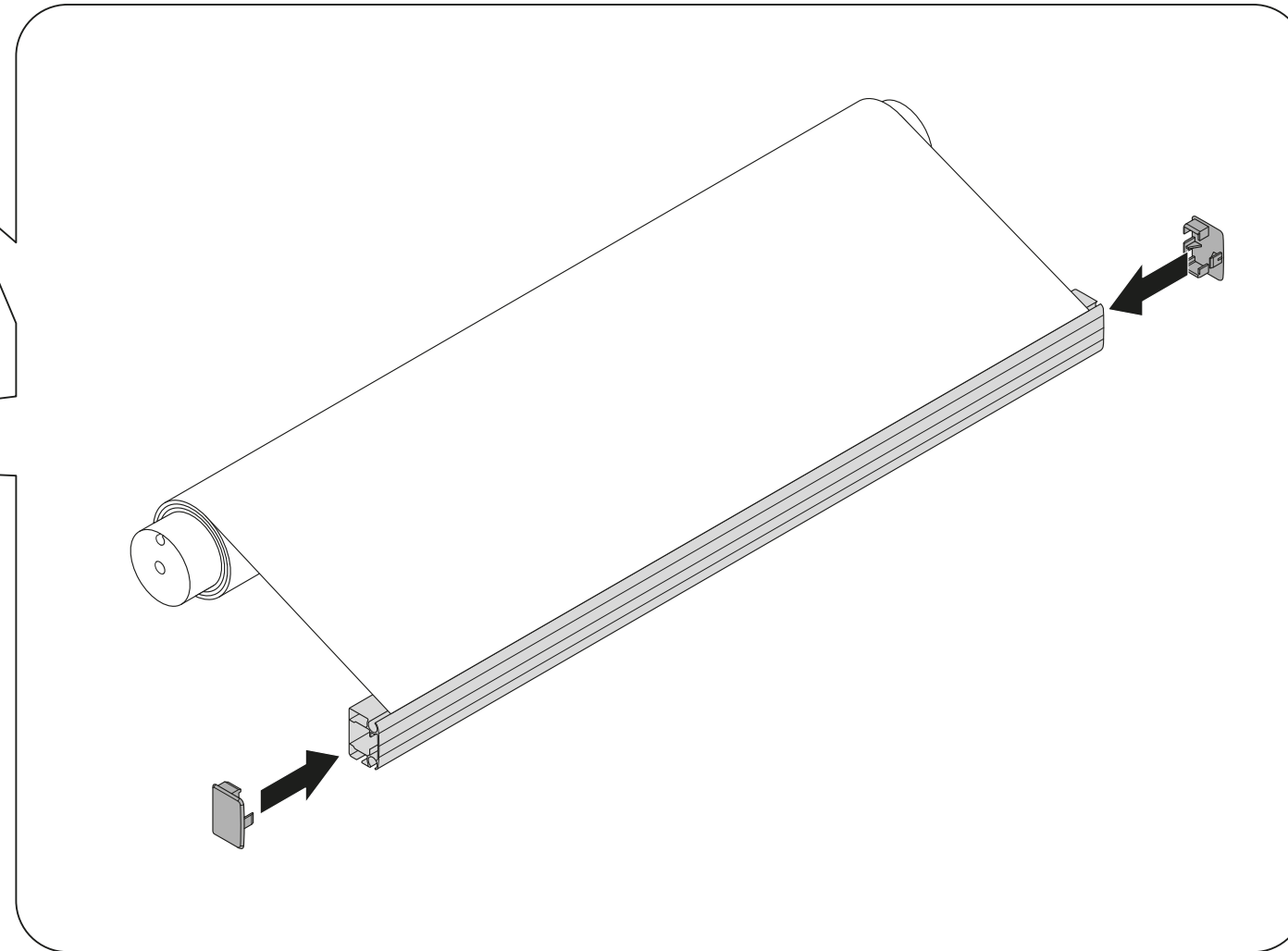
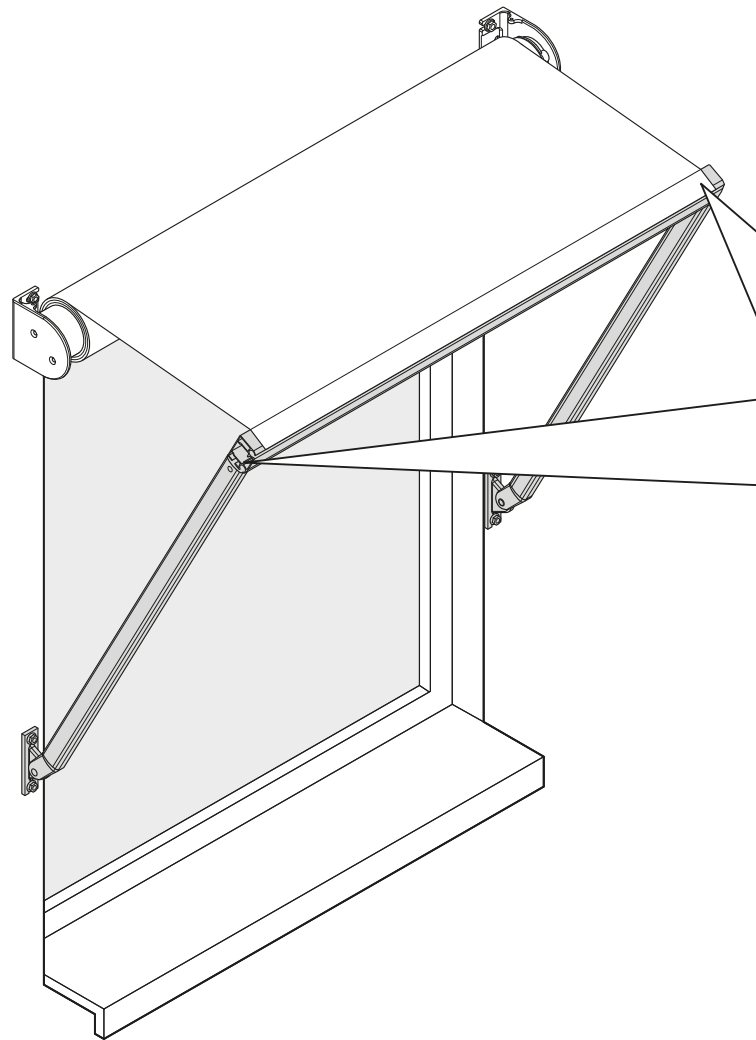
# Fallarm in Fallstab schieben und mittels Nutenstein festziehen



## Abdeckkappen auf Fallstab stecken



Siehe auch Seite 15



## **Siehe Motoreinstellanleitungen der jeweiligen Hersteller:**

Elektroantrieb, elero (VariEco)

Funkantrieb, elero (RoTop-868)

Funkantrieb, Somfy RTS (Altus RTS)

Funkantrieb Somfy io (Sunea Screen io)

Online abrufbar im Downloadbereich  
von [www.reflexa.de](http://www.reflexa.de)

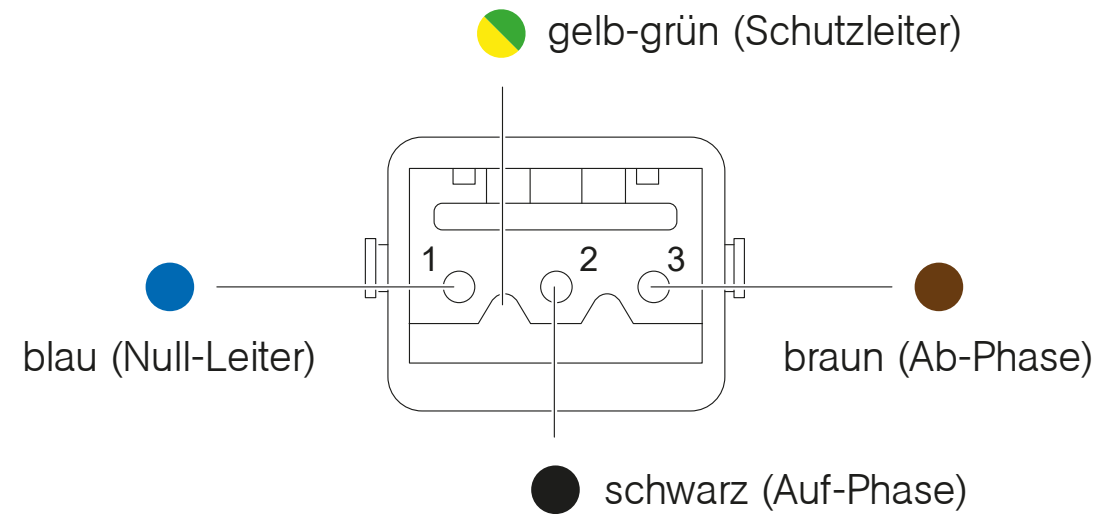
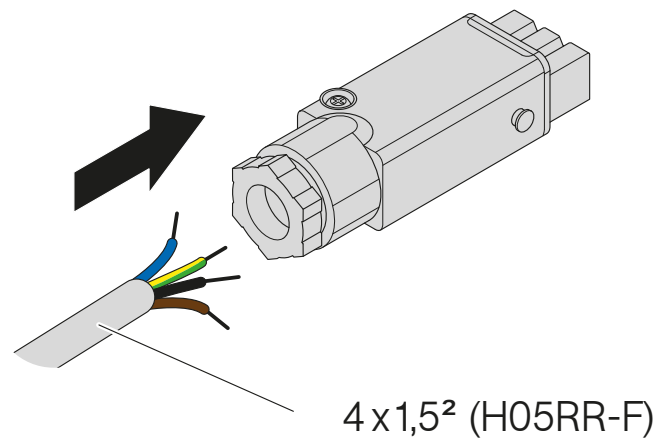


# Hirschmann-Kupplung anschließen

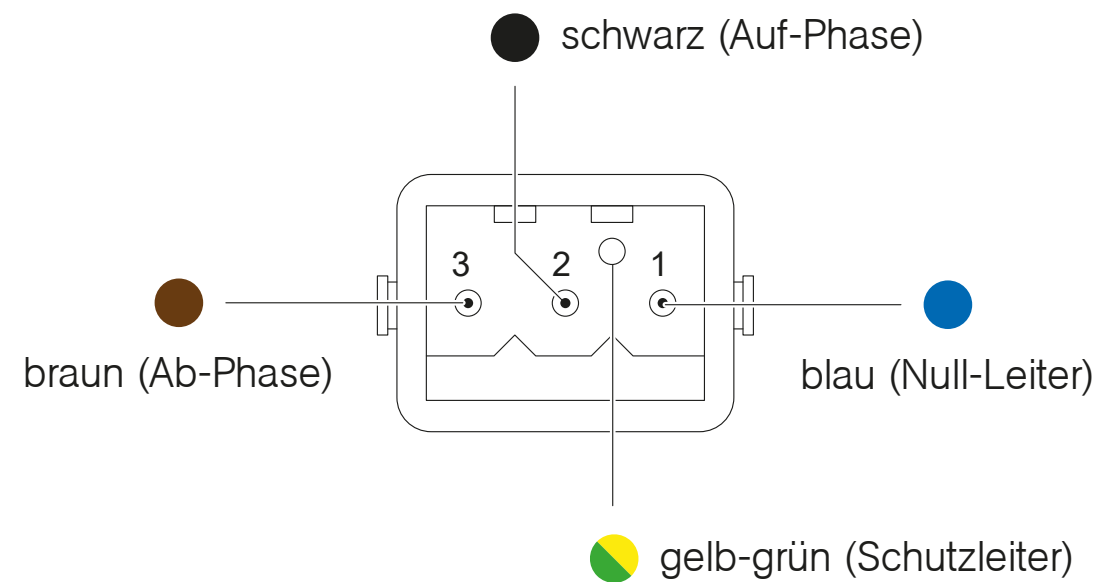
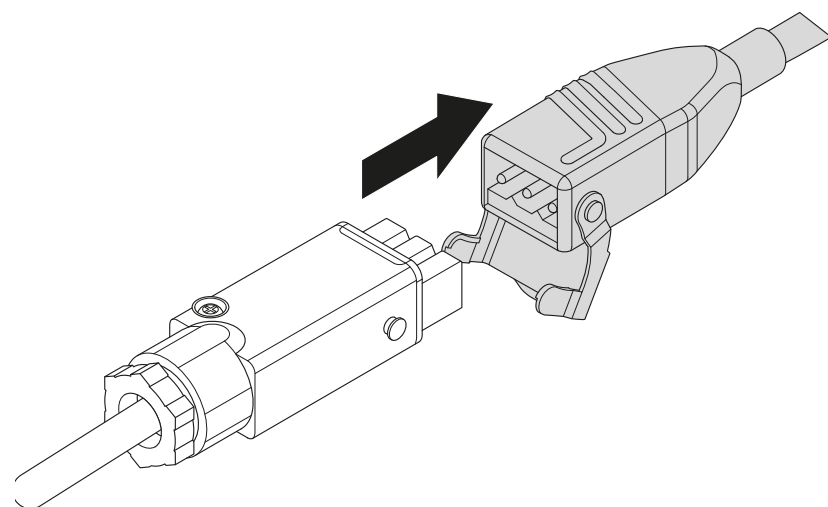


Der Elektroanschluss muss VDE-gerecht von Fachpersonal durchgeführt werden!

Kupplung zur Zuleitung STAK 3



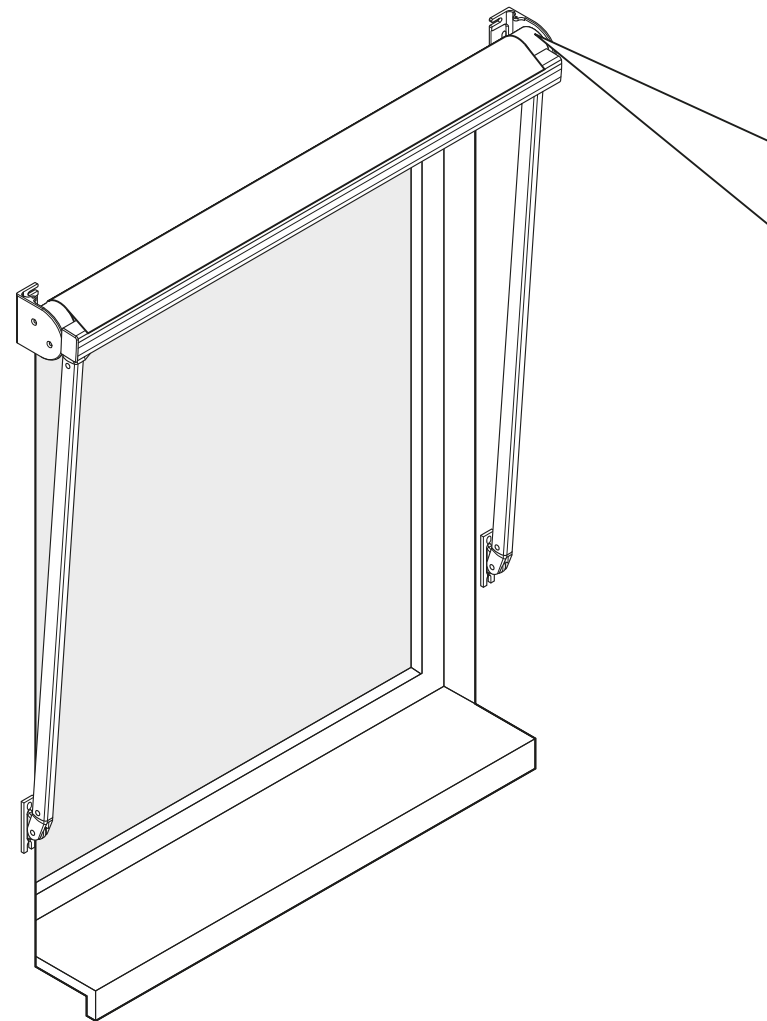
Stecker zum Motor STAS 3



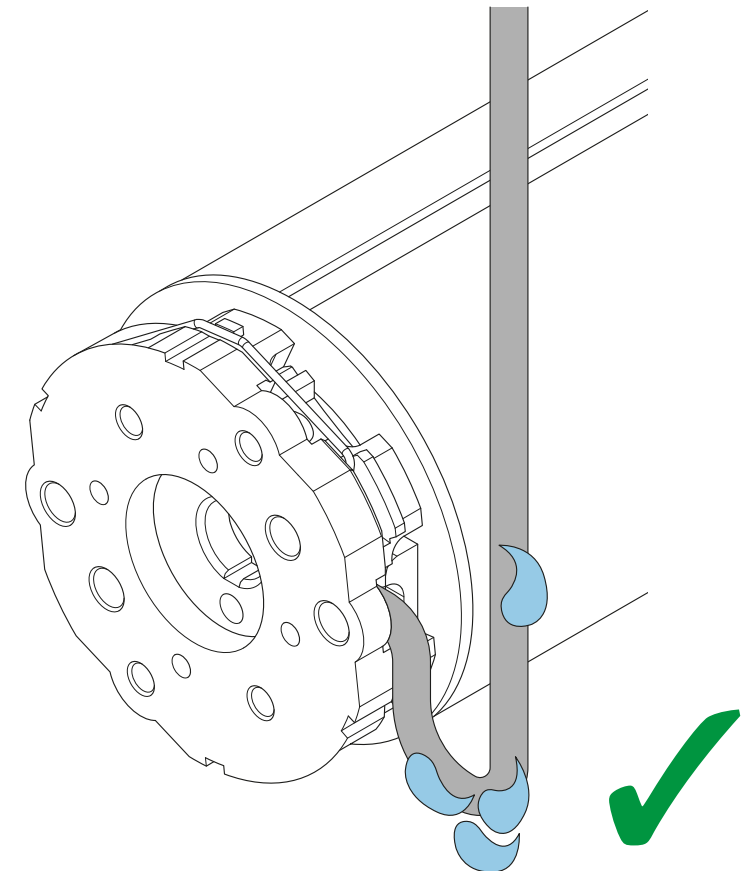
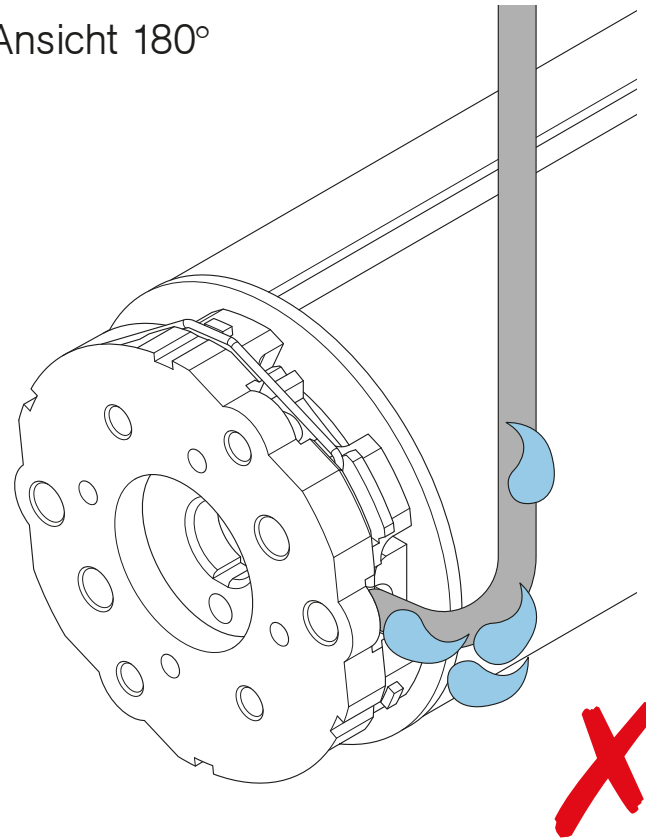
**Info:** Anschlußkabel mit einer Schlaufe nach unten verlegen



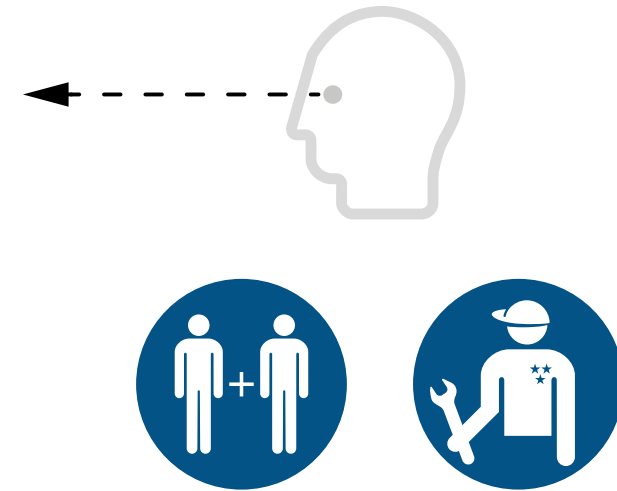
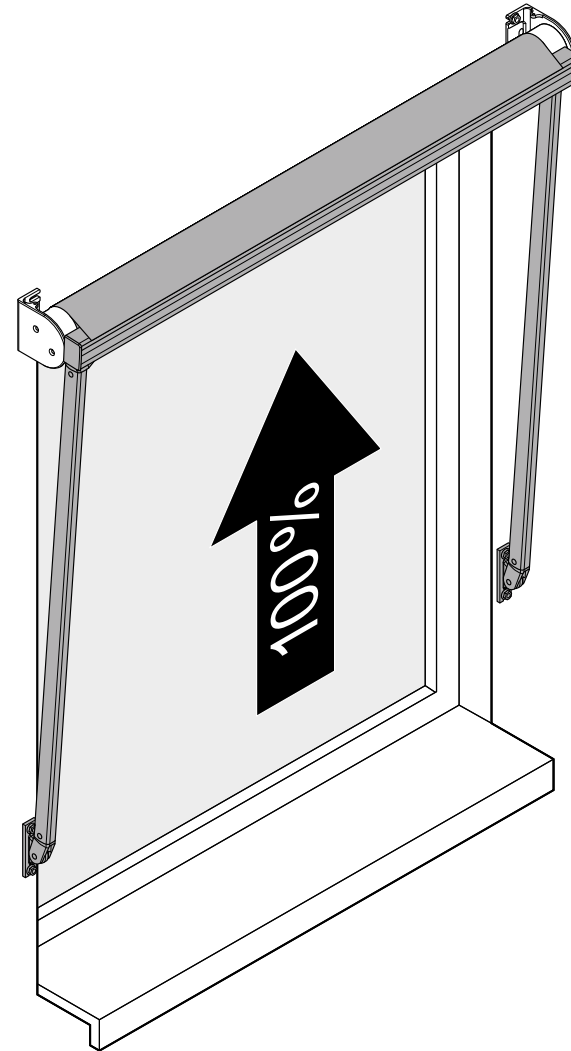
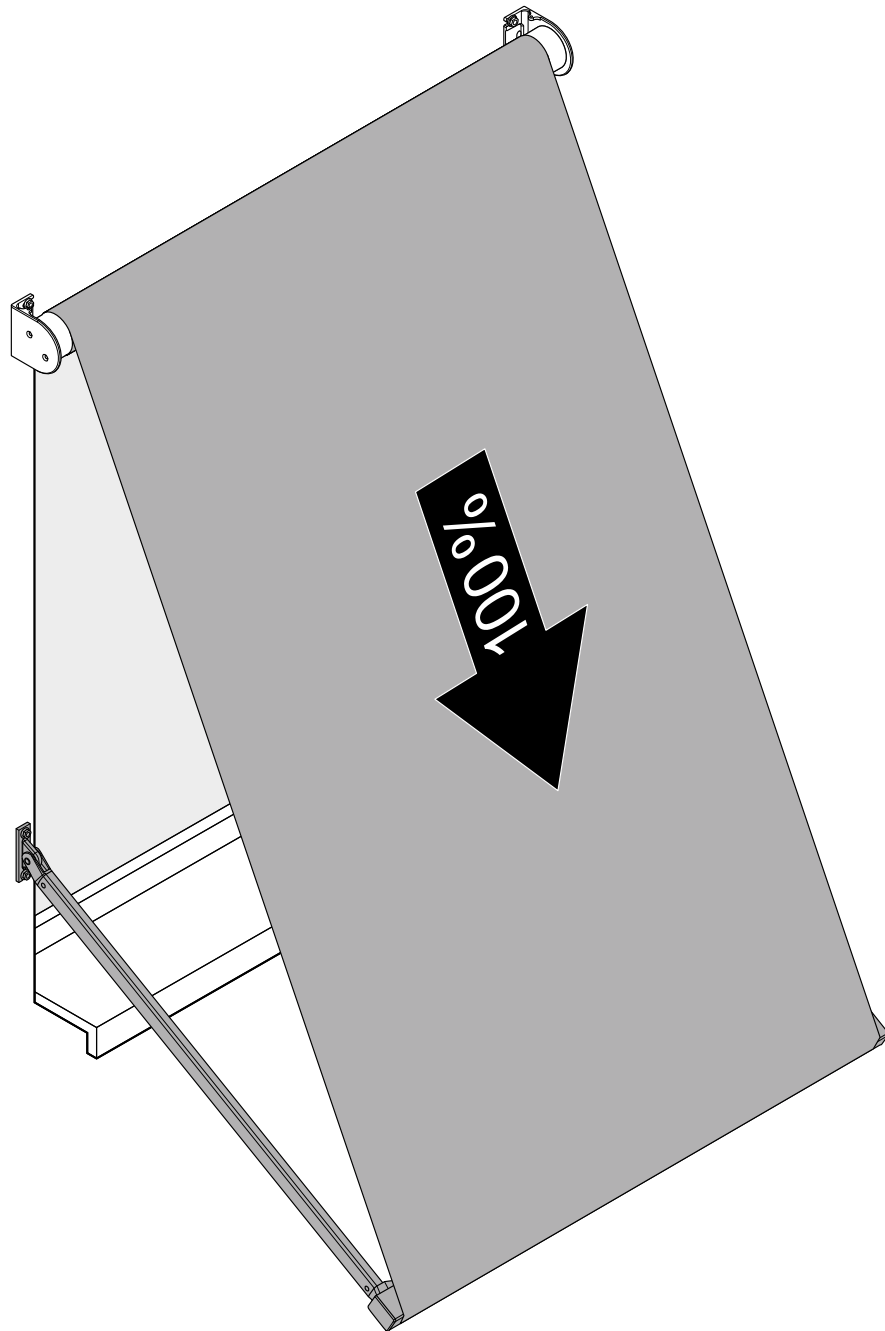
Anschlußkabel in einer Schlaufe nach unten legen, um Wassereintritt in den Motor zu verhindern.



Ansicht 180°



Test	Beschreibung
1	Befestigungen auf festen Sitz prüfen.
2	Funktionskontrolle (Probelauf)
3	optische Kontrolle der Endlagen



## Onlineshop



Konfigurieren und bestellen Sie unser umfassendes Produktsortiment, Musterartikel und Werbemittel rund um die Uhr zu Ihren persönlichen Einkaufskonditionen.

## Interaktive Bestellformulare



- » Bestellen Sie per interaktivem PDF-Formular.
- » lückenlose Eingabe dank vordefinierter Eingabefelder
- » ressourcenschonendes Arbeiten durch  
Papiervermeidung
- » schnelleres Bearbeiten Ihrer Bestellung = kürzere  
Lieferzeiten

REFLEXA-WERKE  
Albrecht GmbH

Silbermannstraße 29  
89364 Rettenbach

Tel.: +49 (0) 8224 999-0  
[www.reflexa.de](http://www.reflexa.de)  
[info@reflexa.de](mailto:info@reflexa.de)