

Montageanleitung

Gelenkarmmarkise Suntigua



Die Montage ist ausschließlich durch qualifiziertes Fachpersonal auszuführen!



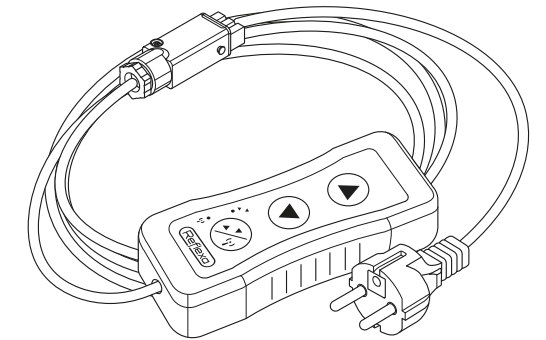
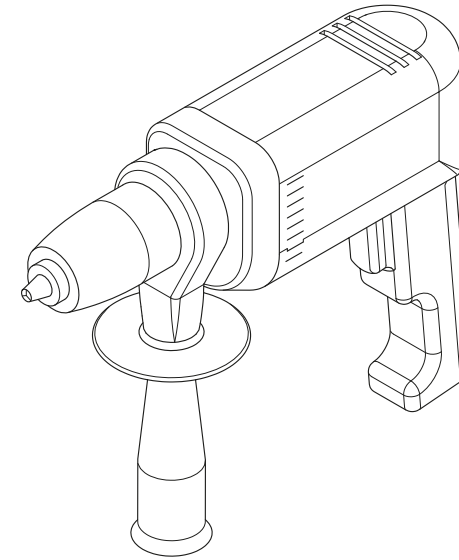
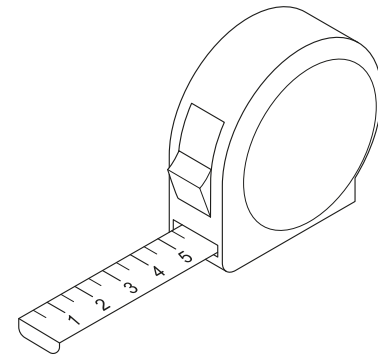
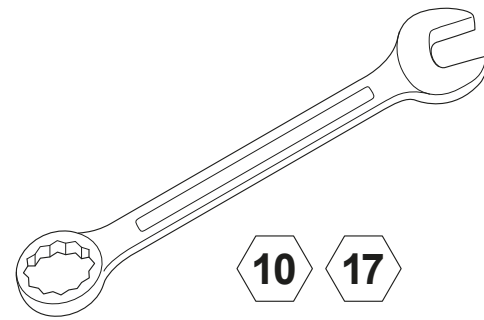


Montage vorbereiten

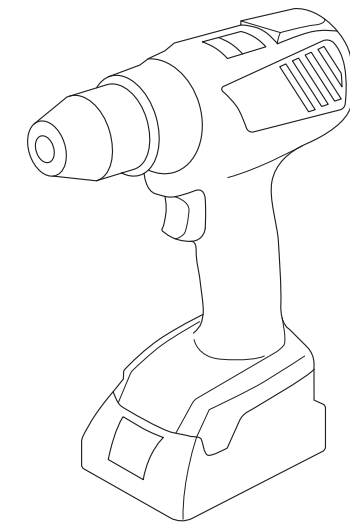
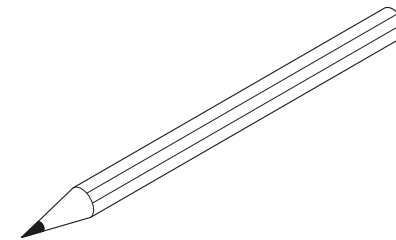
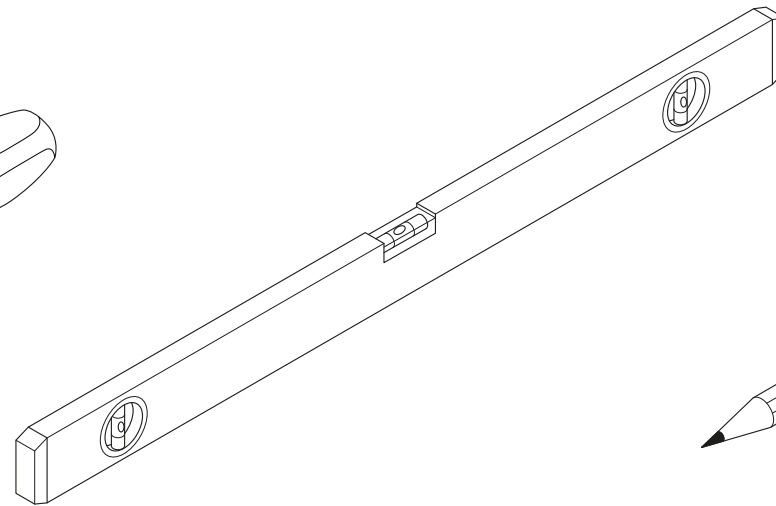
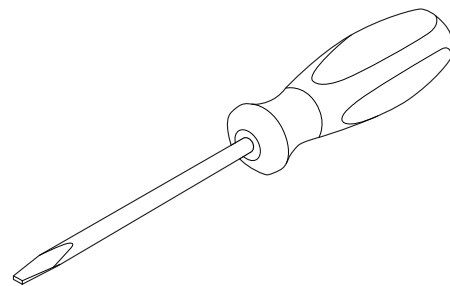


**Bei der Montage ist darauf zu achten, dass die
Auswahl des Befestigungsmaterials
in Abstimmung mit dem
jeweiligen Montageuntergrund erfolgt.**

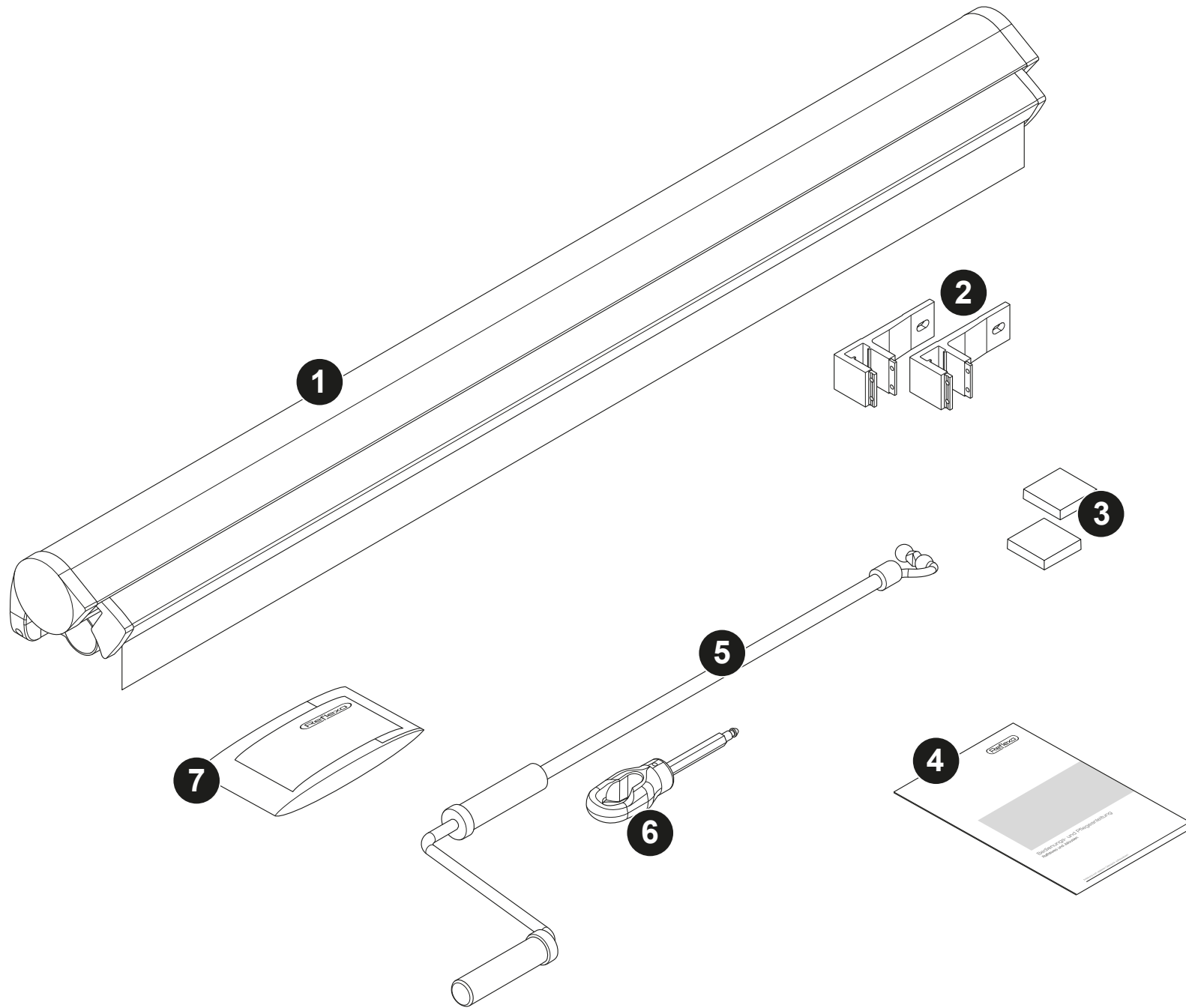
Benötigte Werkzeuge



SW 2,5
SW 6
SW 8

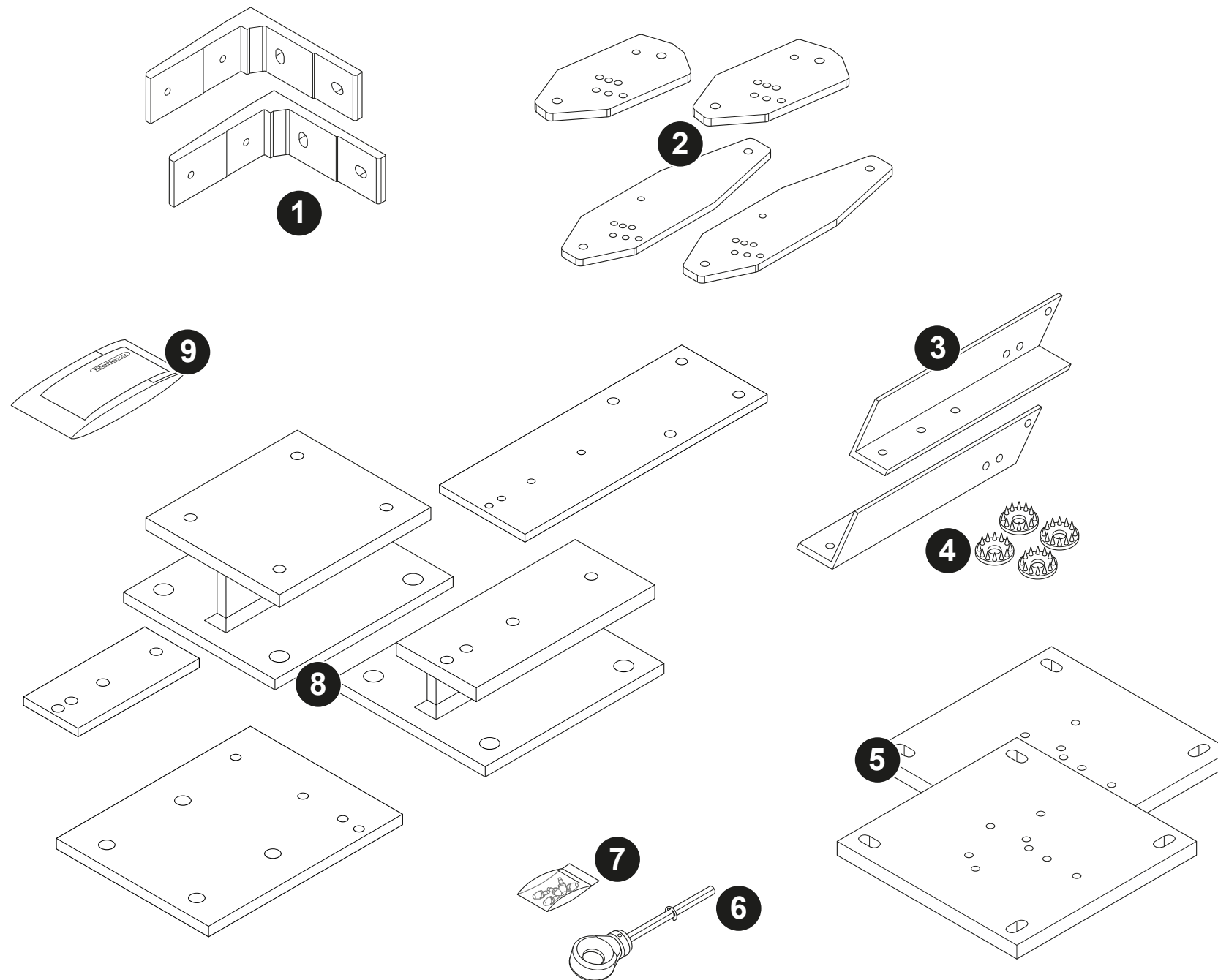


Lieferumfang



Nr.	Bezeichnung	
1	Gelenkarmmarkise Suntigua	
2	Wandkonsolen	
3	Endkappe Wandkonsole	
4	Bedienungs- und Pflegeanleitung	
5	Kurbelstange	
6	Öse für Kurbelstange	optional
7	Montageset(s)	optional

Lieferumfang (optional)

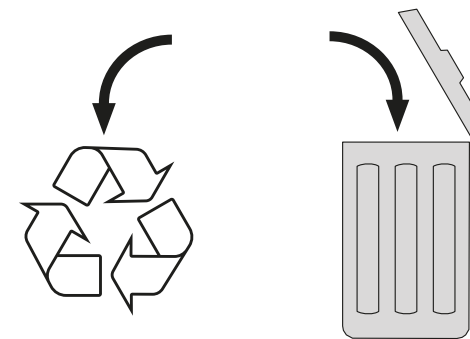
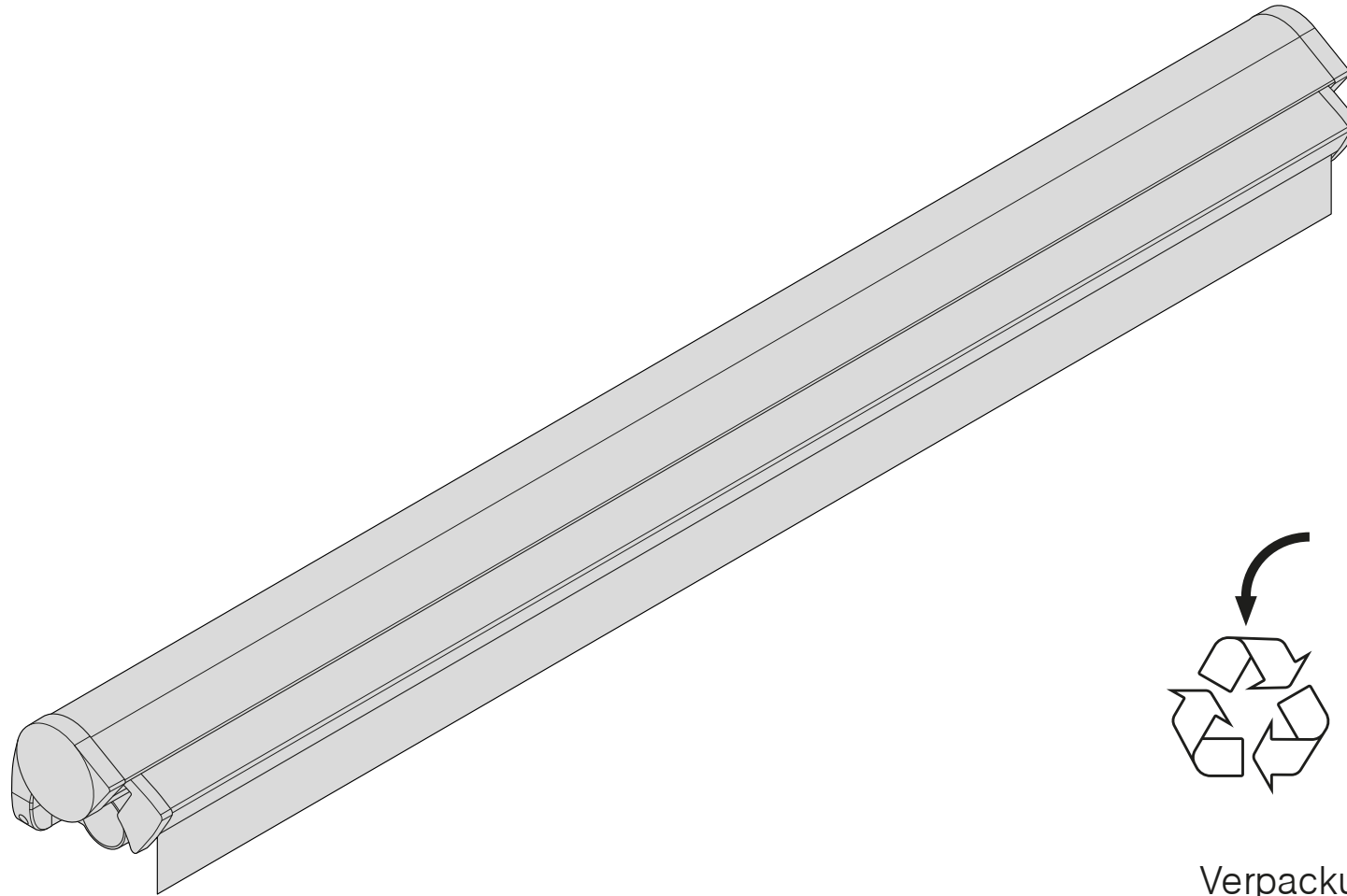


Nr.	Bezeichnung
1	Deckenkonsolwinkel
2	Sparrenadapter 170 oder 340
3	Dachsparrenhalter
4	Scheibendübel
5	Konsolplatte
6	Öse für Notfallkurbel
7	Kunststoffklipps
8	Sonderkonsolen
9	Montageset(s) für: Konsole auf Deckenkonsol (TN 40000545) Konsole auf Dachsparrenhalter (TN 40000608) Dachsparrenhalter auf Sparrenadapter (TN 43001109) Konsole auf Konsolplatte (TN 40000609) Konsole auf Sonderkonsolplatte H/V/T und Ausgleichsplatte (TN 30001516) Sonderkonsolplatte H/V auf Variante BT (TN 30001517) Wandkonsole und Armhalter (TN 40000544)

Markise vorbereiten

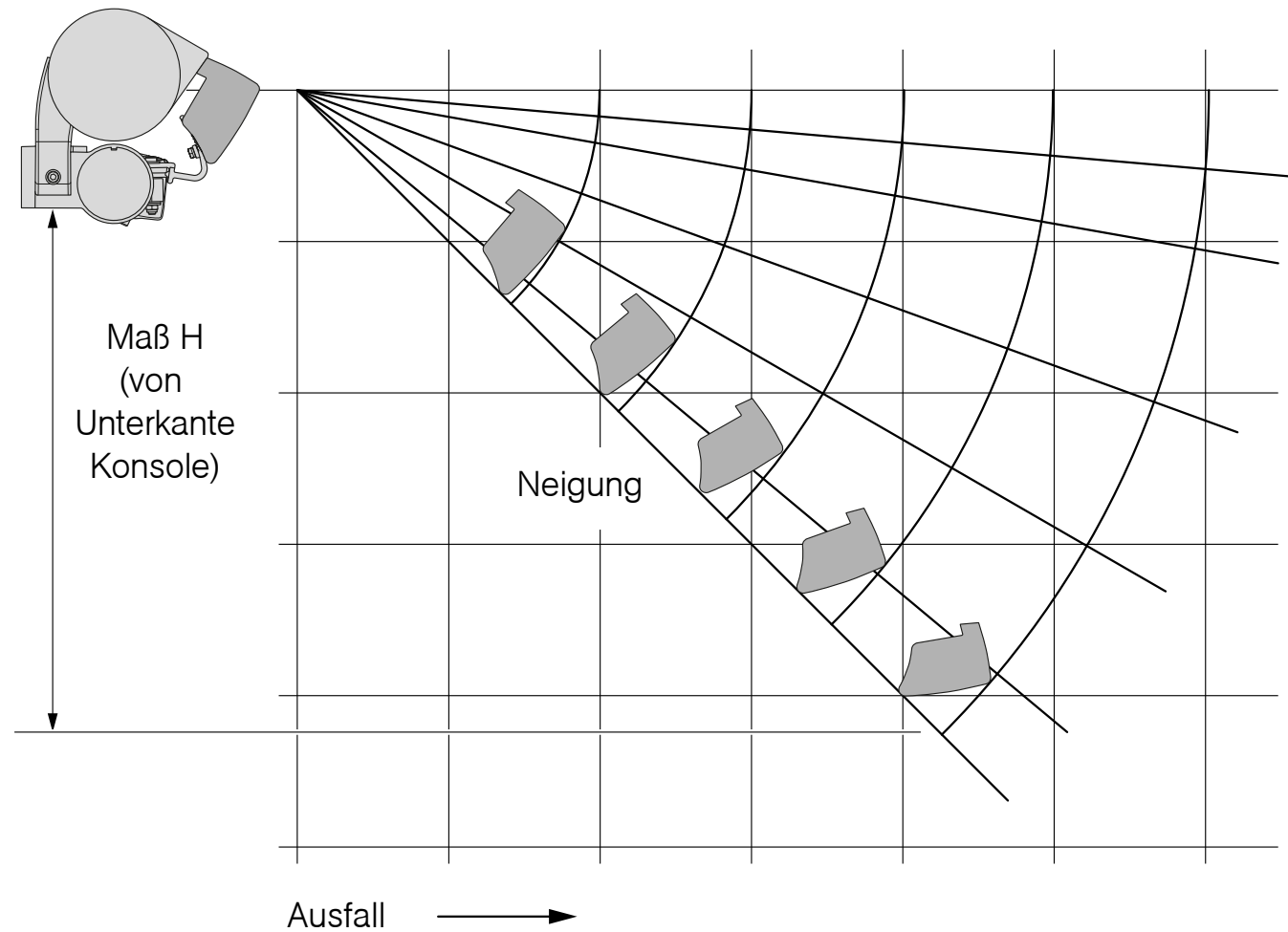


Legen Sie alle Teile nur auf sauberem Untergrund ab (Karton/Malervlies).



Verpackungsmaterial fachgerecht entsorgen!

Montageposition ermitteln



Neigung	Ausfall in mm						Maß H
	1500	2000	2500	3000	3500	4000	
5°	131	174	218	261	305	349	
10°	260	347	434	521	608	695	
15°	388	518	647	776	906	1197	
20°	513	684	855	1026	1197	1368	
25°	634	845	1057	1268	1479	1690	
30°	750	1000	125	1500	1750	2000	
35°	860	1147	1434	1721	2008	2294	
40°	964	1286	1607	1928	2250	2571	
45°	1061	1414	1768	2121	2475	2828	



Die Markise ist nur eingeschränkt als Regenschutz geeignet. Voraussetzung ist eine Mindestneigung von 10° bei vollständig ausgefahrener Anlage.

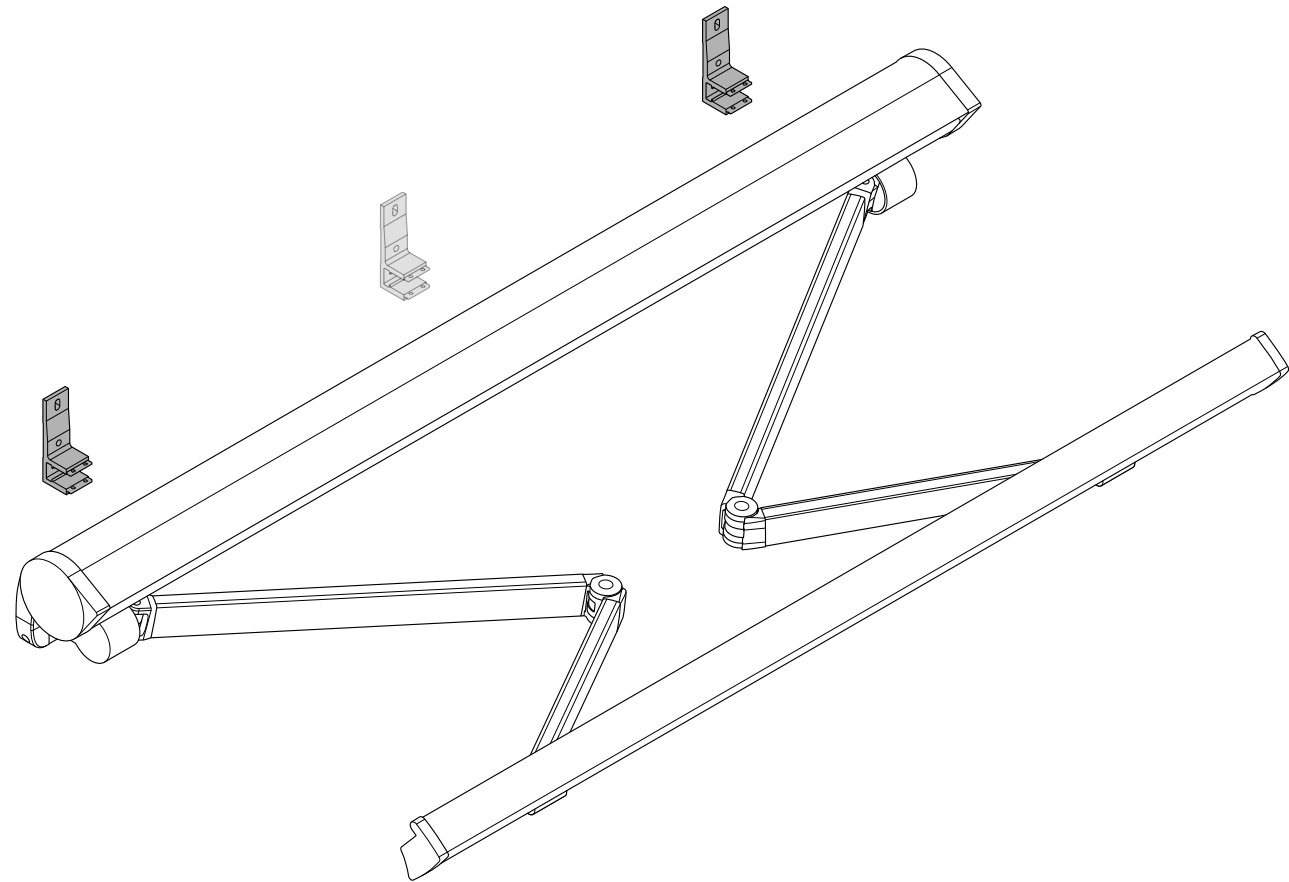
Achtung: Es handelt sich hierbei um circa Werte! Die unterschiedlichen Ausfallprofilhöhen und die Volanthöhe wurden hier nicht berücksichtigt.

Bei Neigung bis 10° sind die Gelenkarme der tiefste Punkt. Die Arme stehen ca. 20 mm über das Ausfallprofil nach unten.

Position der Wandkonsolen

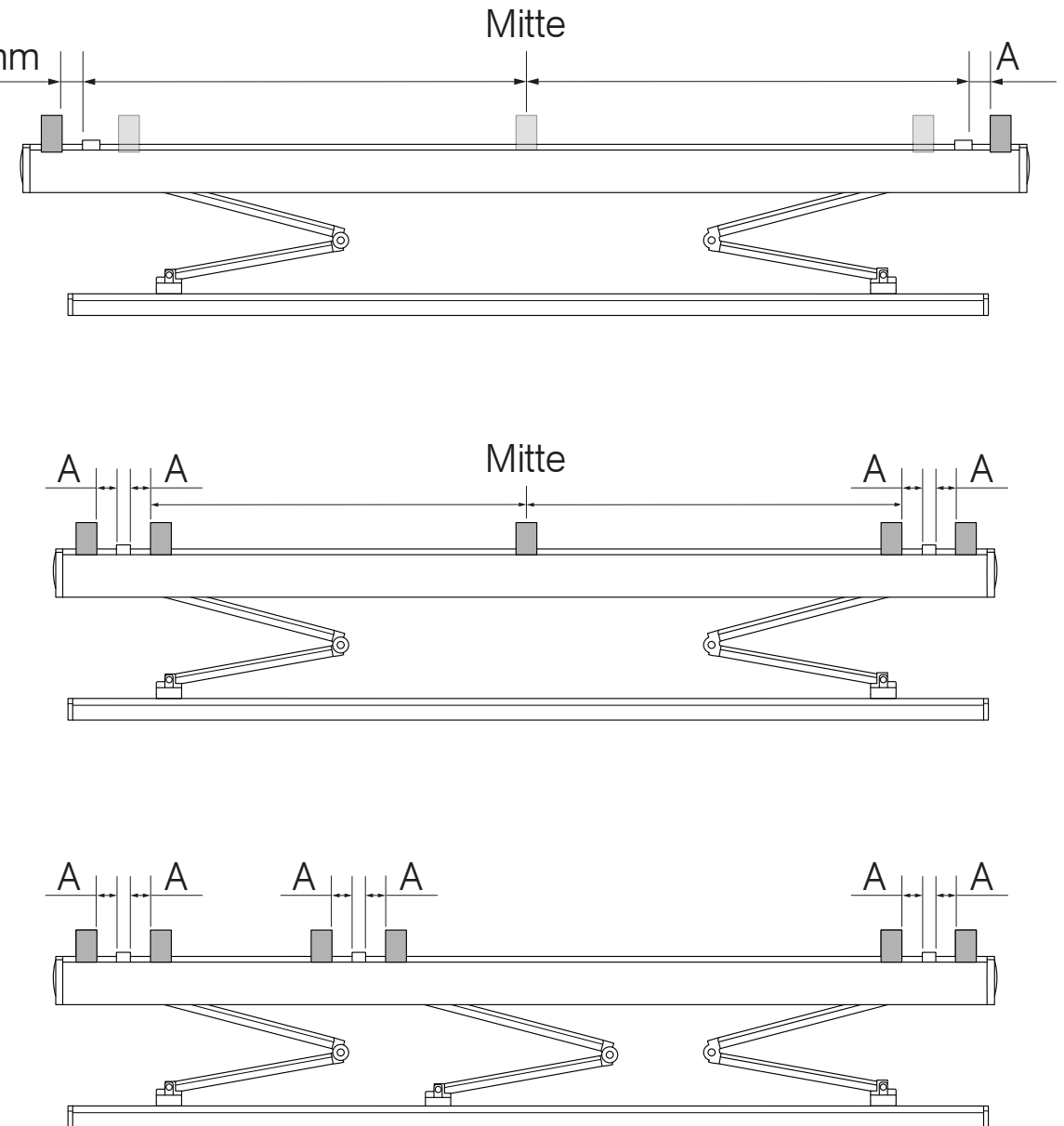


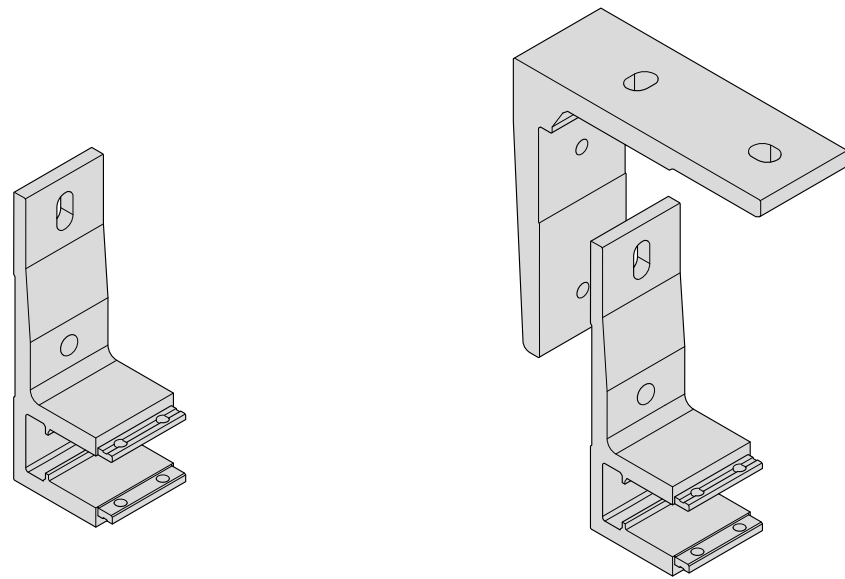
Die seitlichen Konsolen sollten wenn möglich immer außen sitzen.



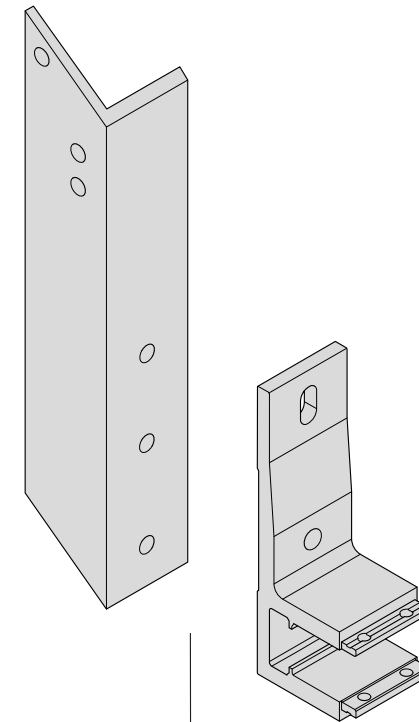
A = 50 mm bis 100 mm

Ansicht von Oben





ab S. 14

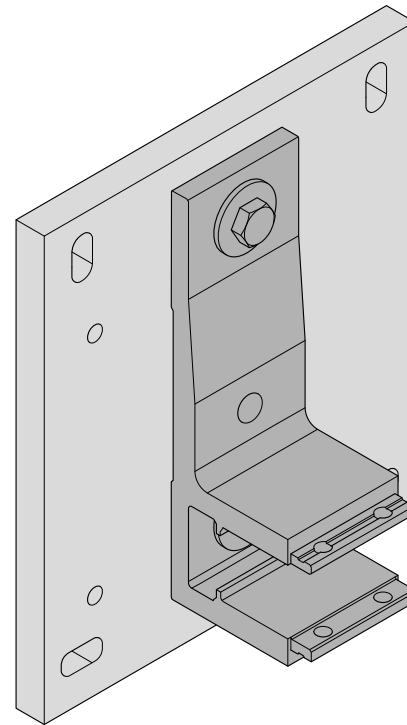
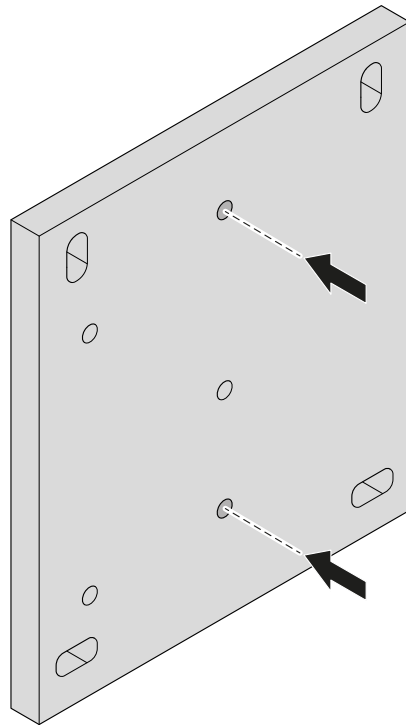


ab S. 16

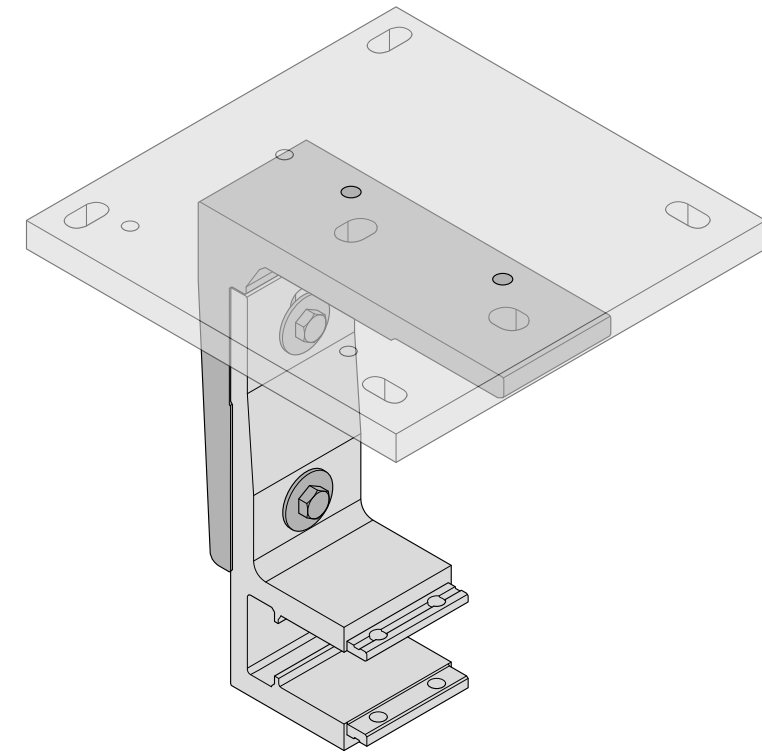
Optional: Konsolplatte zur Reduzierung der Dübelauszugskräfte



Montageset 40000609
Montageset 40000545



Wandkonsole auf Konsolplatte
Montageset 40000609

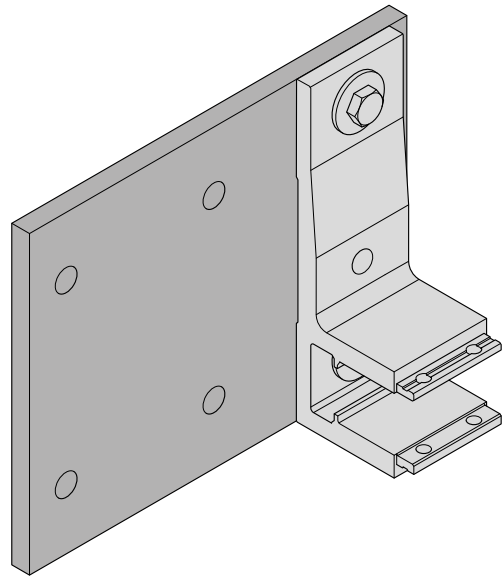


Deckenkonsole auf Konsolplatte
Montageset 40000545

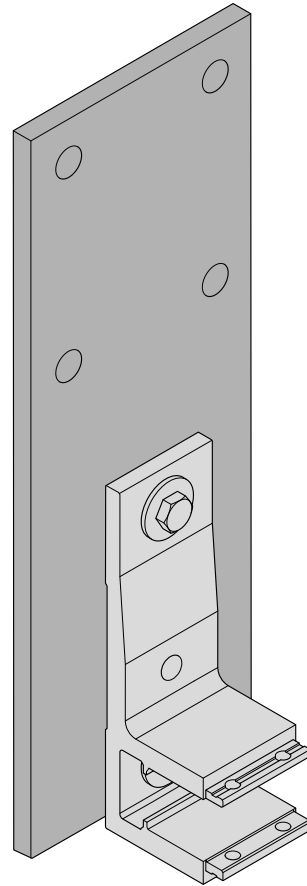
Optional: Sonderkonsolen



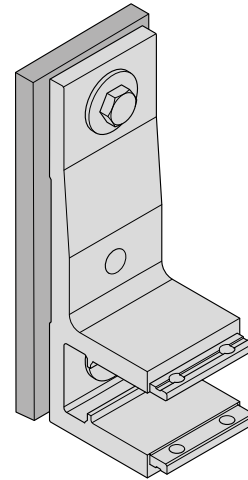
Montageset 30001516 (für H/V/T)
Montageset 30001517 (für BT)



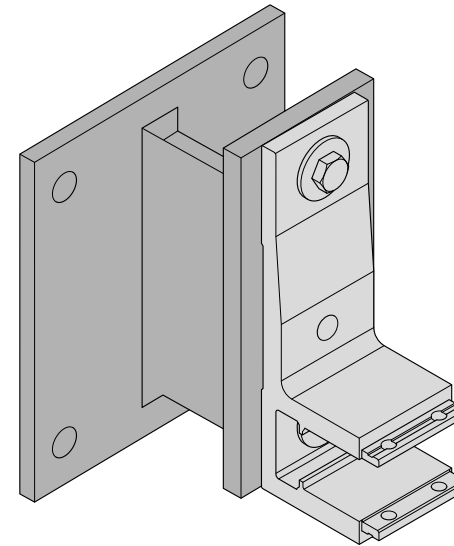
Horizontalverlängerung
Konsolplatte H



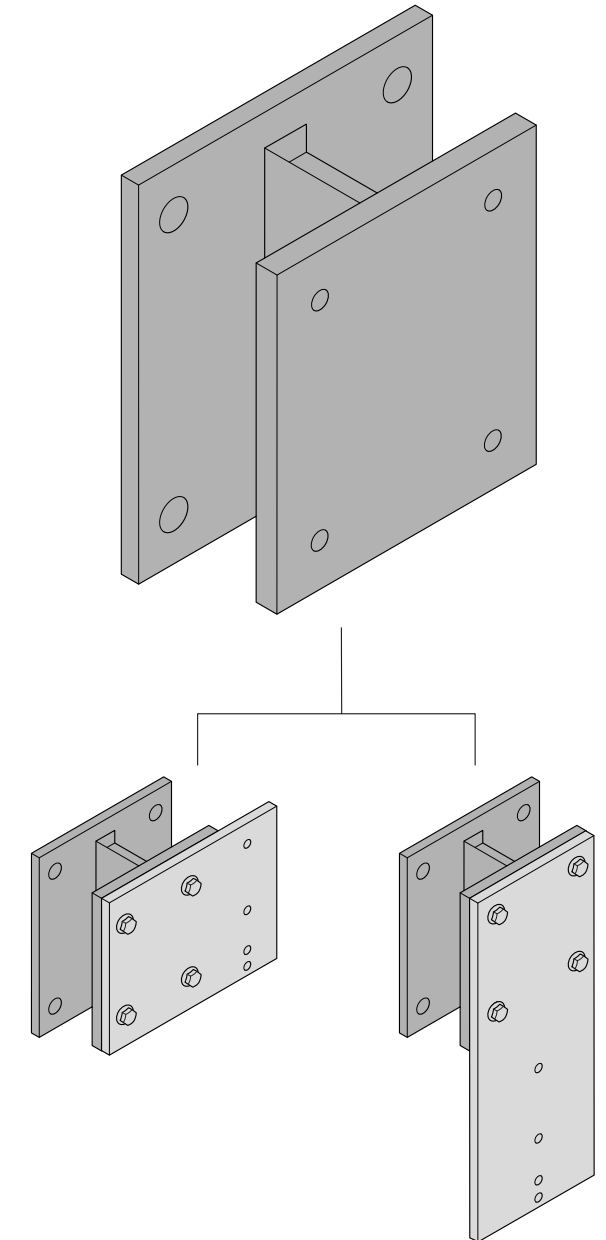
Vertikalverlängerung
Konsolplatte V



Ausgleichsplatte
Konsolplatten H und V

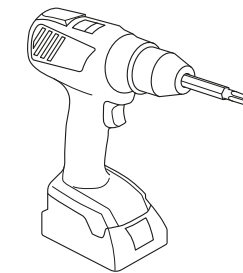
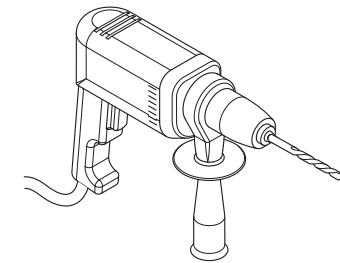
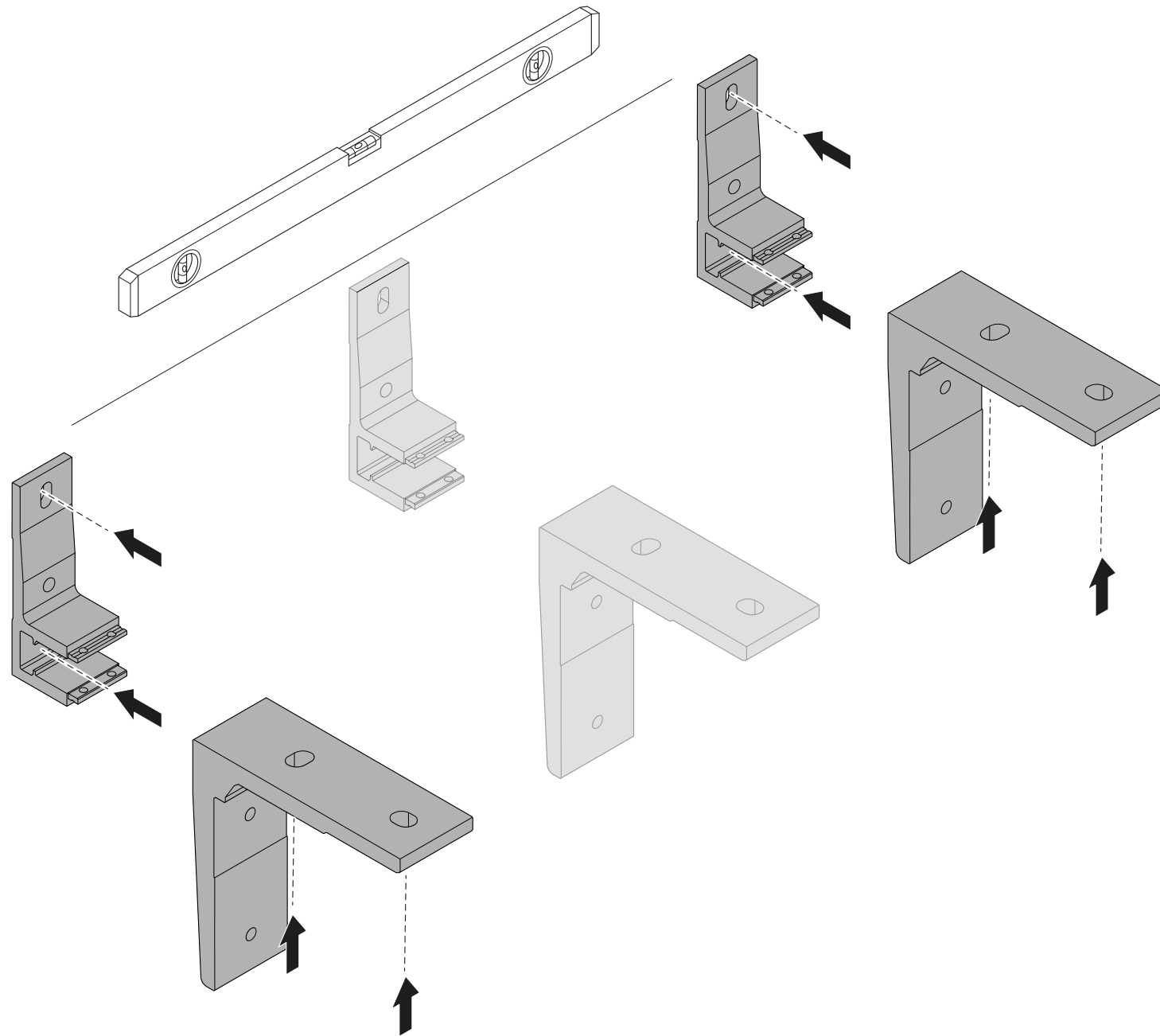


Abstandskonsole T



Abstandskonsole BT

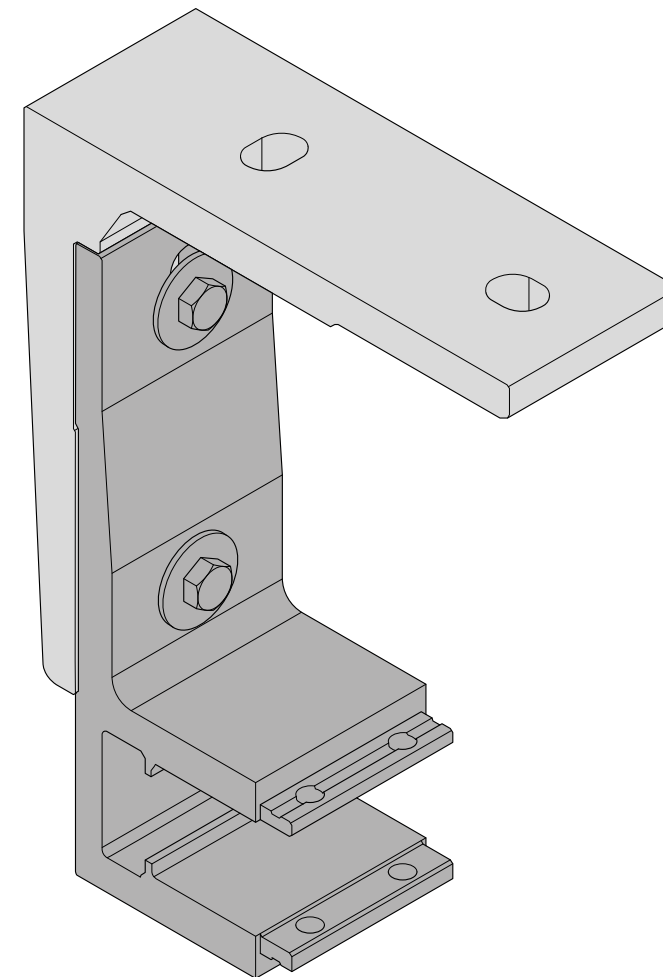
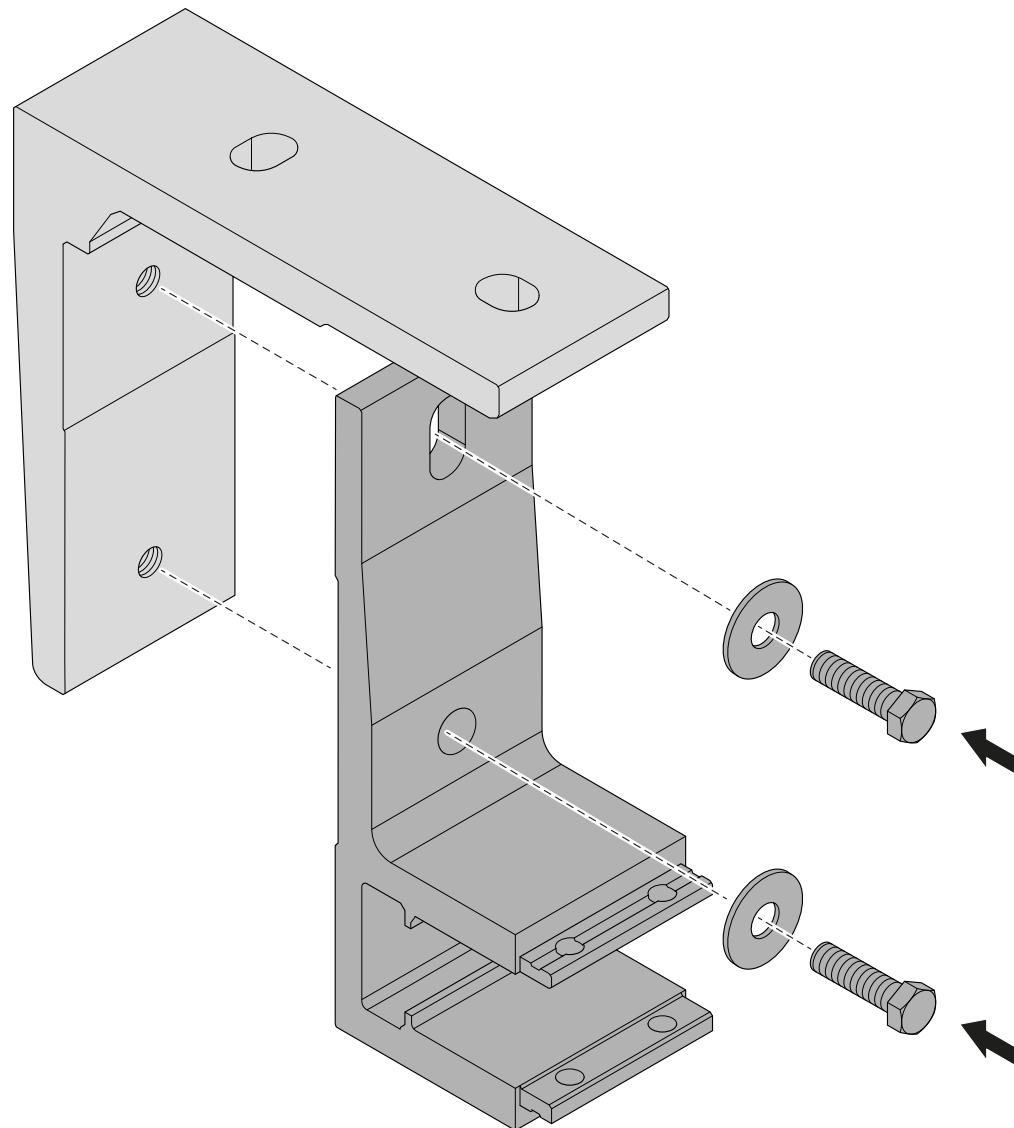
Ausmessen und Anbringen der Wand- oder Deckenkonsole



Wandkonsole auf Deckenkonsolwinkel schrauben

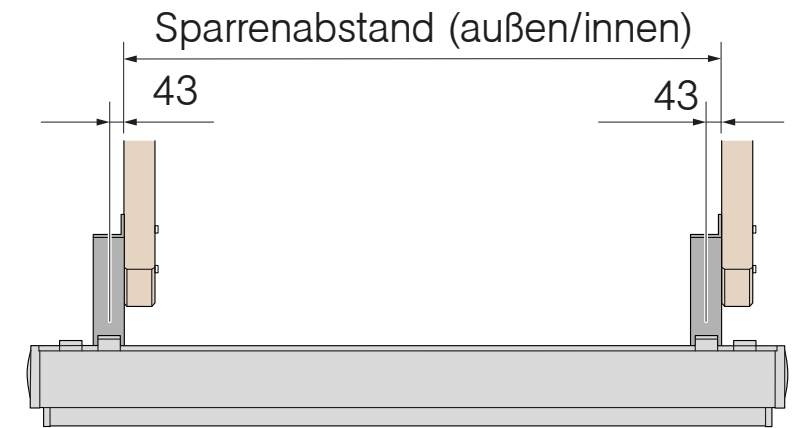
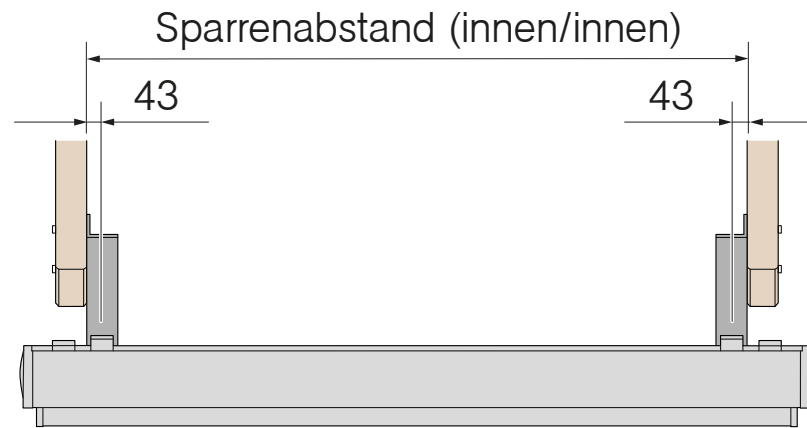
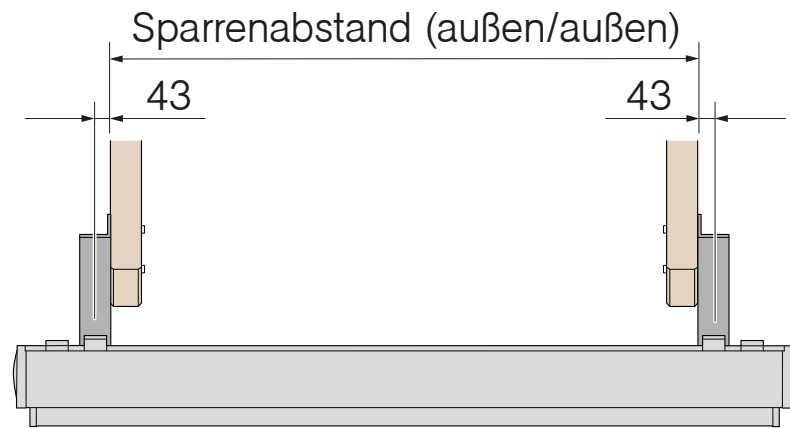


Montageset 40000545

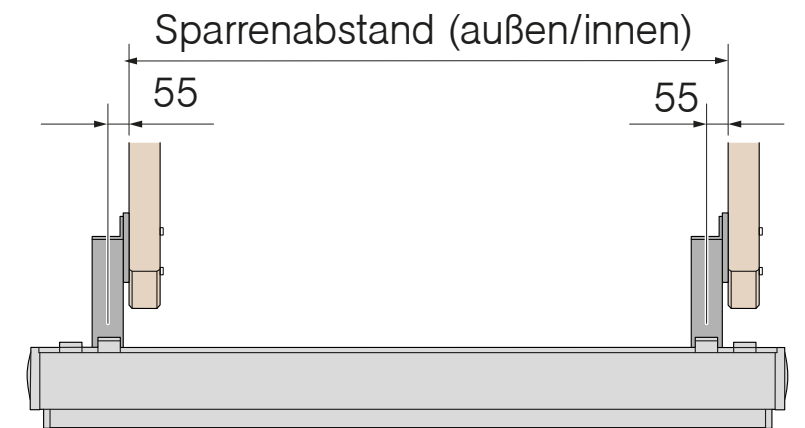
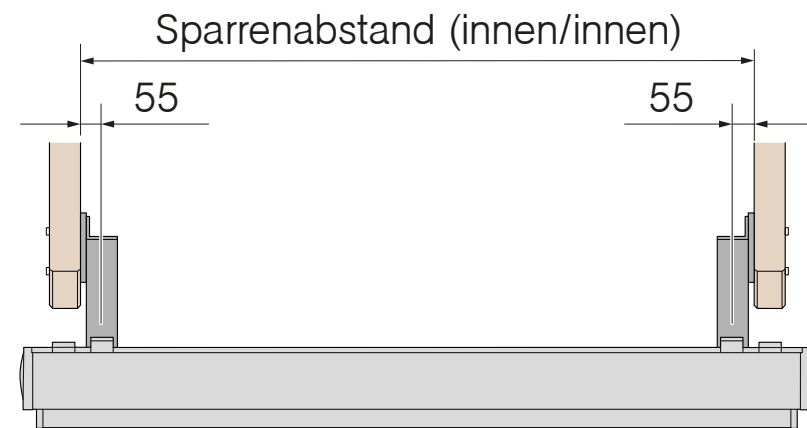
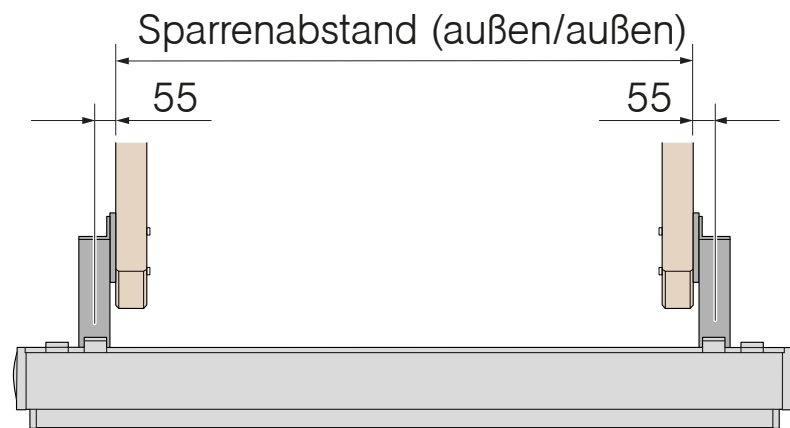


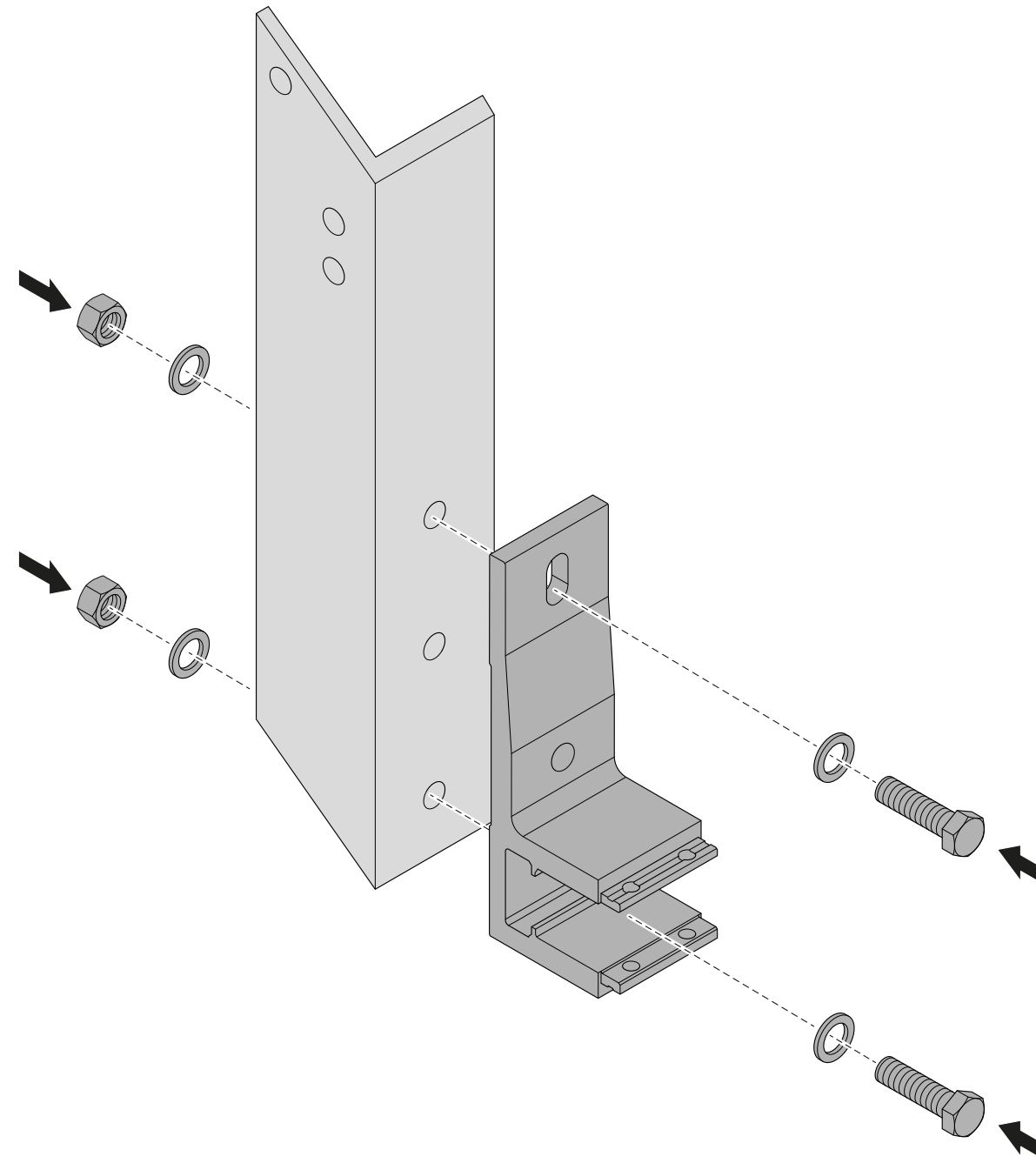
Info: Montagesituation Dachsparrenmontage

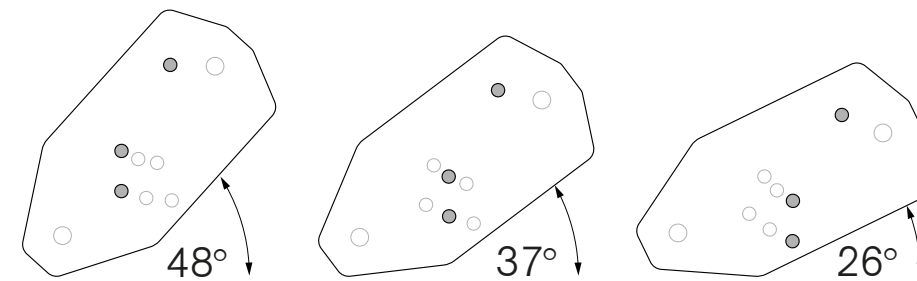
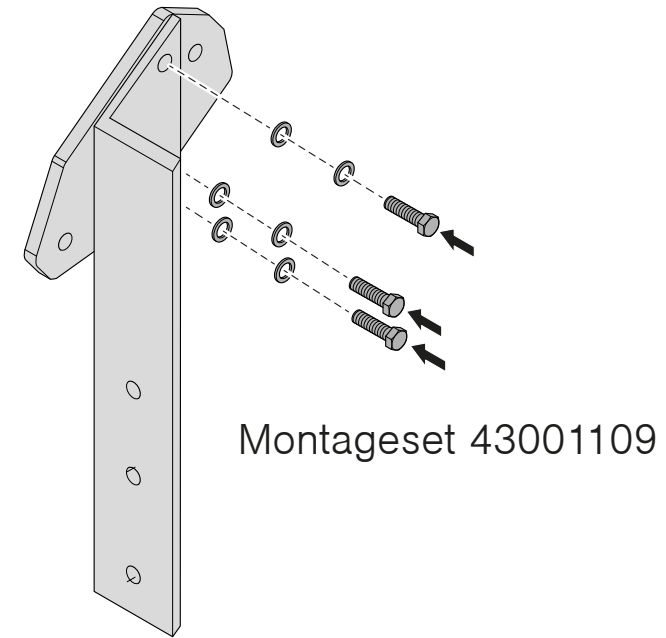
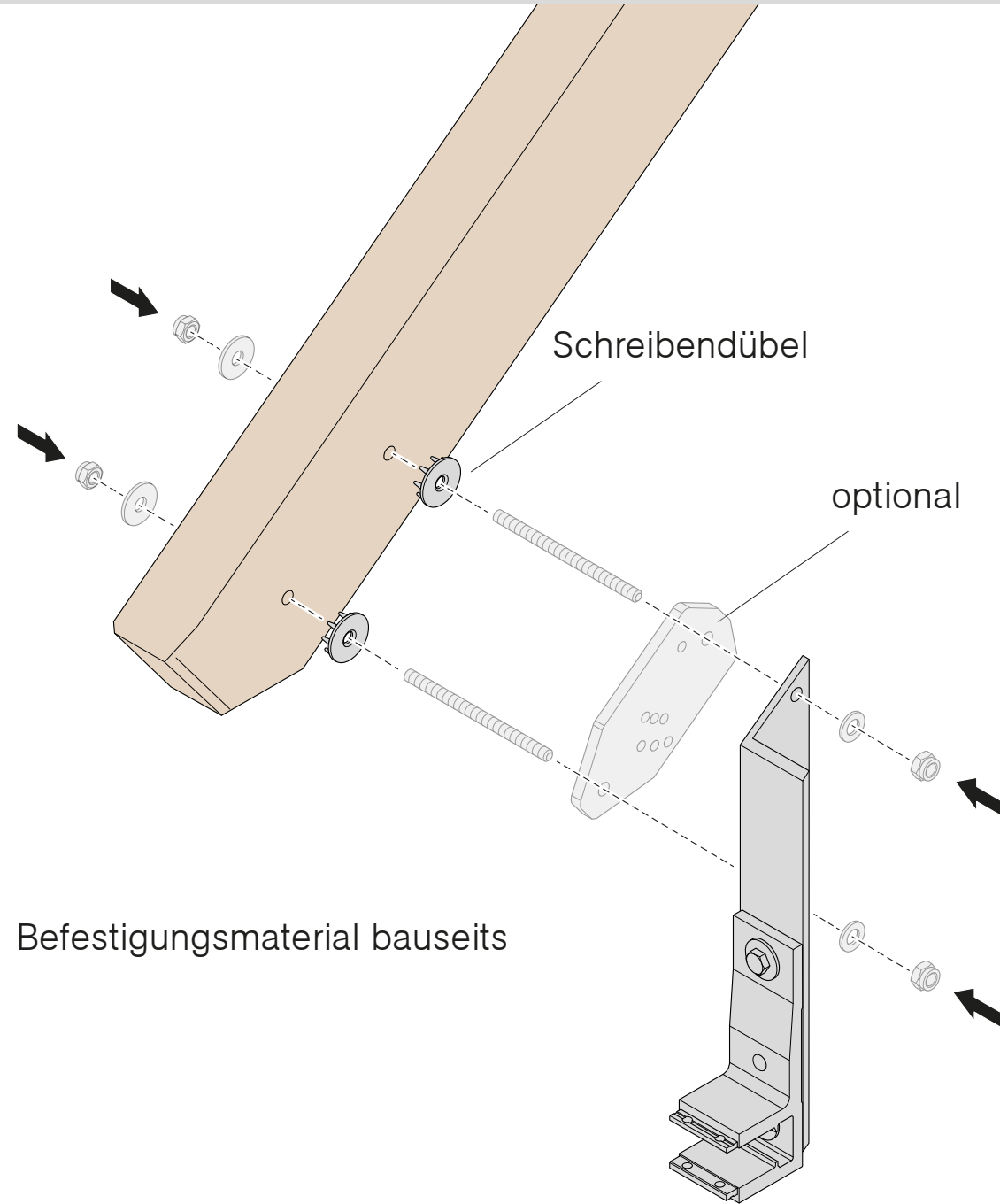
Montage mit Dachsparrenhalter und Scheibendübel



Montage mit Dachsparrenhalter Adapterplatte und Scheibendübel



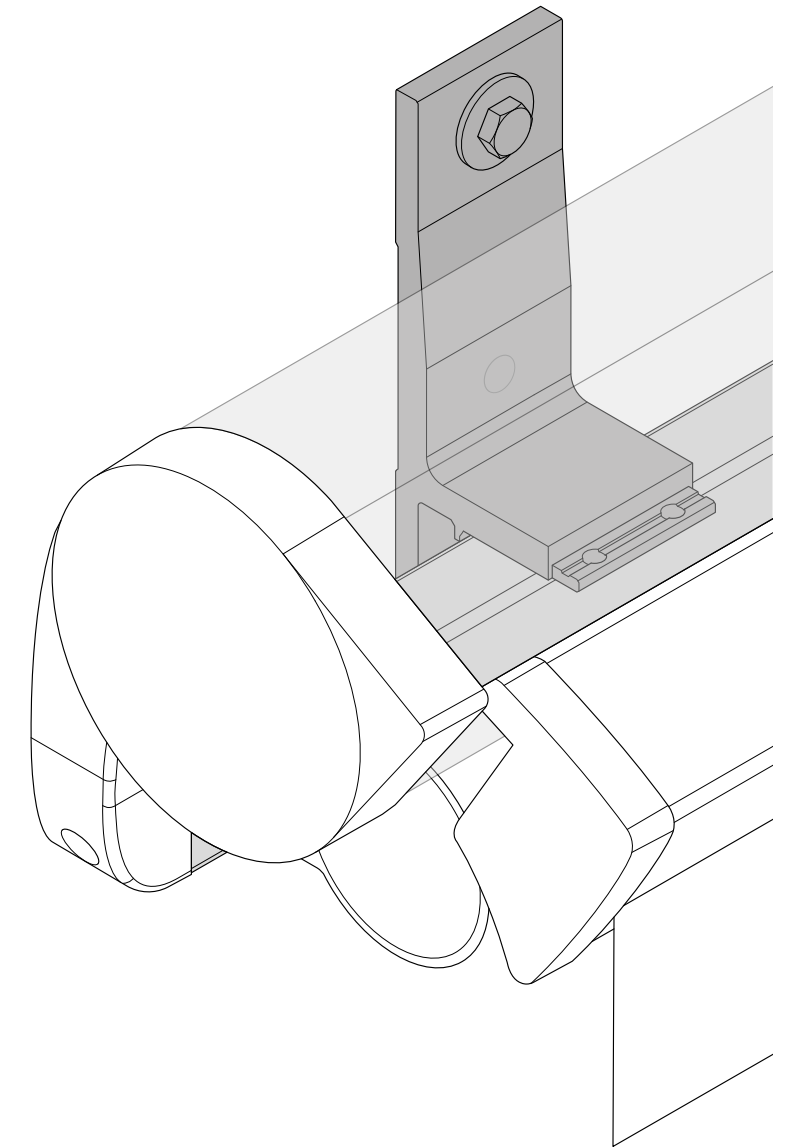
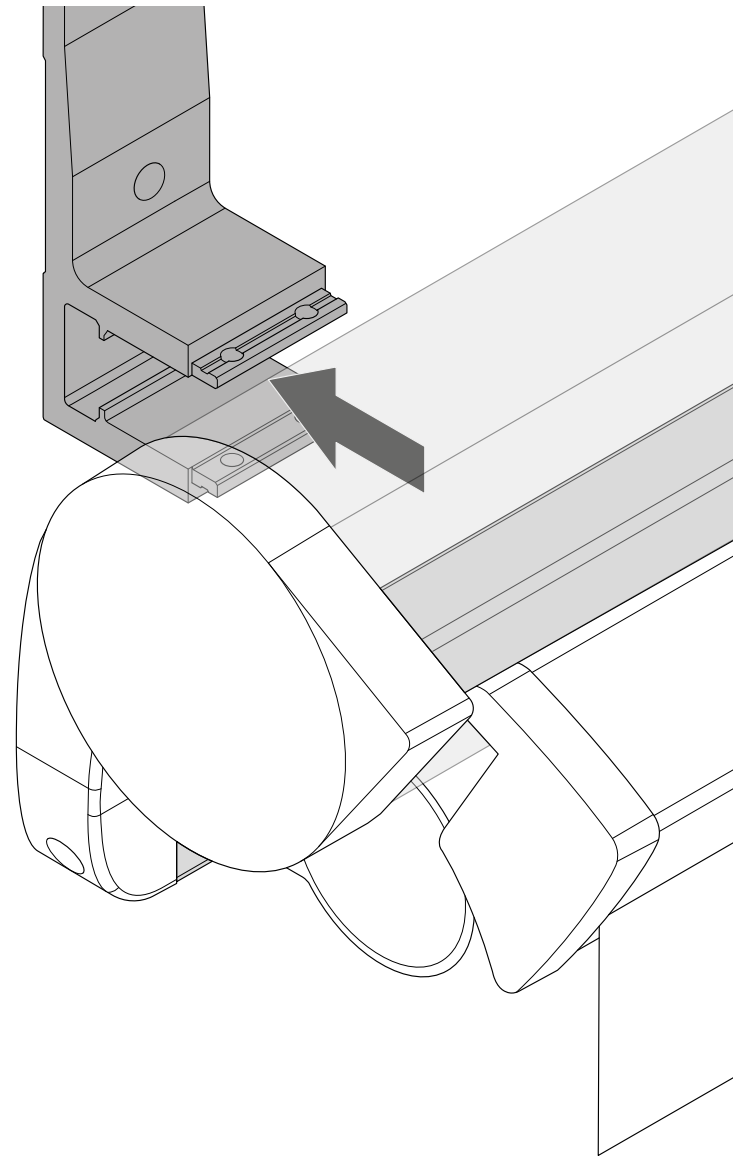
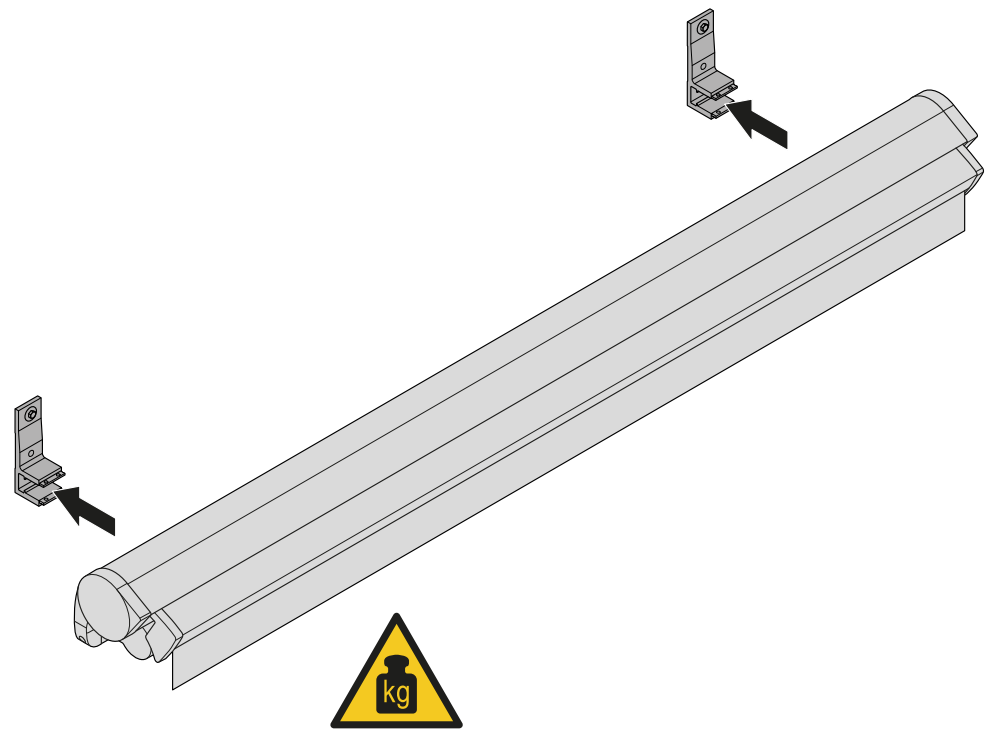






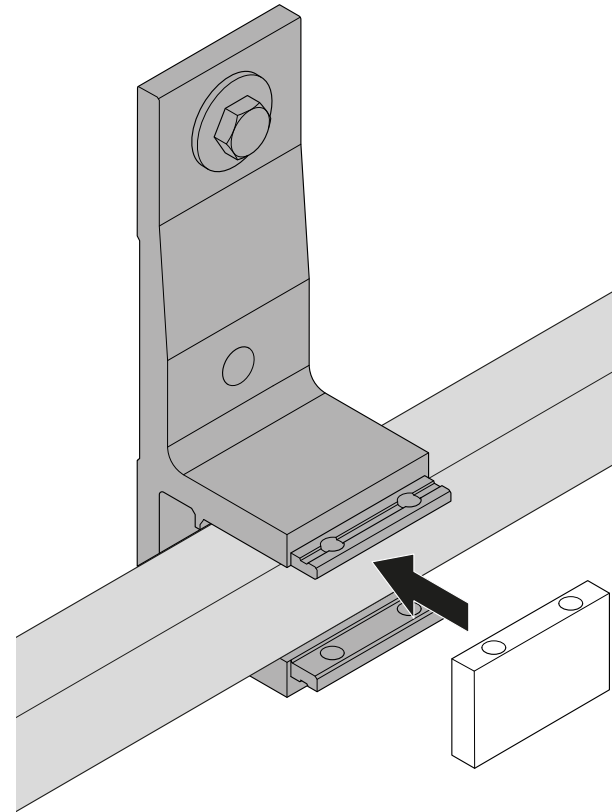
Markise einhängen

Markise in Konsolen einhängen

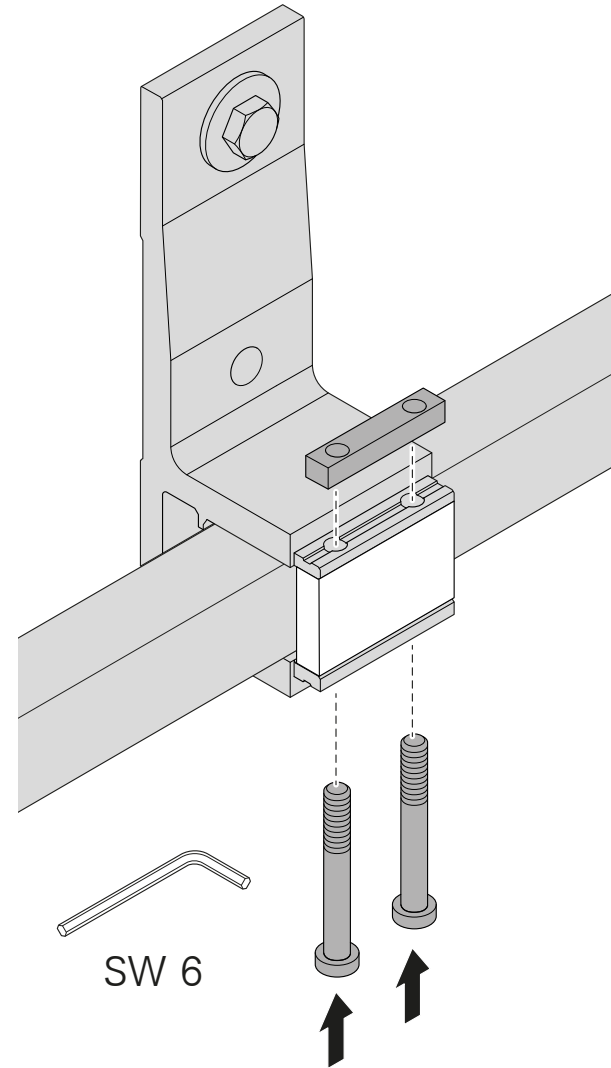




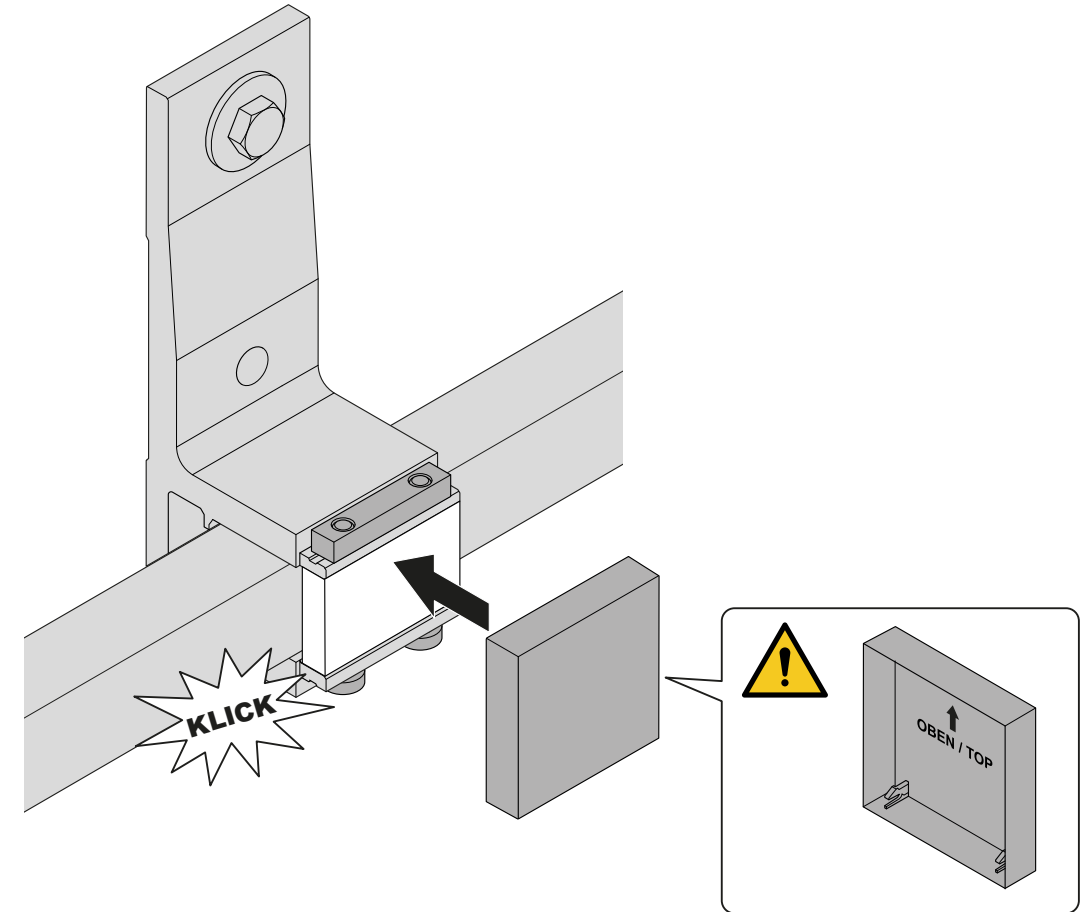
1



2



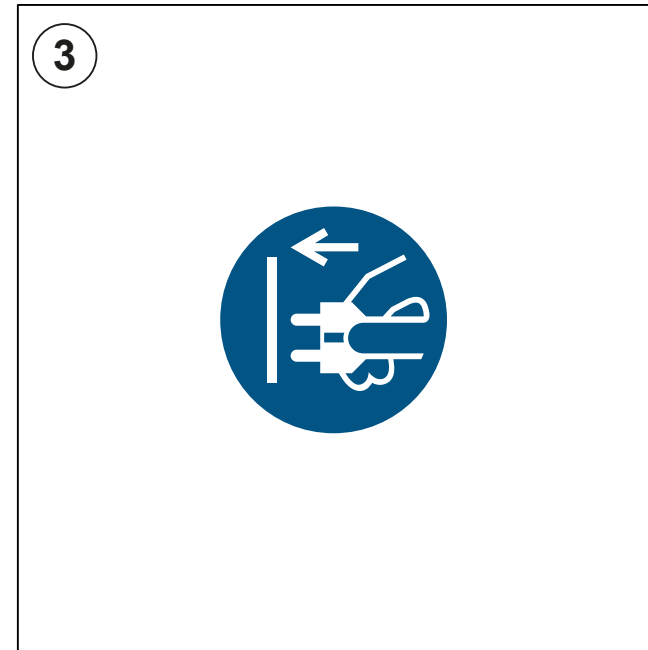
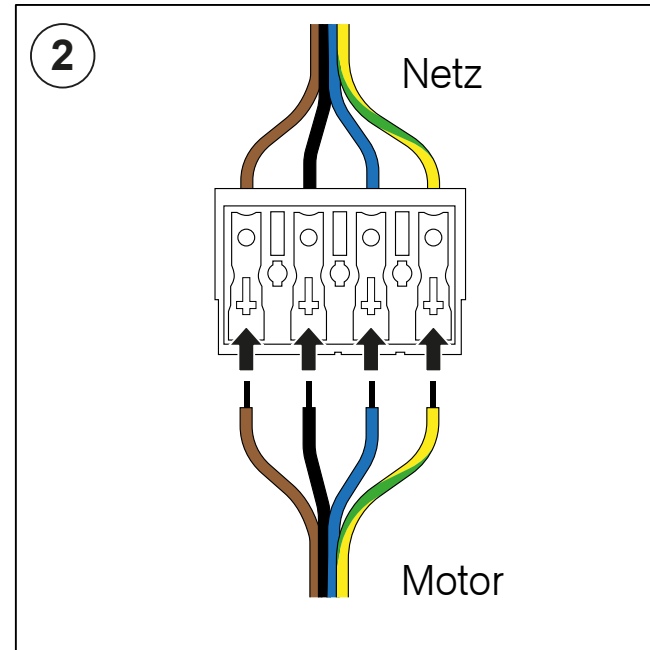
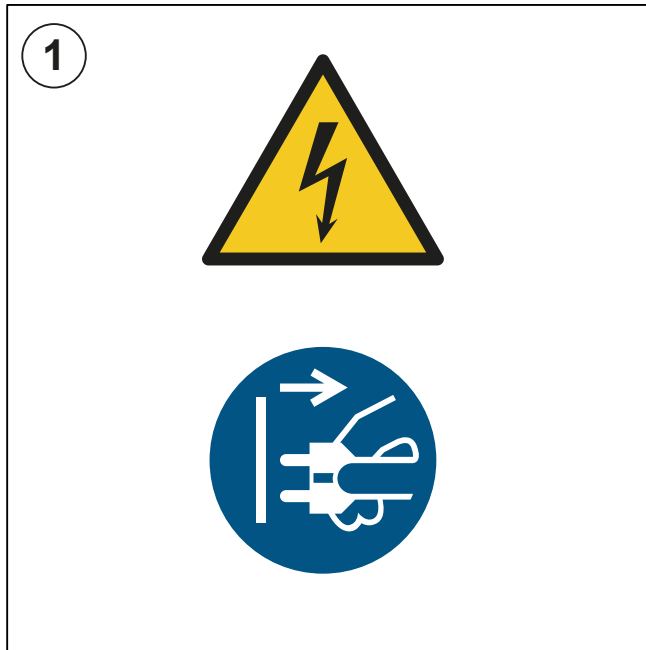
3





Montage-Einstellkabel anschließen Kurbel anbringen

Bei Elektroantrieb Elero: Montage-Einstellkabel anschließen

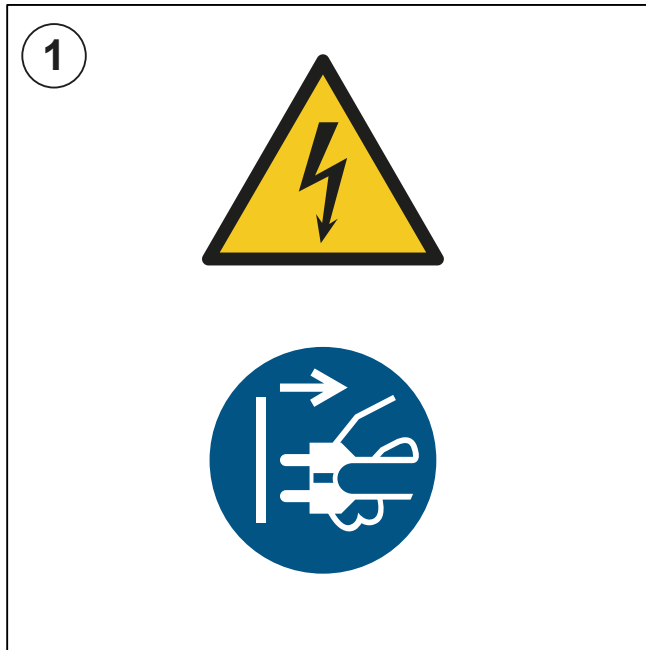


Das Montage-Einstellkabel muss vom Stromnetz getrennt sein!

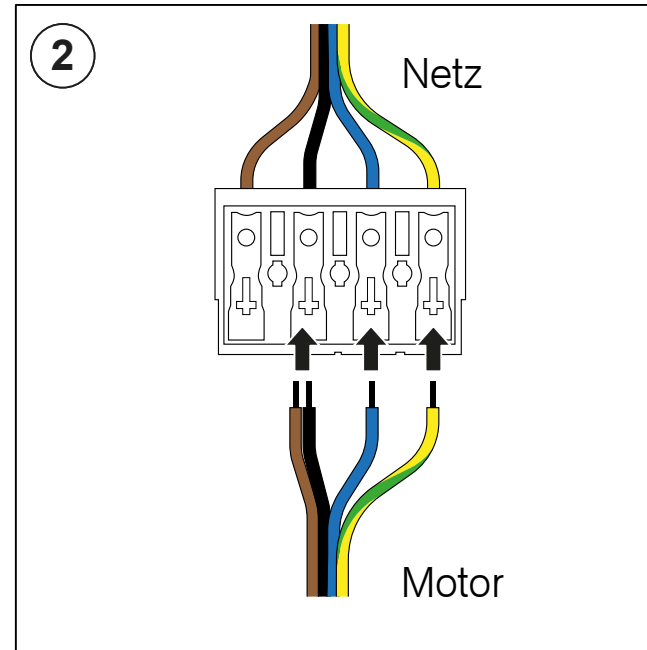
Montage-Einstellkabel anschließen

Anlage wieder mit Stromnetz verbinden

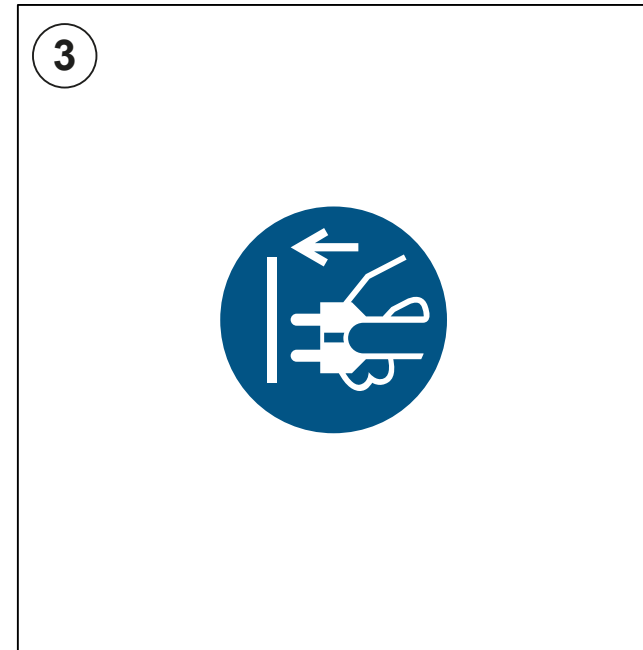
Bei Funkantrieb Elero 868: Montage-Einstellkabel anschließen



Das Montage-Einstellkabel muss vom Stromnetz getrennt sein!

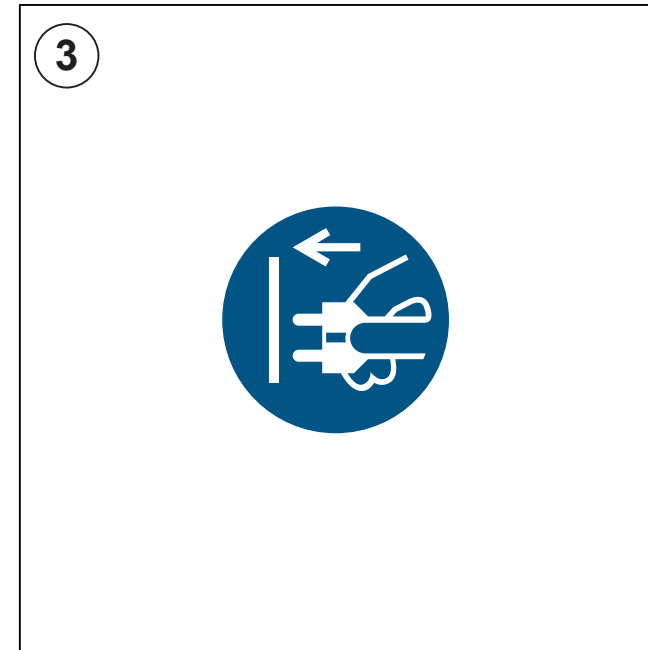
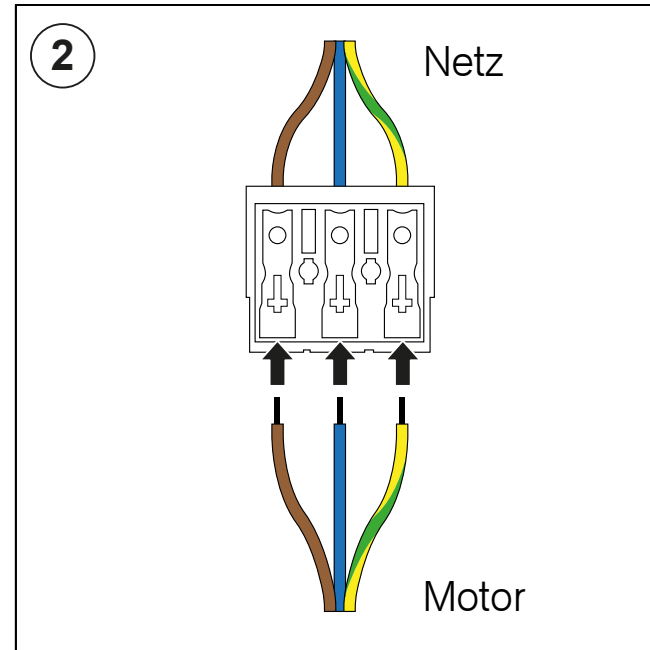
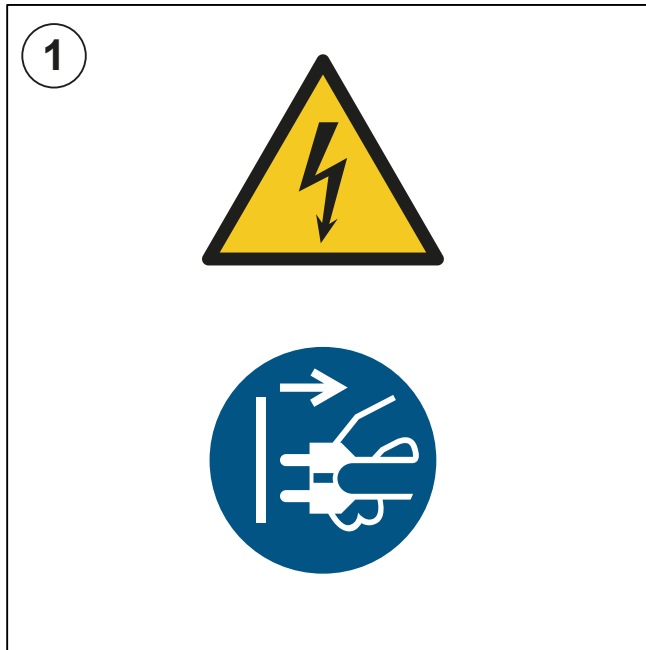


Montage-Einstellkabel anschließen. Hierzu das braune und schwarze Motorkabel zusammenklemmen.



Anlage wieder mit Stromnetz verbinden

Bei Funkantrieb Somfy io: Montage-Einstellkabel anschließen



Das Montage-Einstellkabel muss vom Stromnetz getrennt sein!

Montage-Einstellkabel anschließen

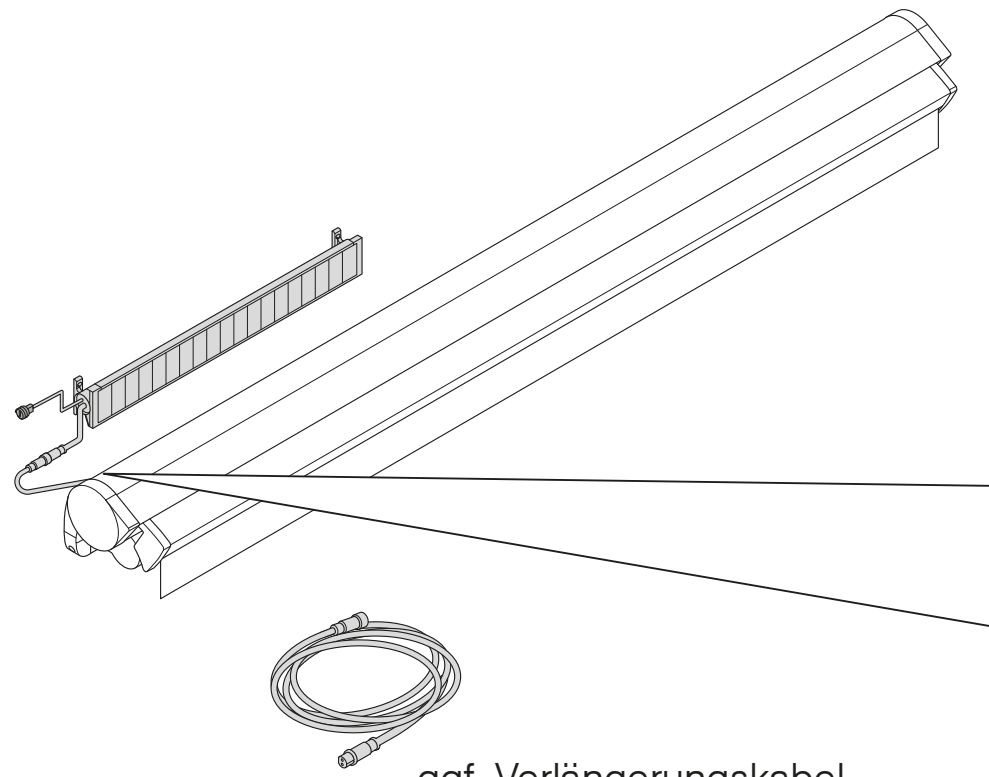
Neutraleiter (N): Blau
Phase (L): Braun
Schutzleiter (\perp): Grüngelb

Anlage wieder mit Stromnetz verbinden

Kaiser Nienhaus Motor mit Solarpanel verbinden

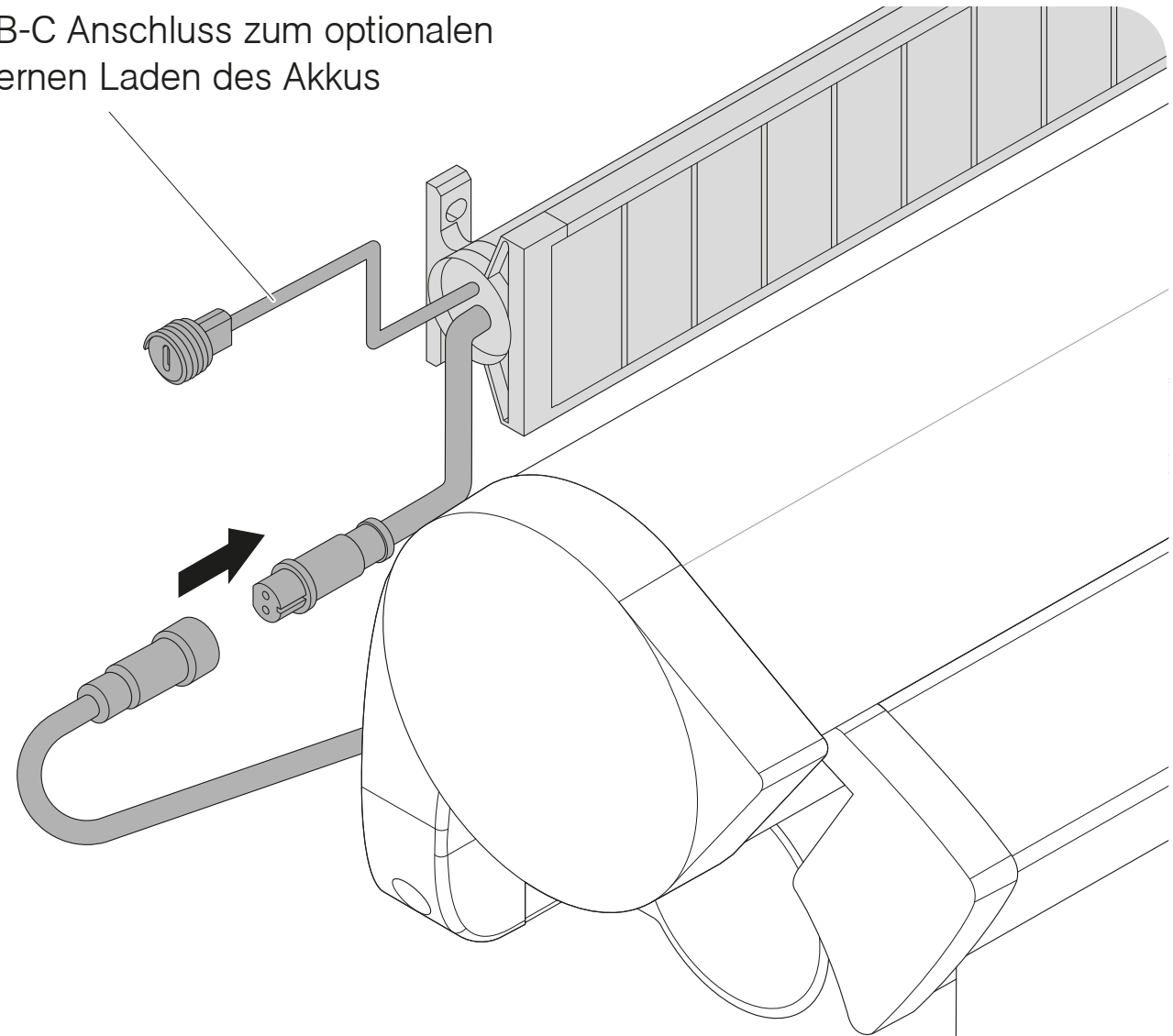


Die Endlagen sind werkseitig programmiert. Nach dem Verbinden mit dem Panel noch 10 Sekunden bis zur ersten Bedienung warten.

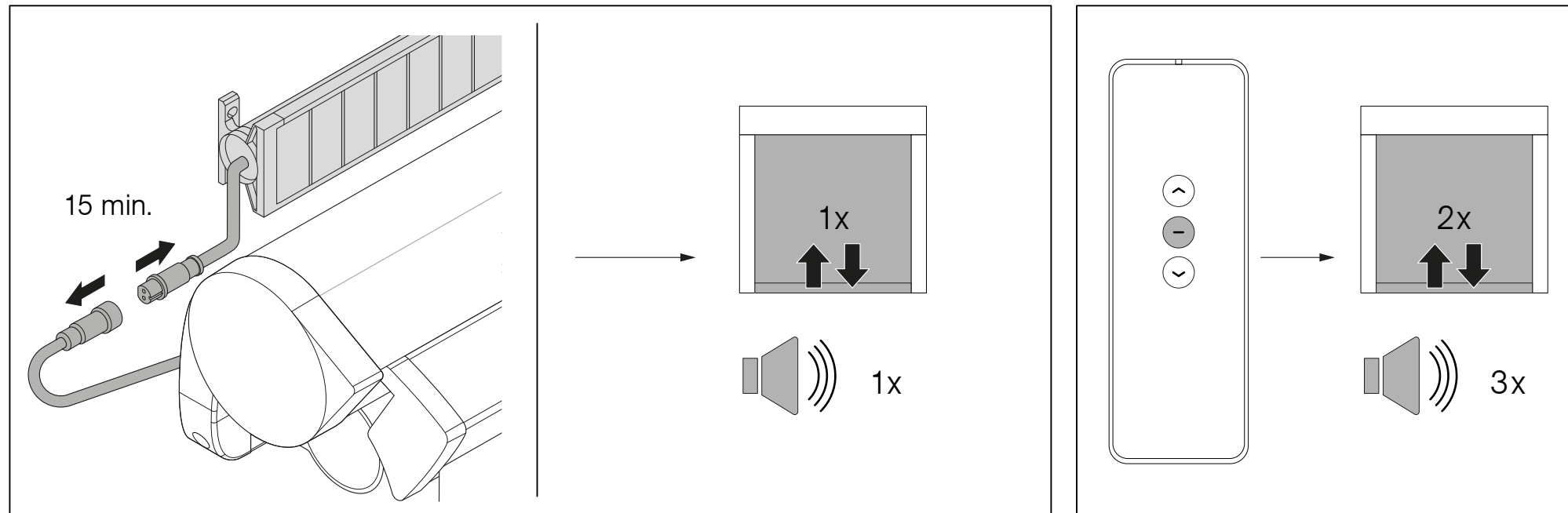


ggf. Verlängerungskabel benutzen

USB-C Anschluss zum optionalen externen Laden des Akkus



Kaiser Nienhaus – neuen Senders einlernen (nach Verlust)



Motor vom Panel trennen

- Der Motor muss für mindestens 15 Minuten vom Panel getrennt werden.

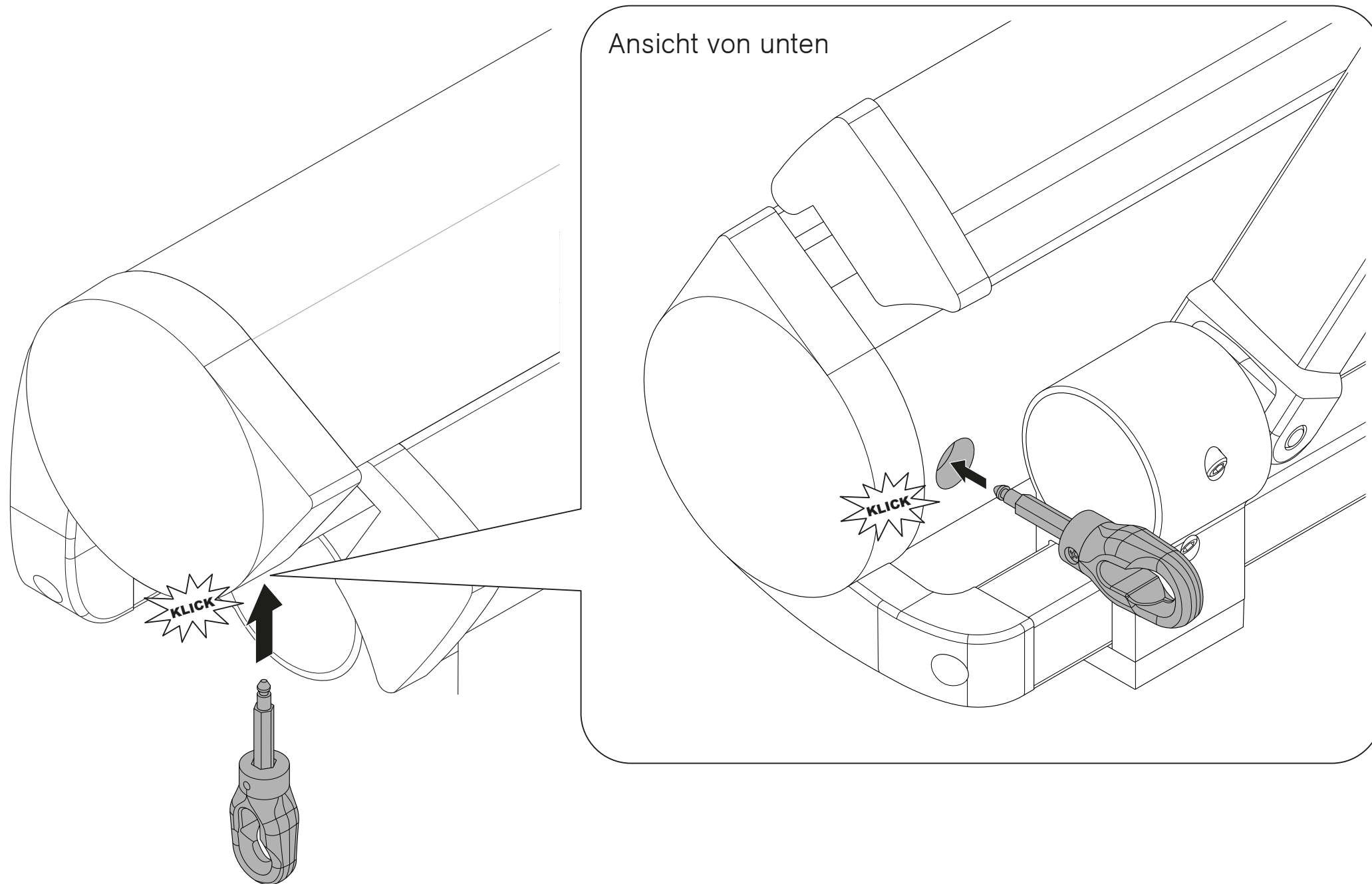
- Der Motor bestätigt den Lernmodus durch einmaliges Rucken und einfachen Signalton.

Neuen Sender einlernen

- Innerhalb von 5 Sekunden die **STOPP-Taste** des anzulernenden Senders drücken und halten.
- Der Antrieb signalisiert ein erfolgreiches Anlernen durch zweimaliges Rucken und einen dreifachen Signalton.

Die Anlage kann nun mit dem neuen Sender bedient werden. Die eingelernten Endlagen der Anlage bleiben unverändert erhalten.

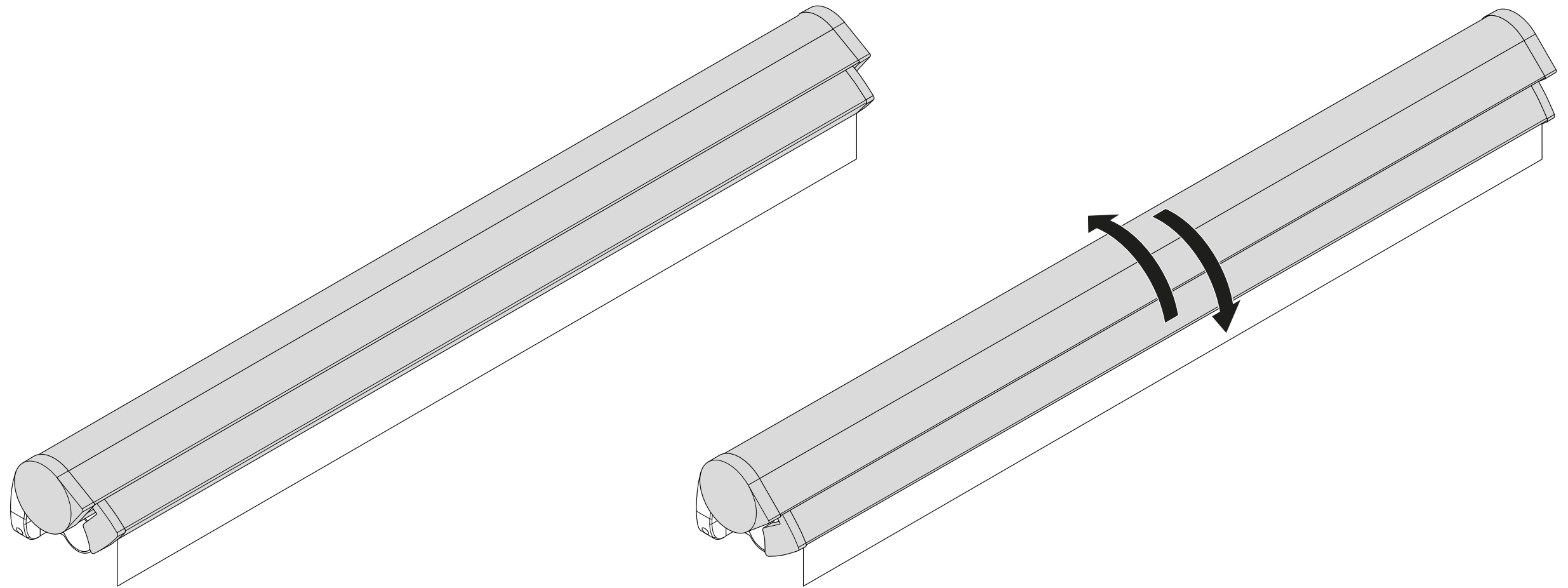
Optional: Kurbelöse anbringen



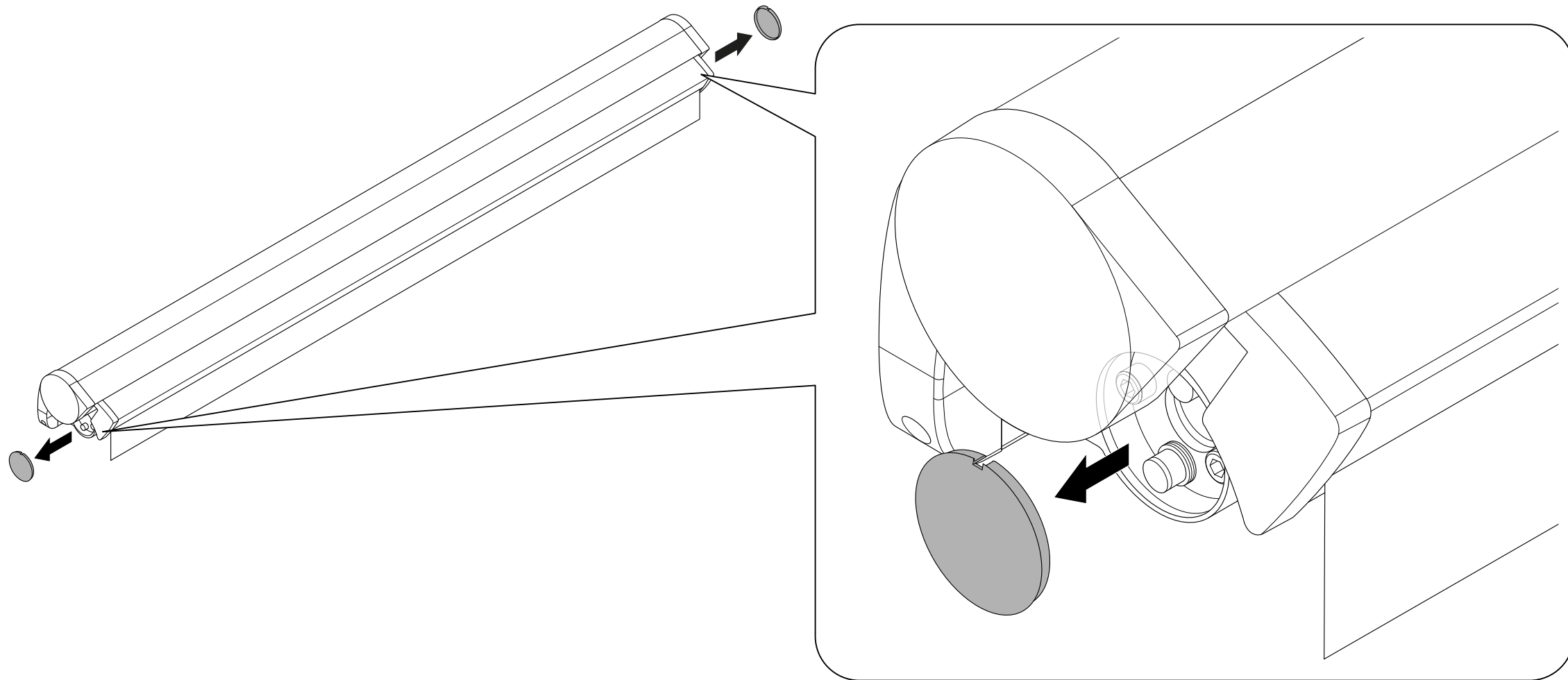


Markisen- und Armneigung einstellen

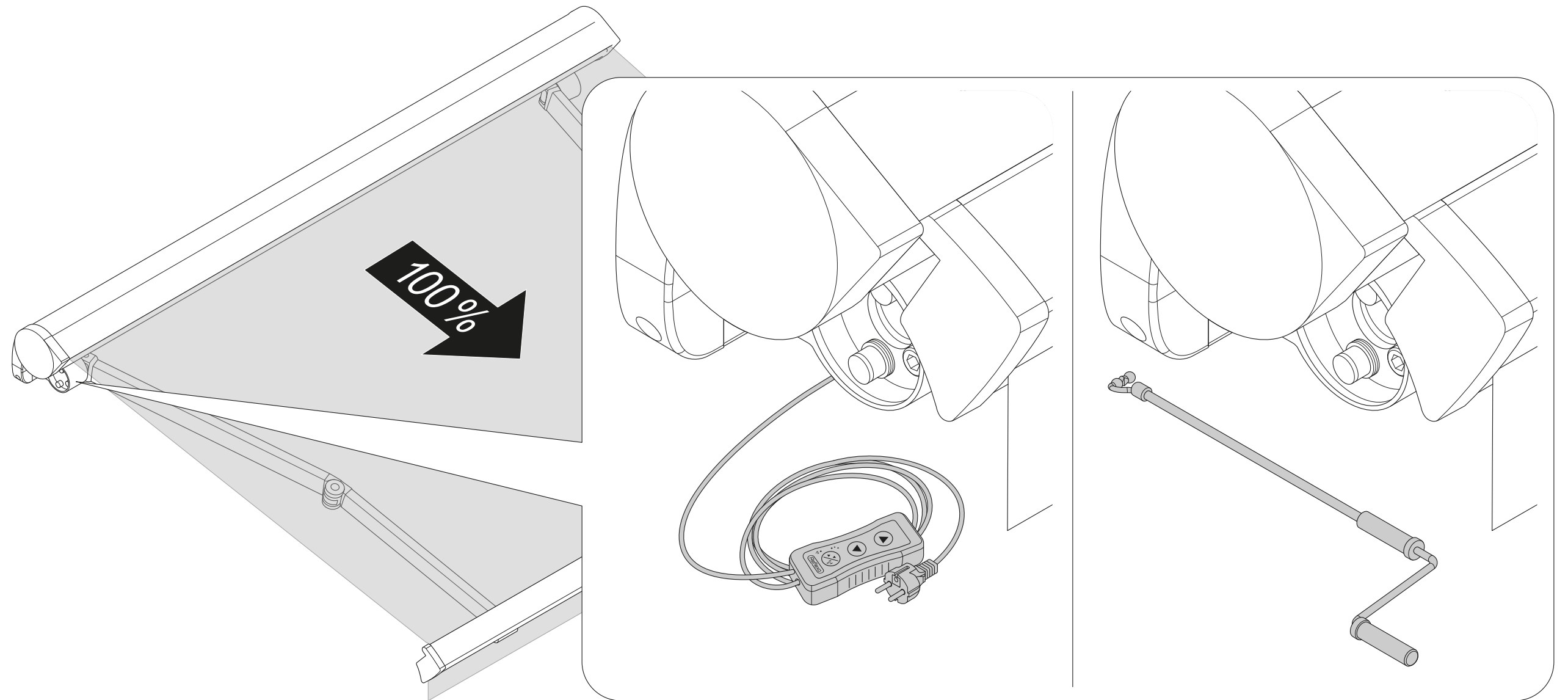
Markisenneigung einstellen



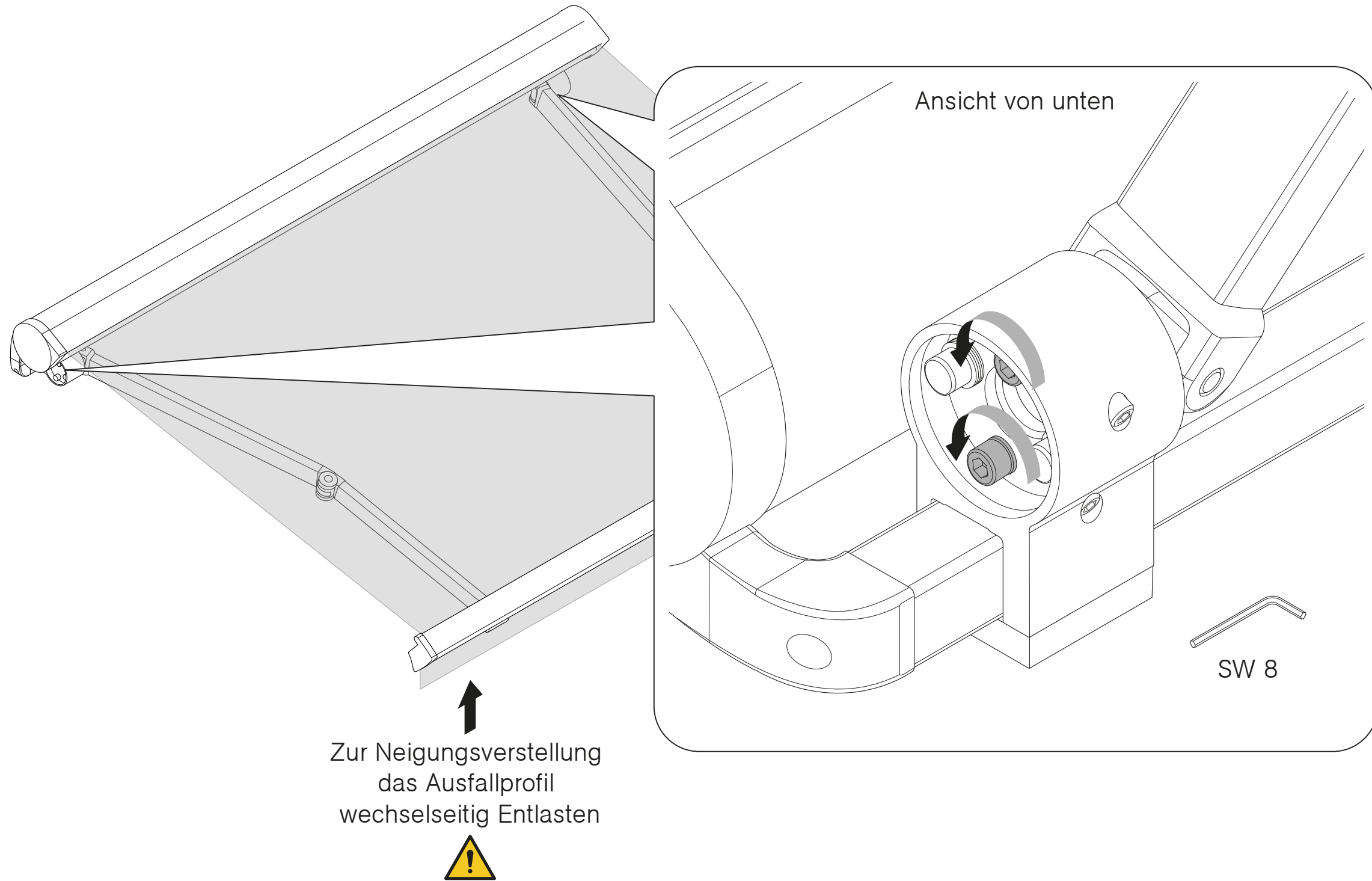
Seitendeckel entfernen



Markise für die Einstellung der Neigung komplett ausfahren



Feststellschrauben um ca. eine halbe Umdrehungen lockern



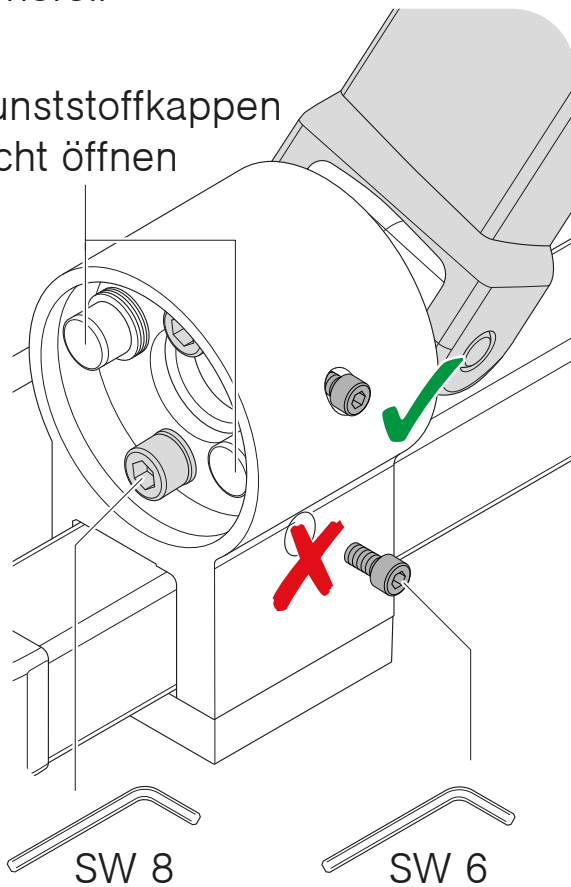
Neigungswinkel mittels Einstellschrauben verändern



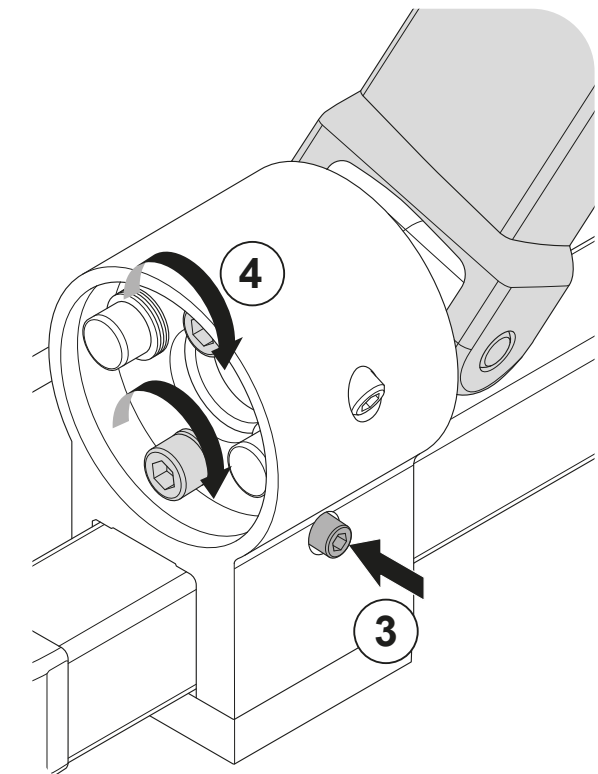
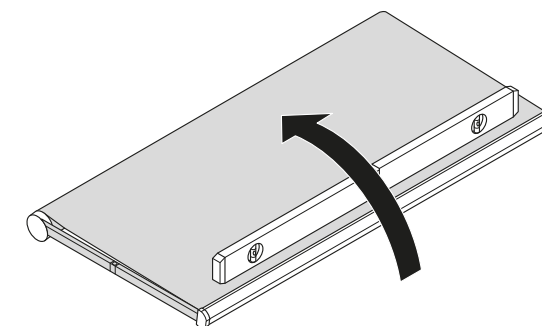
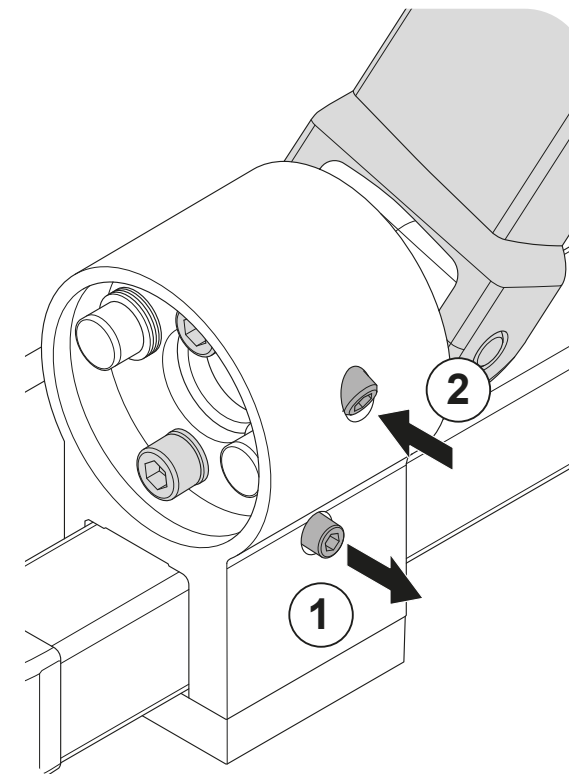
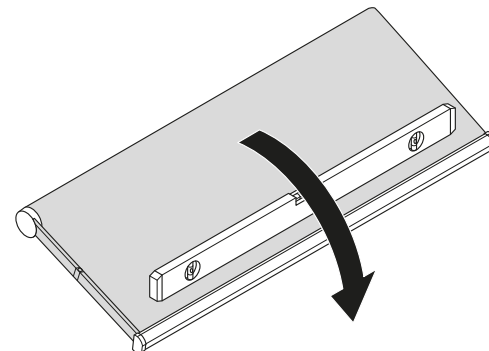
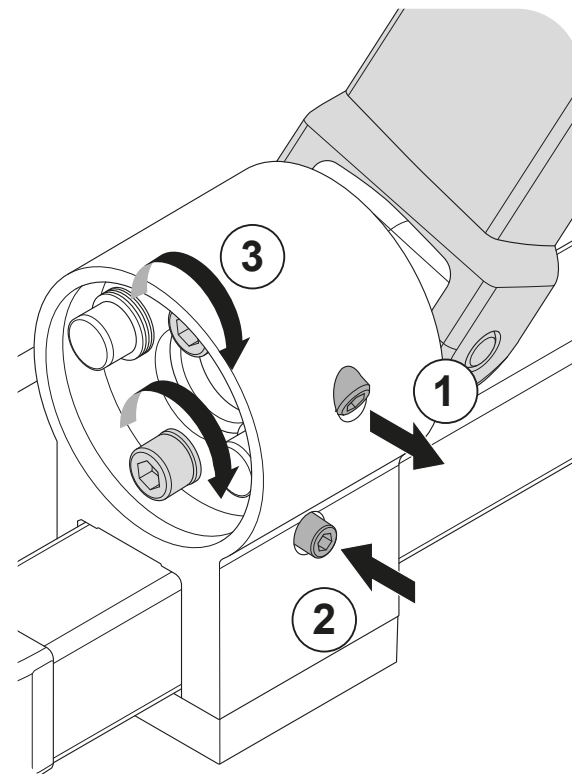
Achtung:
Beide Seiten gleichmäßig
verstellen!
Bei größerem Verstellweg,
beide Seiten abwechselnd in
kleinen Schritten verstellen!
Die Schrauben dürfen nicht
herausgedreht werden!

generell

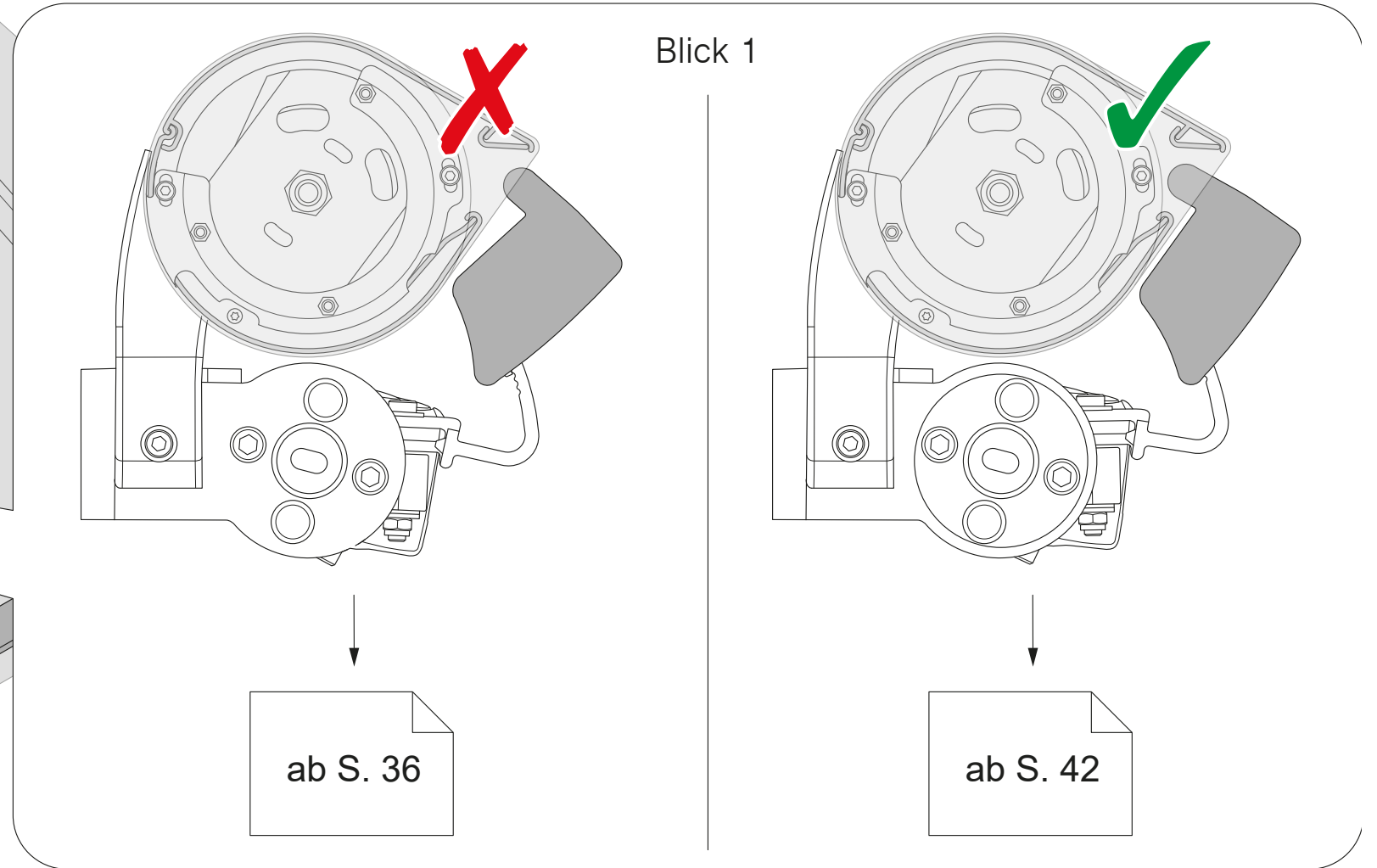
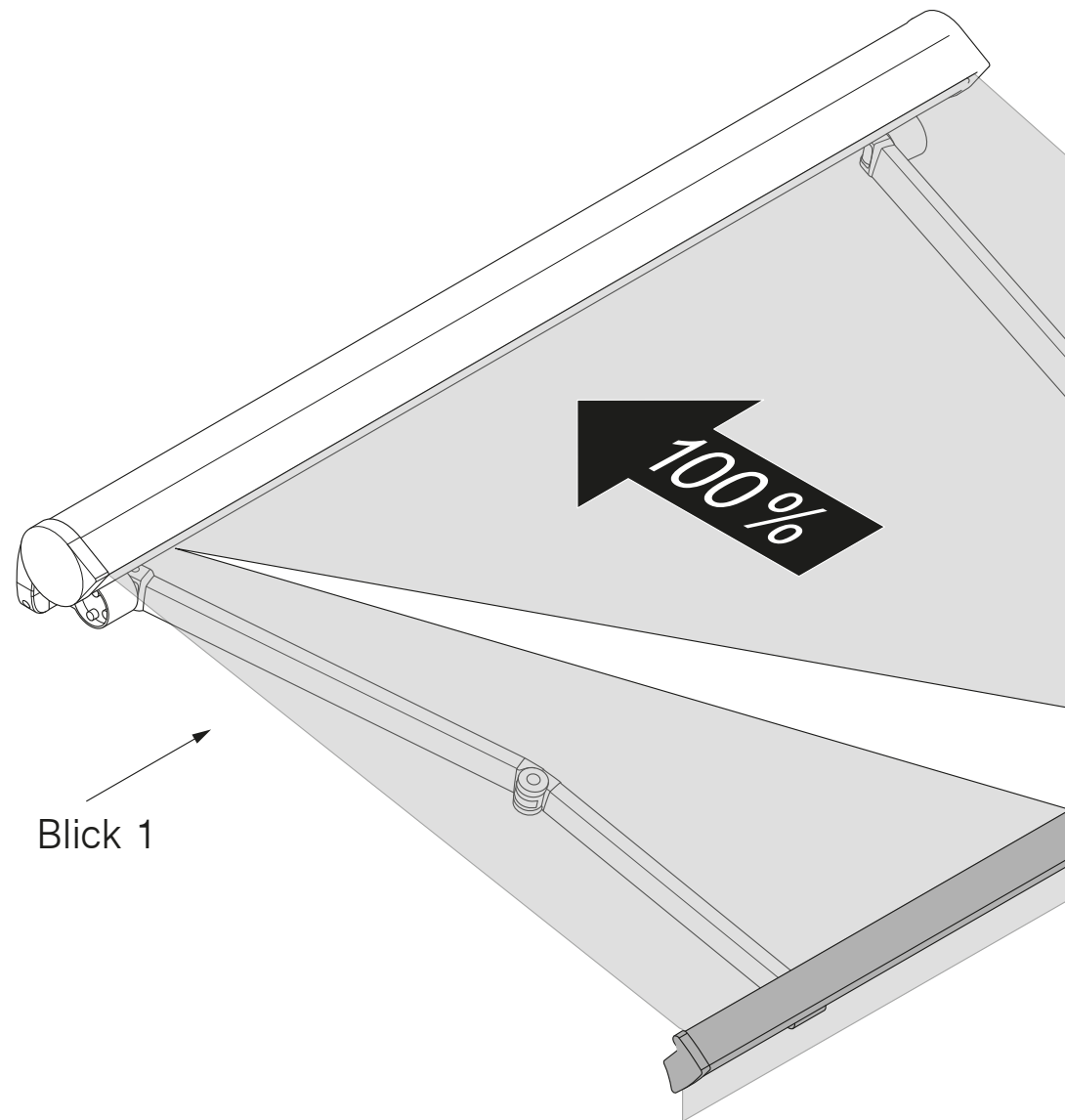
Kunststoffkappen
nicht öffnen



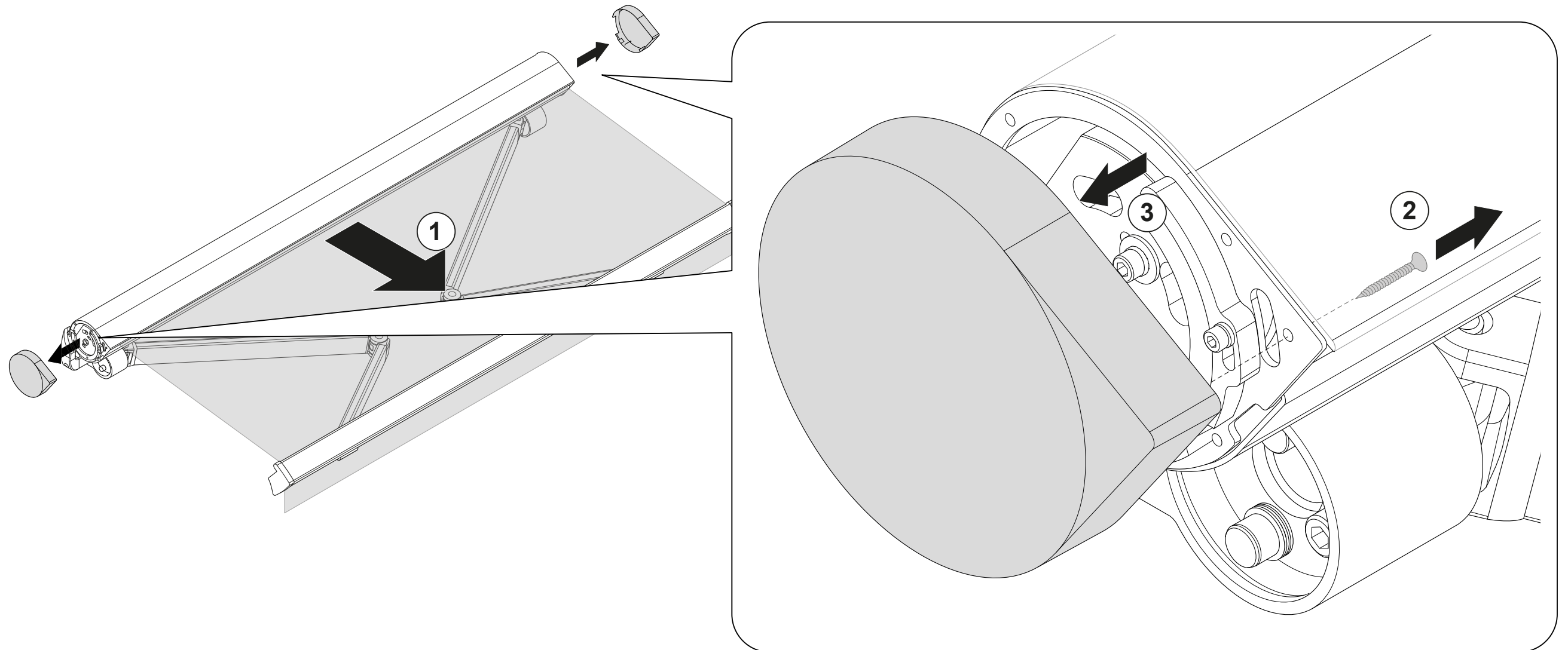
Zur Neigungsverstellung
das Ausfallprofil entlasten



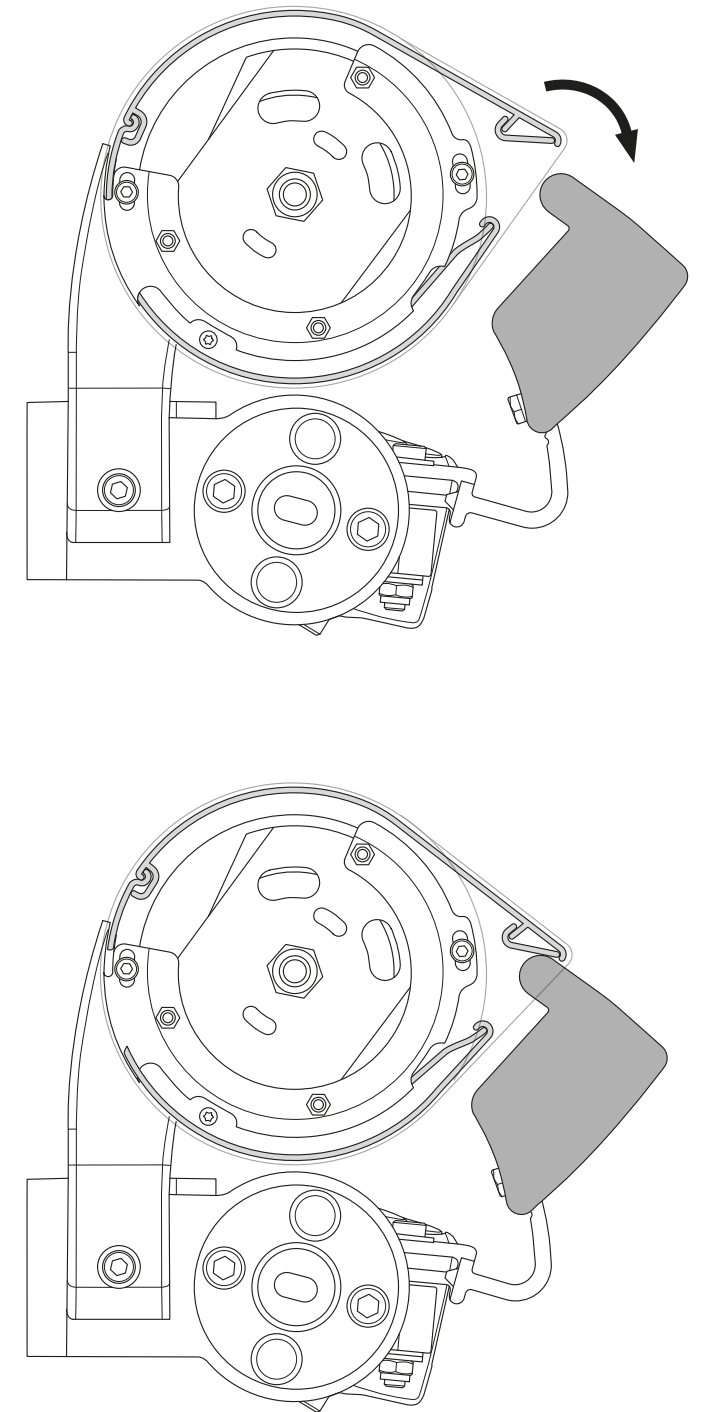
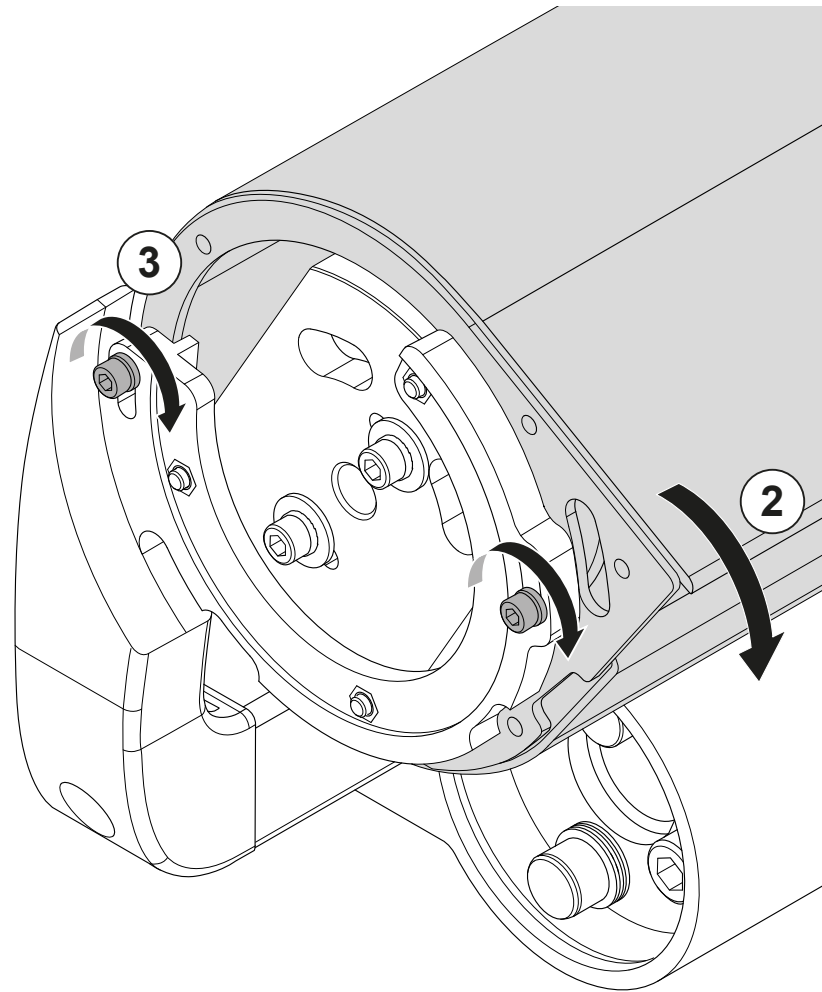
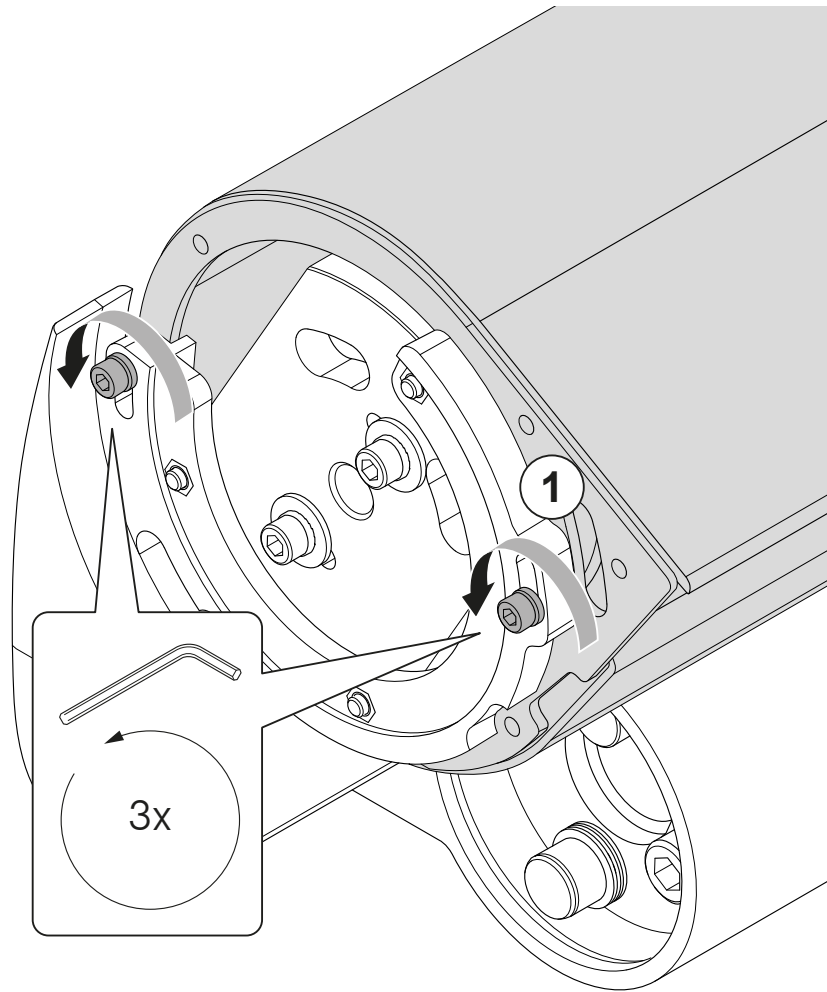
Neigungswinkel des Blendengehäuses bei Bedarf anpassen



Seitendeckel des Blendengehäuses abnehmen



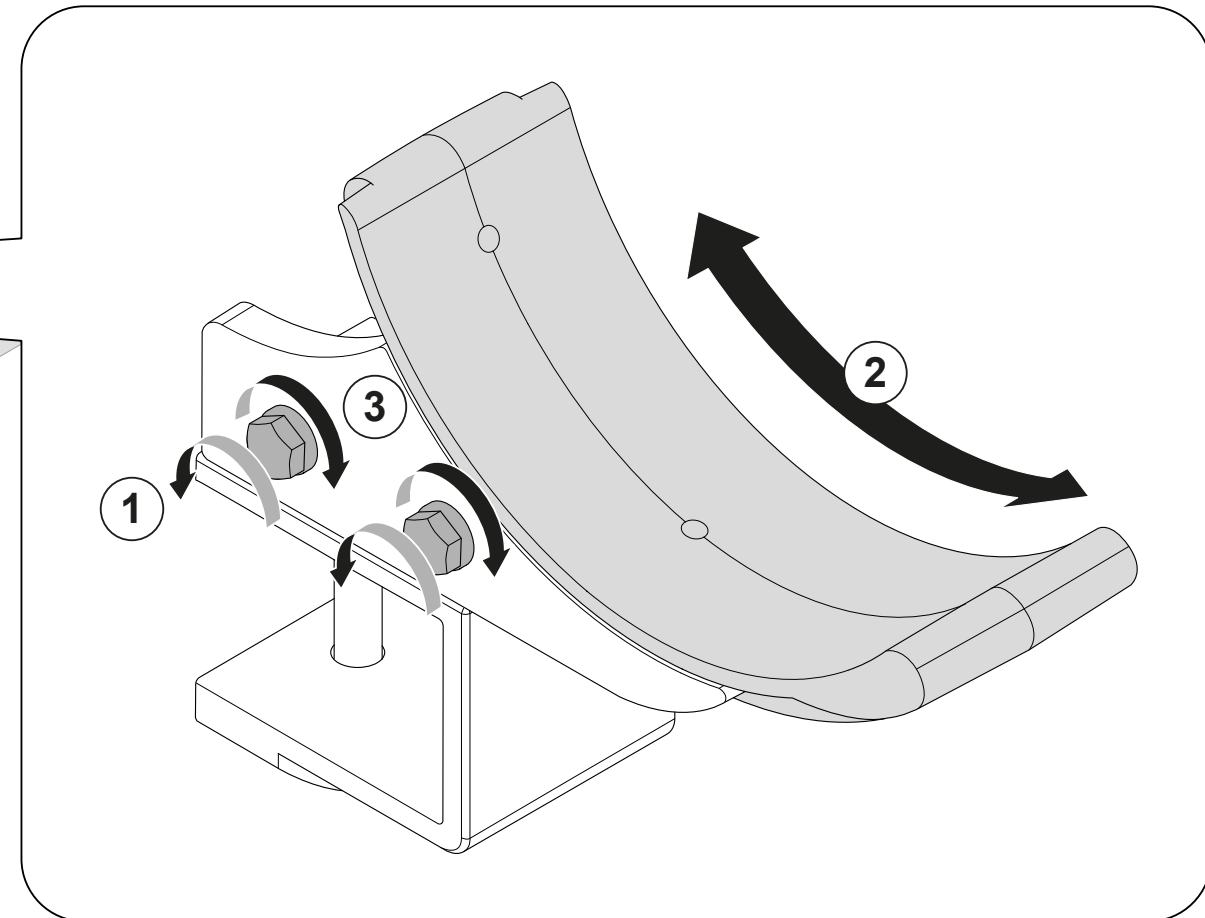
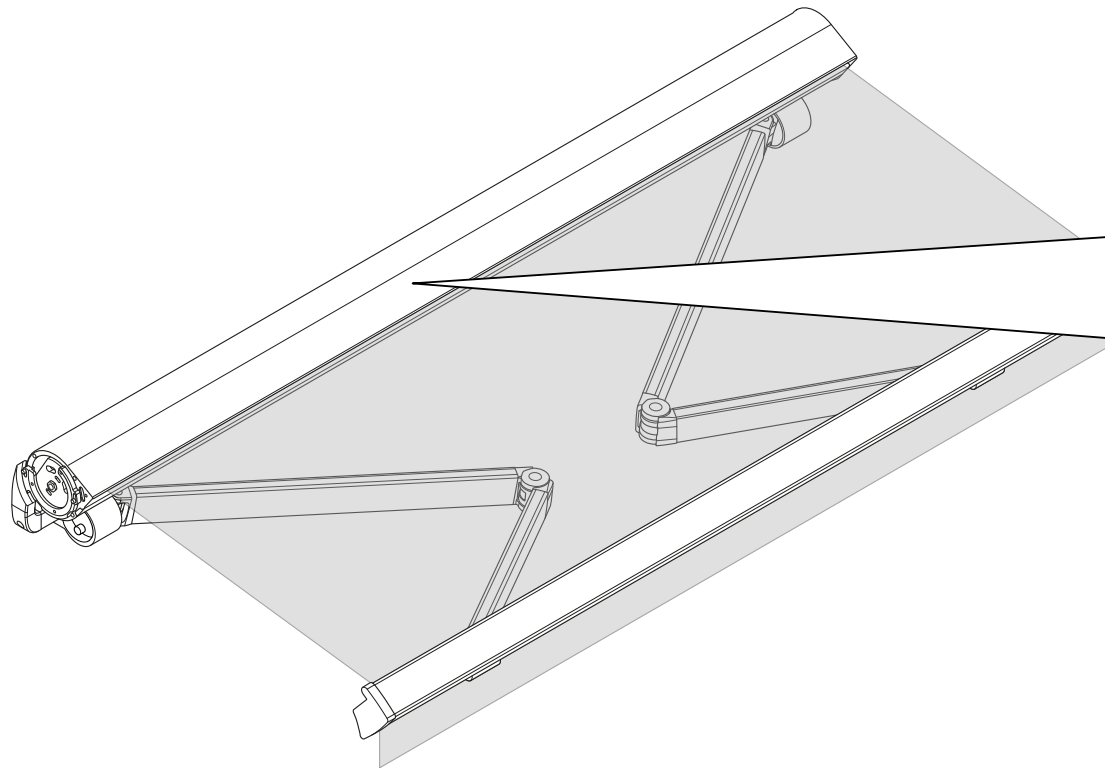
Neigung des Blendengehäuses einstellen



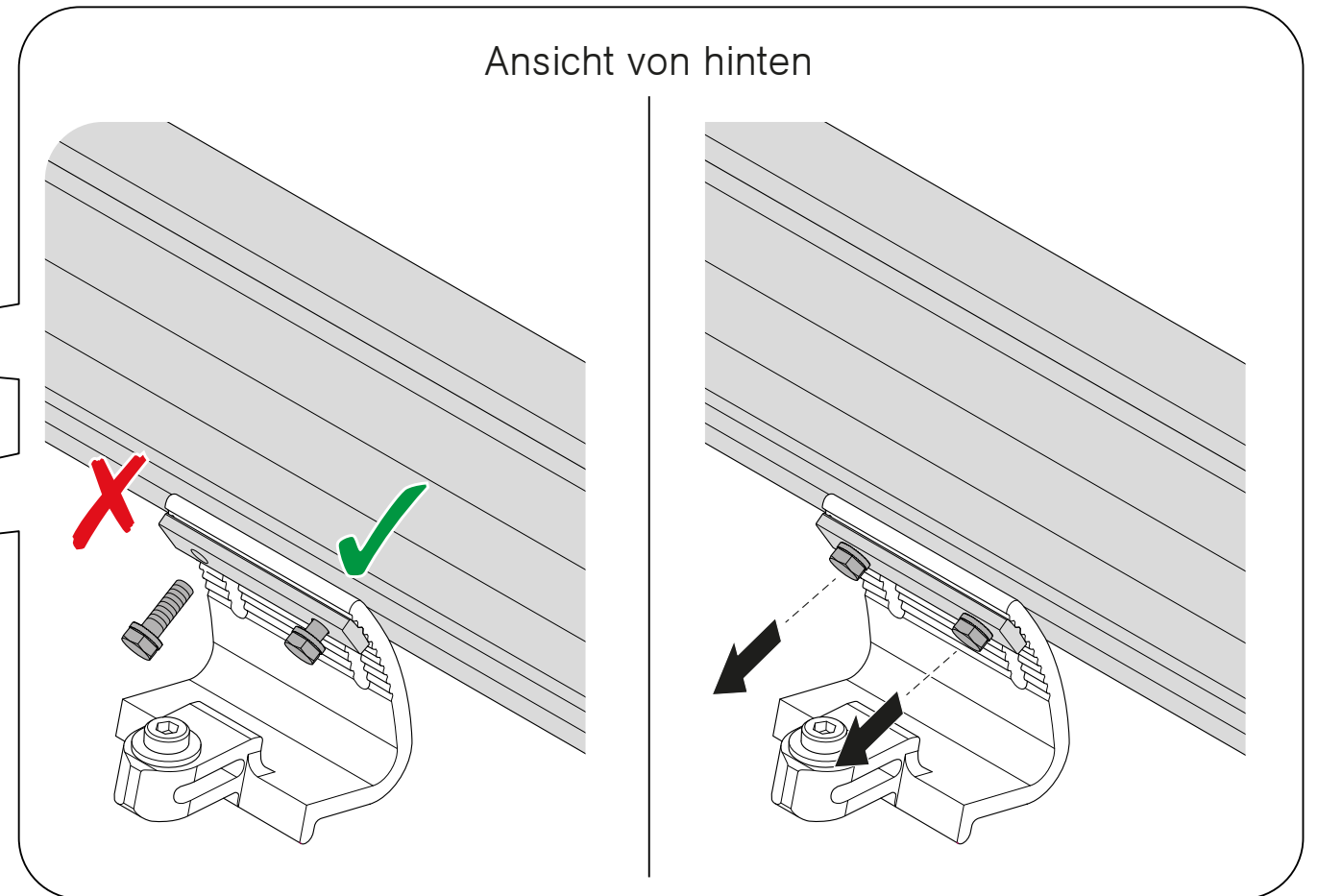
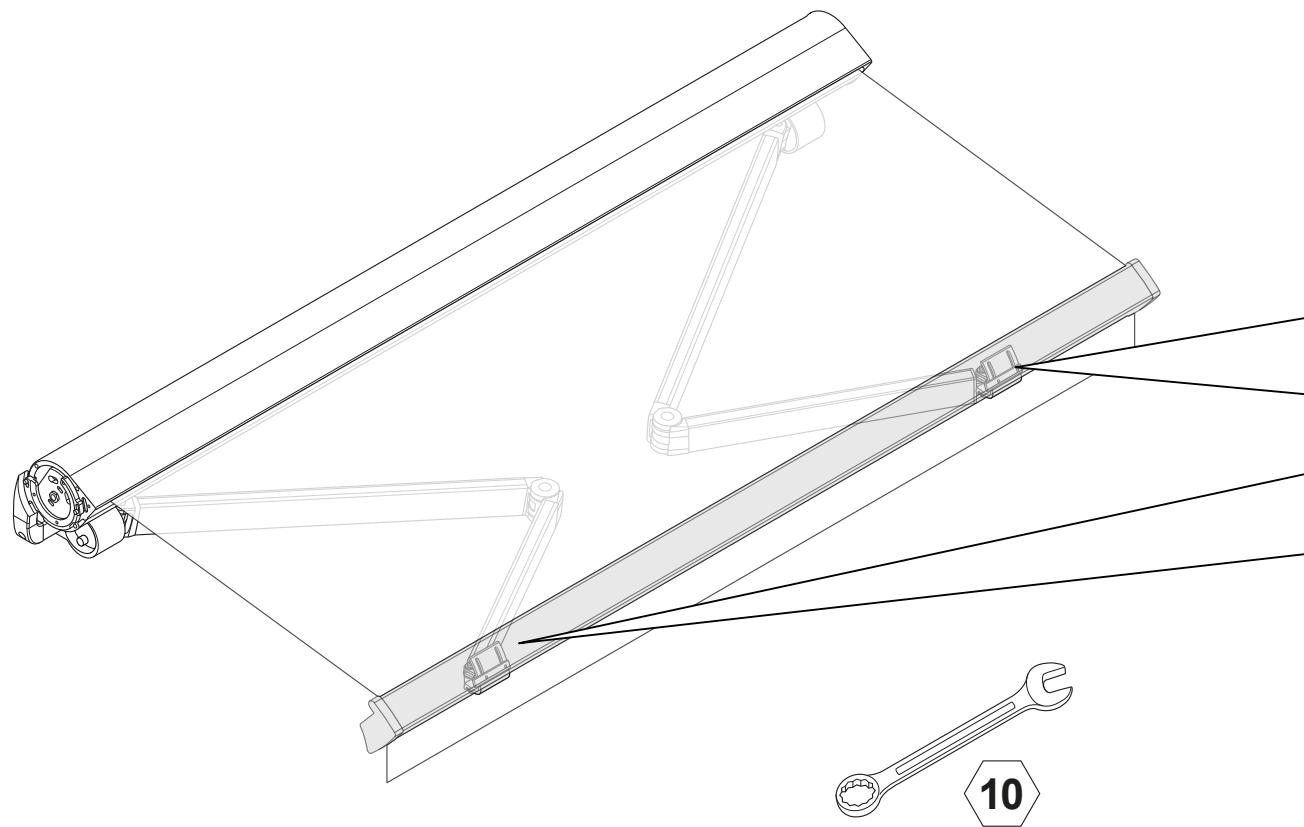
Neigung der Gehäusestütze bei Bedarf anpassen



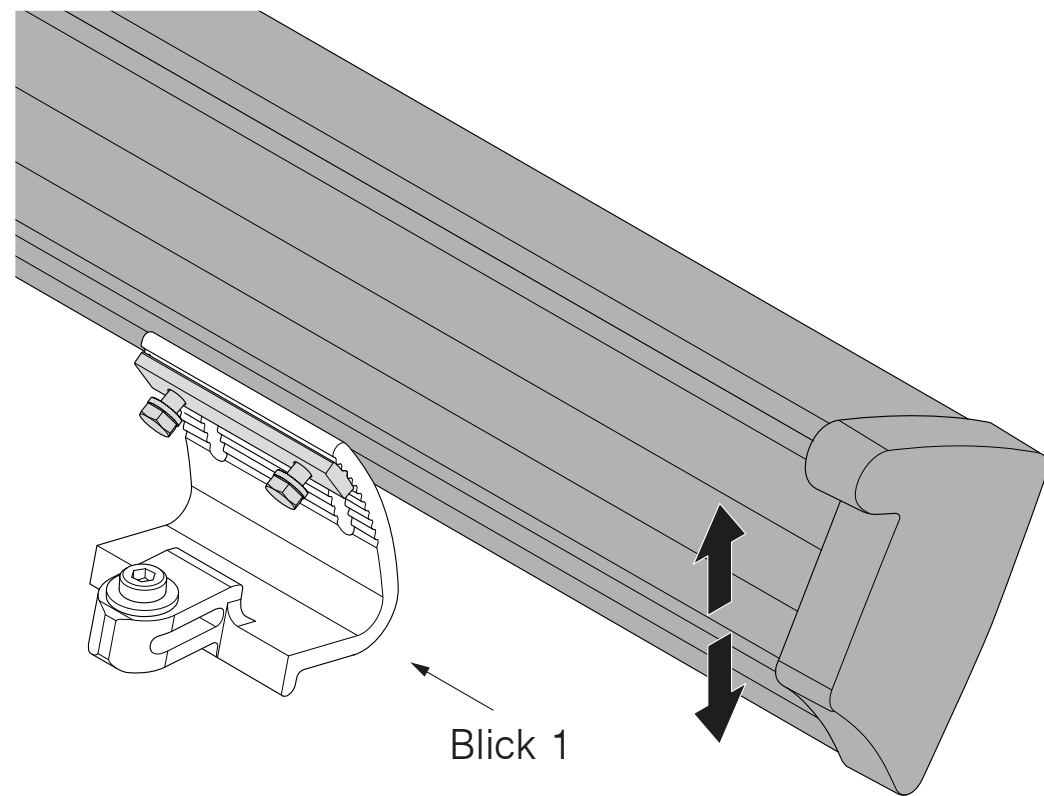
Die Schrauben nicht ganz herausgedreht!



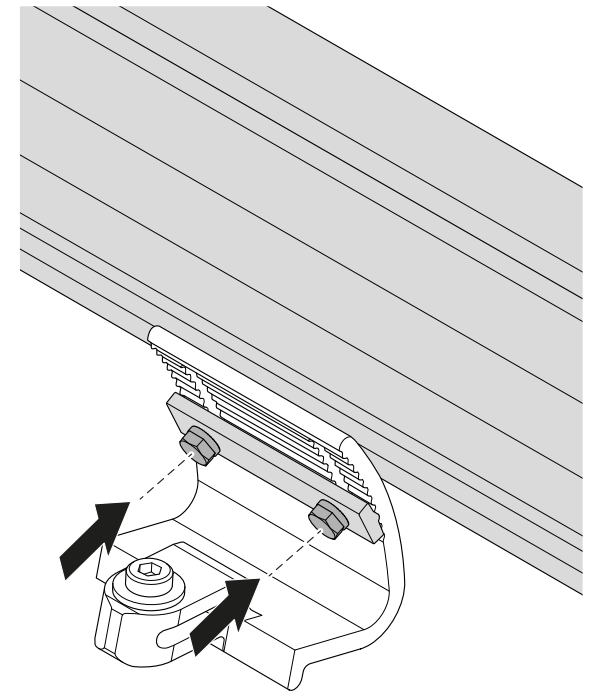
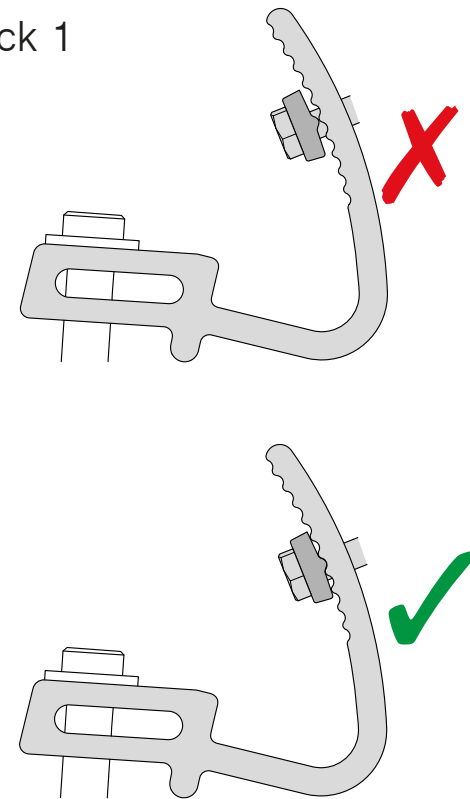
Neigungseinstellung des Ausfallprofils bei Bedarf anpassen



Neigungseinstellung des Ausfallprofils bei Bedarf anpassen



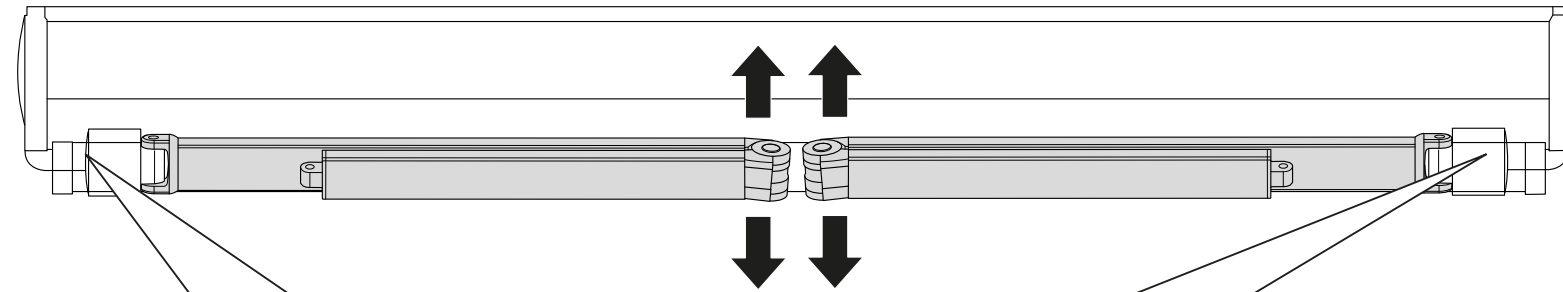
Blick 1



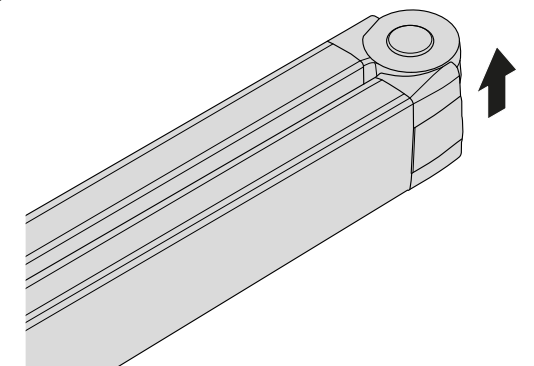
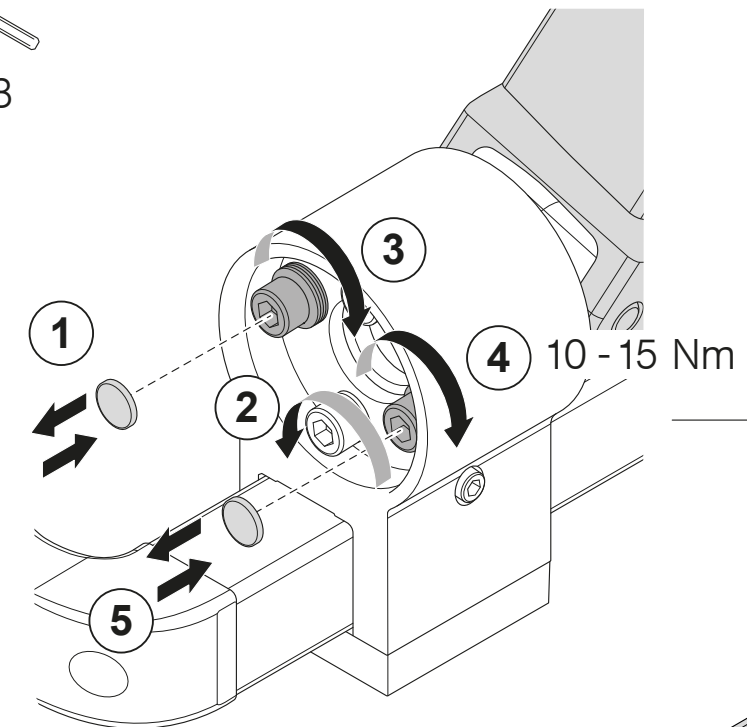
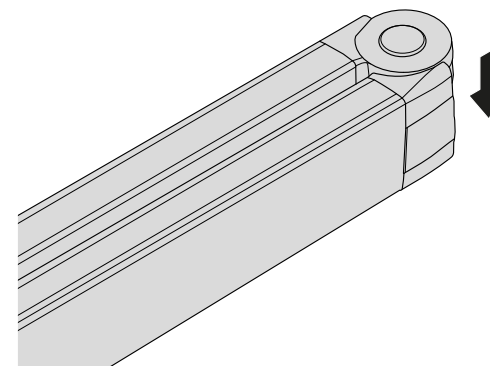
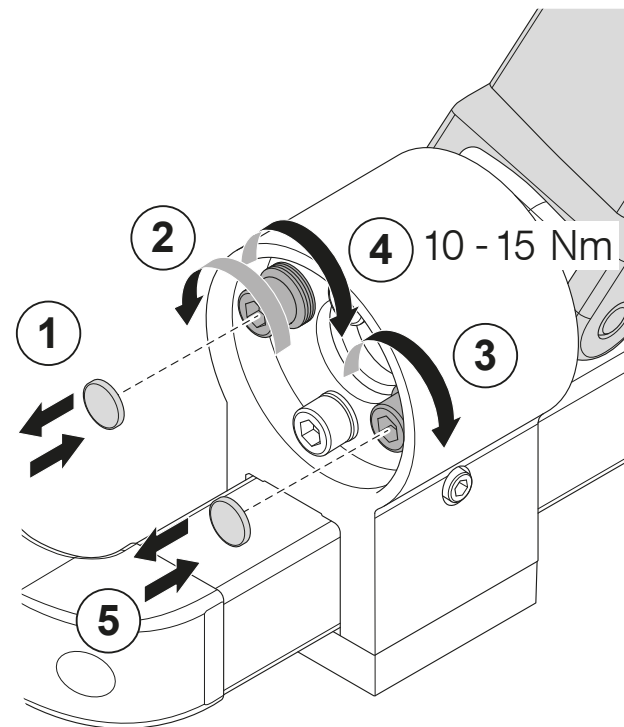
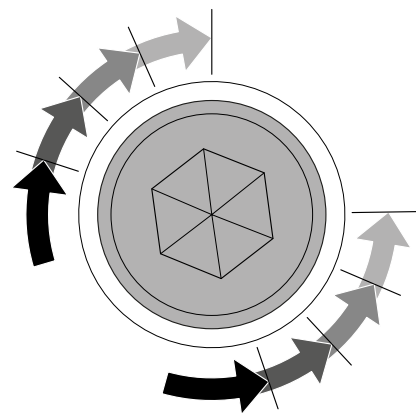
Einstellung der Armneigung (beide Seiten)



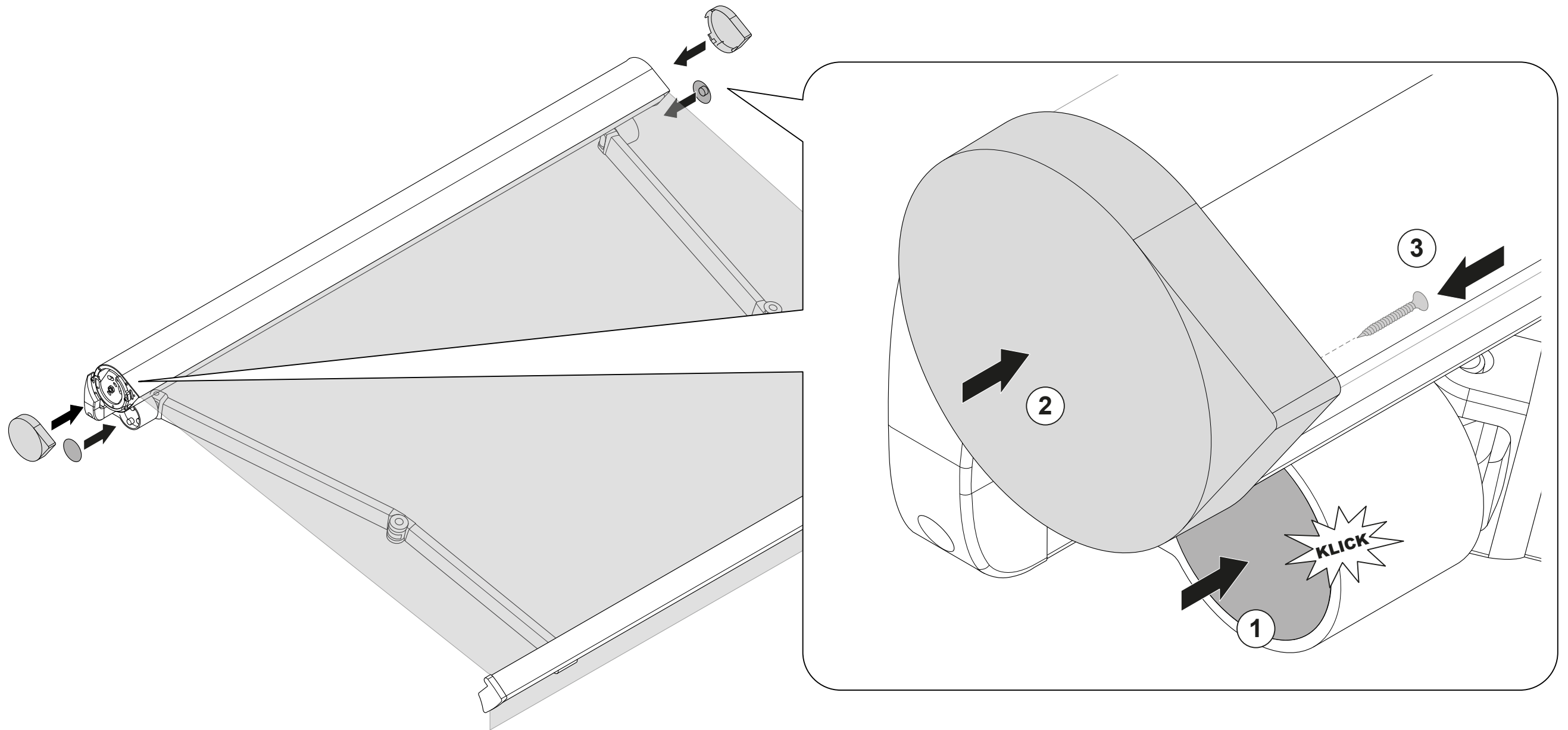
Die Schrauben dürfen nicht herausgedreht werden!



Schrauben nur wechselseitig in kleinen Schritten gleichmäßig verstellen

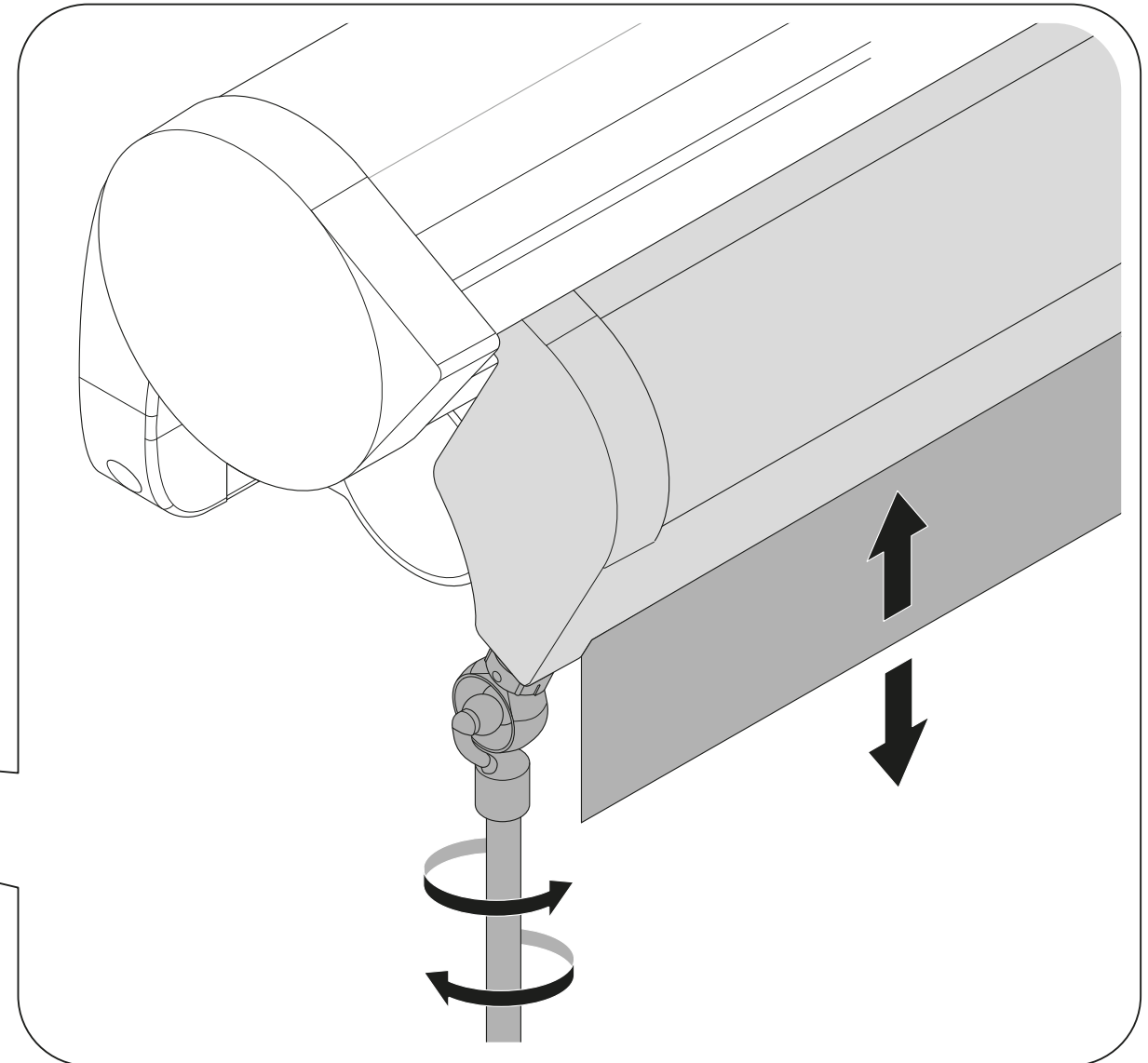
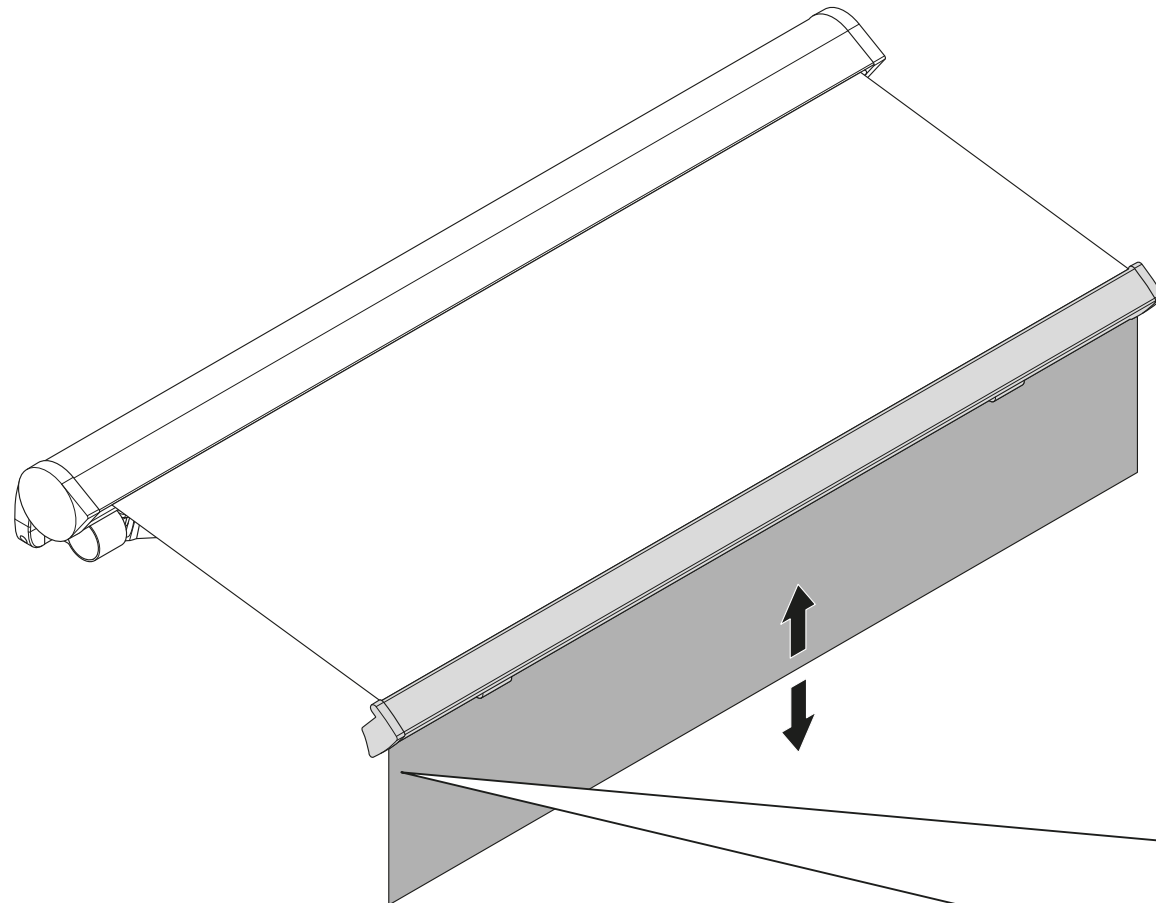


Seitendeckel wieder befestigen



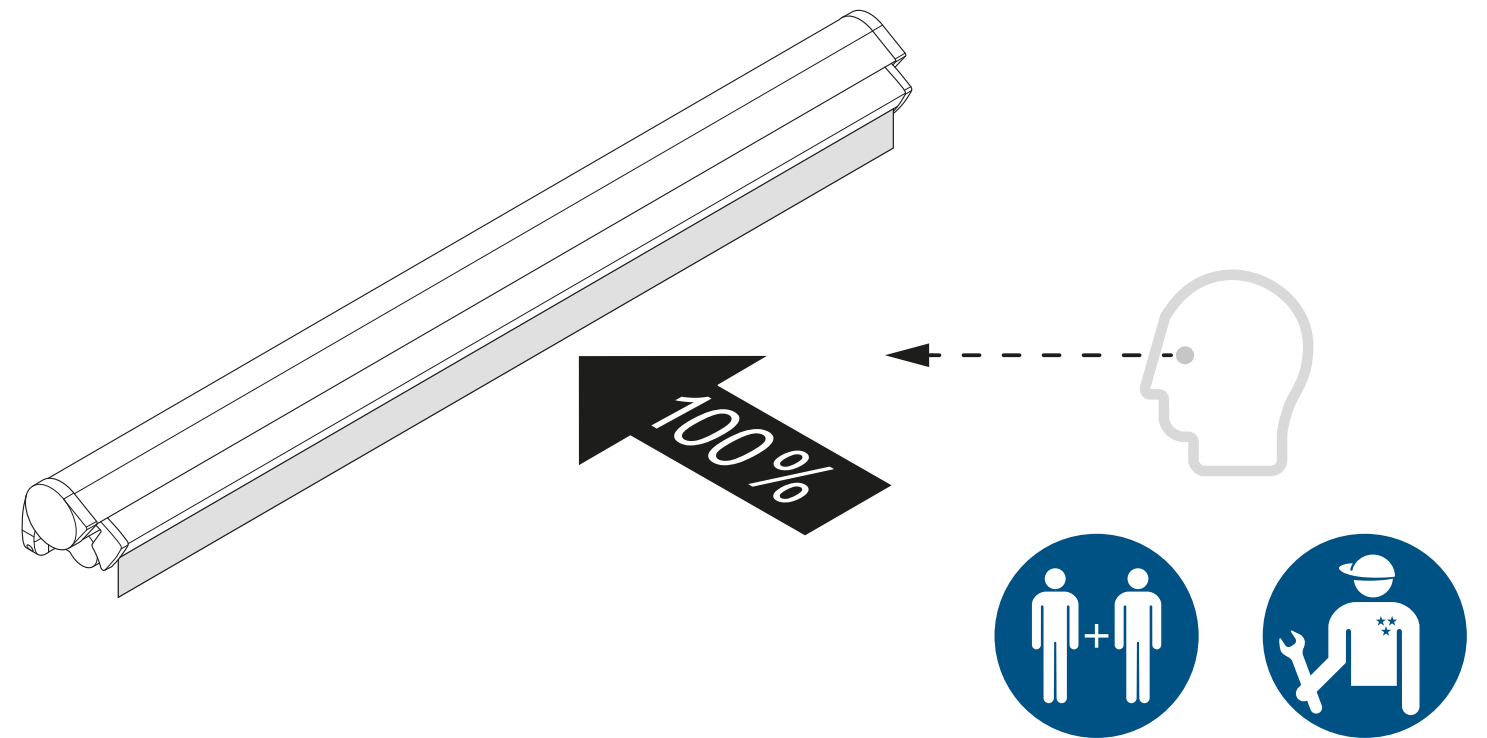
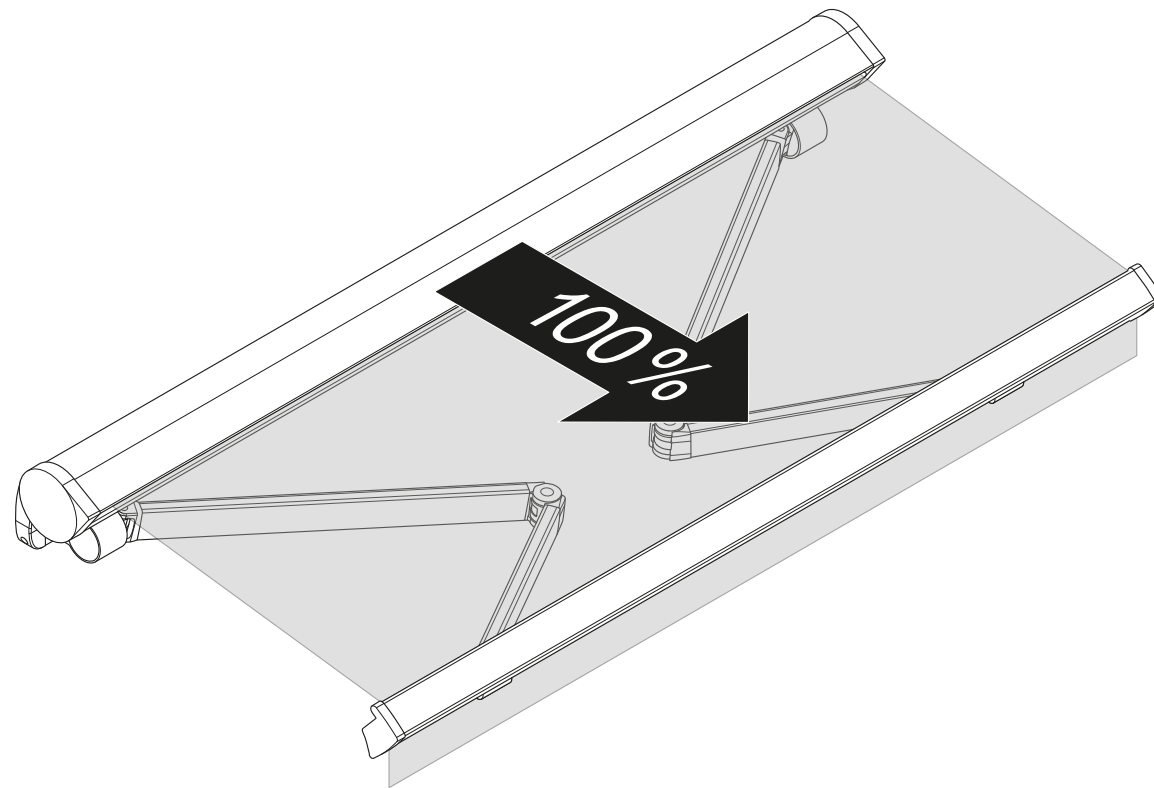


Achtung:
Getriebe ohne Endanschlag.
Nicht falsch herum aufwickeln!
Beschädigungsgefahr für die
Markise.



Test und Übergabe

Test	Beschreibung
1	Befestigungen auf festen Sitz prüfen.
2	Funktionskontrolle (Probelauf)
3	optische Kontrolle der Endlagen



Onlineshop



Konfigurieren und bestellen Sie unser umfassendes Produktsortiment, Musterartikel und Werbemittel rund um die Uhr zu Ihren persönlichen Einkaufskonditionen.

Interaktive Bestellformulare



- » Bestellen Sie per interaktivem PDF-Formular.
- » lückenlose Eingabe dank vordefinierter Eingabefelder
- » ressourcenschonendes Arbeiten durch
Papiervermeidung
- » schnelleres Bearbeiten Ihrer Bestellung = kürzere
Lieferzeiten

REFLEXA-WERKE
Albrecht GmbH

Silbermannstraße 29
89364 Rettenbach

Tel.: +49 (0) 8224 999-0
www.reflexa.de
info@reflexa.de