

Montageanleitung

Gelenkarmmarkise Benita, gekoppelte Anlage



**Die Montage ist ausschließlich
durch qualifiziertes Fachpersonal auszuführen!**



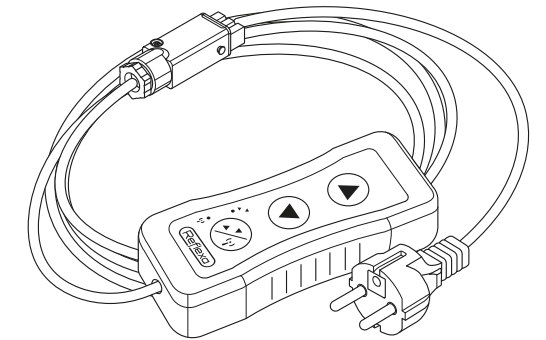
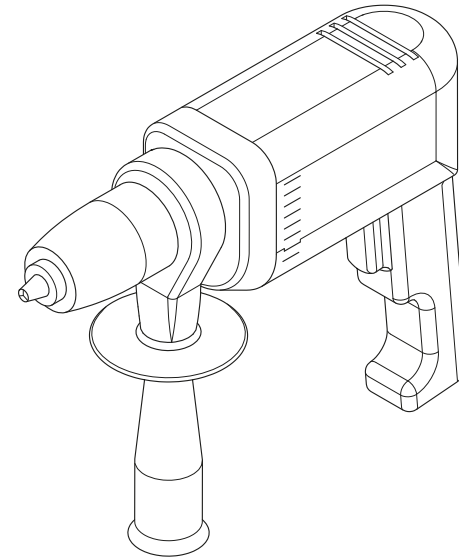
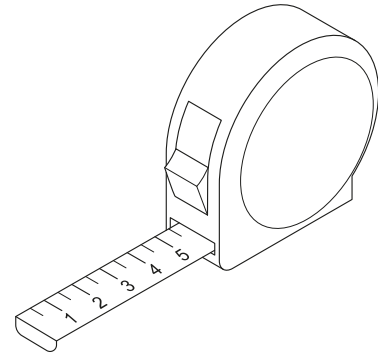
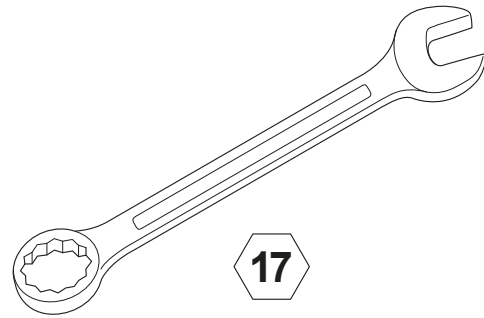


Montage vorbereiten

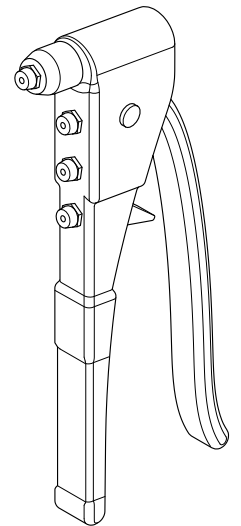
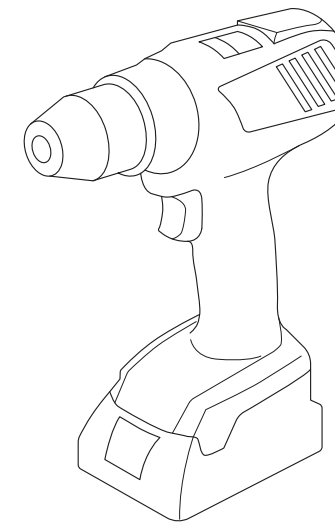
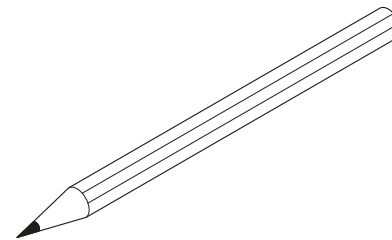
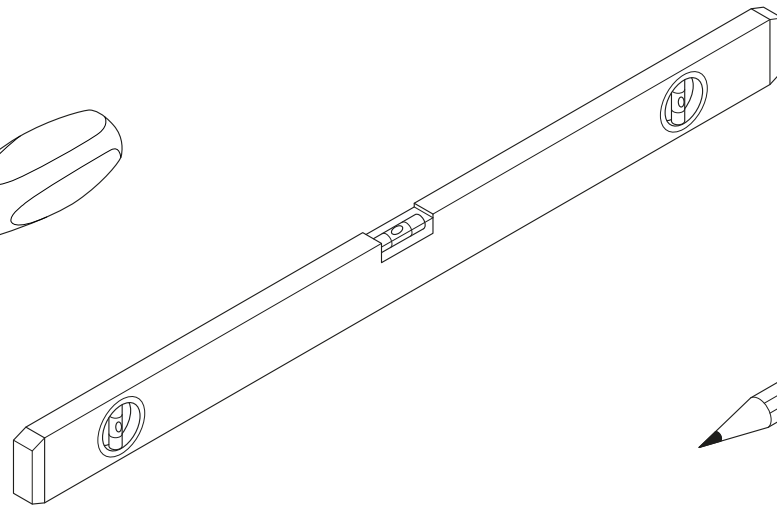
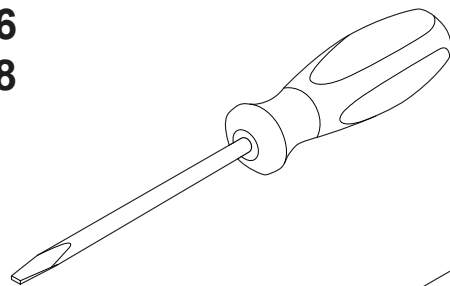


**Bei der Montage ist darauf zu achten, dass die
Auswahl des Befestigungsmaterials
in Abstimmung mit dem
jeweiligen Montageuntergrund erfolgt.**

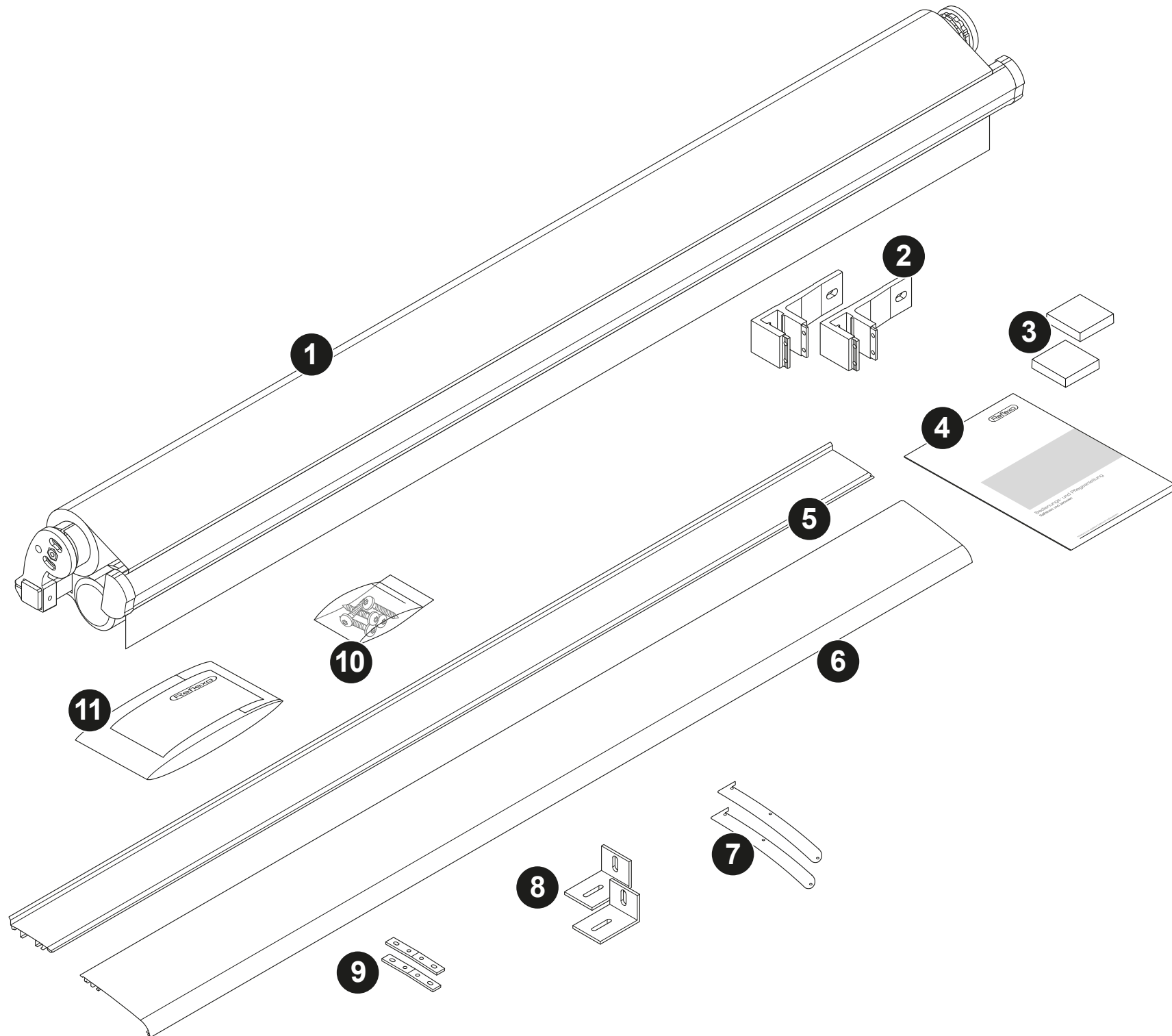
Benötigte Werkzeuge



SW 2,5
SW 6
SW 8

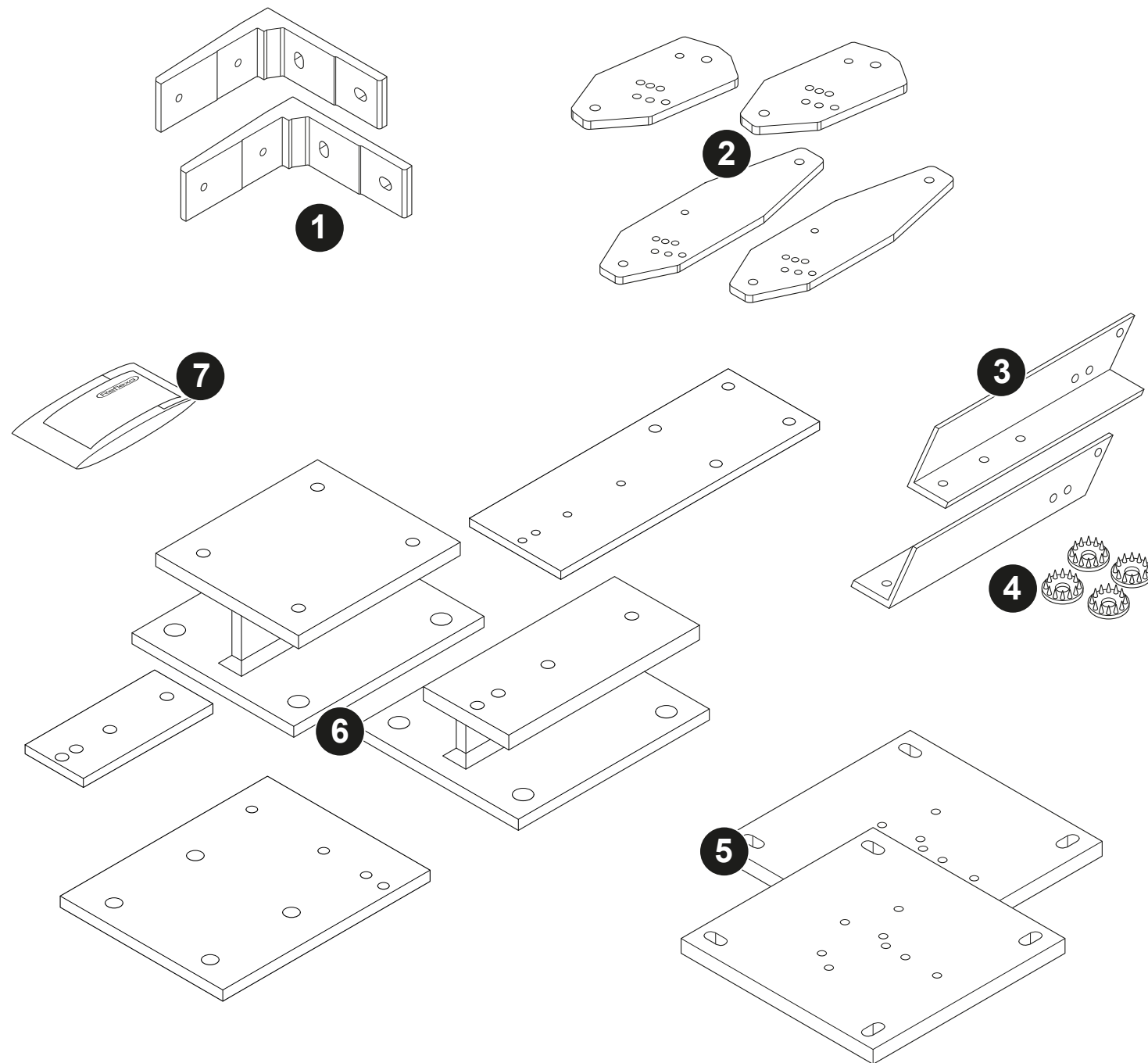


Lieferumfang



Nr.	Bezeichnung	
1	Gelenkarmmarkise Benita	
2	Wandkonsolen	
3	Endkappe Wandkonsole	
4	Bedienungs- und Pflegeanleitung	
5	Schutzdach Rückteil	
6	Schutzdach Vorderteil	
7	Schutzdach Seitenteil	
8	Haltewinkel Schutzdach	optional
9	Verbindungslasche	
10	Schrauben für Seitenteil	
11	Montageset(s) für: Montagepäckchen Haltewinkel (TN 40001106) Montagepäckchen Schutzdach Profilverbindung (TN 40001107) Montagepäckchen Schutzdach Stoßverbindung (TN 40001109) Wandkonsole und Armhalter (TN 40000544)	

Lieferumfang (optional)



Nr. Bezeichnung

1 Deckenkonsolwinkel

2 Sparrenadapter 170 oder 340

3 Dachsparrenhalter

4 Scheibendübel

5 Konsolplatte

6 Sonderkonsolen

7 Montageset(s) für:

Konsole auf Deckenkonsol
(TN 40000545)

Konsole auf Dachsparrenhalter
(TN 40000608)

Dachsparrenhalter auf Sparrenadapter
(TN 43001109)

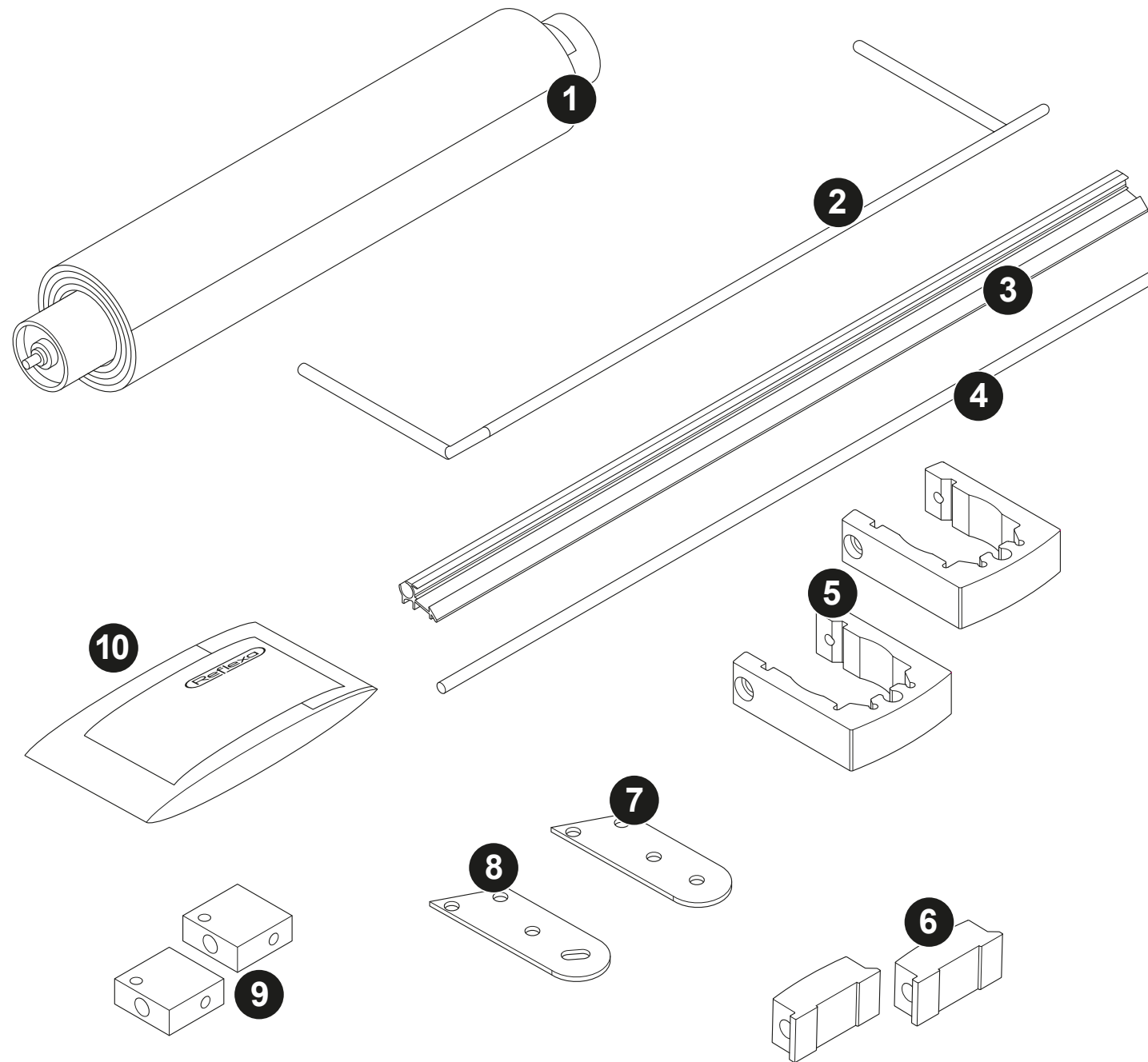
Konsole auf Konsolplatte
(TN 40000609)

Konsole auf Sonderkonsolplatte H/V/T
und Ausgleichplatte (TN 30001516)

Sonderkonsolplatte H/V auf Variante BT
(TN 30001517)

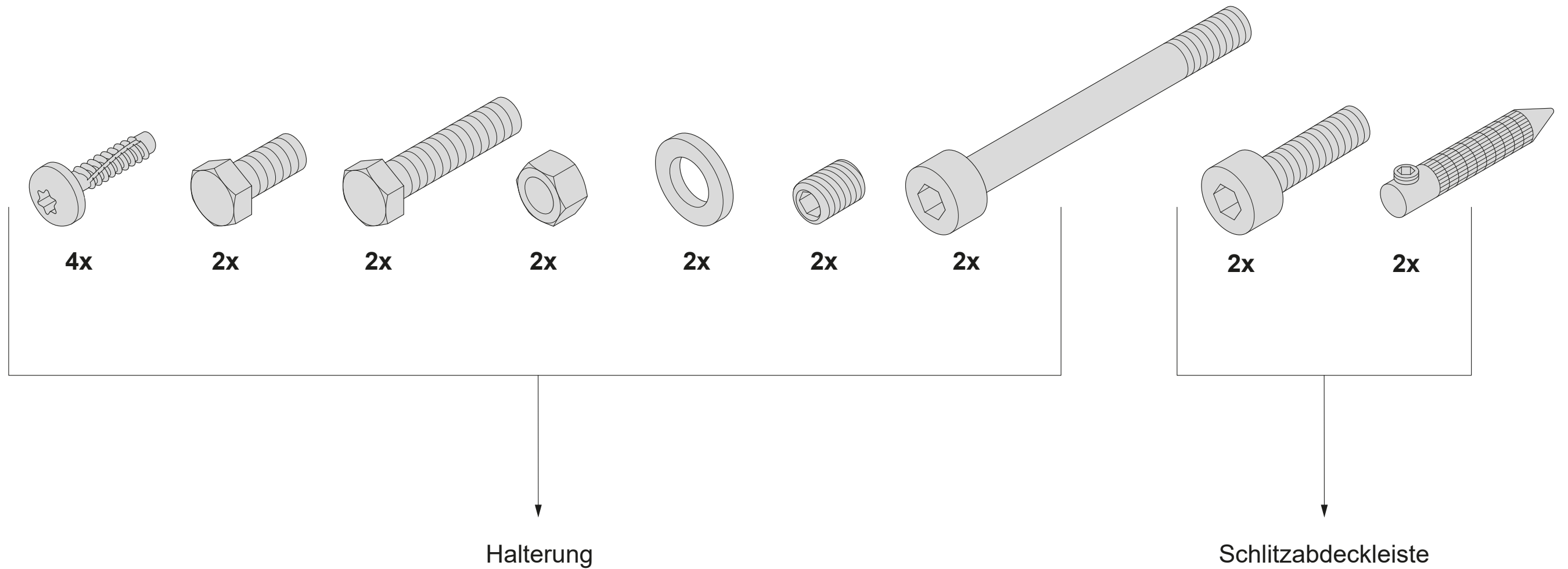
Wandkonsole und Armhalter (TN
40000544)

Lieferumfang Schlitztuchabdeckung



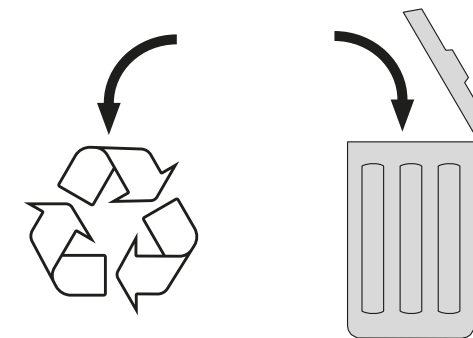
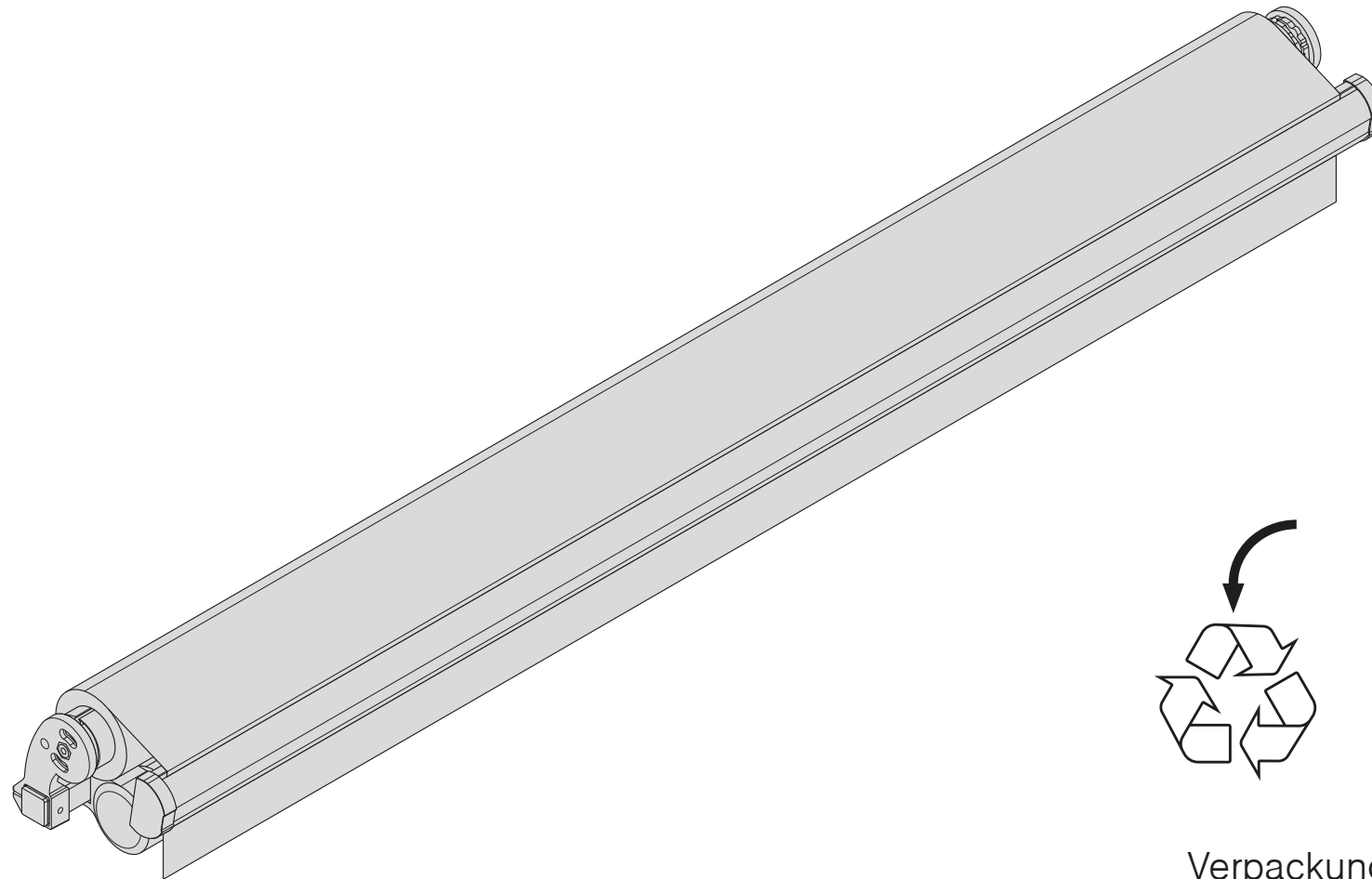
Nr.	Bezeichnung
1	Federwelle mit Tuch
2	Spannbügel
3	Schlitzabdeckleiste
4	Keder
5	Halter
6	Verschluss
7	Lasche mit Bohrung
8	Lasche mit Langloch
9	Anbindung
10	Montageset mit Schrauben

Montageset Schlitztuchabdeckung



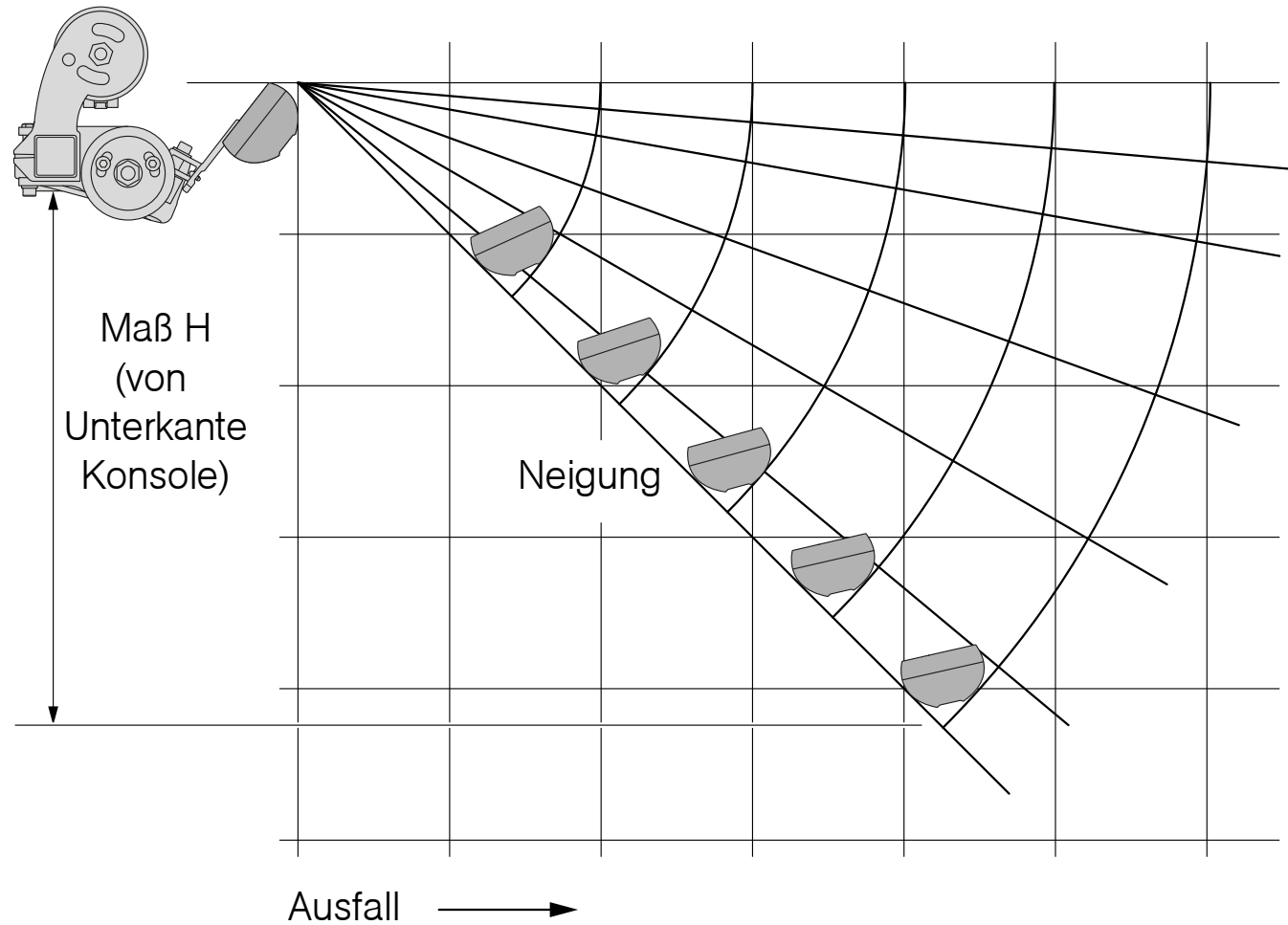


Legen Sie alle Teile nur auf sauberem Untergrund ab (Karton/Malervlies).



Verpackungsmaterial fachgerecht entsorgen!

Montageposition ermitteln



Neigung	Ausfall in mm				Maß H
	1500	2000	2500	3000	
5°	131	174	218	261	
10°	260	347	434	521	
15°	388	518	647	776	
20°	513	684	855	1026	
25°	634	845	1057	1268	
30°	750	1000	125	1500	
35°	860	1147	1434	1721	
40°	964	1286	1607	1928	
45°	1061	1414	1768	2121	



Die Markise ist nur eingeschränkt als Regenschutz geeignet. Voraussetzung ist eine Mindestneigung von 10° bei vollständig ausgefahrener Anlage.

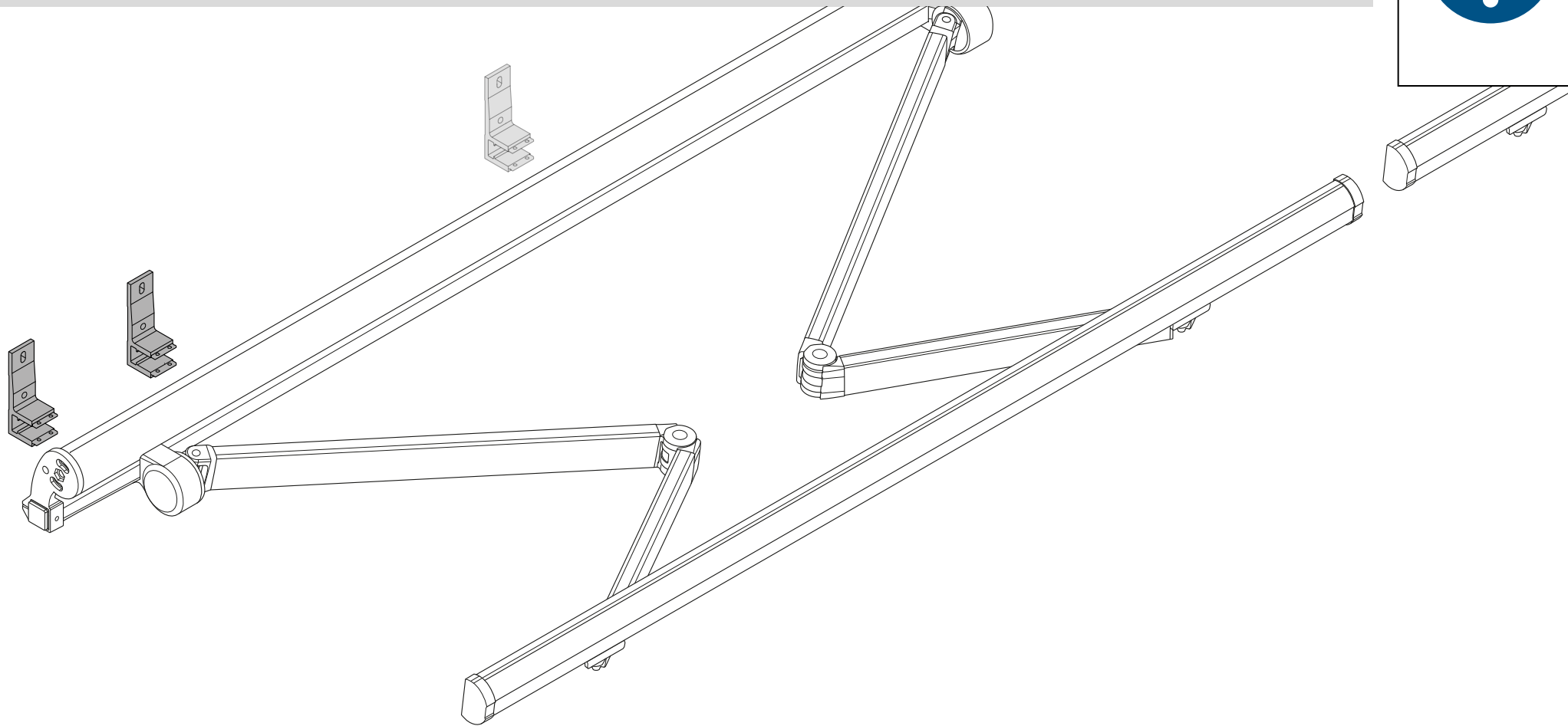
Achtung: Es handelt sich hierbei um circa Werte! Die unterschiedlichen Ausfallprofilhöhen und die Volanthöhe wurden hier nicht berücksichtigt.

Bei Neigung bis 10° sind die Gelenkarme der tiefste Punkt. Die Arme stehen ca. 20 mm über das Ausfallprofil nach unten.

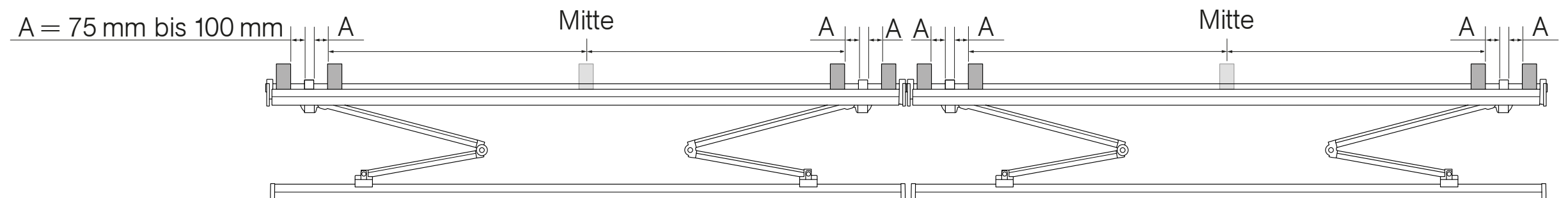
Position der Wandkonsolen

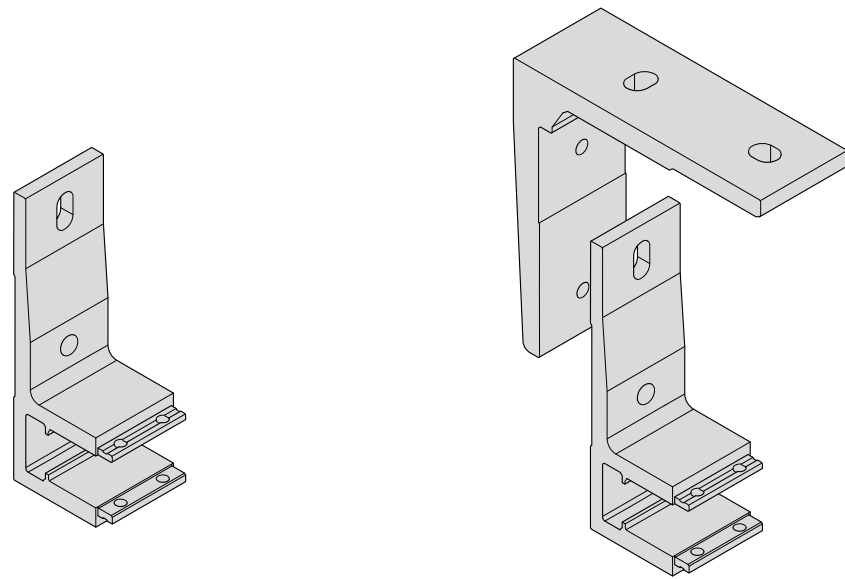


Die seitlichen Konsolen sollten wenn möglich immer außen sitzen.

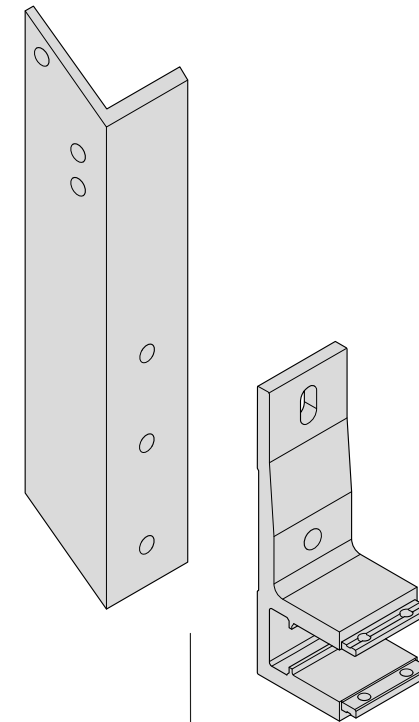


Ansicht von Oben





ab S. 16

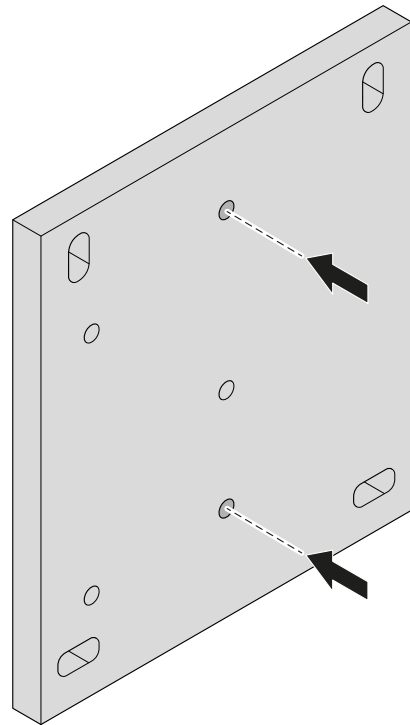


ab S. 18

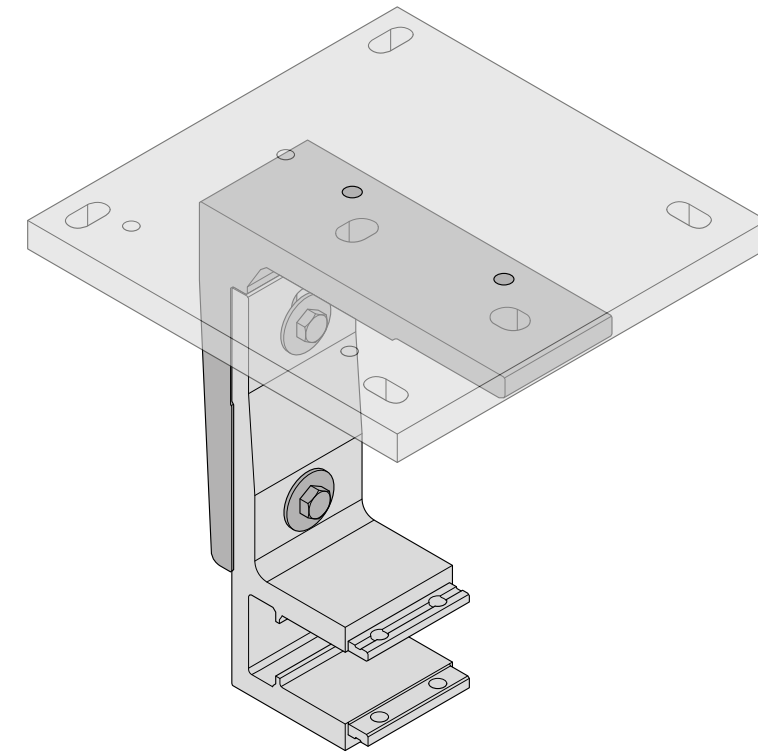
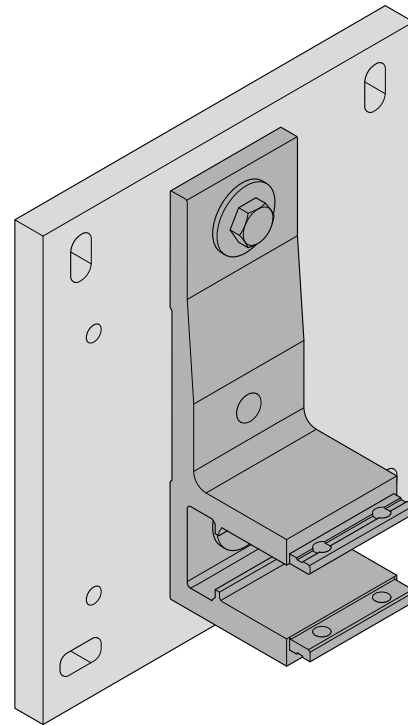
Optional: Konsolplatte zur Reduzierung der Dübelauszugskräfte



Montageset 40000609
Montageset 40000545



Wandkonsole auf Konsolplatte
Montageset 40000609

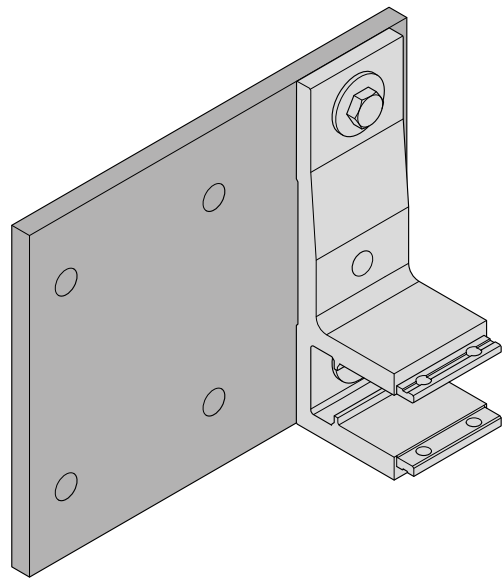


Deckenkonsole auf Konsolplatte
Montageset 40000545

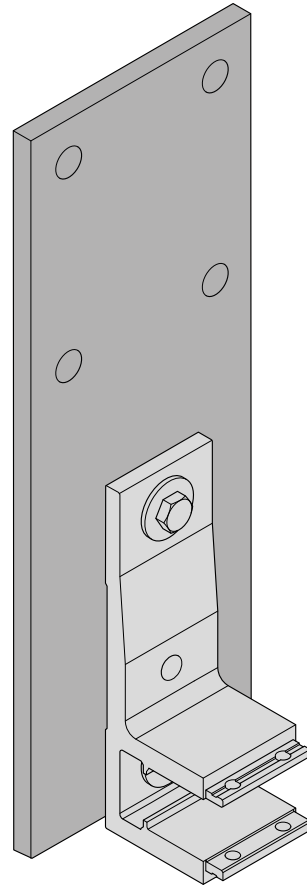
Optional: Sonderkonsolen



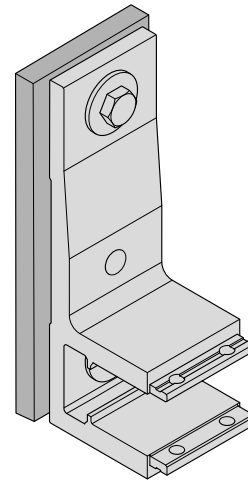
Montageset 30001516 (für H/V/T)
Montageset 30001517 (für BT)



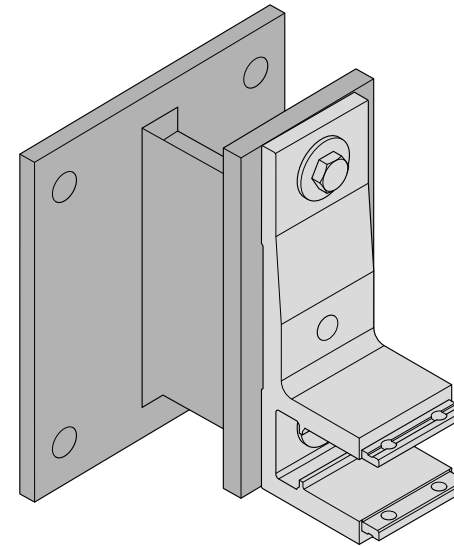
Horizontalverlängerung
Konsolplatte H



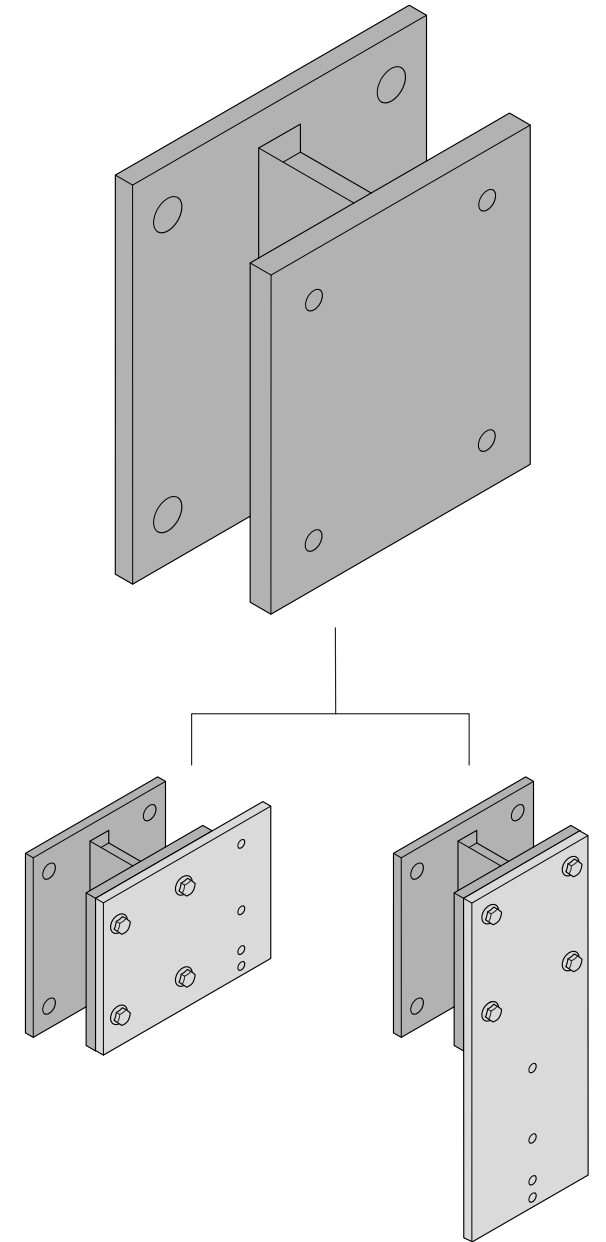
Vertikalverlängerung
Konsolplatte V



Ausgleichsplatte
Konsolplatten H und V

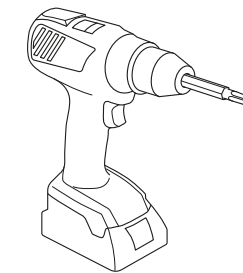
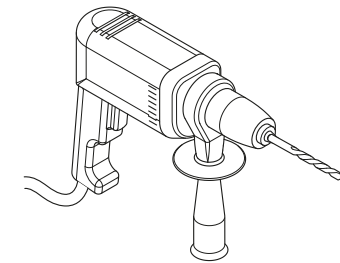
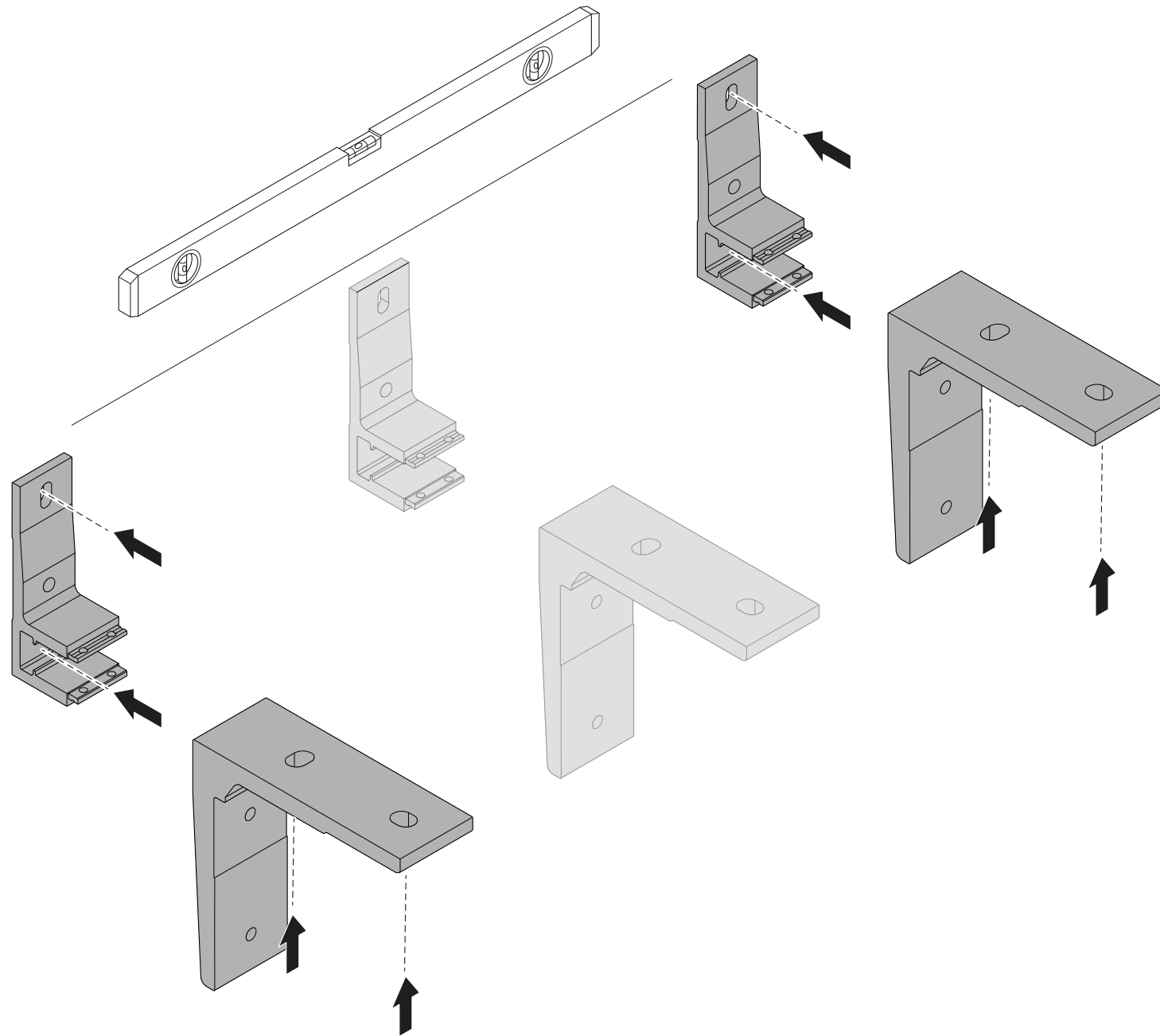


Abstandskonsole T

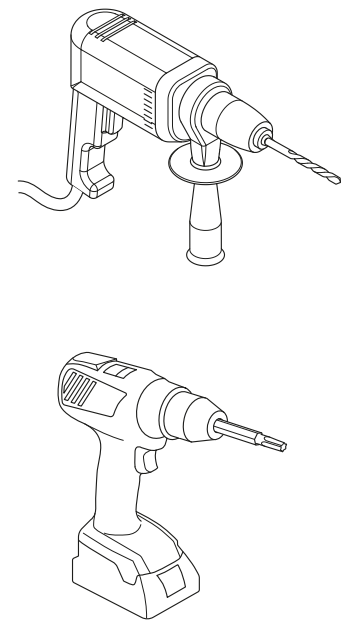
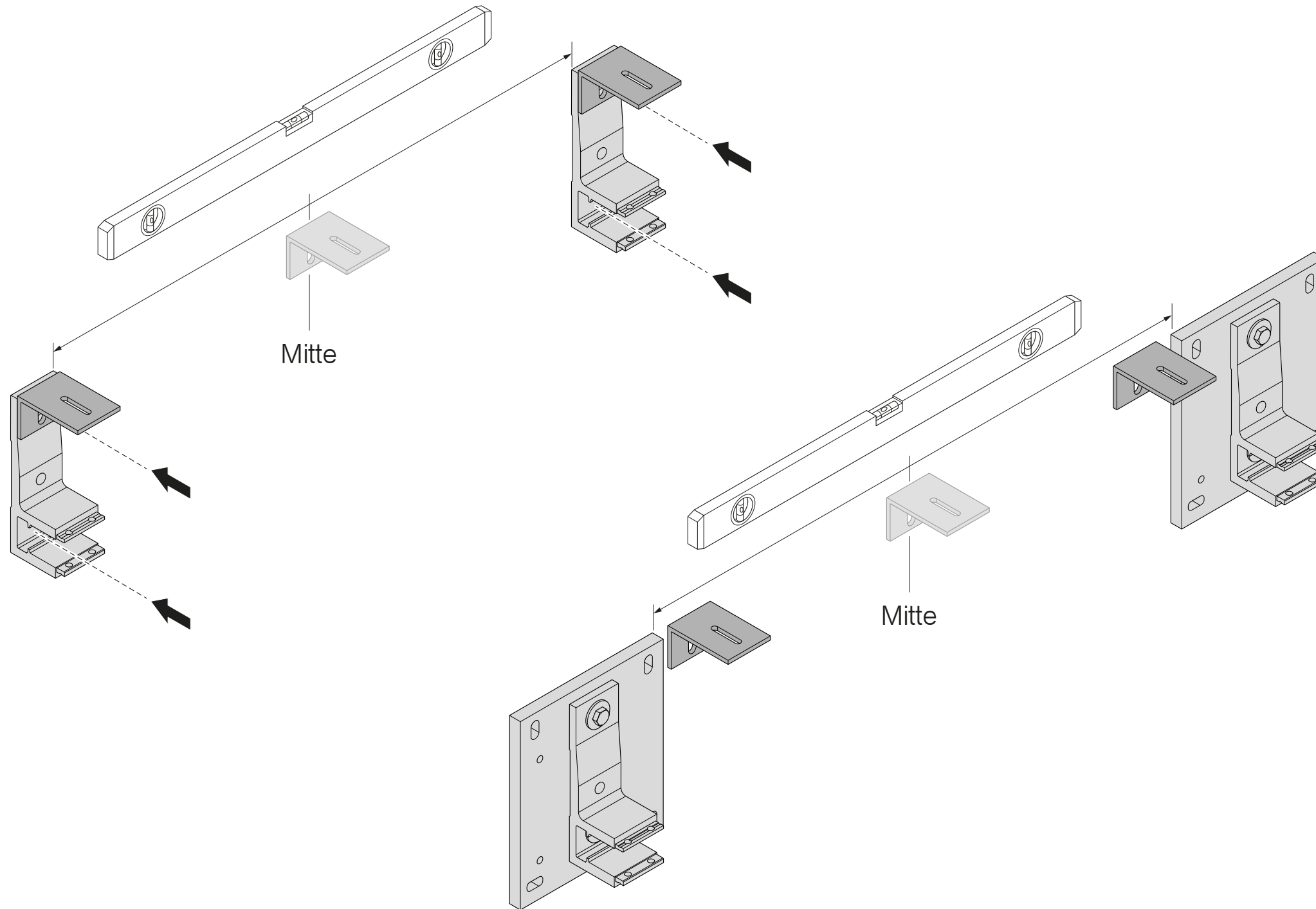


Abstandskonsole BT

Ausmessen und Anbringen der Wand- oder Deckenkonsolen



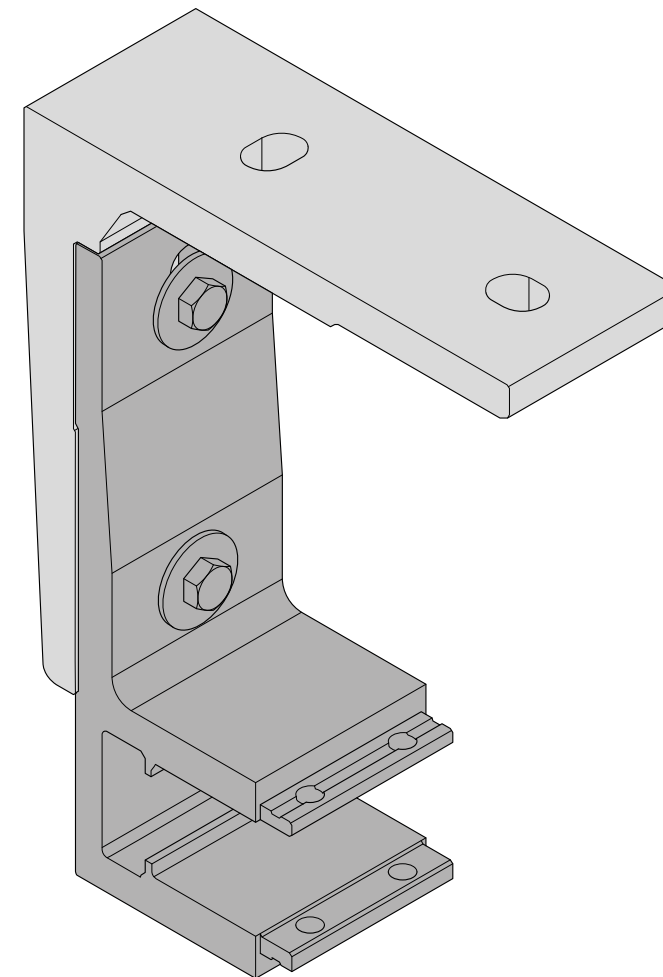
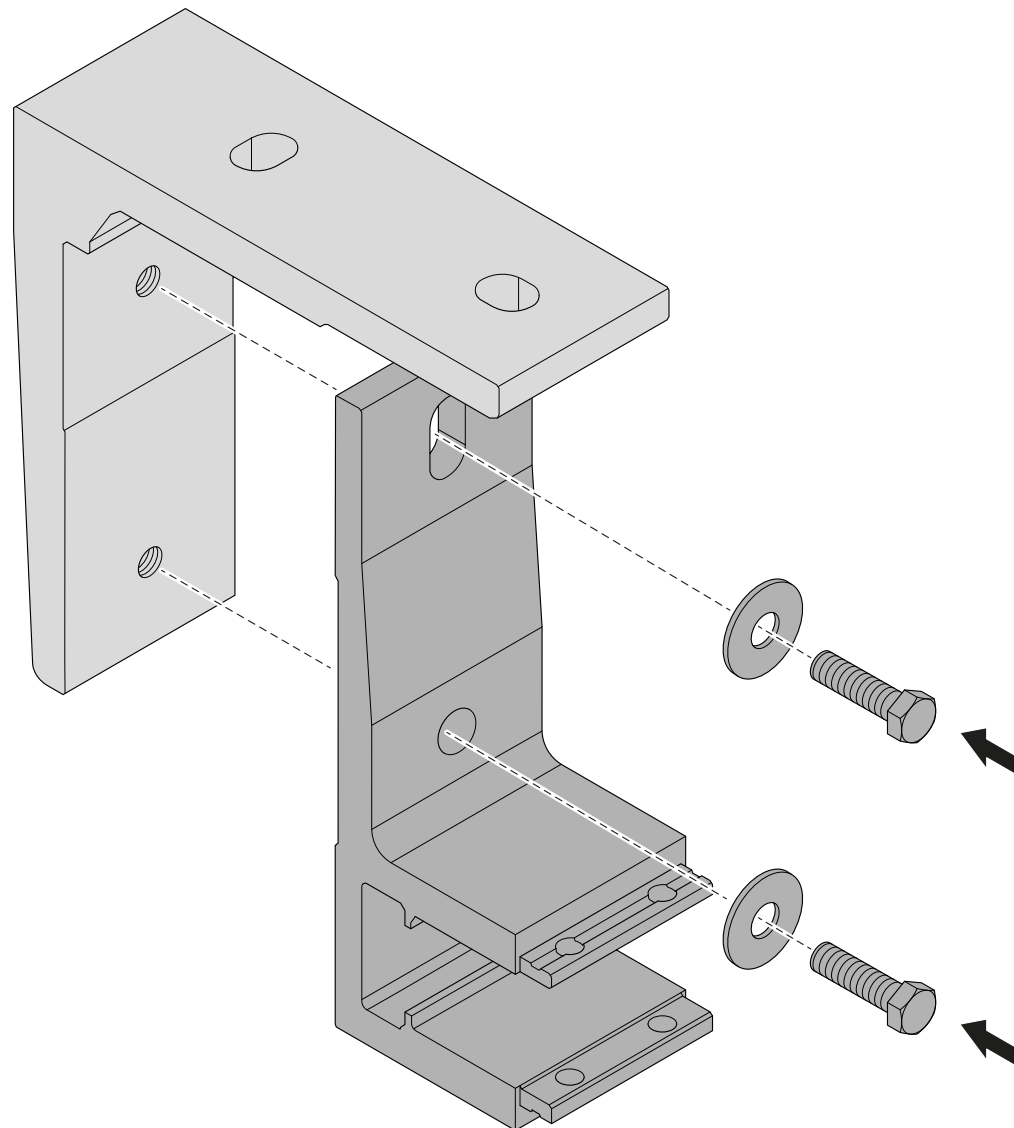
Optional: Anlagen mit Schutzdach (ohne und mit Konsolplatte)



Wandkonsole auf Deckenkonsolwinkel schrauben

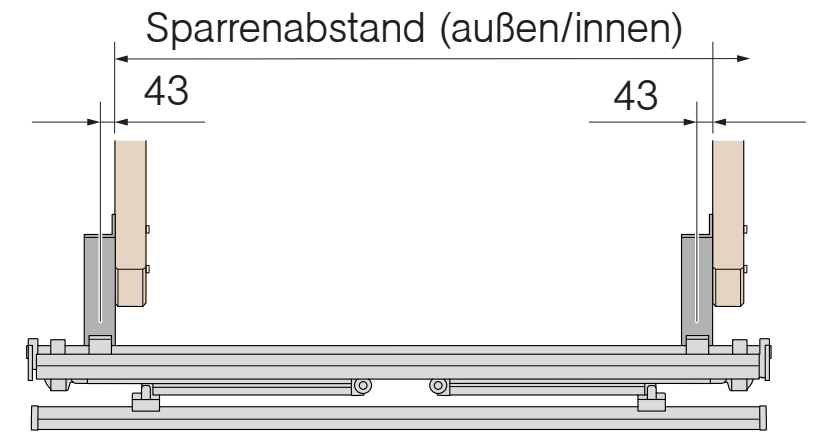
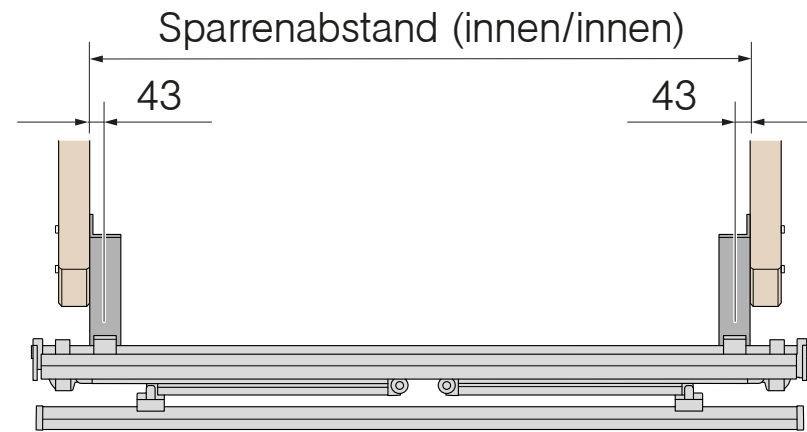
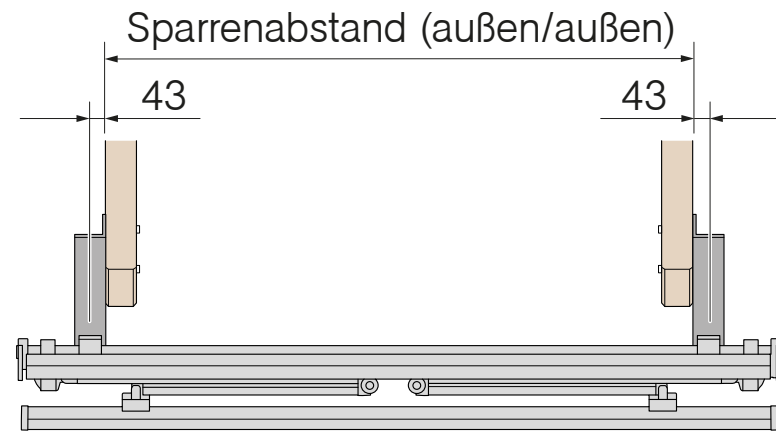


Montageset 40000545

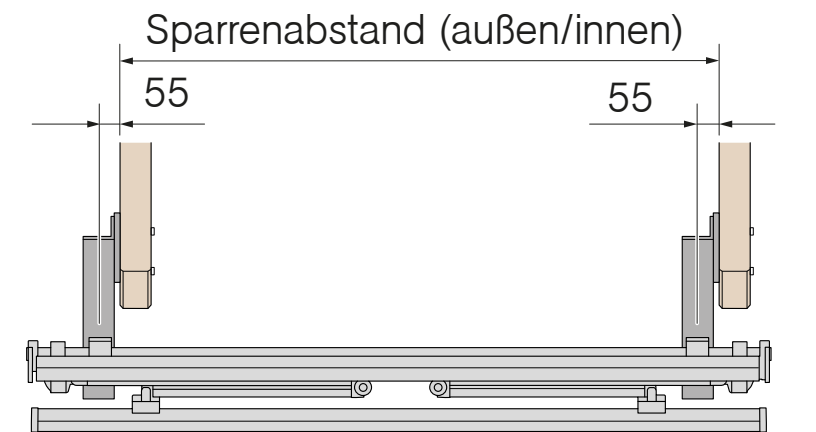
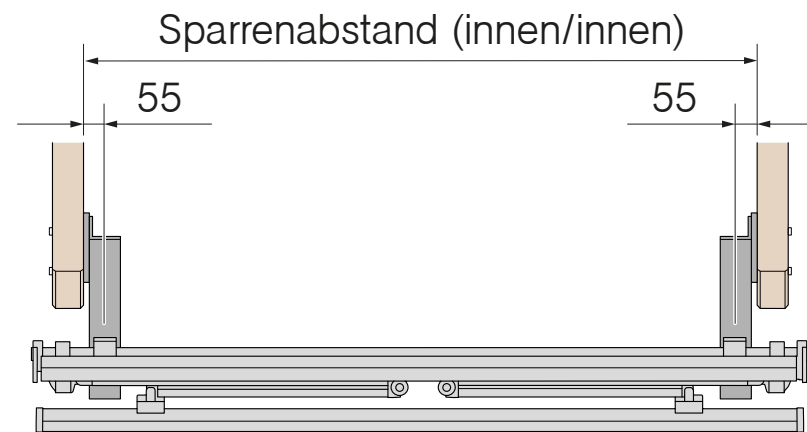
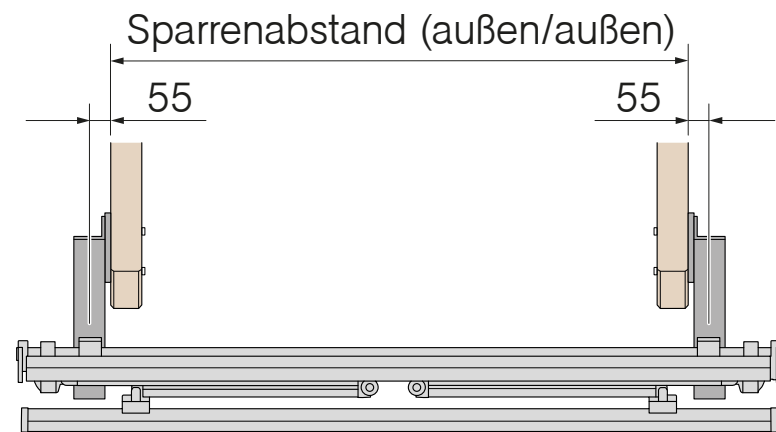


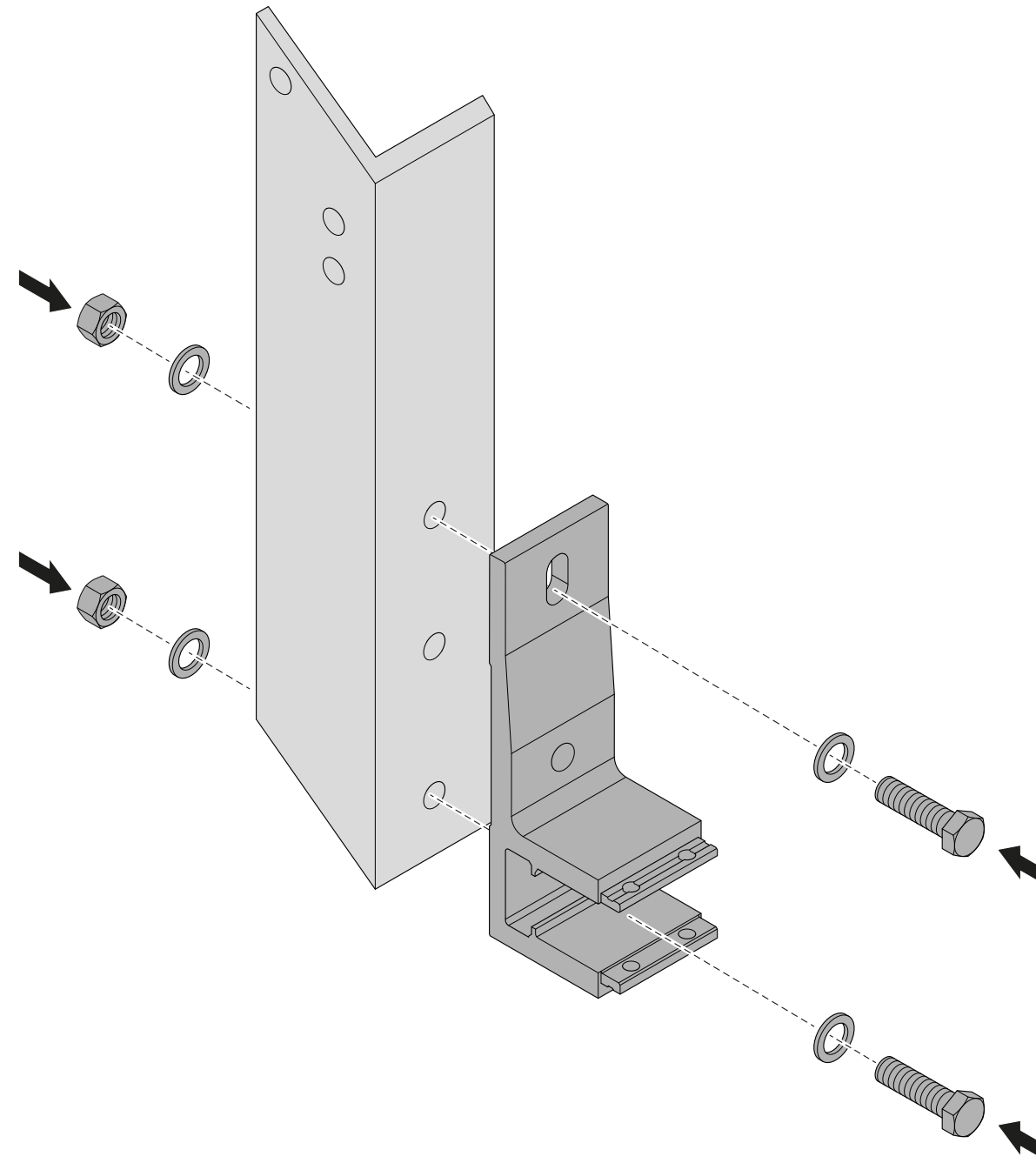
Info: Montagesituation Dachsparrenmontage

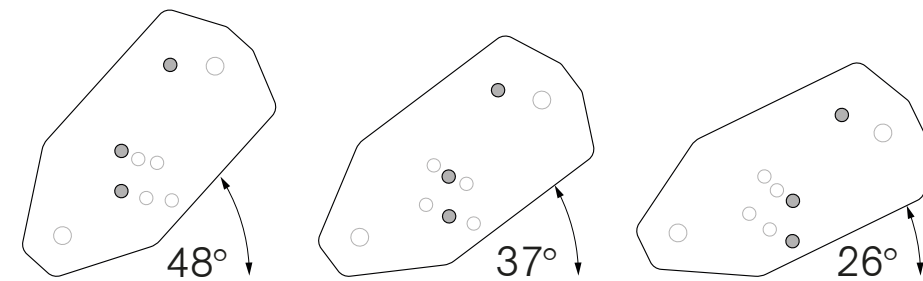
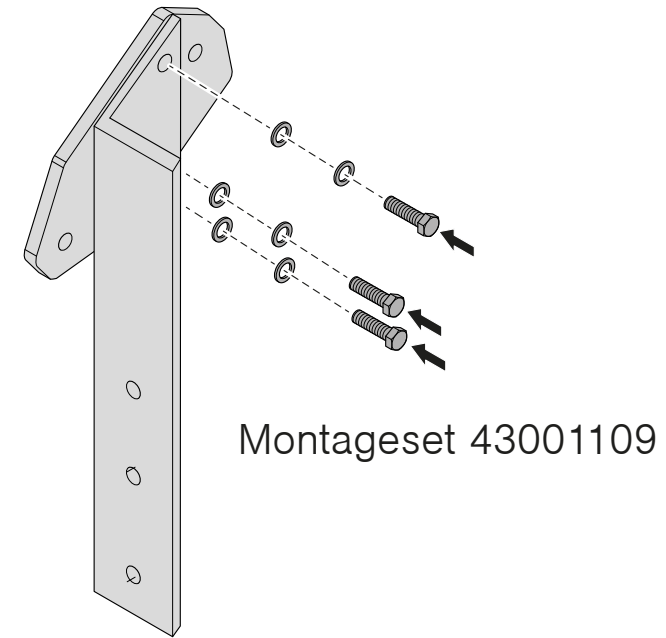
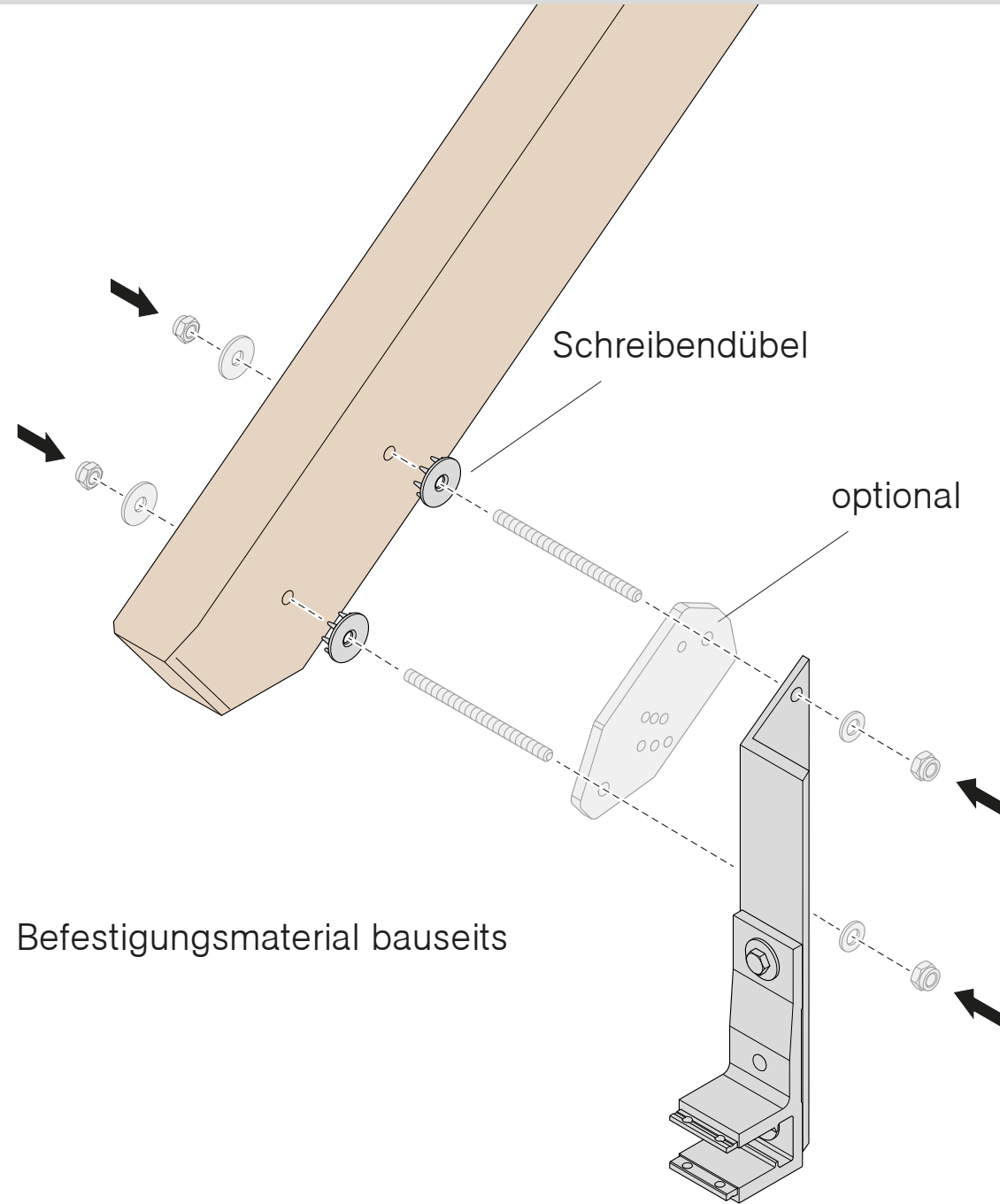
Montage mit Dachsparrenhalter und Scheibendübel



Montage mit Dachsparrenhalter Adapterplatte und Scheibendübel



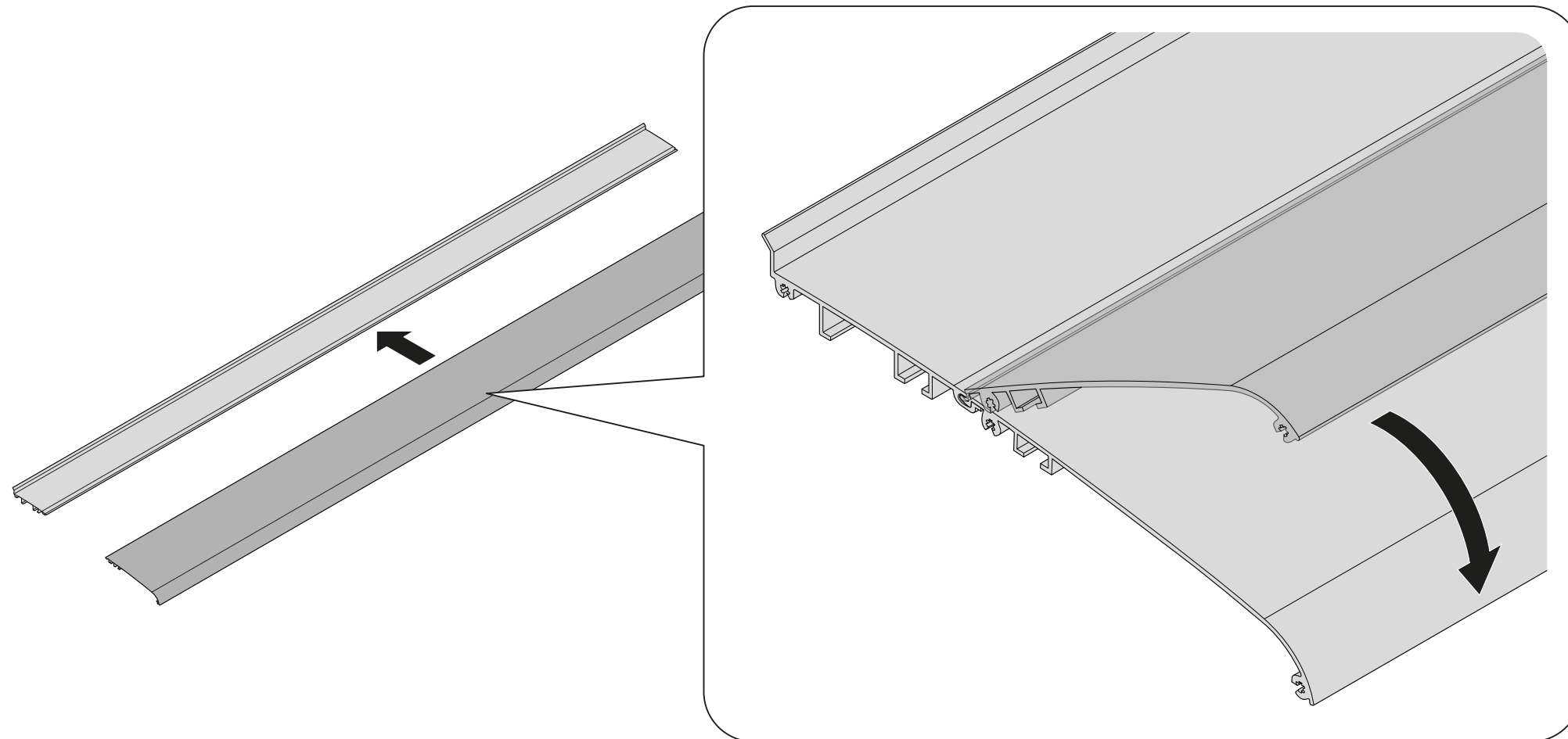






Optional: Schutzdach anbringen

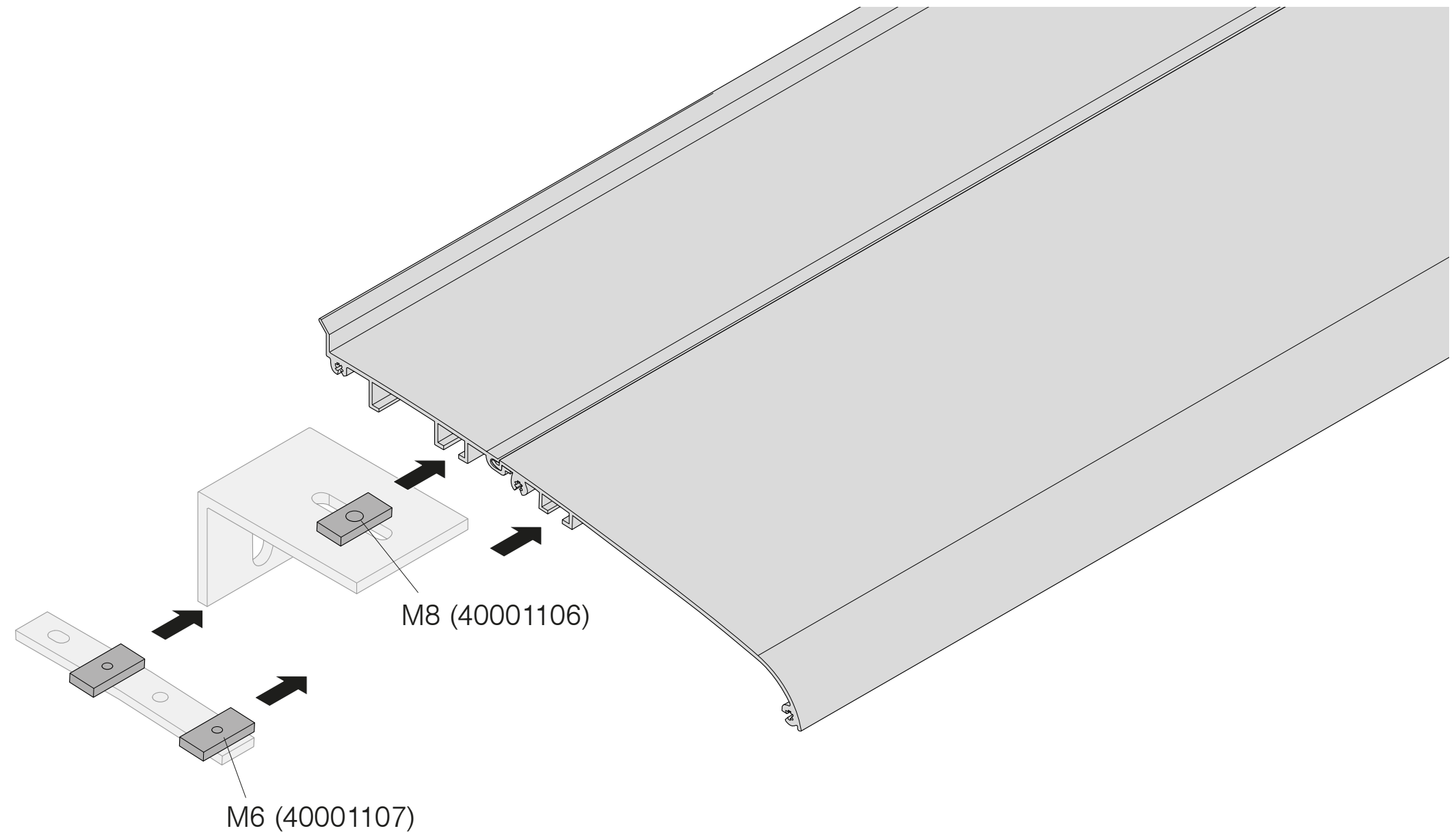
Schutzdach Vorder- und Rückteil zusammenstecken



Nutensteine für Haltewinkel und Verbindungslasche einführen



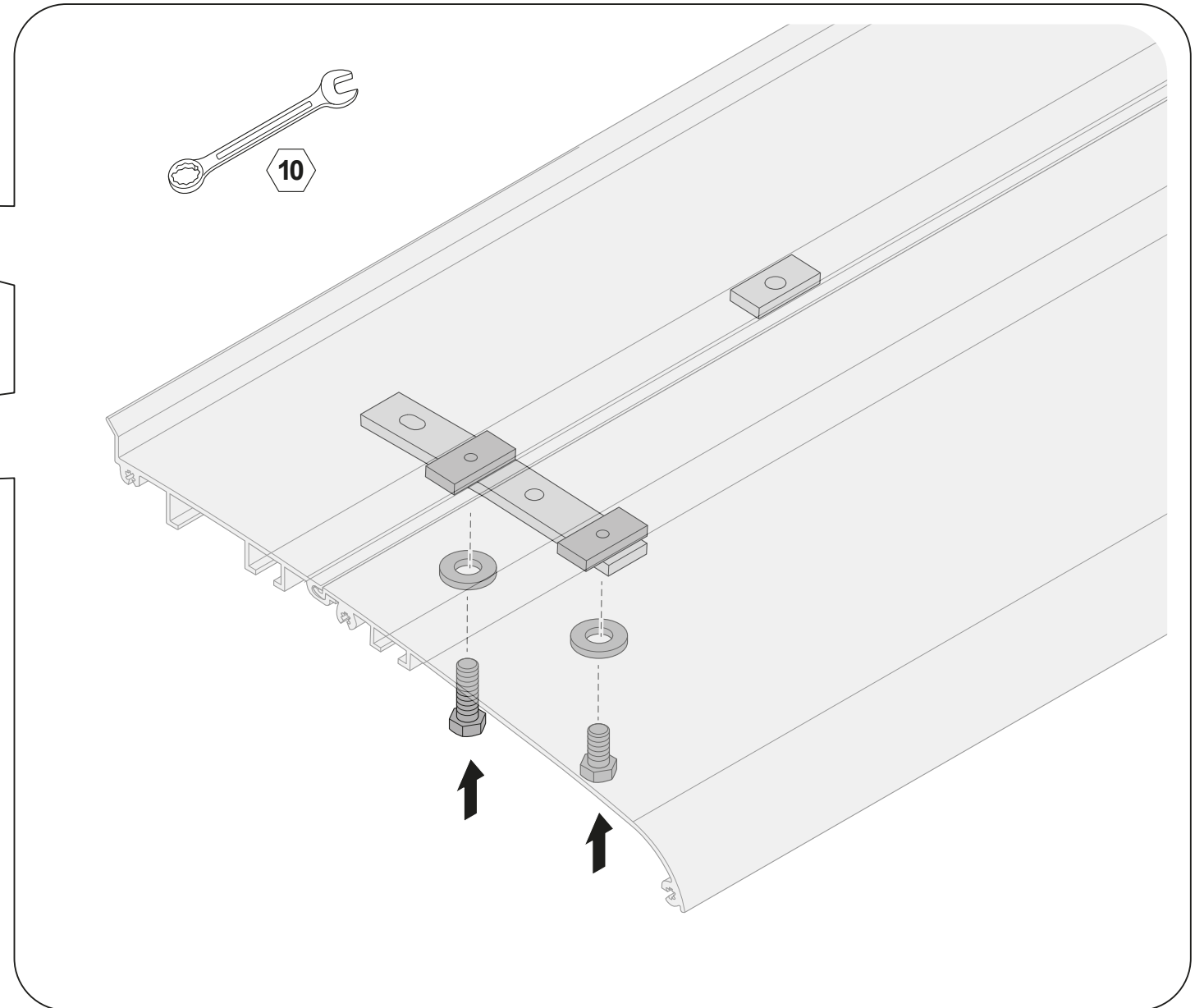
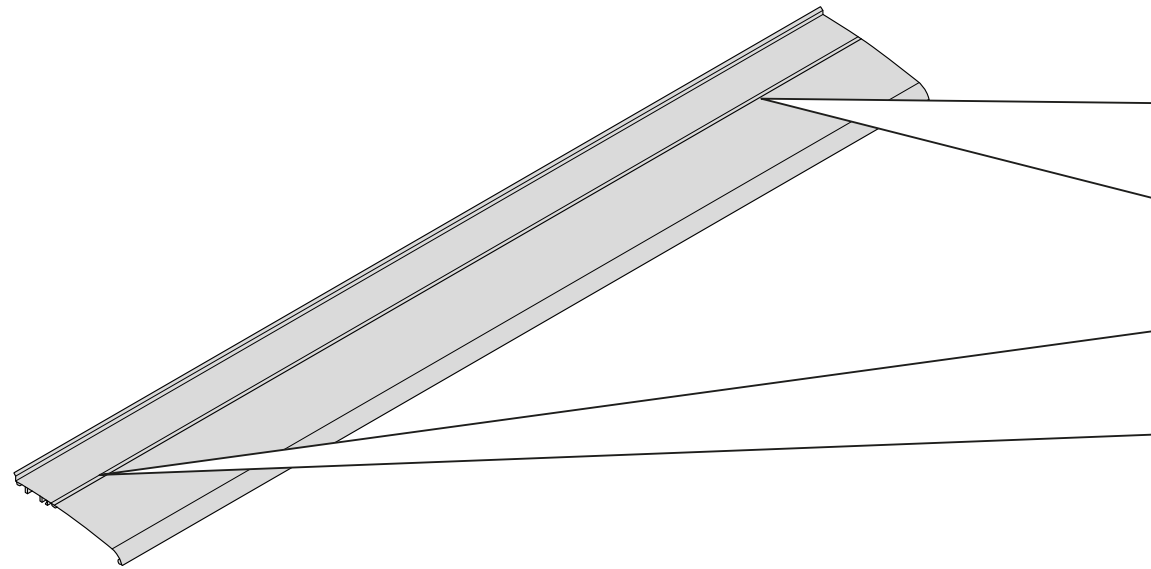
Montageset 40001106
Montageset 40001107

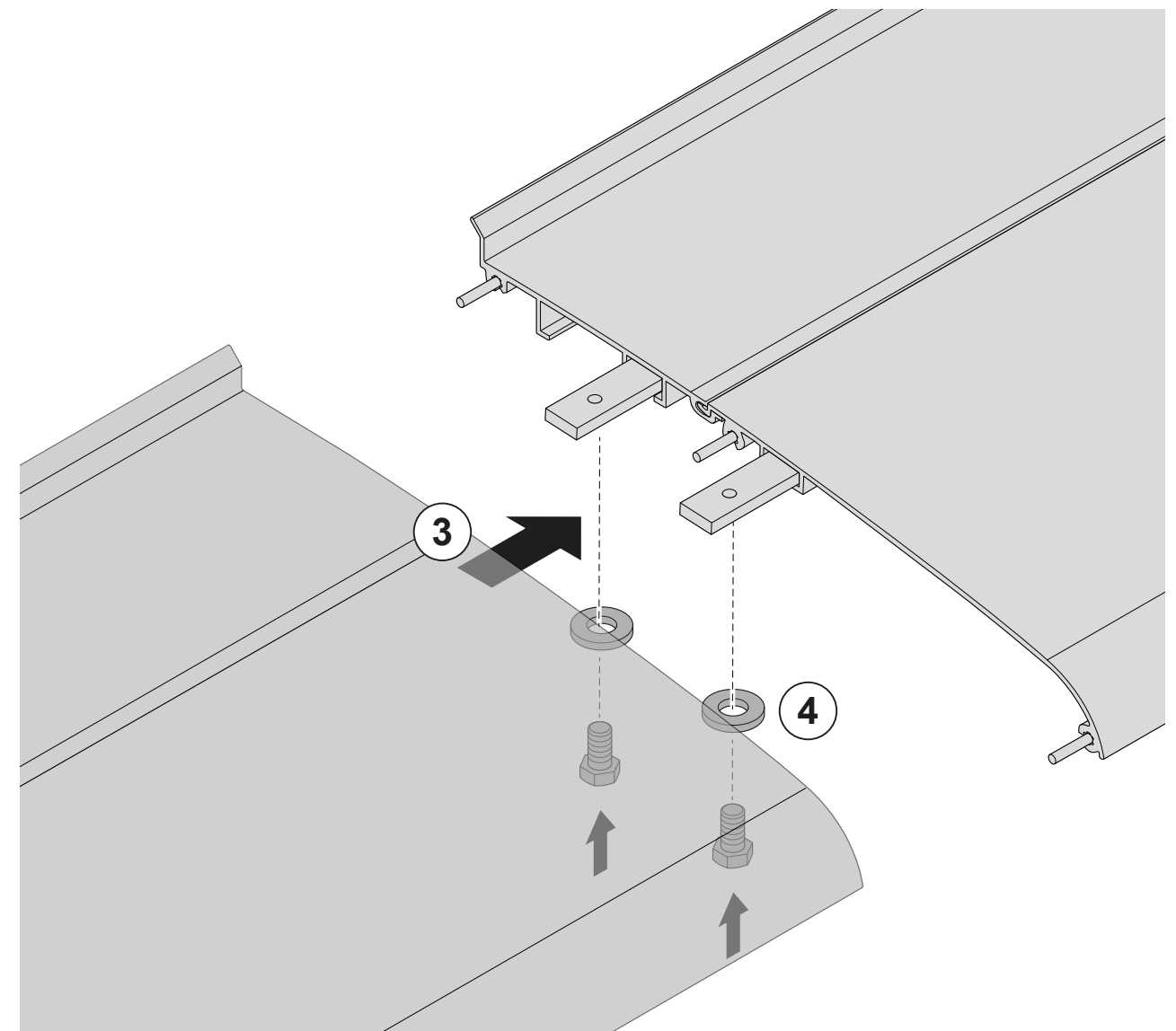
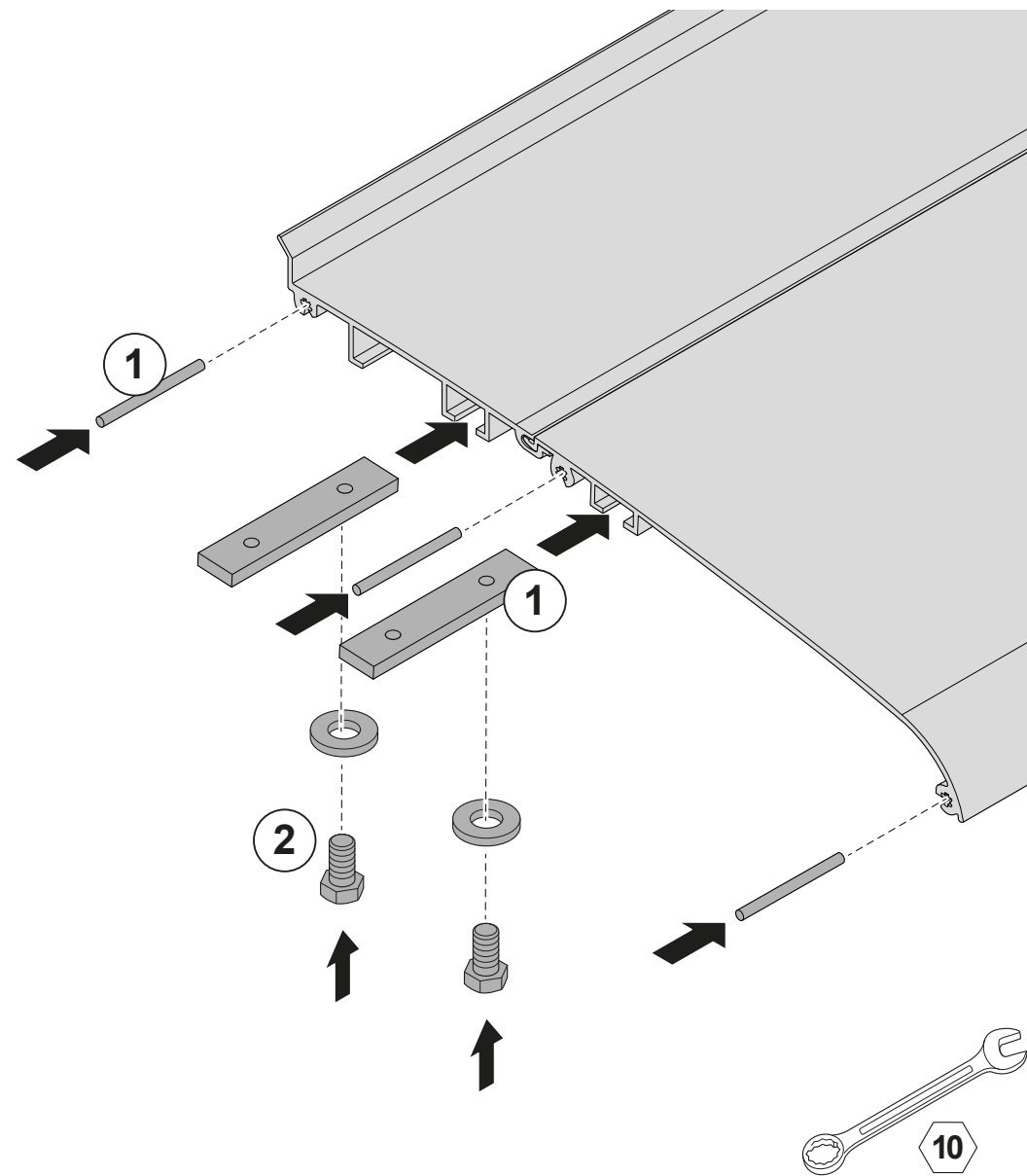


Verbindungslasche befestigen



Montageset 40001107

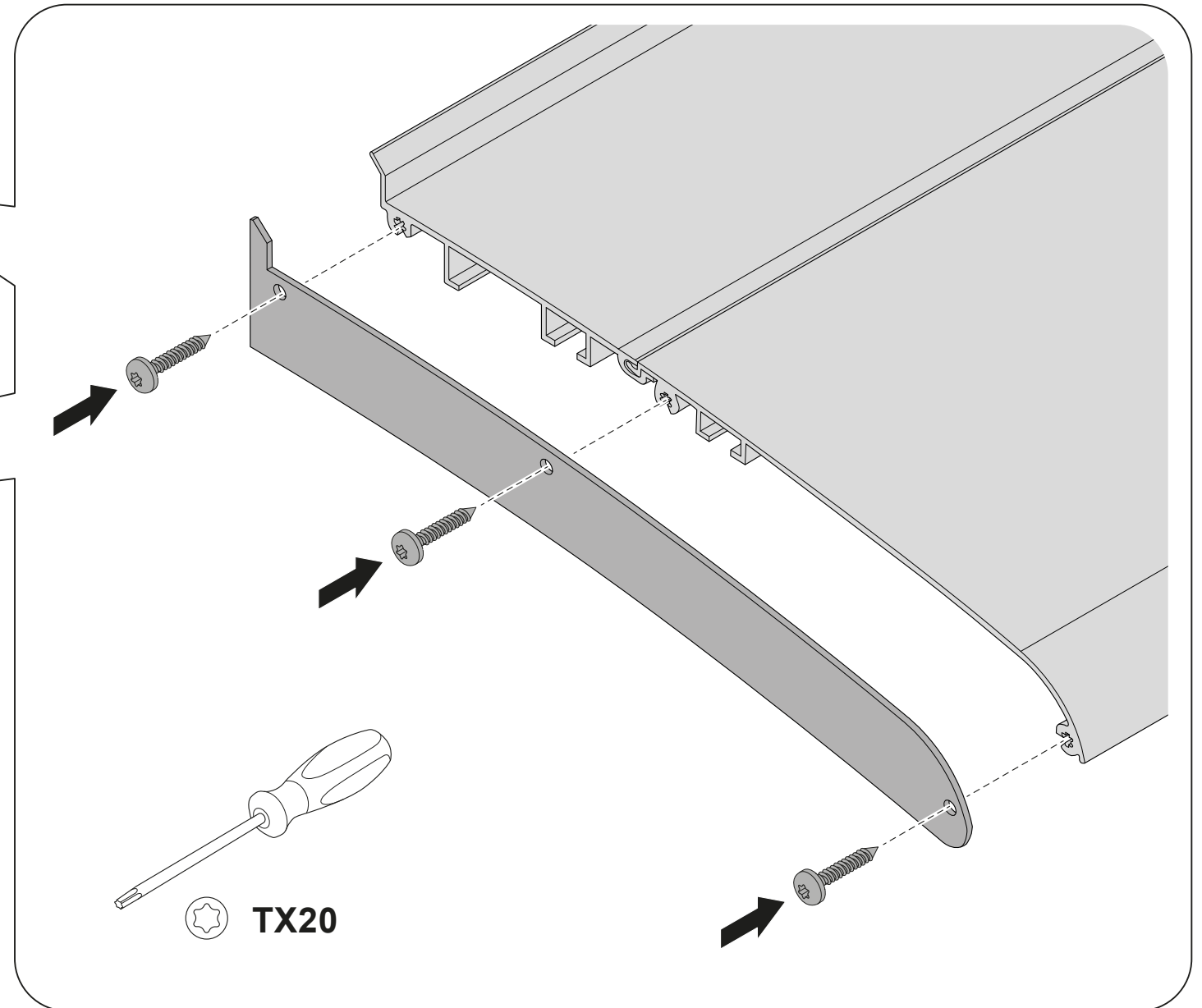
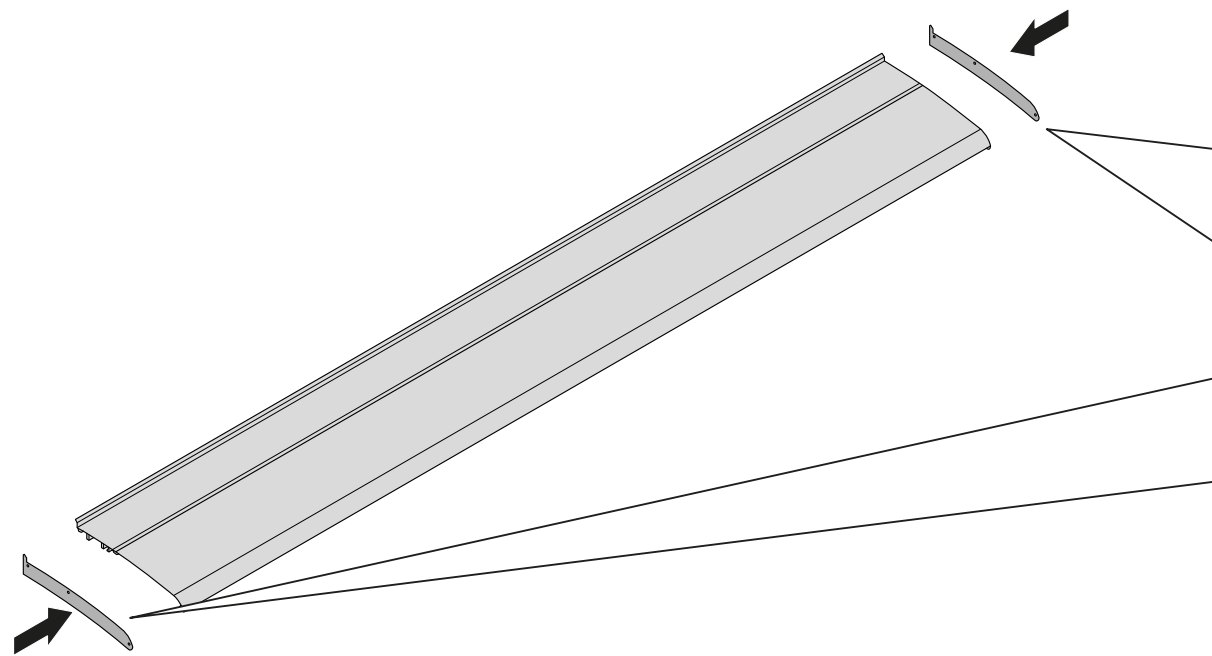




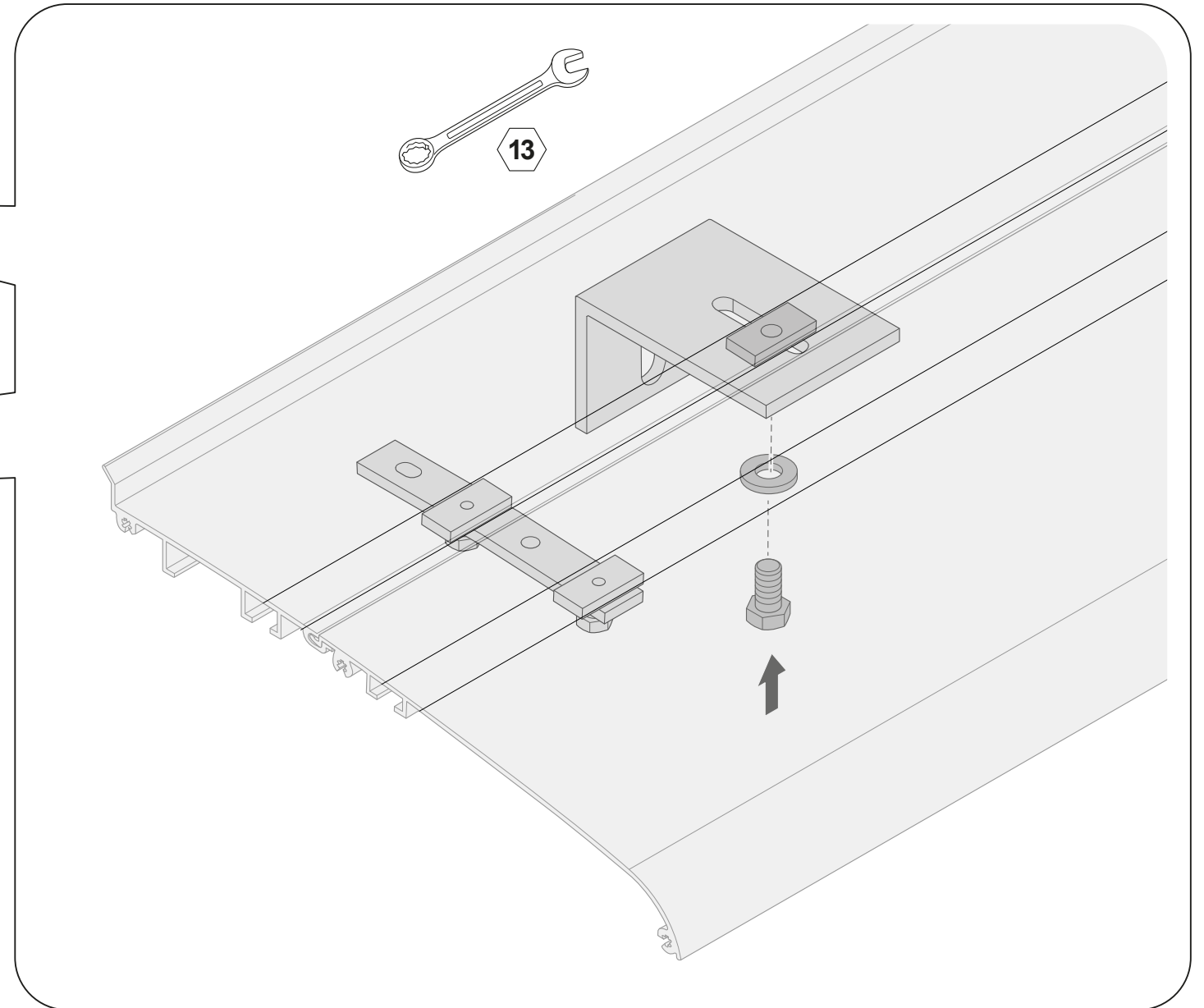
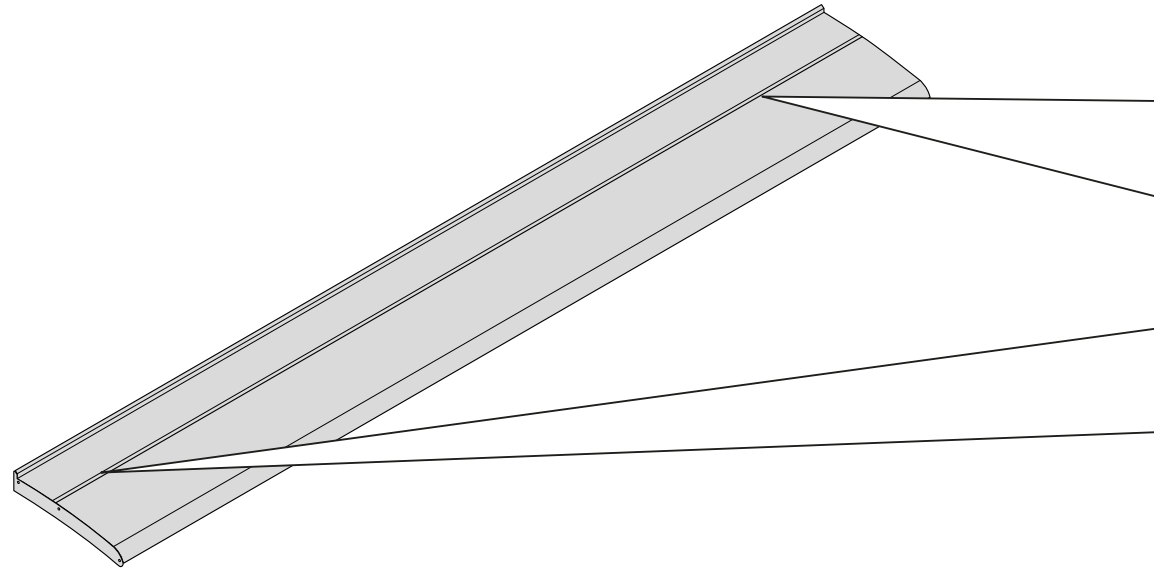
Seitendeckel anbringen



Linsen-Blechschaube
TX 20 4,2x19



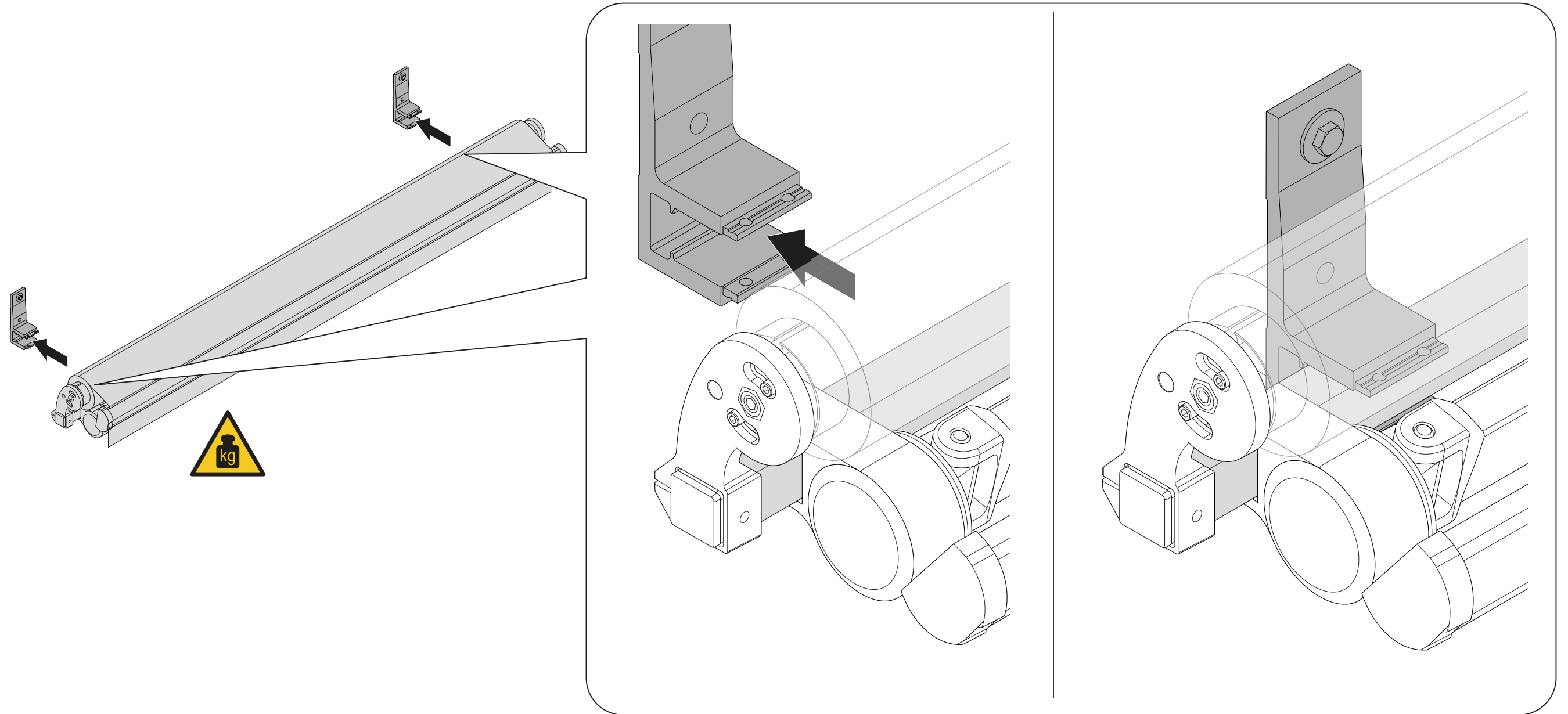
Schutzdach auf Konsolen befestigen





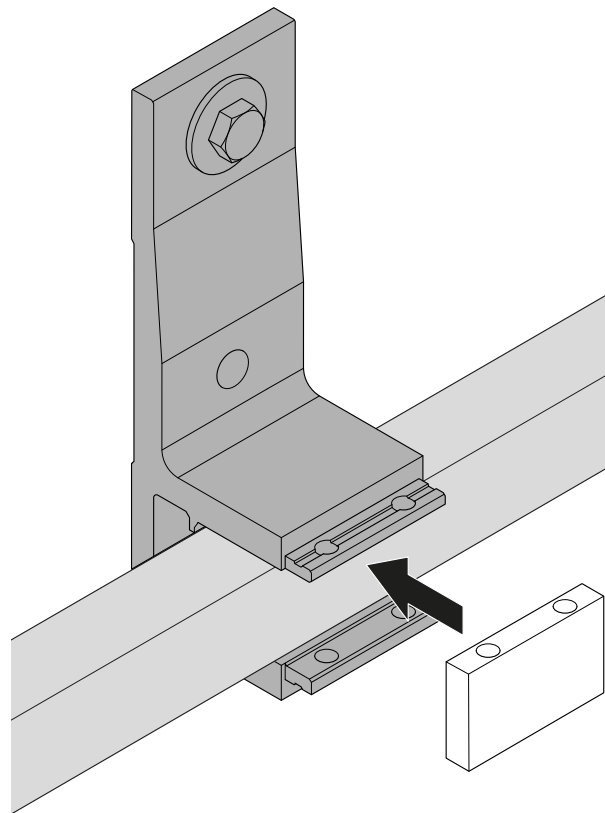
Markise einhängen und koppeln

Markise in Konsolen einhängen

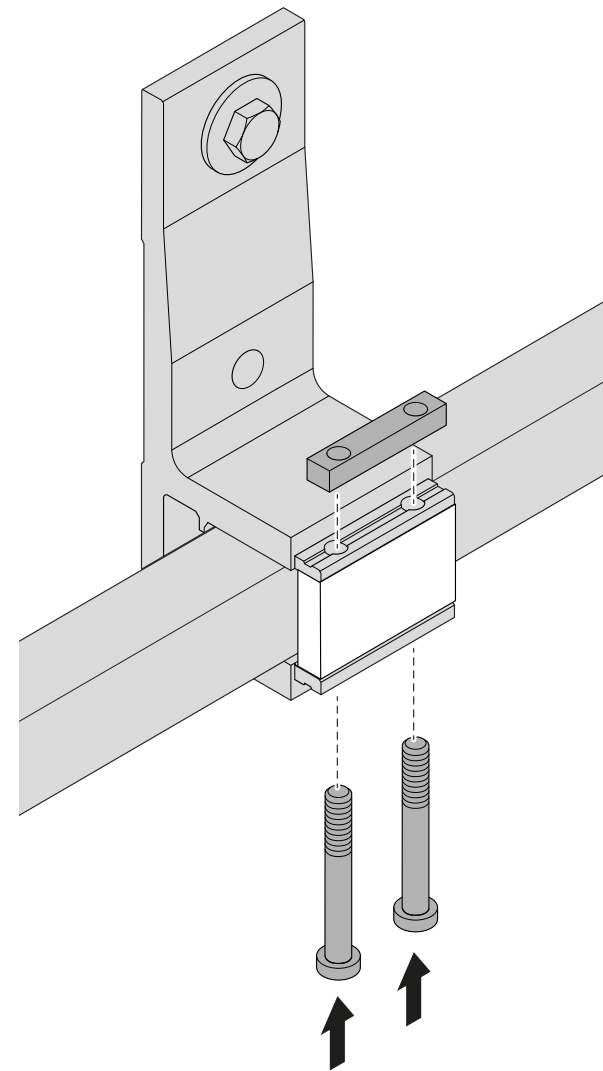




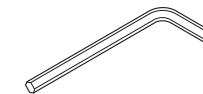
1



2



Befestigungsschrauben
nicht fest anziehen,
um ein Verschieben
des Tragrohrs noch zu
ermöglichen.

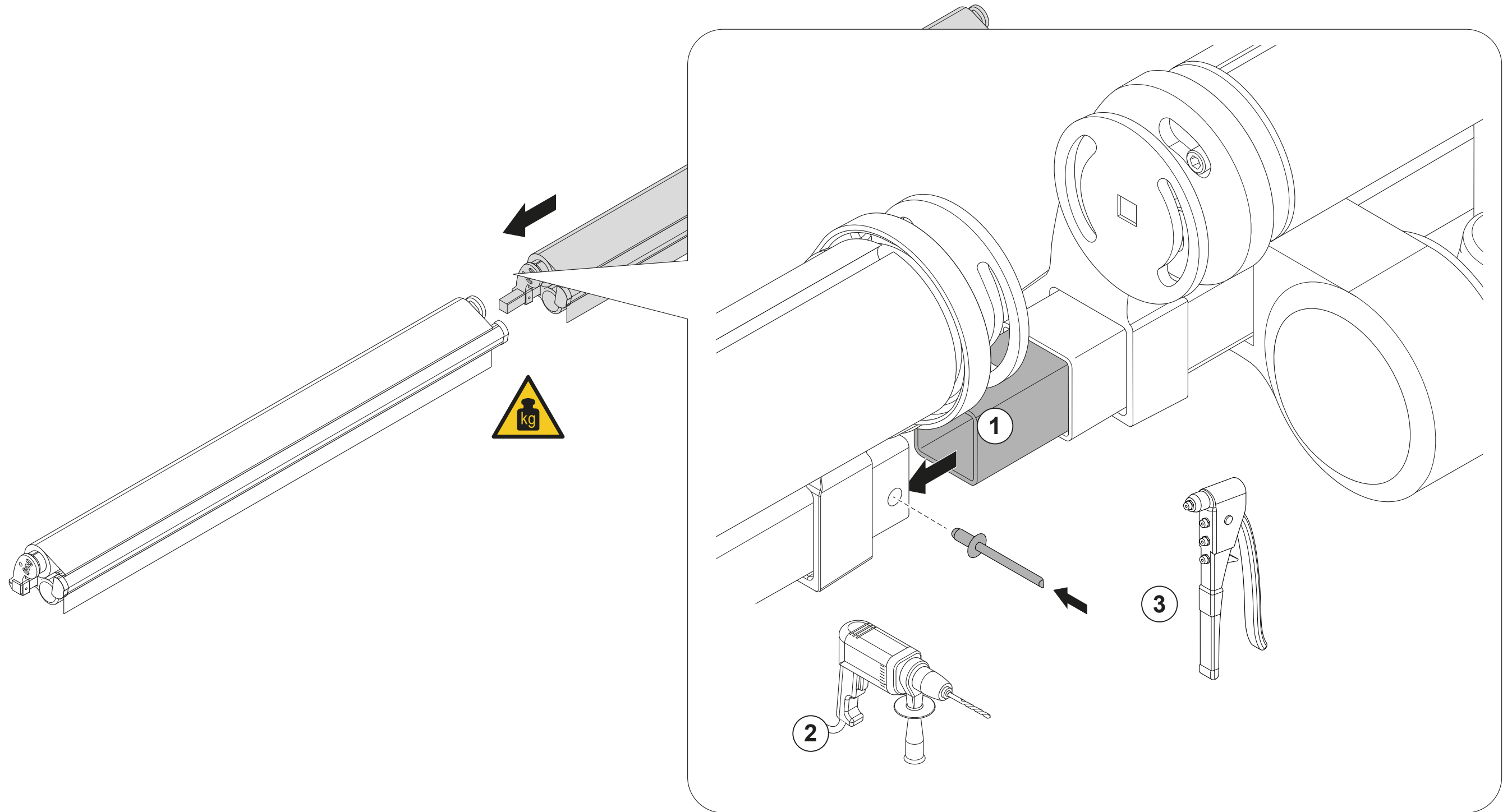


SW 6

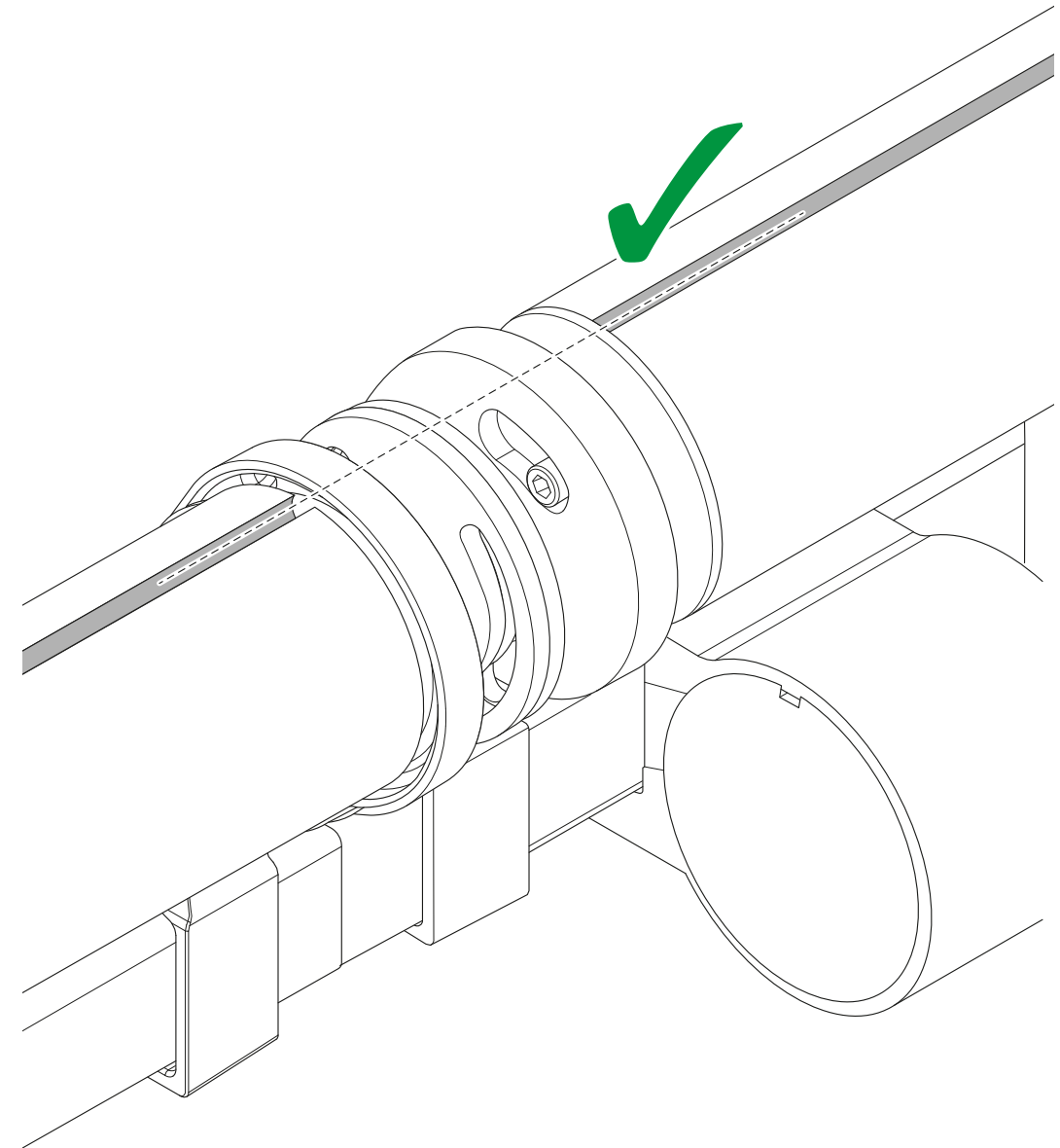
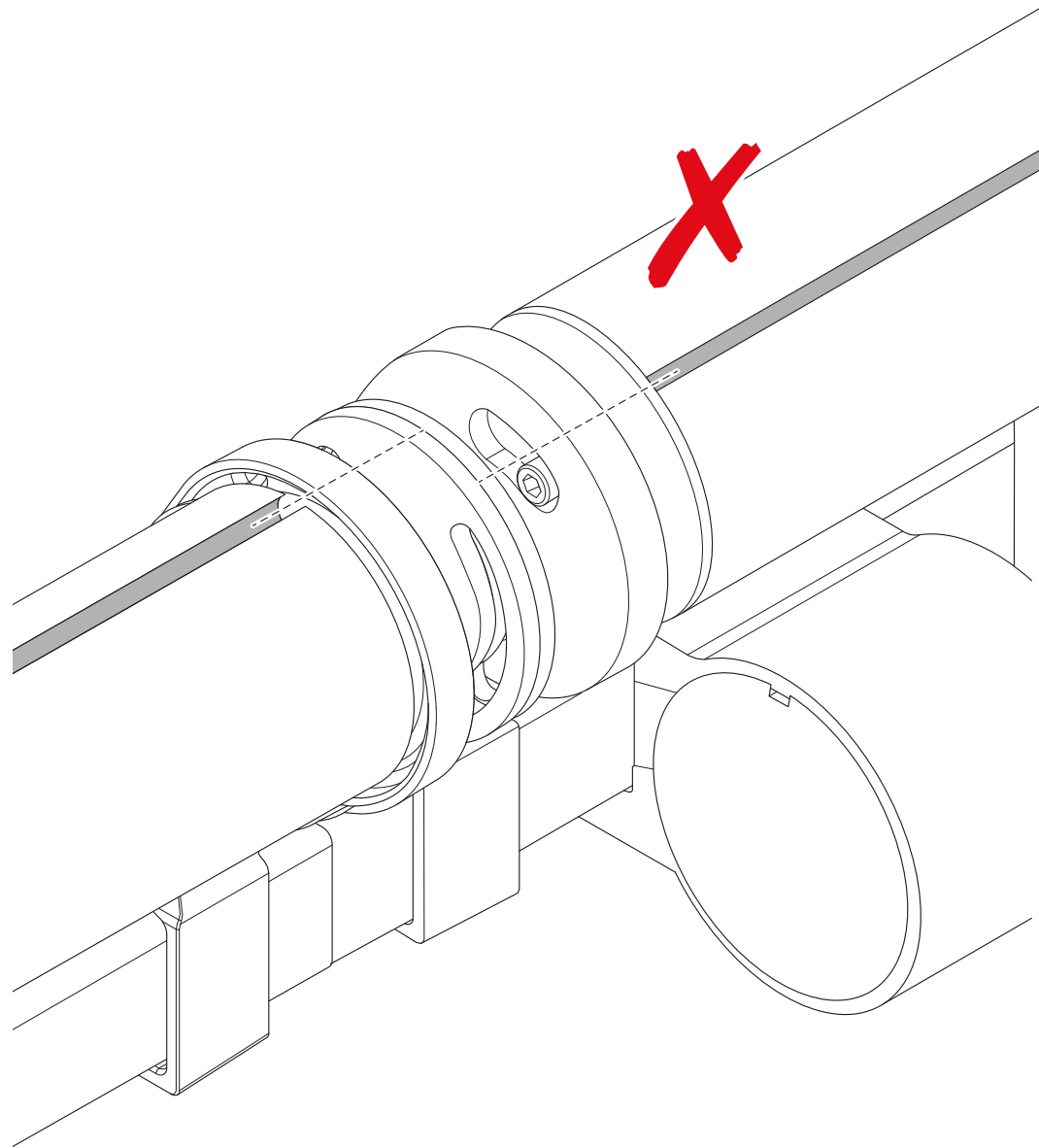


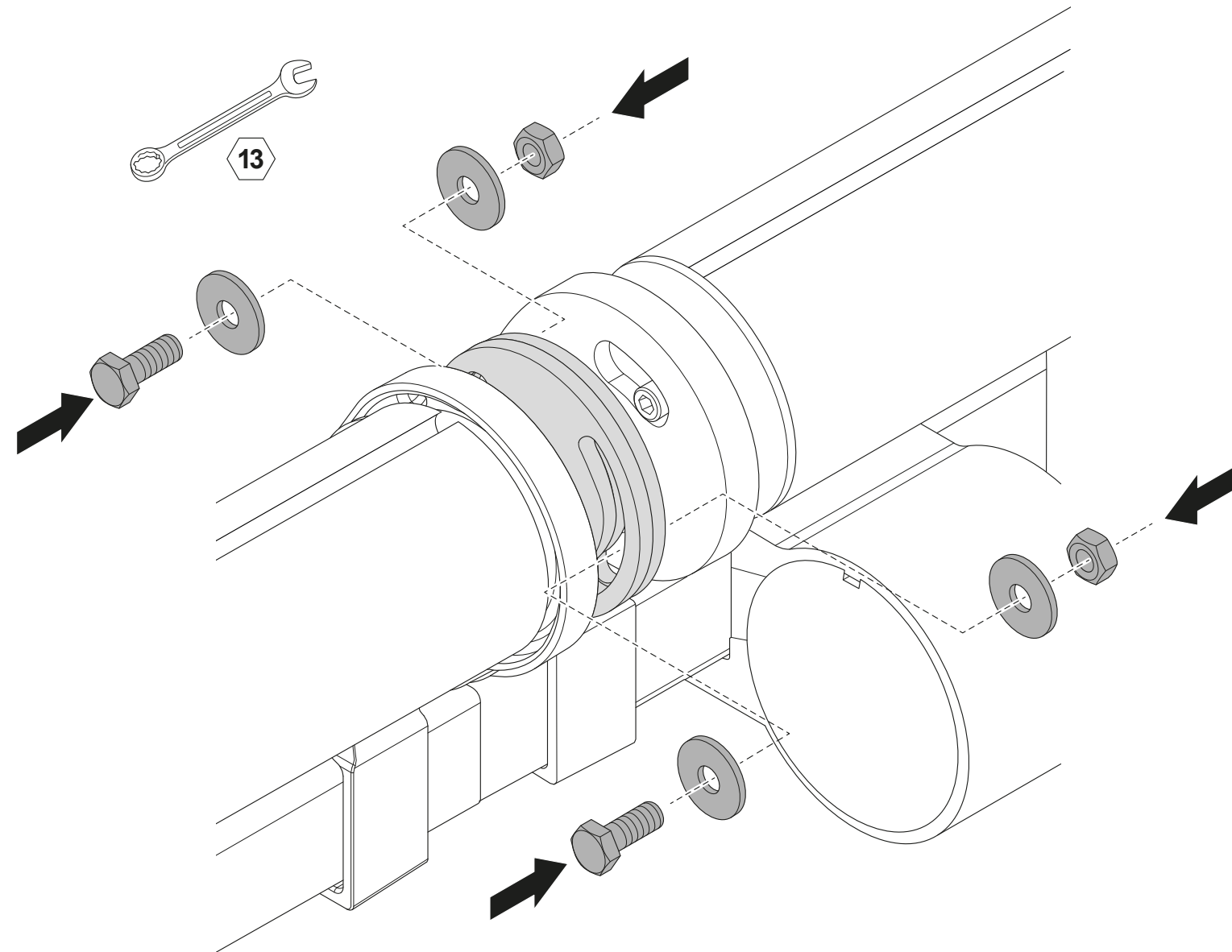
60 %

Anlagen zusammenschieben und das Tragrohr vernieten



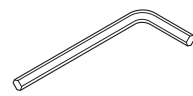
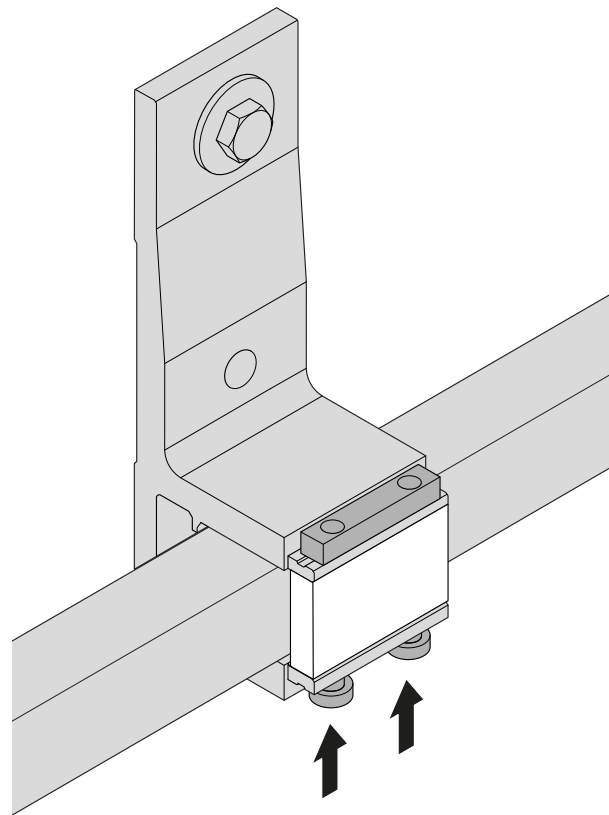
Kedergassen ausrichten





Markise an Konsolen endgültig befestigen

1

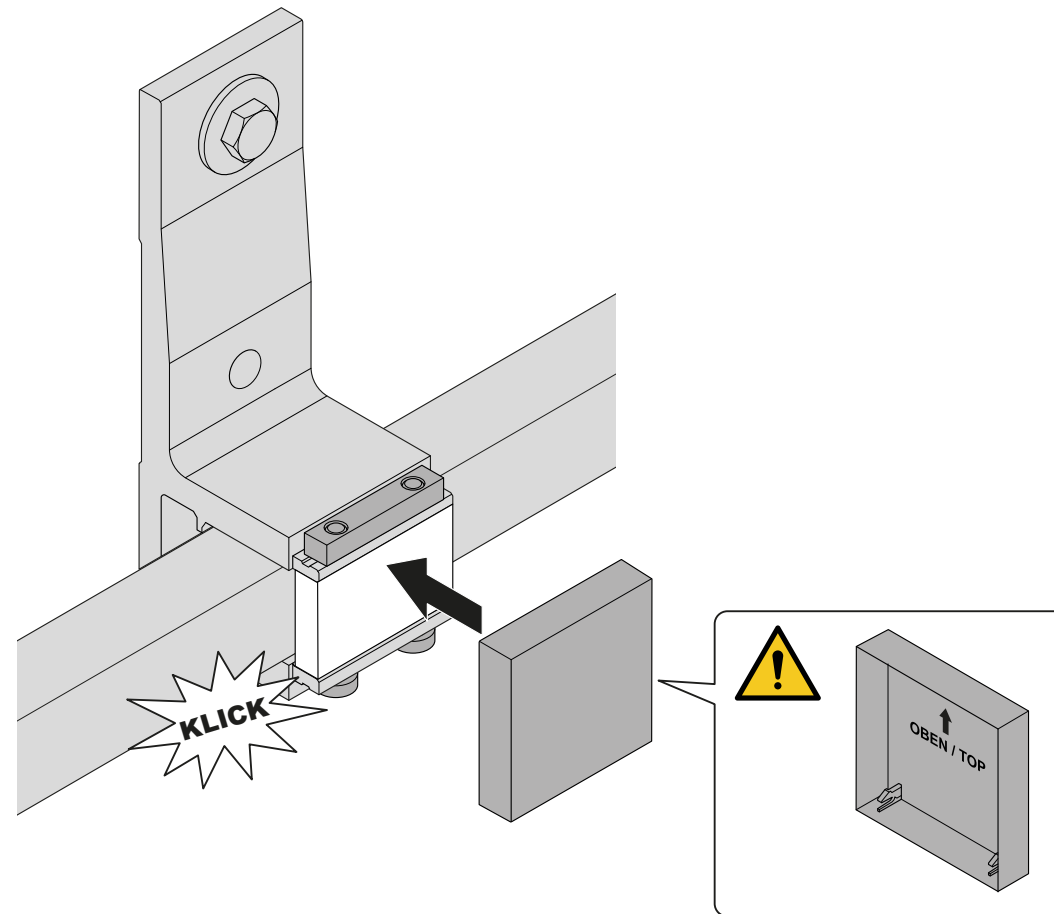


SW 6



100%

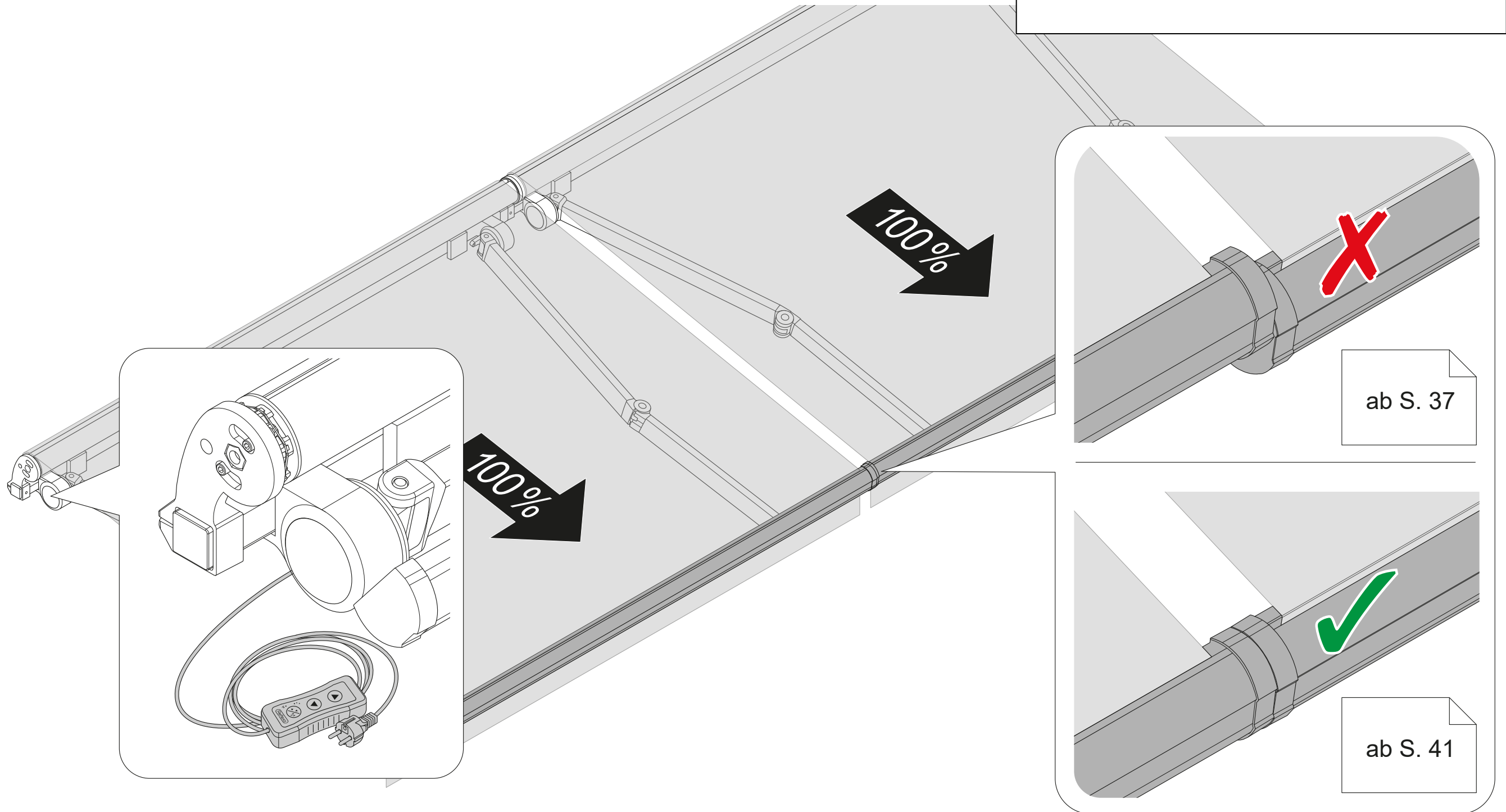
2



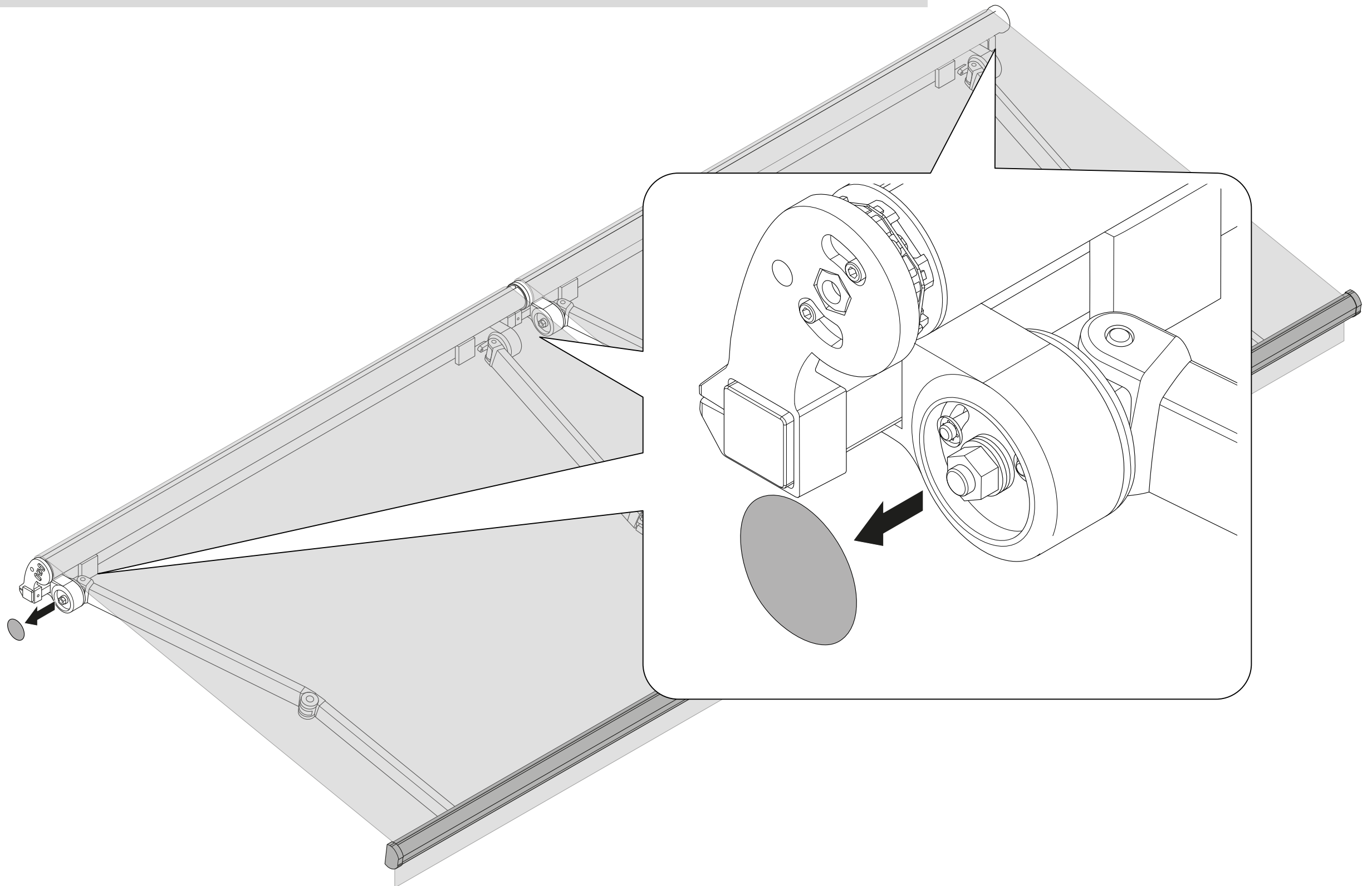
Markise für die Einstellung der Neigung komplett ausfahren



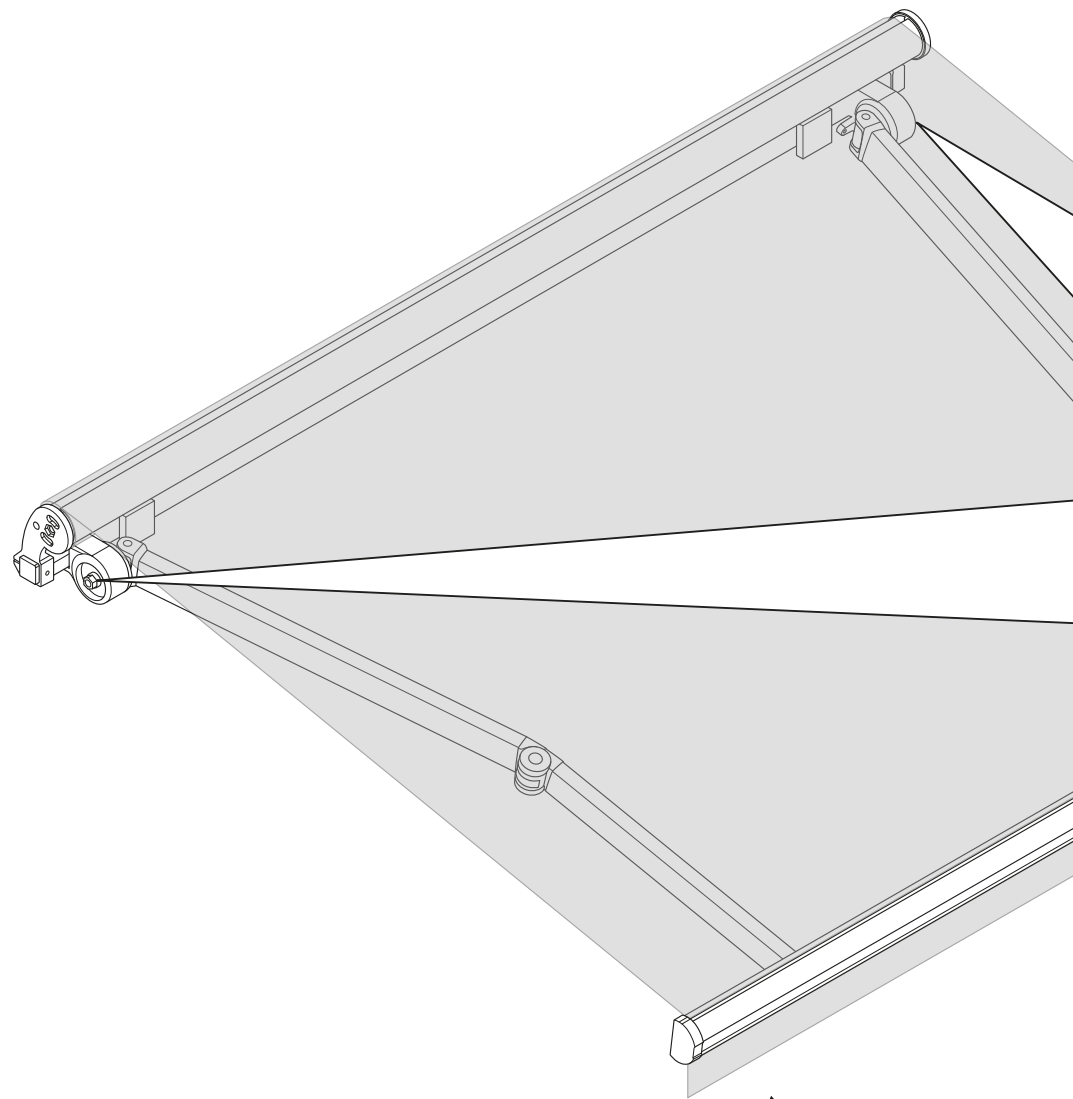
Montage-Einstellkabel
anschließen siehe Seite 44



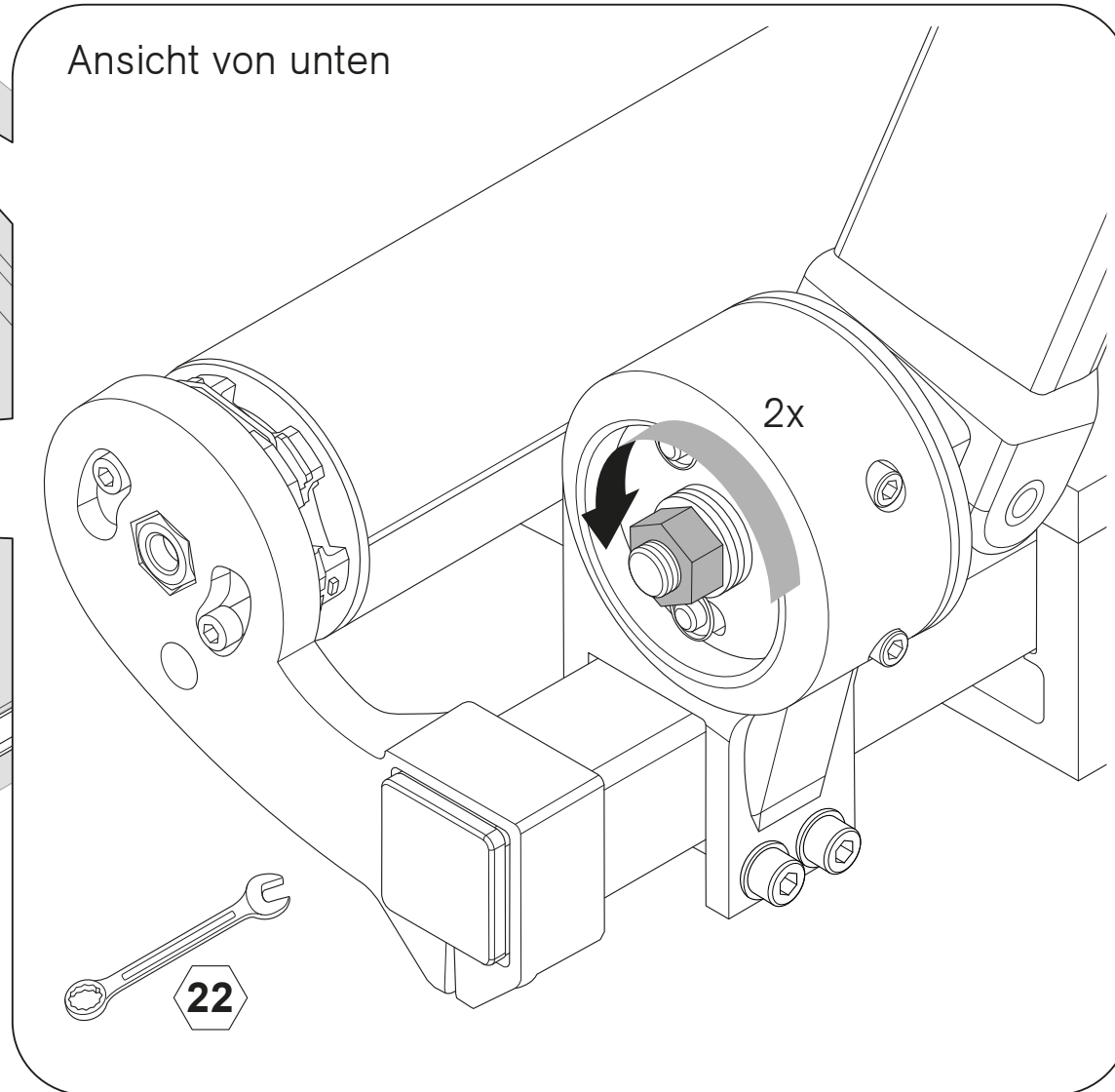
Seitendeckel abnehmen (4 Stück)



Feststellschraube um ca. zwei Umdrehungen lockern



Ansicht von unten



↑
Zur Neigungsverstellung
das Ausfallprofil entlasten

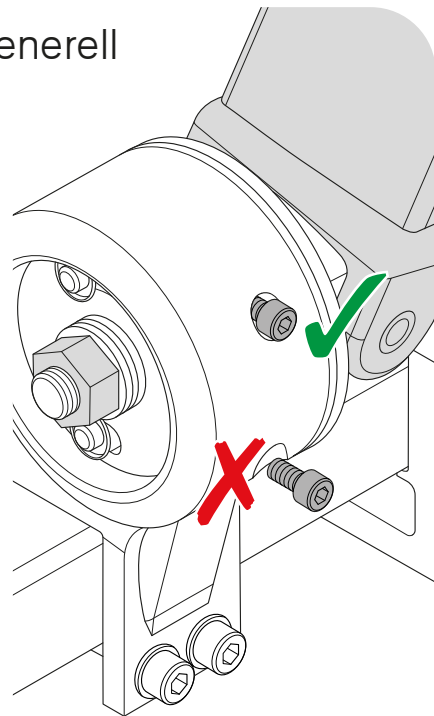


Neigungswinkel mittels Einstellschrauben verändern



Achtung:
Beide Seiten gleichmäßig
verstellen!
Bei größerem Verstellweg,
beide Seiten abwechselnd in
kleinen Schritten verstellen!
Die Schrauben dürfen nicht
herausgedreht werden!

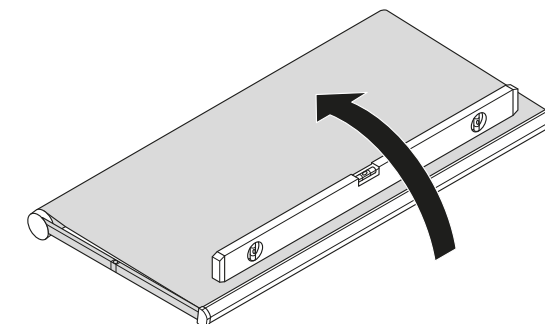
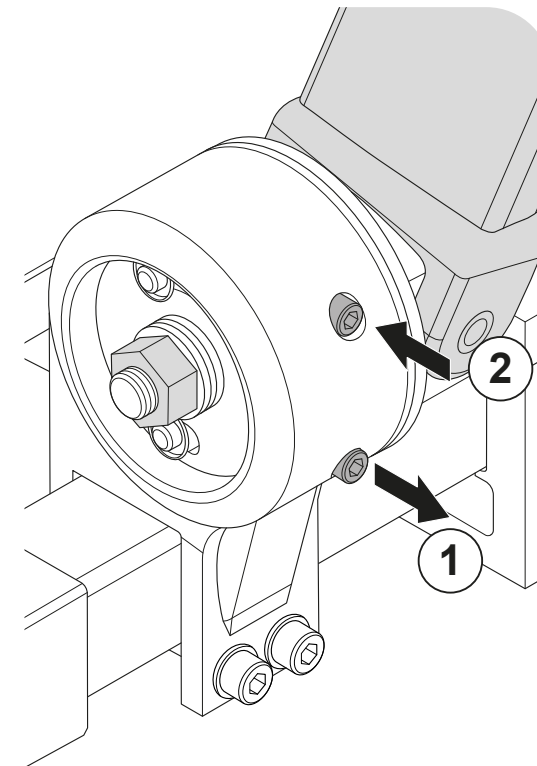
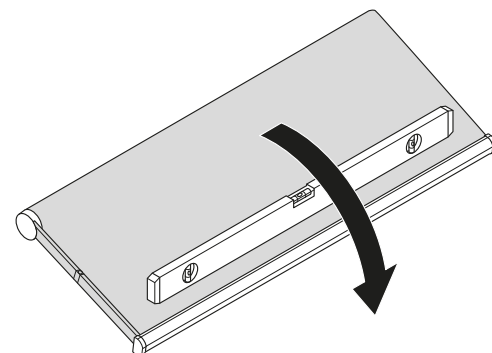
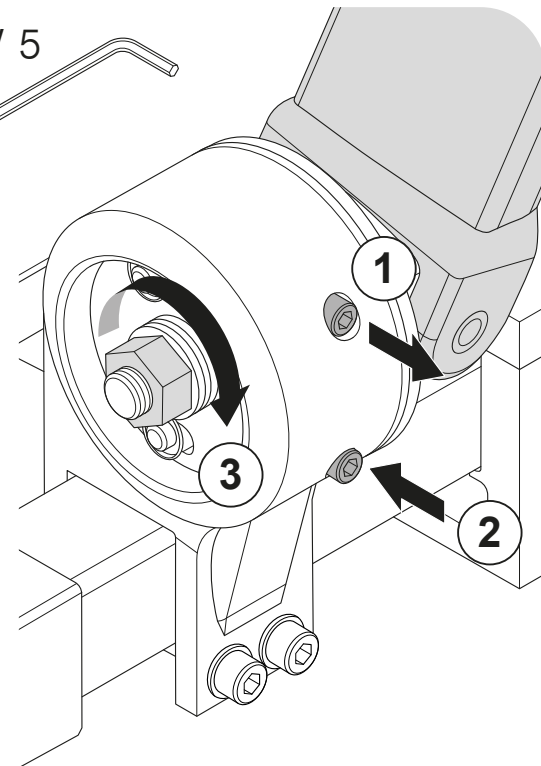
generell



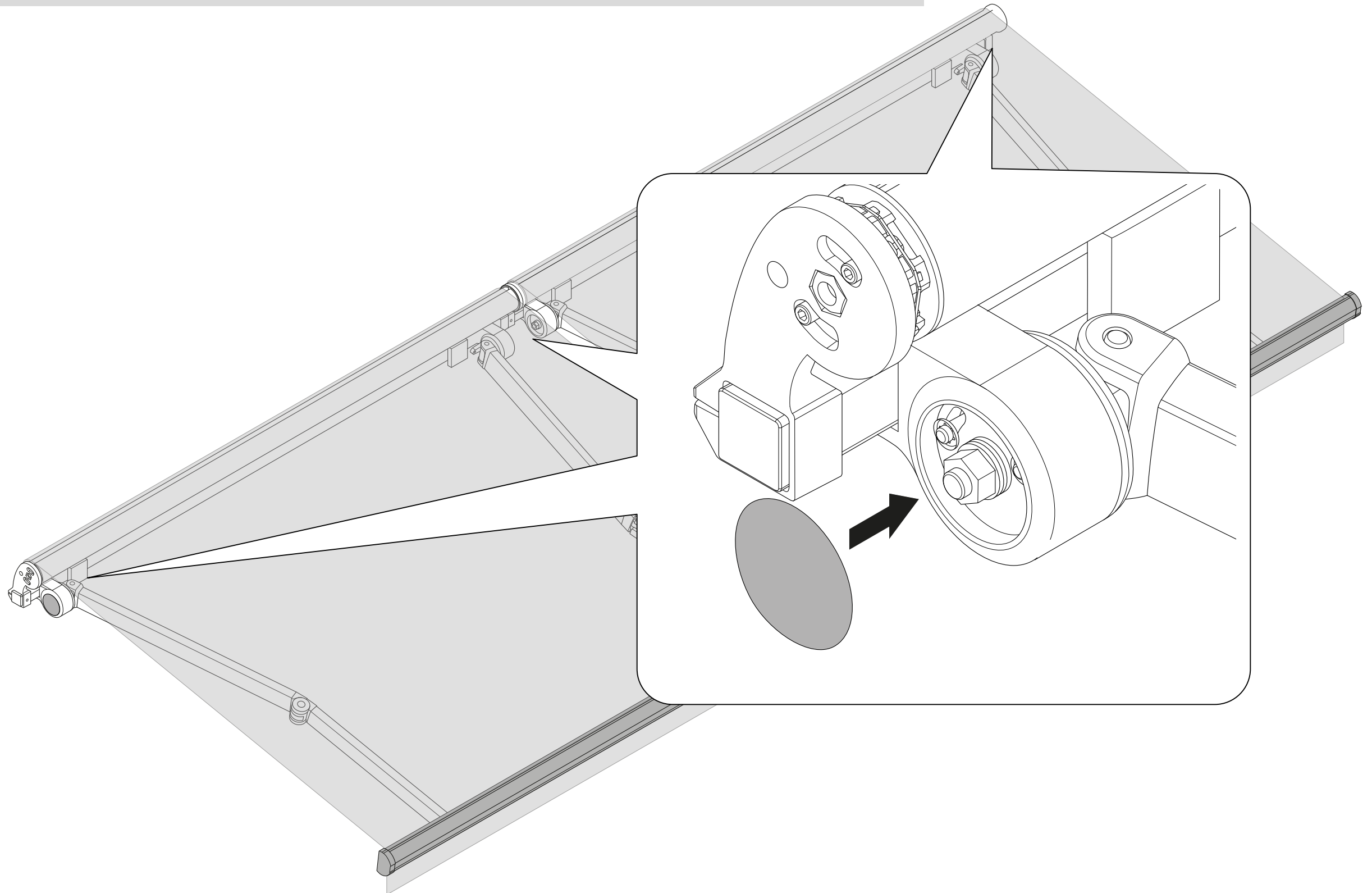
Zur Neigungsverstellung
das Ausfallprofil entlasten



SW 5



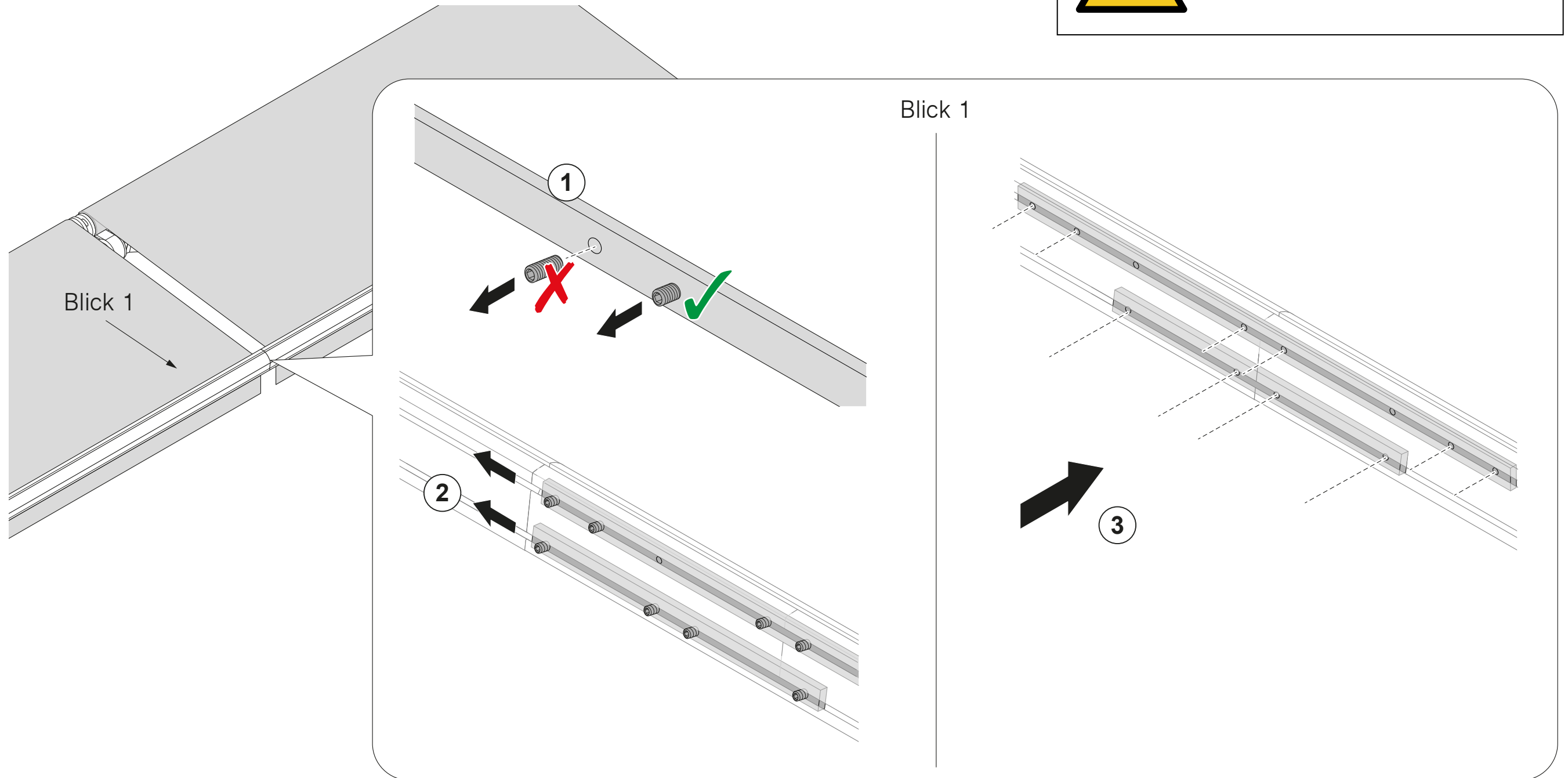
Seitendeckel wieder anbringen (4 Stück)



Ausfallprofile verbinden



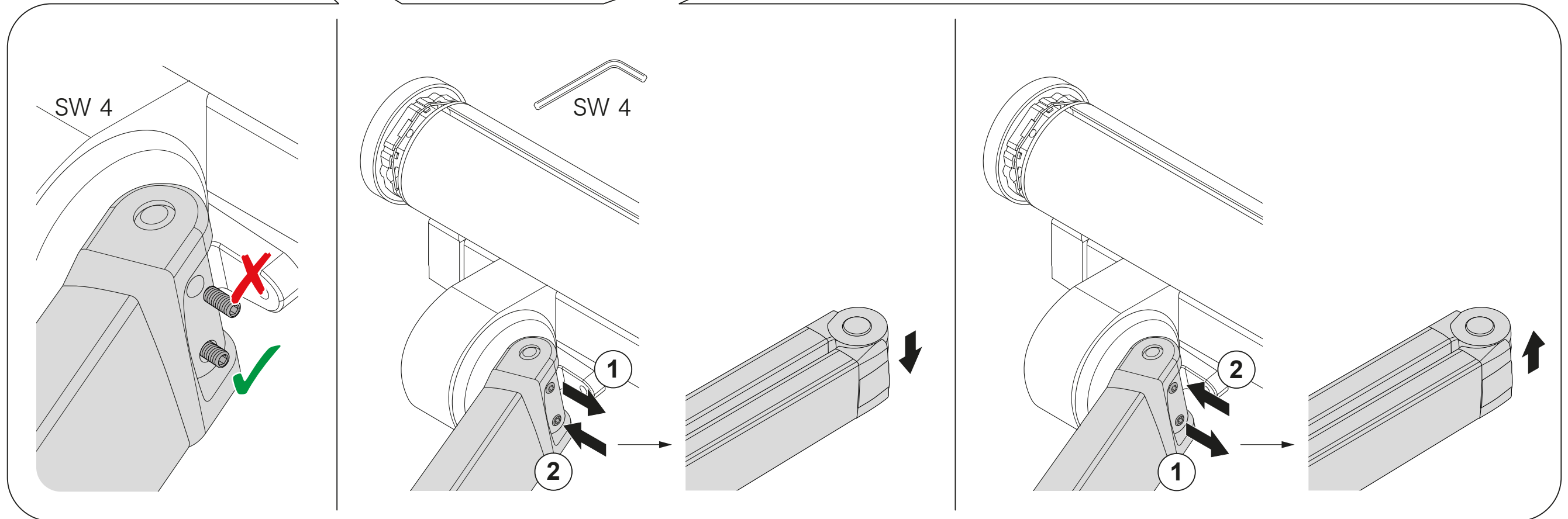
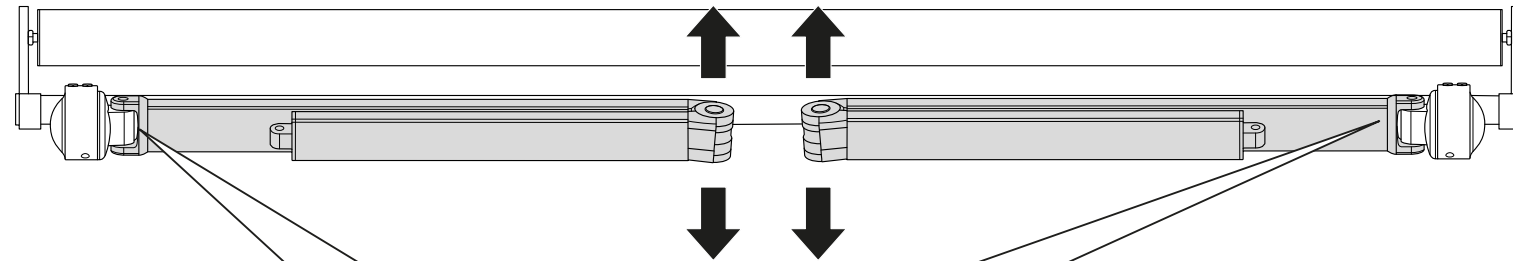
Die Schrauben dürfen nicht herausgedreht werden!



Einstellung der Armneigung (beide Seiten)



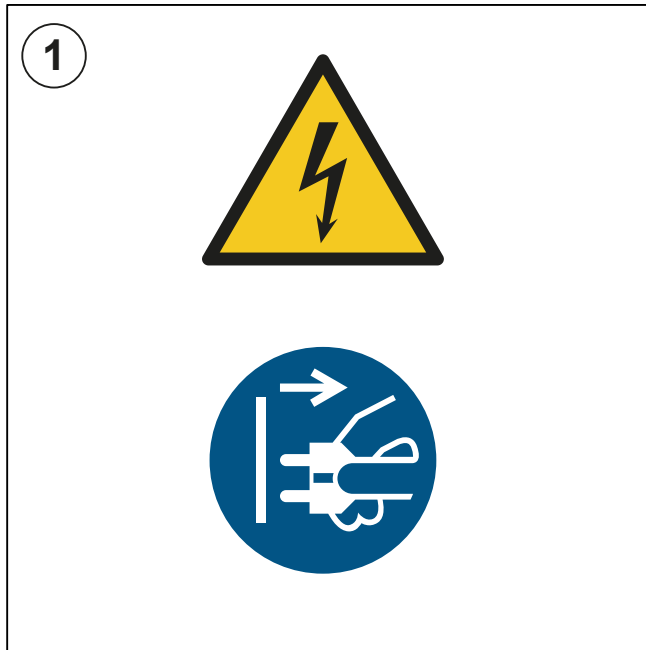
Die Schrauben dürfen nicht herausgedreht werden!



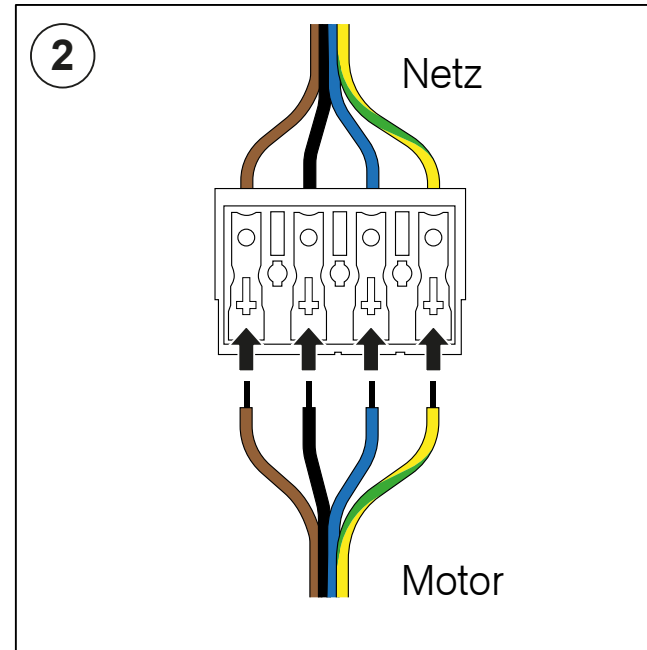


Montage-Einstellkabel anschließen

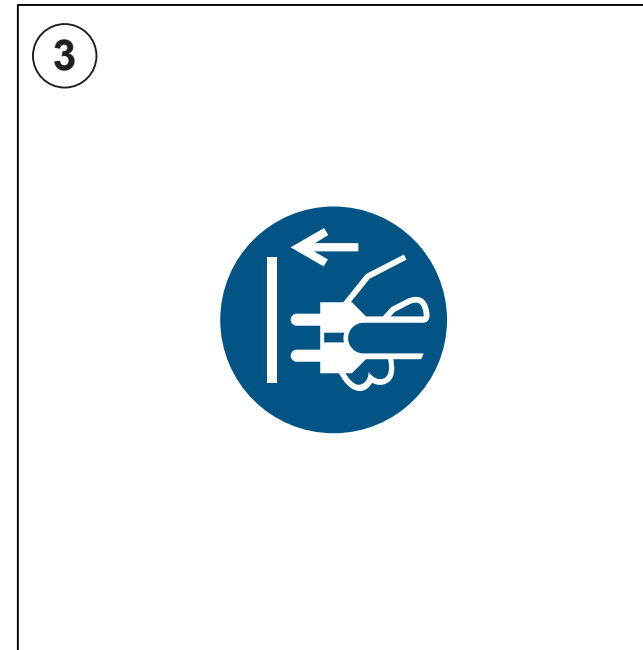
Bei Elektroantrieb Elero: Montage-Einstellkabel anschließen



Das Montage-Einstellkabel muss vom Stromnetz getrennt sein!

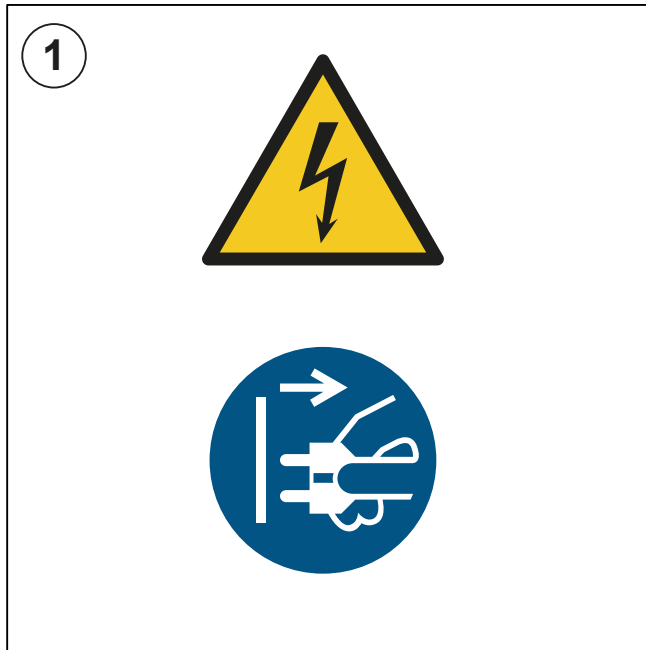


Montage-Einstellkabel anschließen

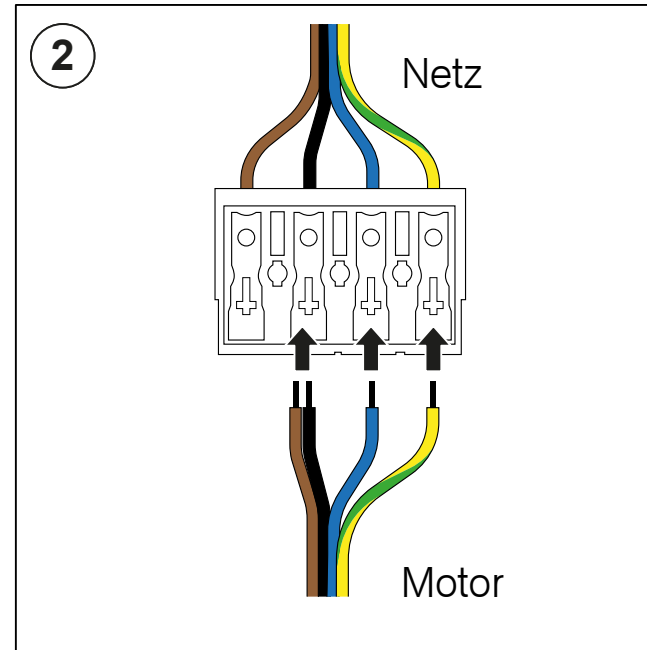


Anlage wieder mit Stromnetz verbinden

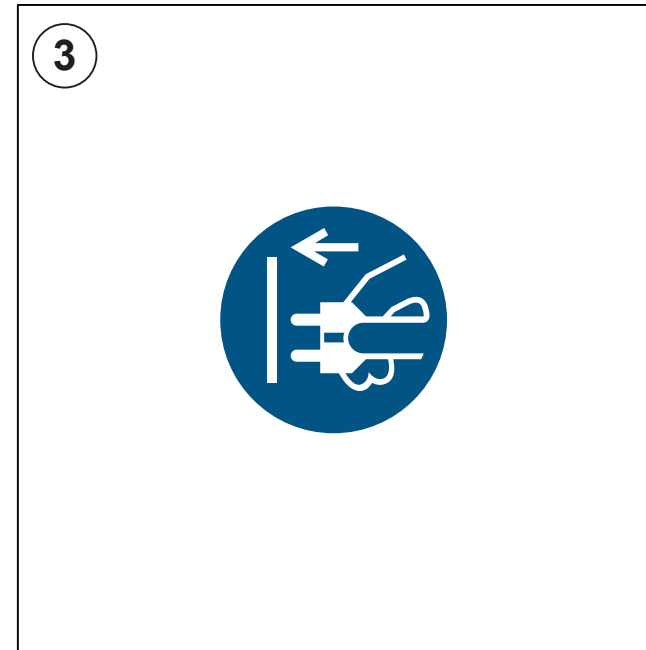
Bei Funkantrieb Elero 868: Montage-Einstellkabel anschließen



Das Montage-Einstellkabel muss vom Stromnetz getrennt sein!

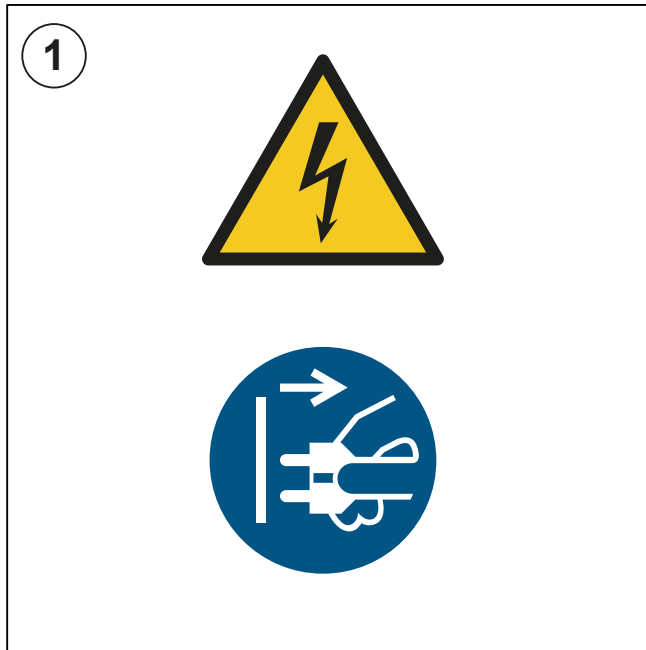


Montage-Einstellkabel anschließen. Hierzu das braune und schwarze Motorkabel zusammenklemmen.

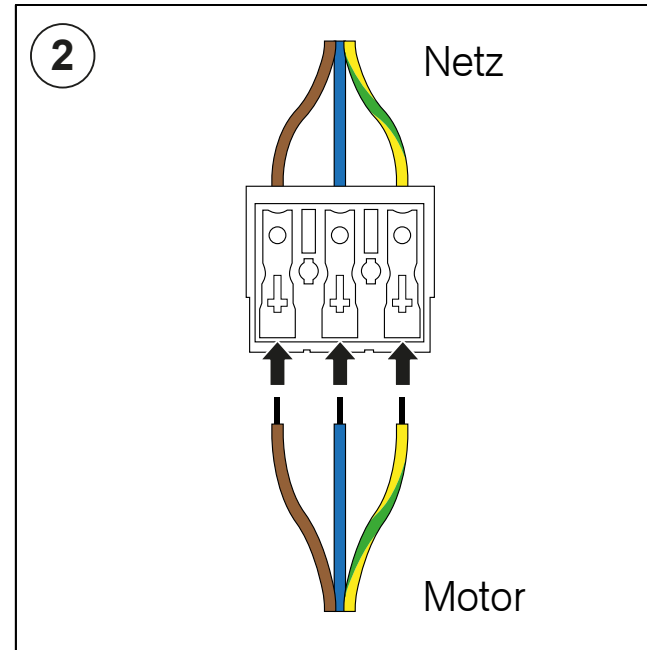


Anlage wieder mit Stromnetz verbinden

Bei Funkantrieb Somfy io: Montage-Einstellkabel anschließen

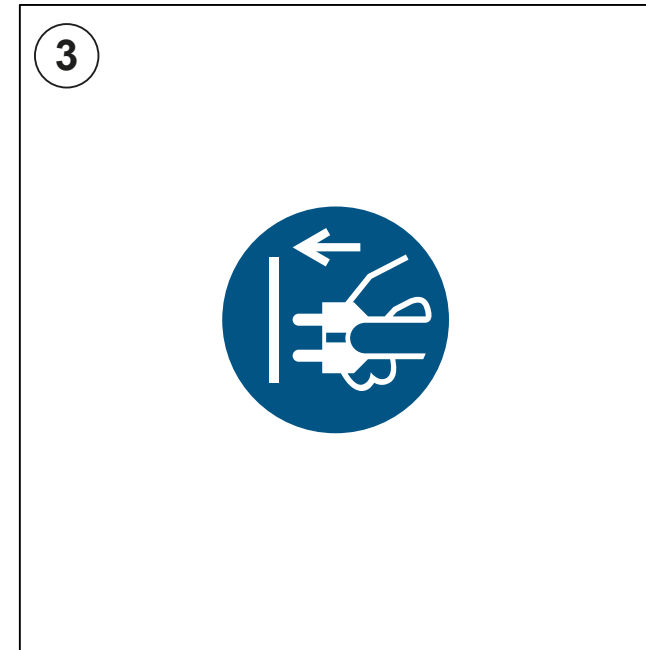


Das Montage-Einstellkabel muss vom Stromnetz getrennt sein!



Montage-Einstellkabel anschließen

Neutraleiter (N): Blau
Phase (L): Braun
Schutzleiter (\perp): Grüngelb

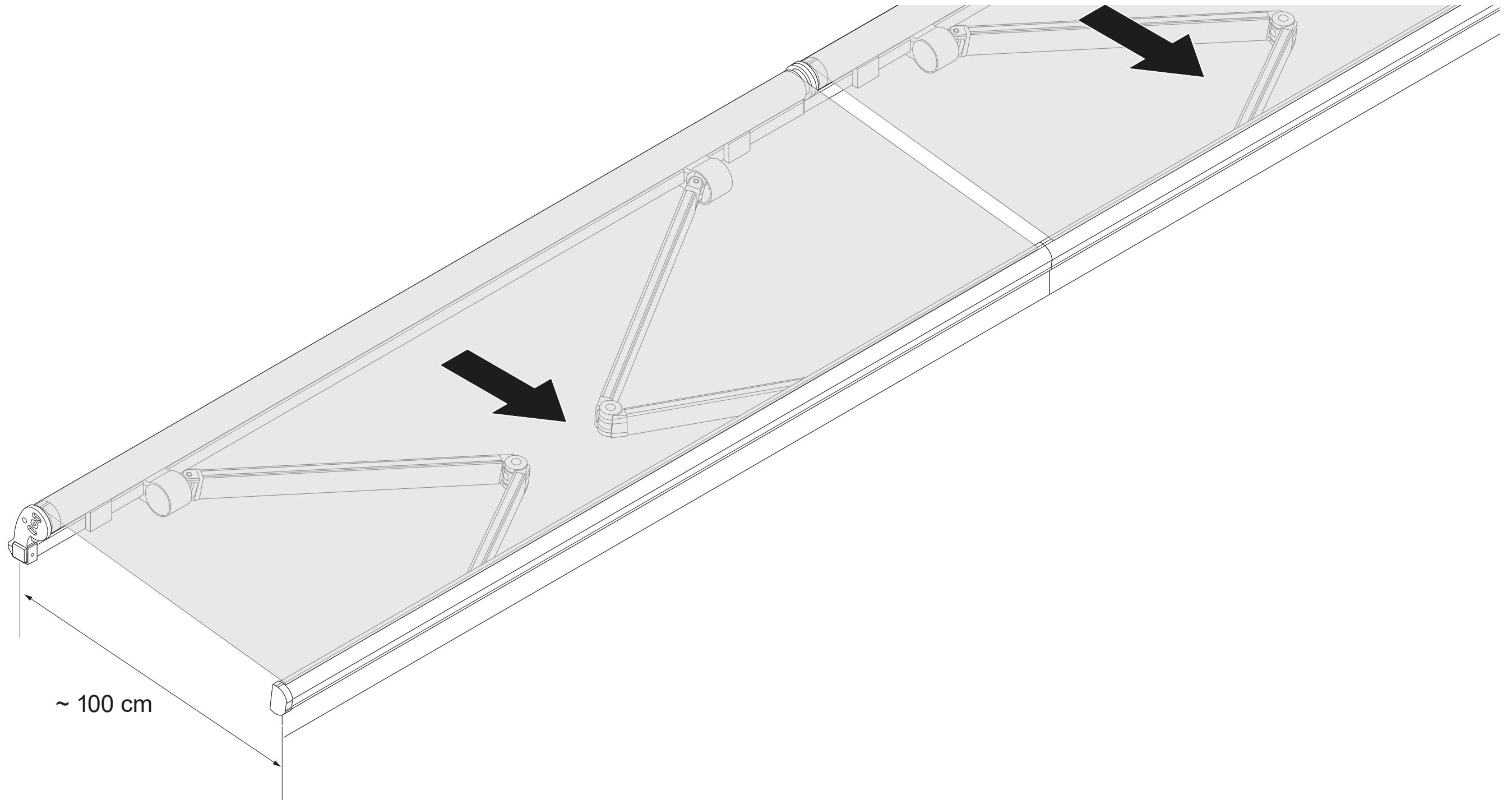


Anlage wieder mit Stromnetz verbinden

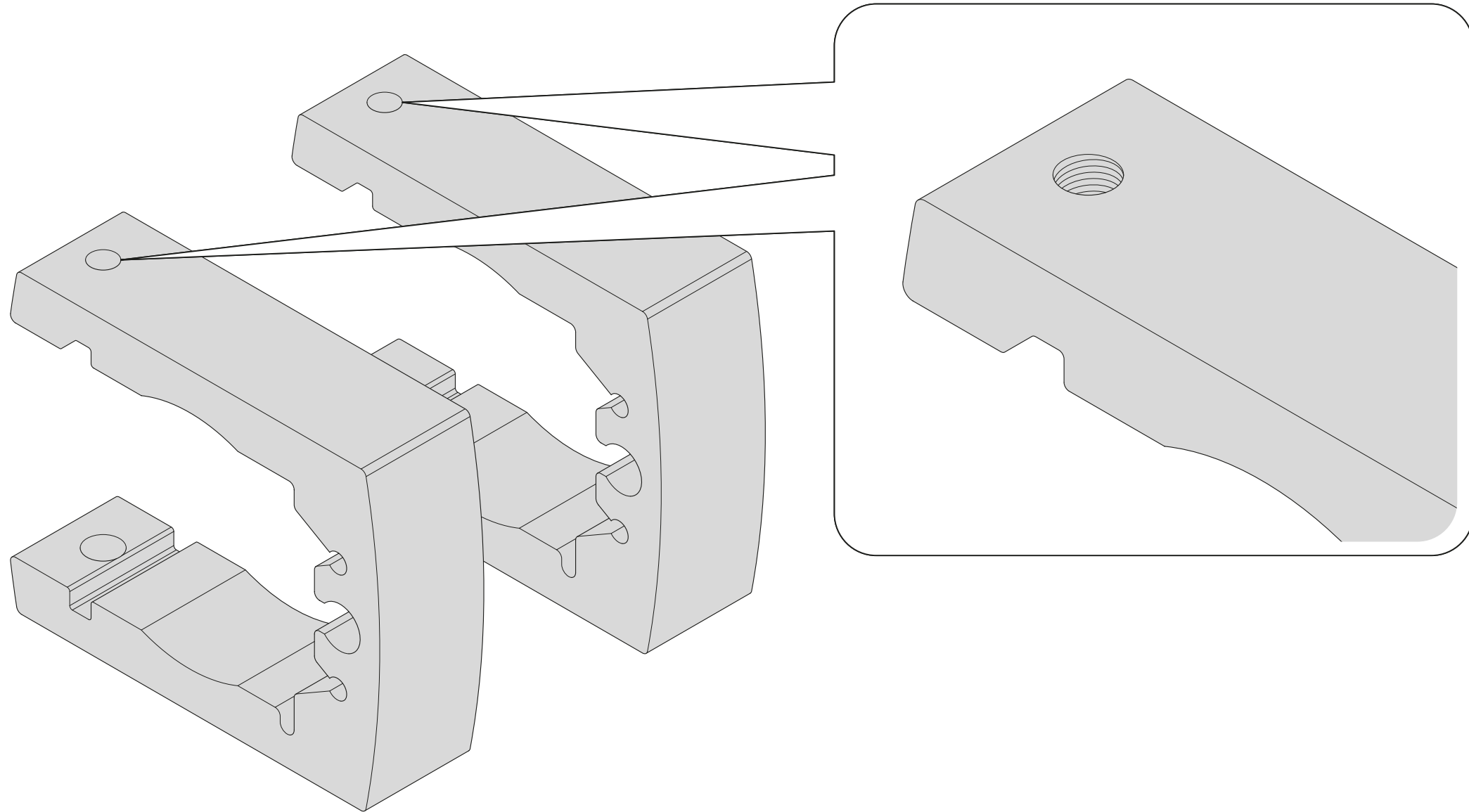


Schlitztuchabdeckung anbringen

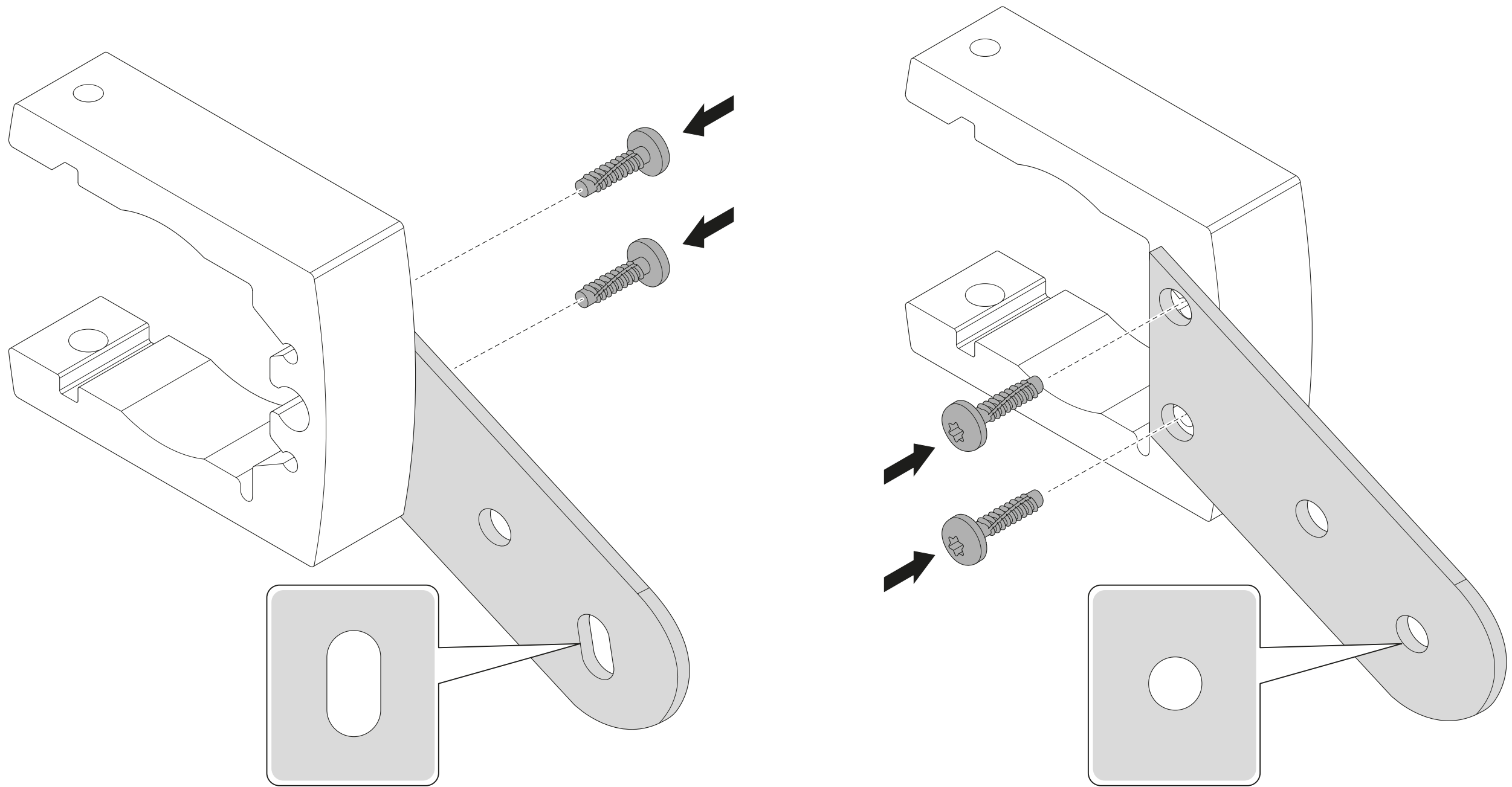
Anlage ca. 1 Meter ausfahren



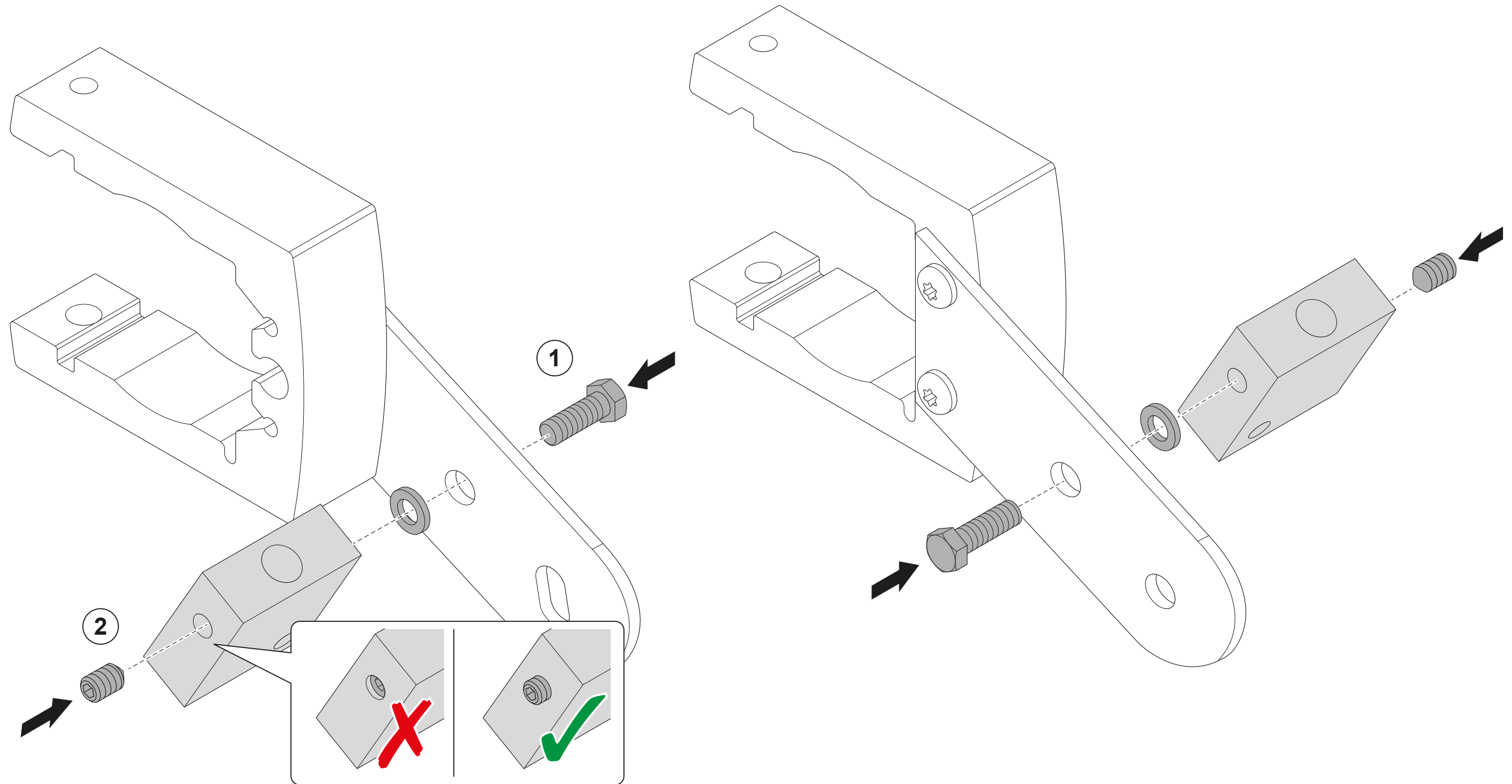
Halter mit Gewinde nach oben ausrichten



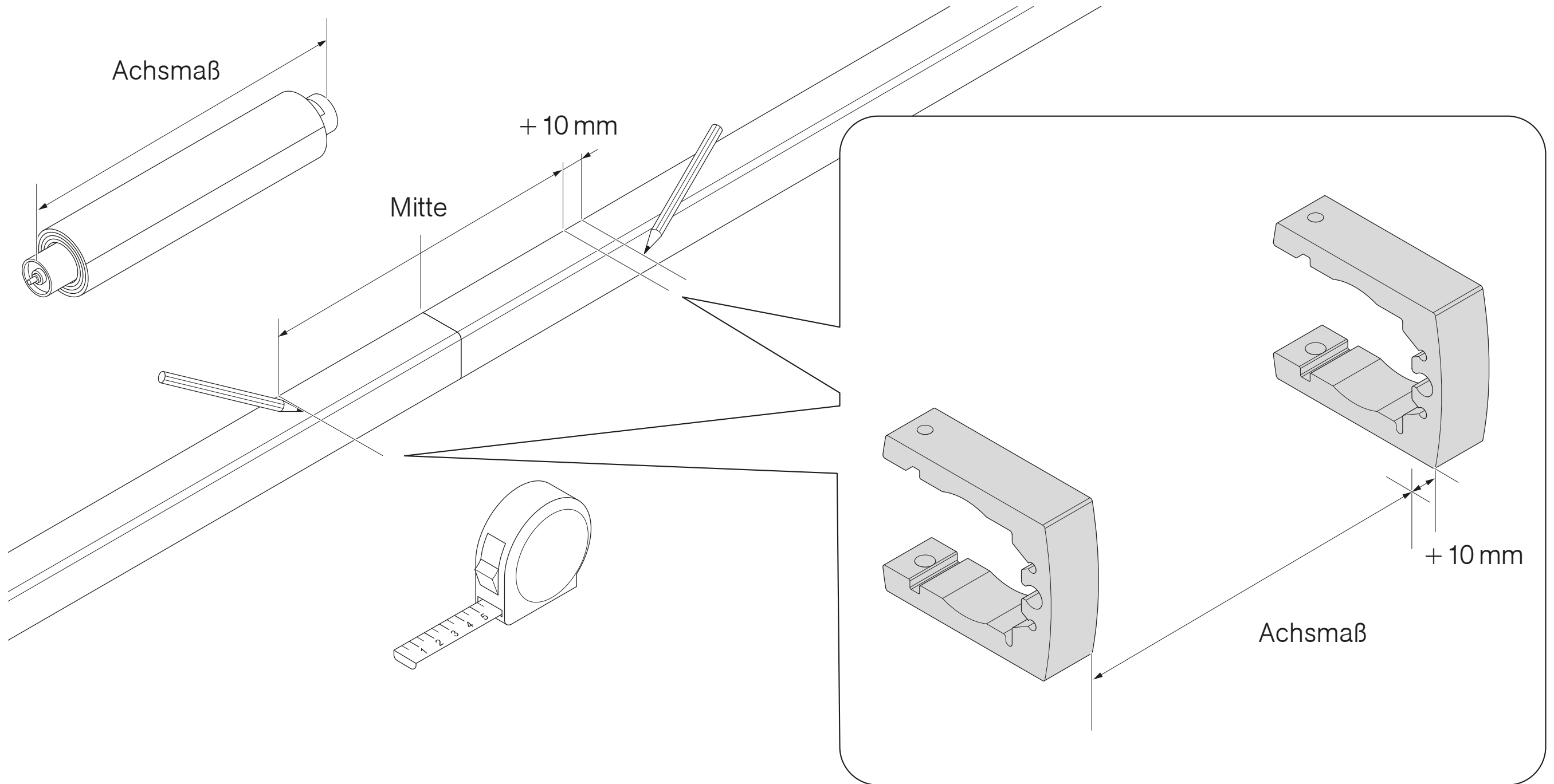
Laschen auf Halter schrauben



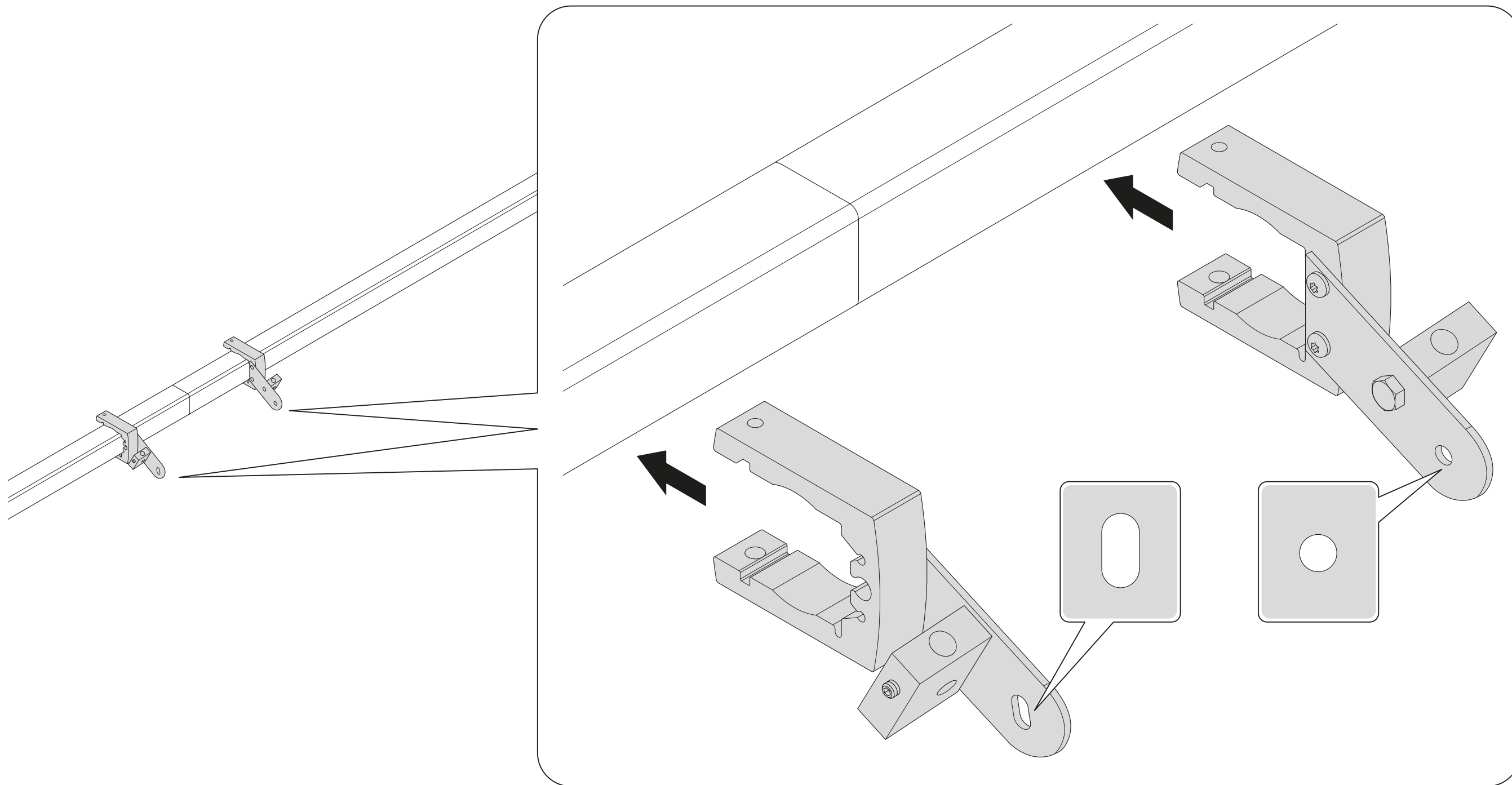
Anbindung auf Lasche schrauben



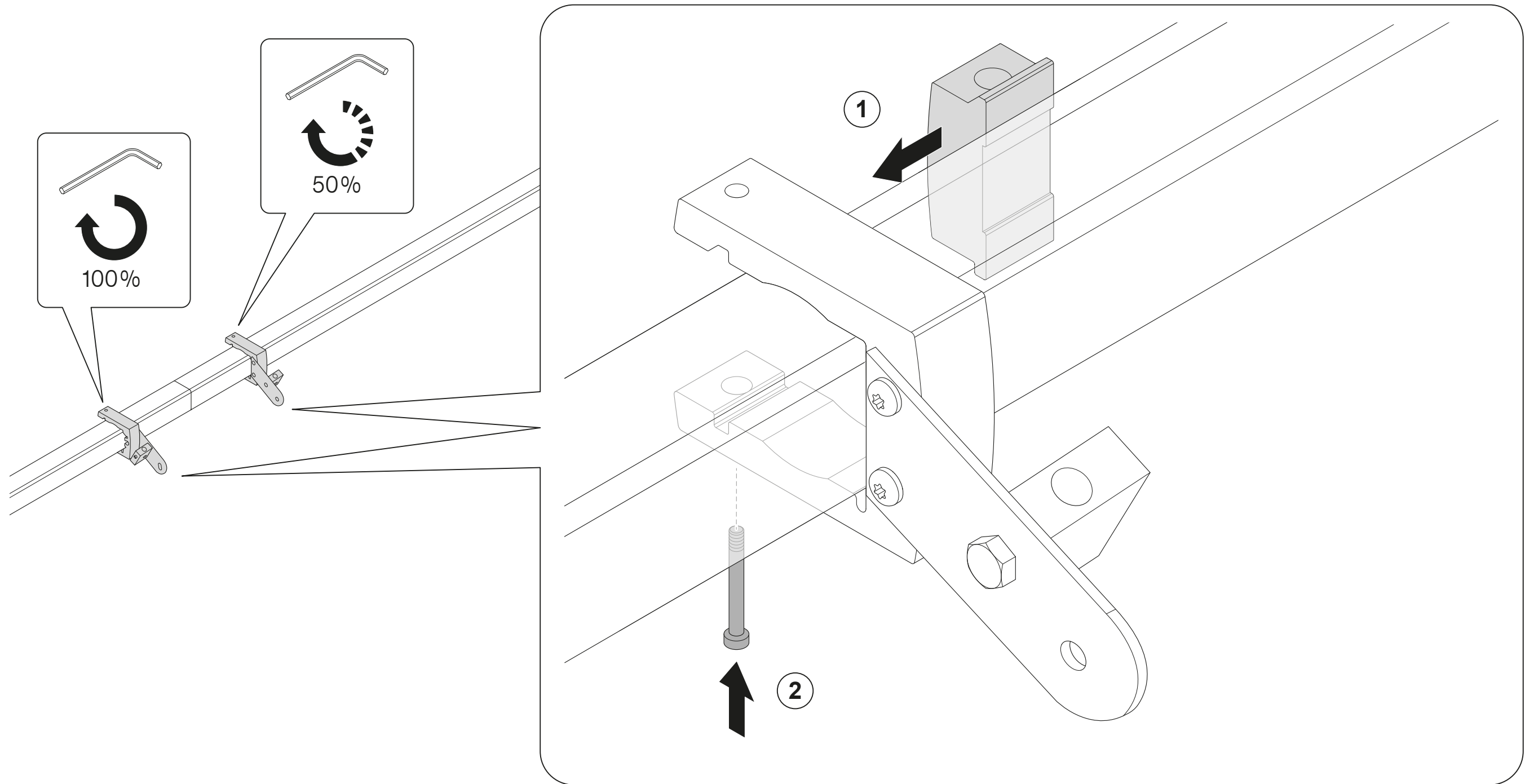
Position der Halter auf Vierkantrohr anzeichnen



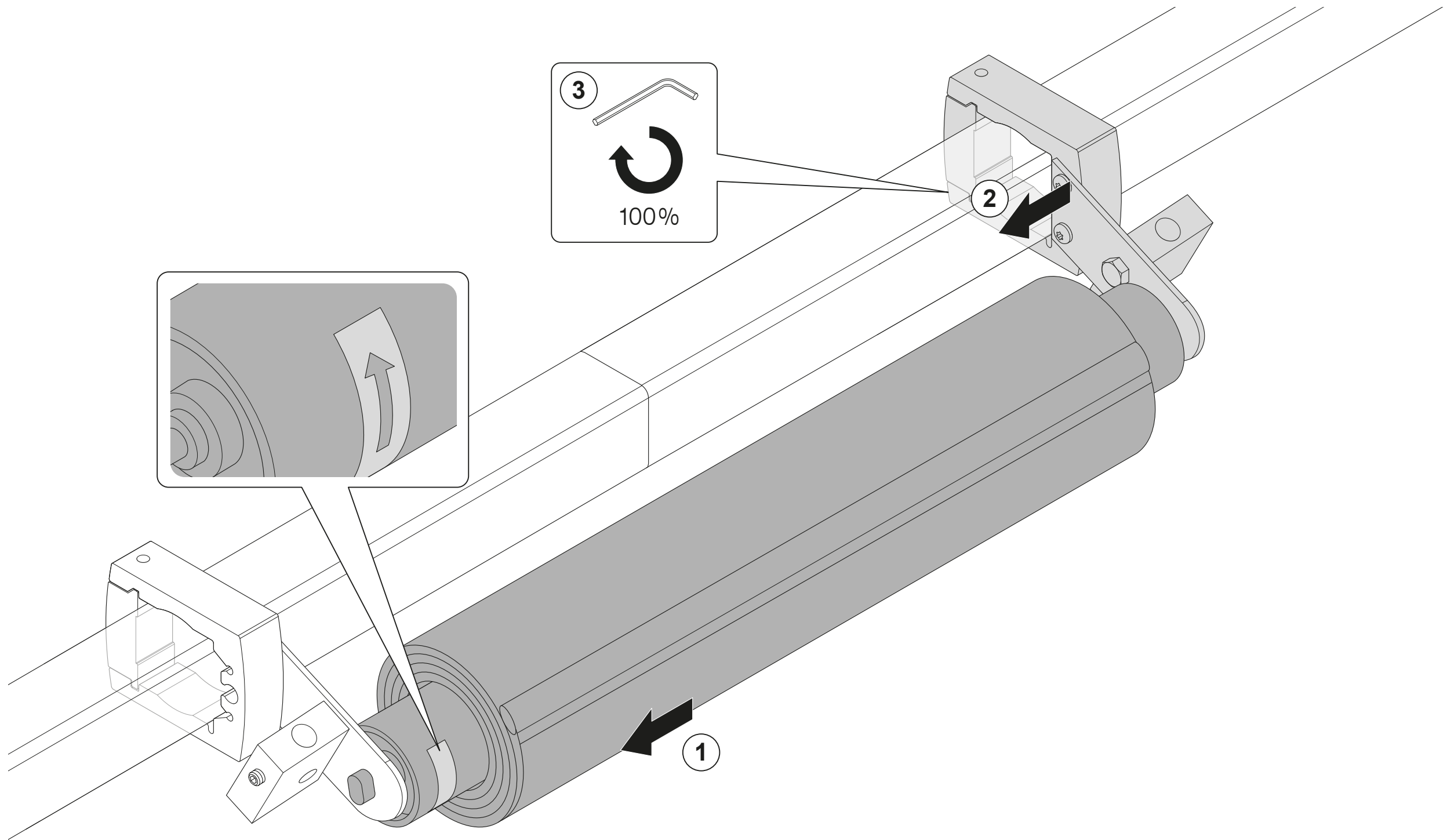
Halter mit Lasche nach unten auf das Vierkantrohr schieben



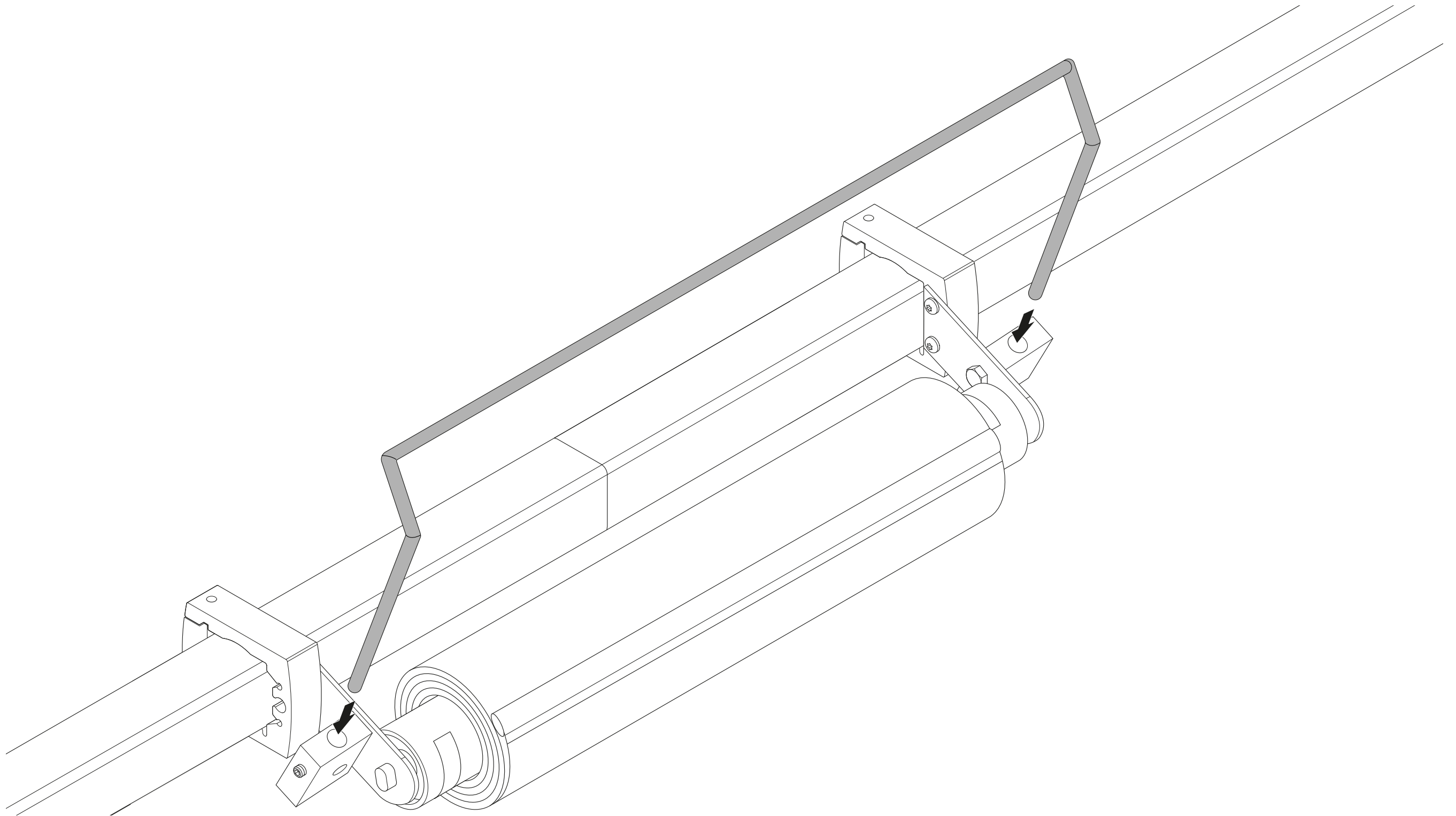
Verschluss einschieben und mit Zylinderschraube sichern



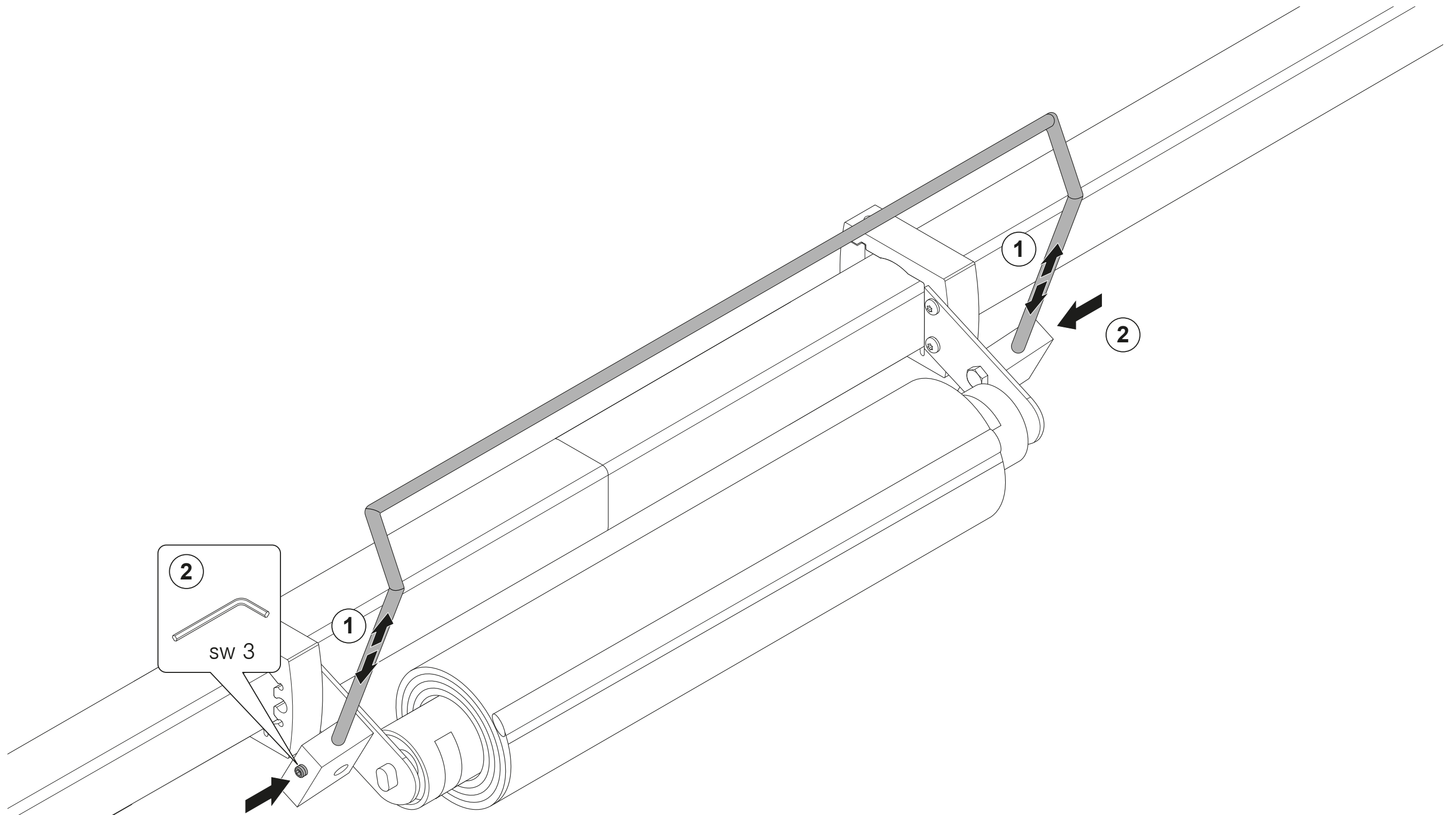
Federwelle einsetzen



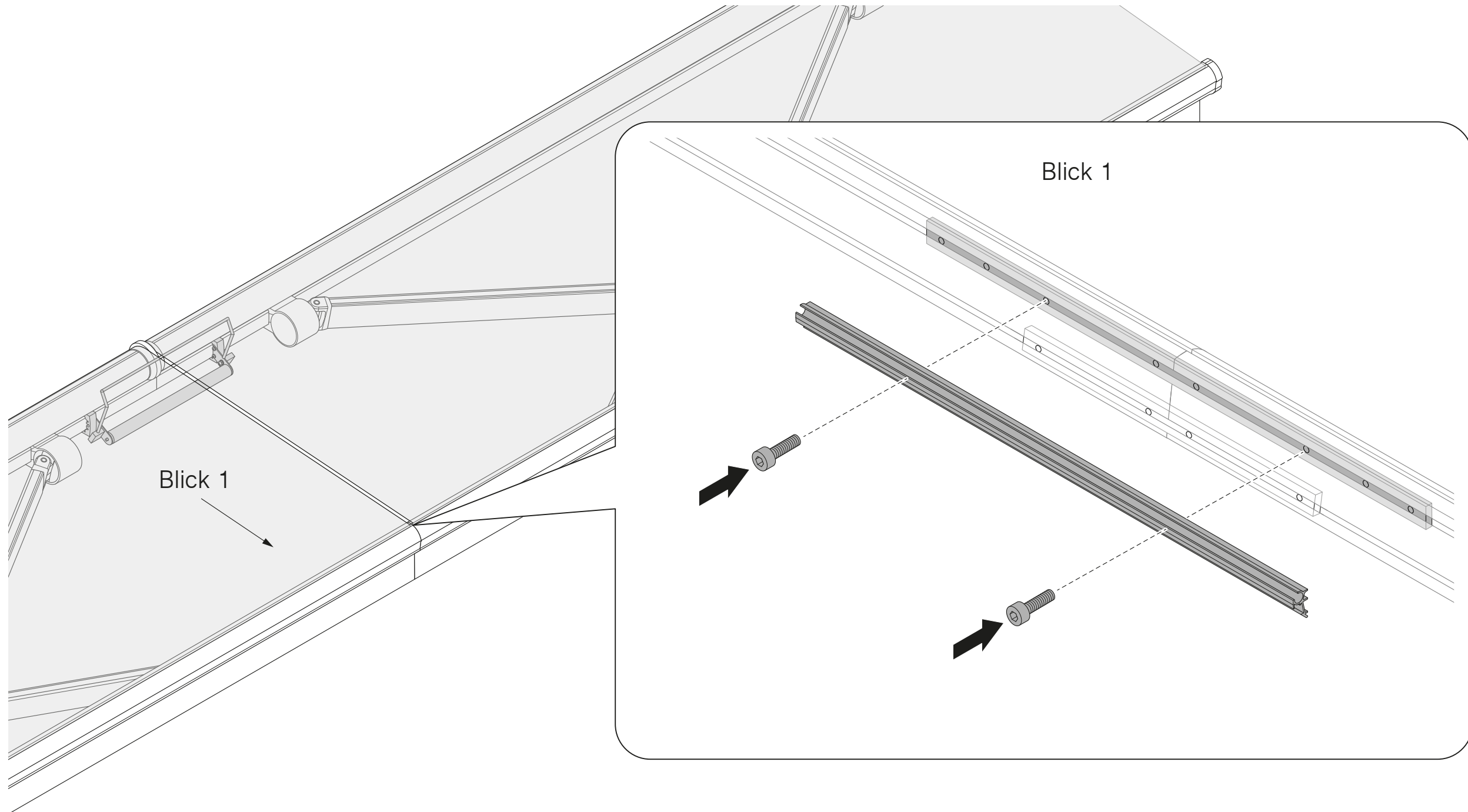
Spannbügel mit Knick nach hinten in Anbindung stecken



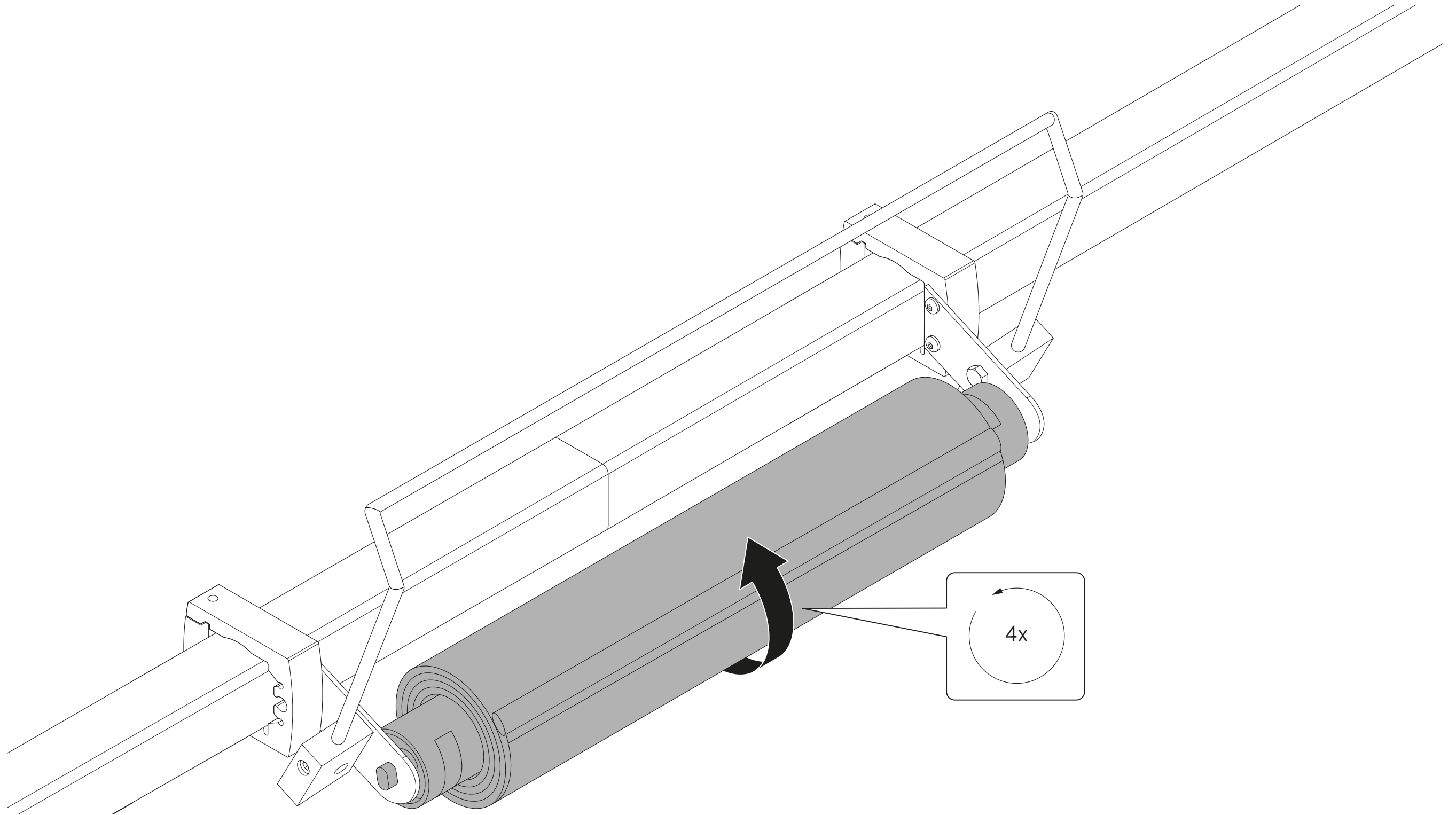
Höhe des Spannbügels anpassen (knapp unter dem Markisentuch)



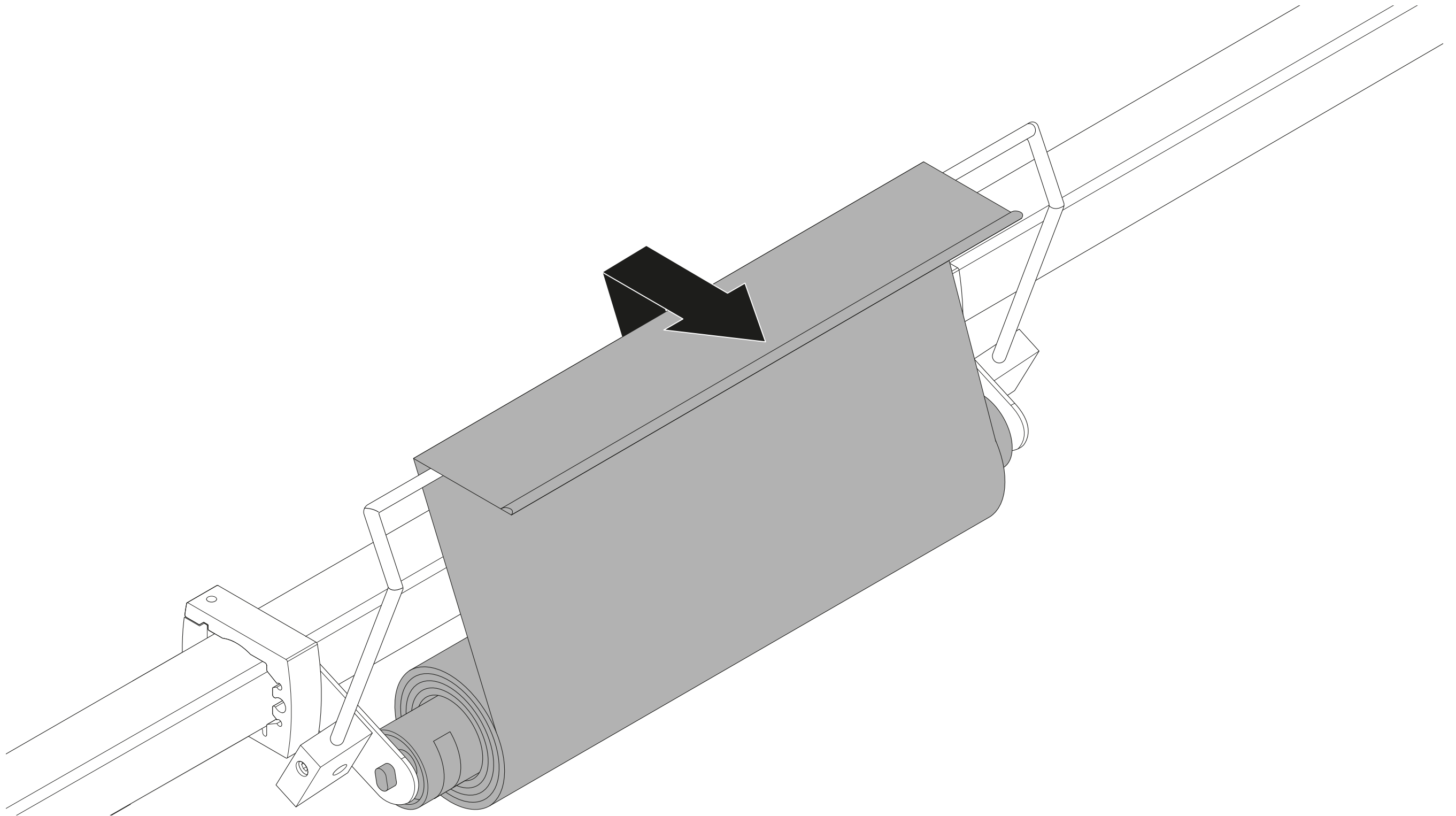
Abdeckleiste an Ausfallprofil befestigen



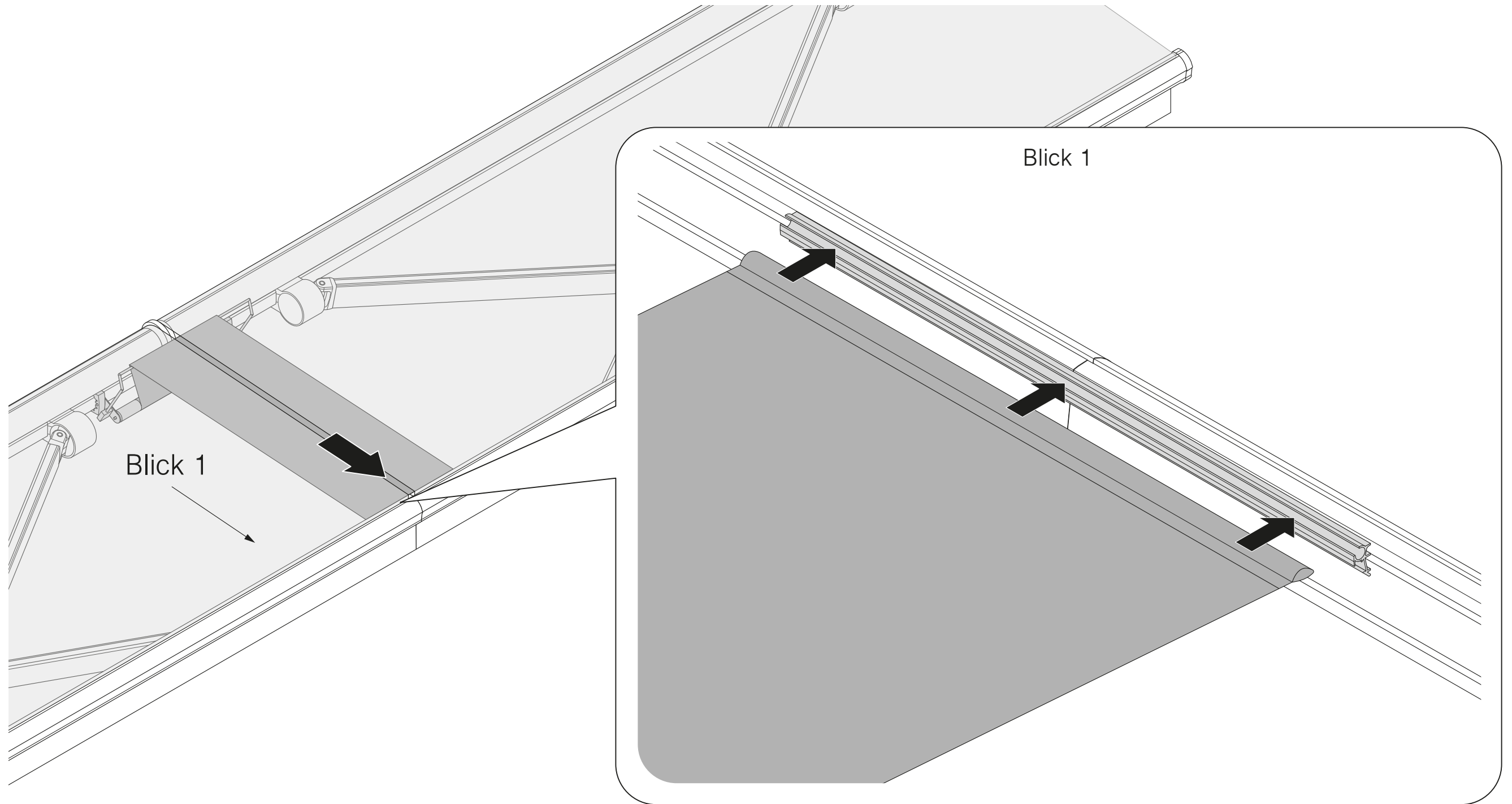
Federwelle in Pfeilrichtung vorspannen



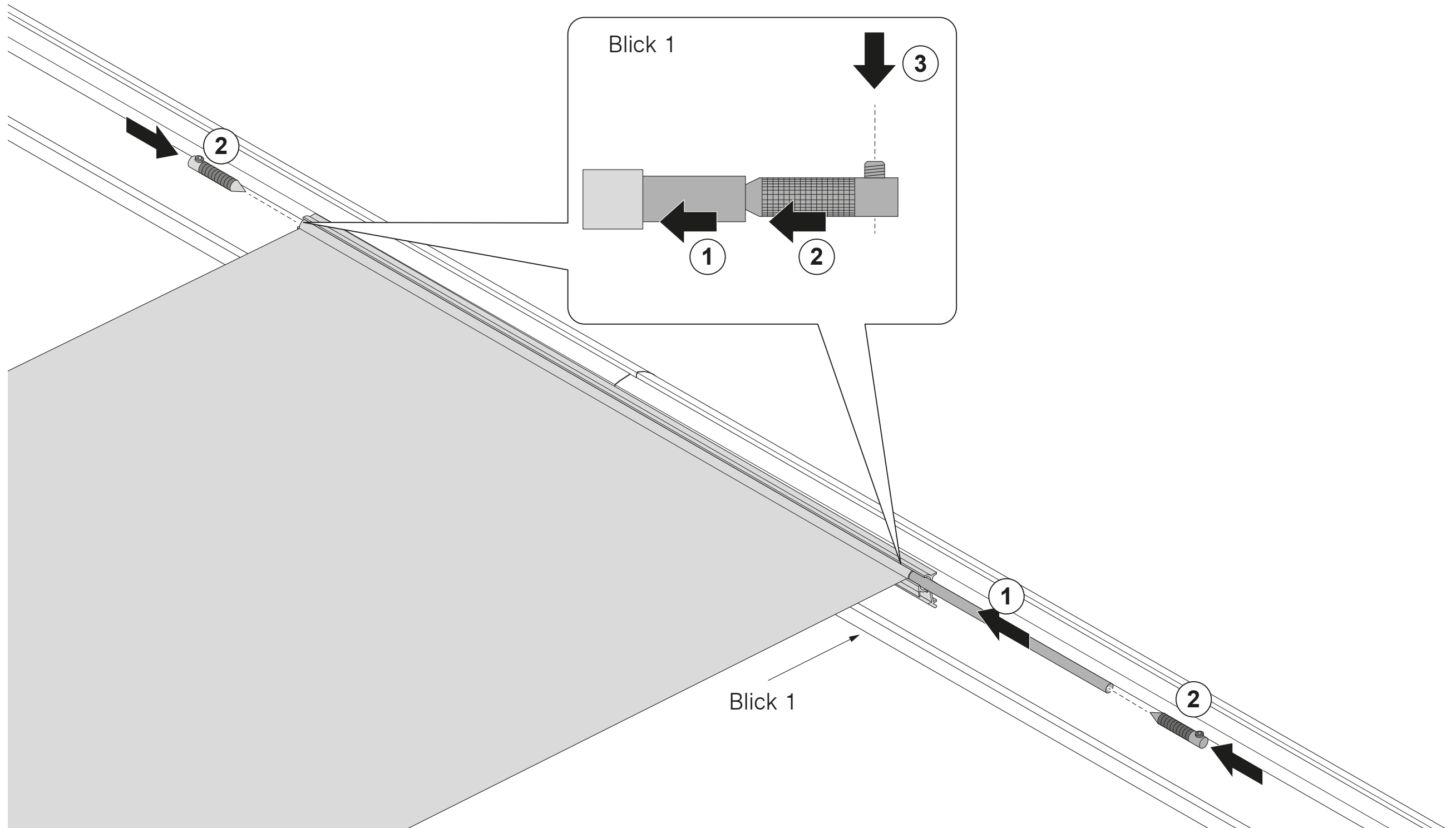
Stoffende über den Spannbügel führen



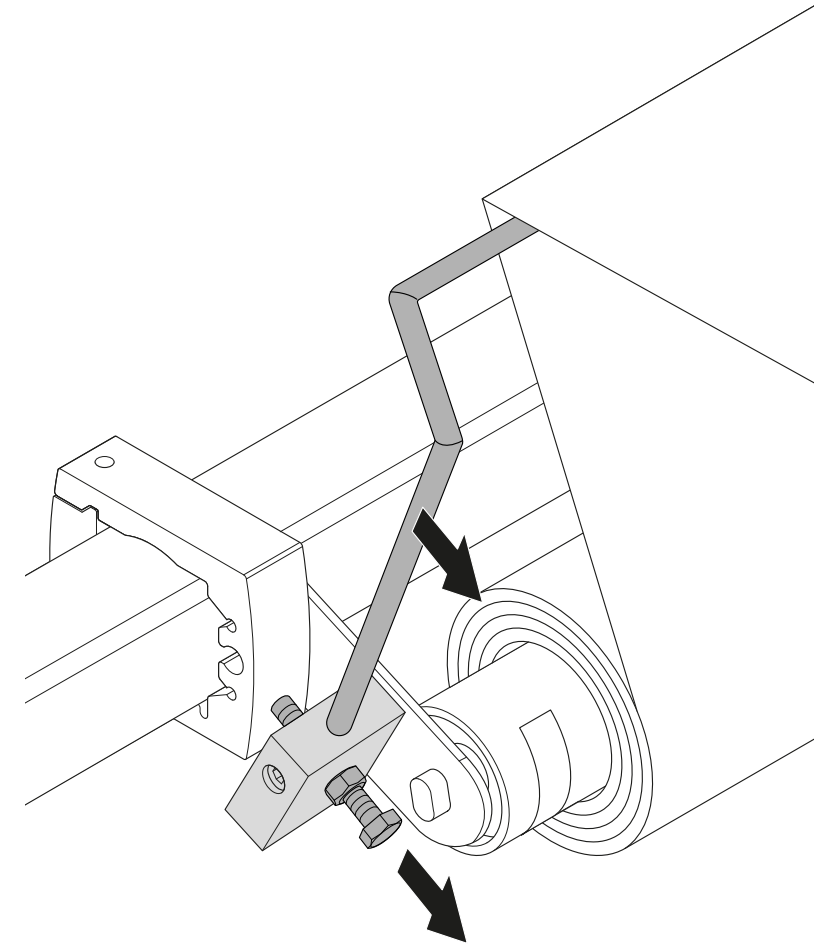
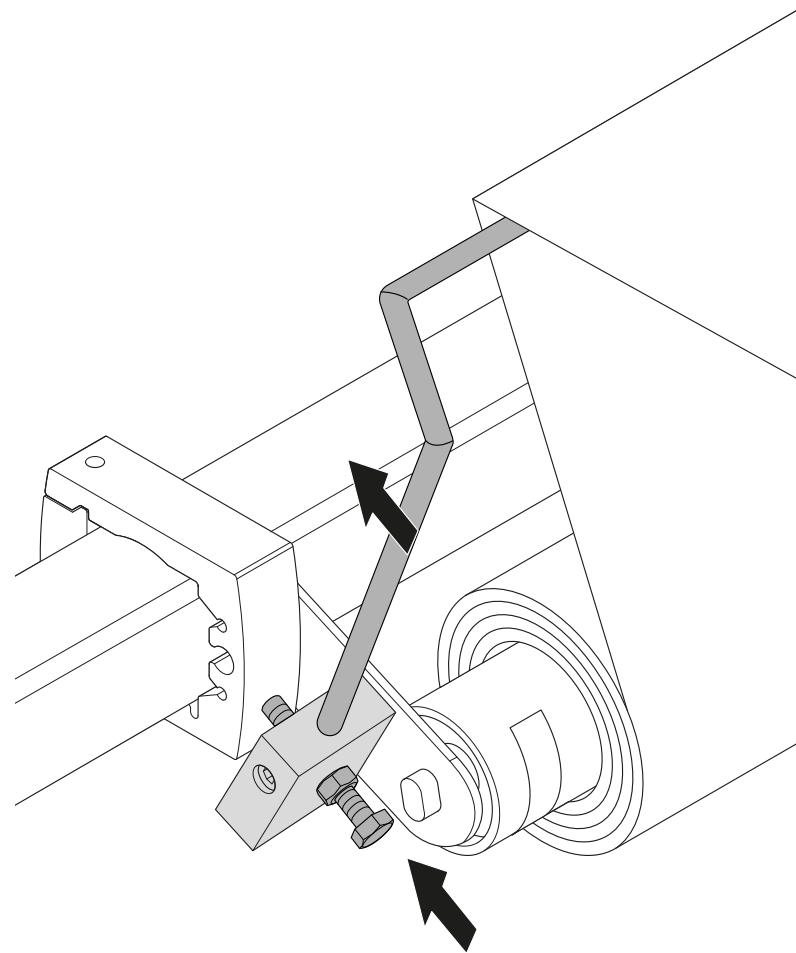
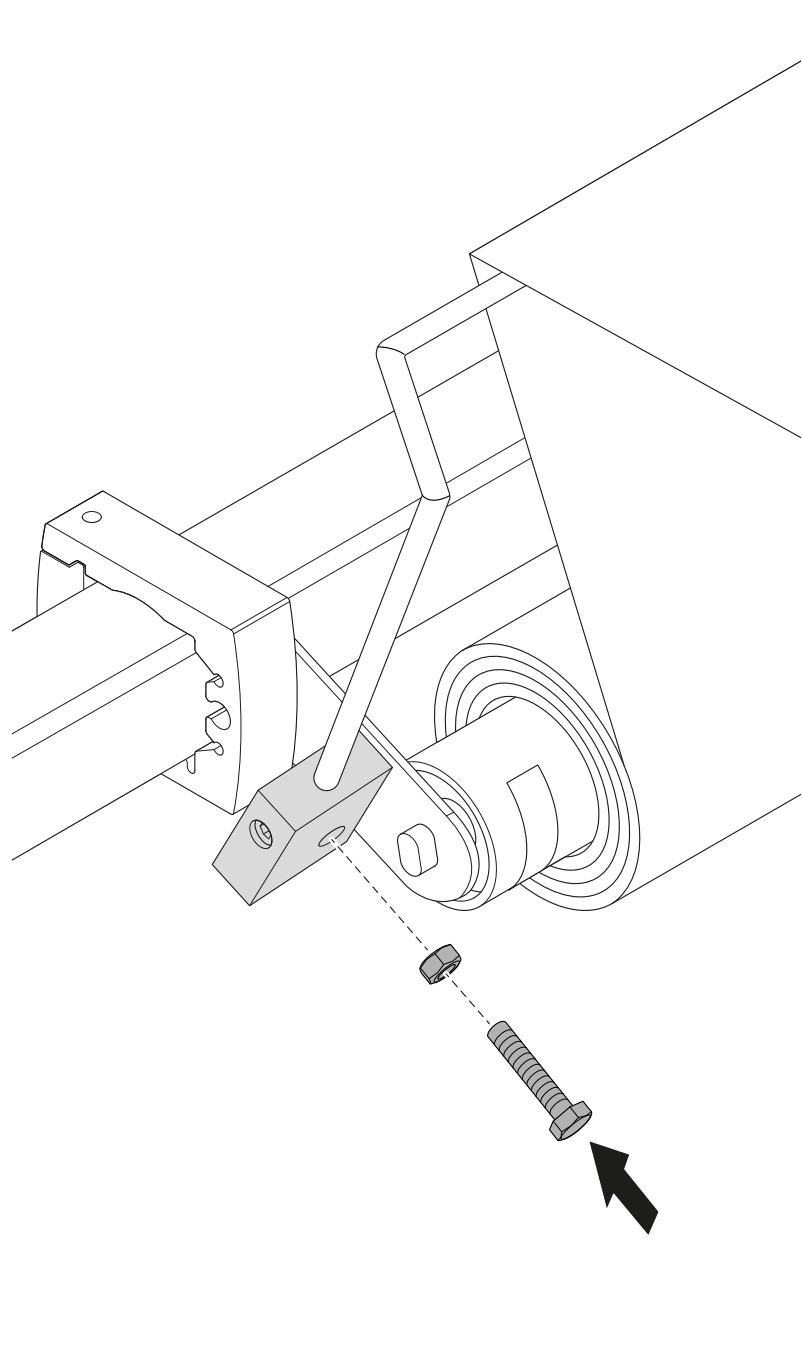
Abdecktuch in Kedergasse einlegen



Keder einführen und mit Tuchspanner sichern

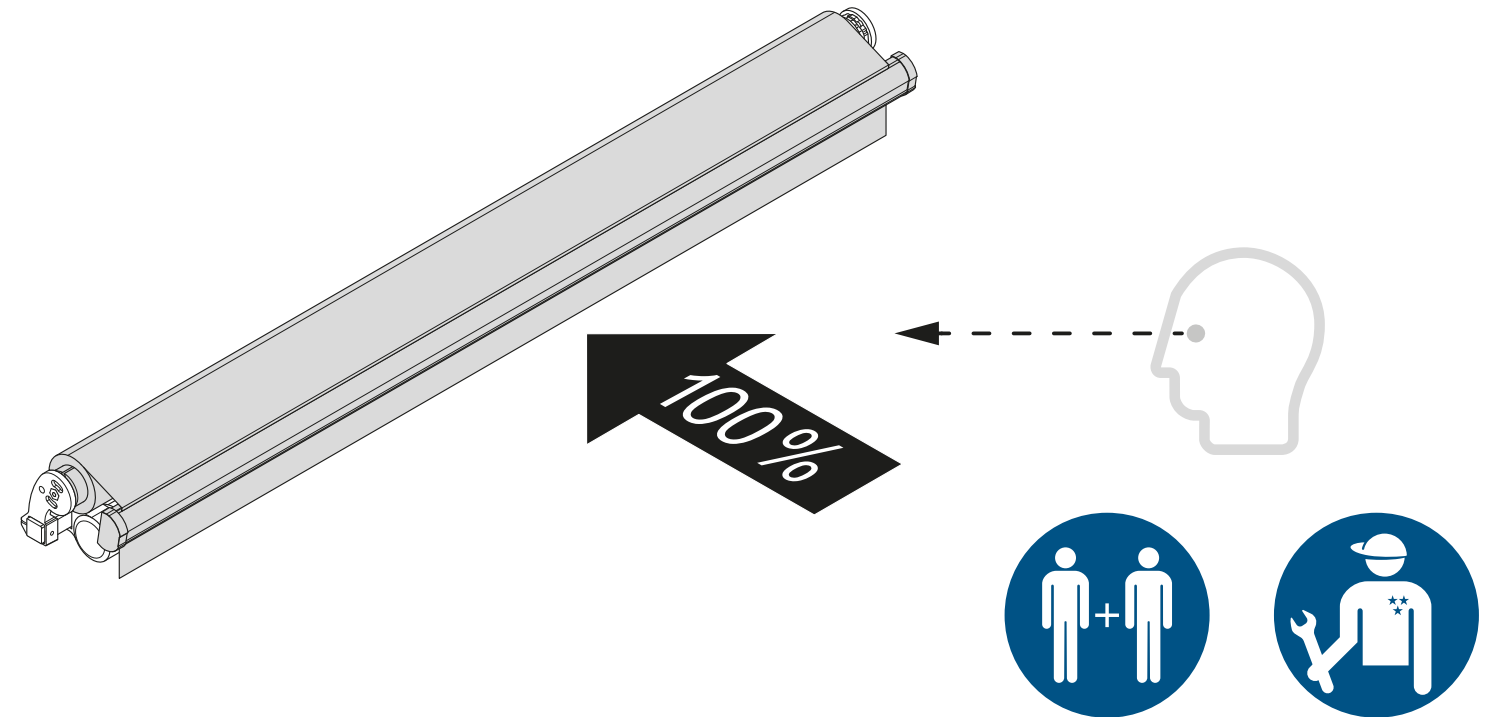
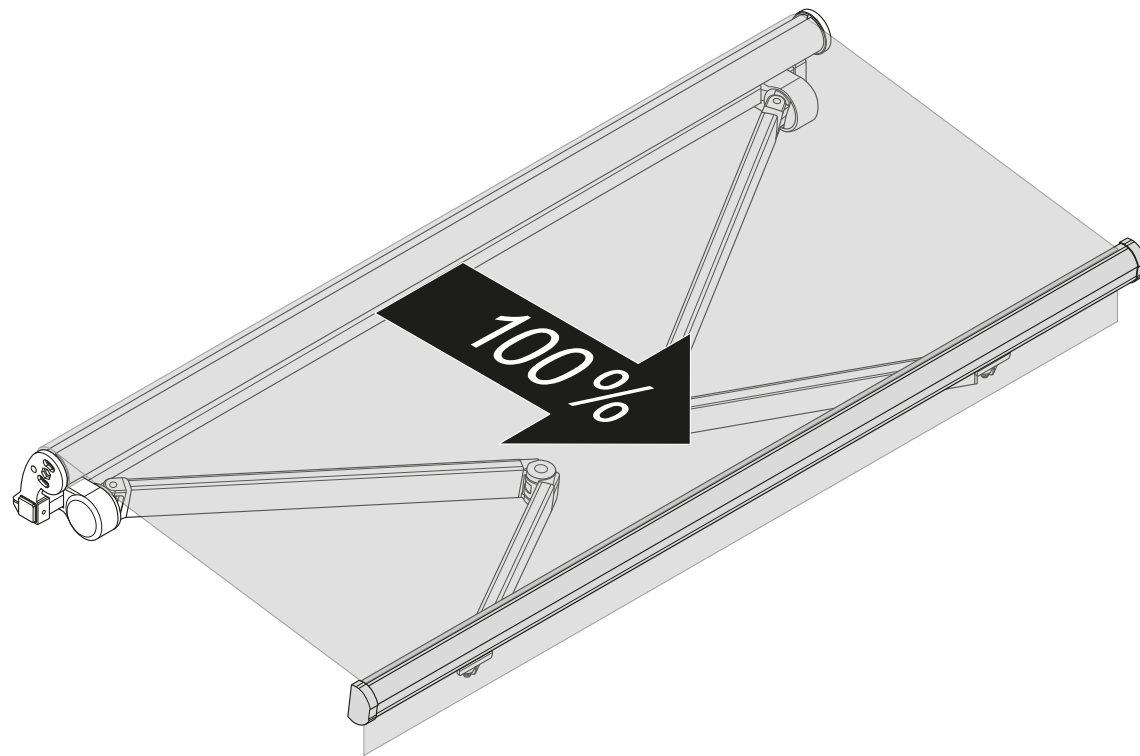


Stellschrauben für Neigungswinkel einsetzen (rechts und links)



Test und Übergabe

Test	Beschreibung
1	Befestigungen auf festen Sitz prüfen.
2	Funktionskontrolle (Probelauf)
3	optische Kontrolle der Endlagen



Onlineshop



Konfigurieren und bestellen Sie unser umfassendes Produktsortiment, Musterartikel und Werbemittel rund um die Uhr zu Ihren persönlichen Einkaufskonditionen.

Interaktive Bestellformulare



- » Bestellen Sie per interaktivem PDF-Formular.
- » lückenlose Eingabe dank vordefinierter Eingabefelder
- » ressourcenschonendes Arbeiten durch
Papiervermeidung
- » schnelleres Bearbeiten Ihrer Bestellung = kürzere
Lieferzeiten

REFLEXA-WERKE
Albrecht GmbH

Silbermannstraße 29
89364 Rettenbach

Tel.: +49 (0) 8224 999-0
www.reflexa.de
info@reflexa.de