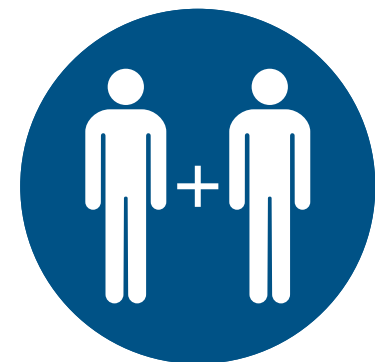


# Montageanleitung

Gelenkarmmarkise Benita



**Die Montage ist ausschließlich  
durch qualifiziertes Fachpersonal auszuführen!**



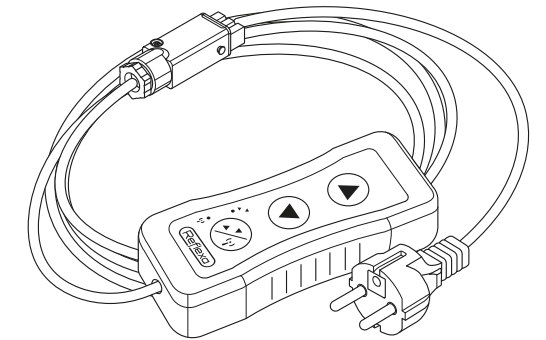
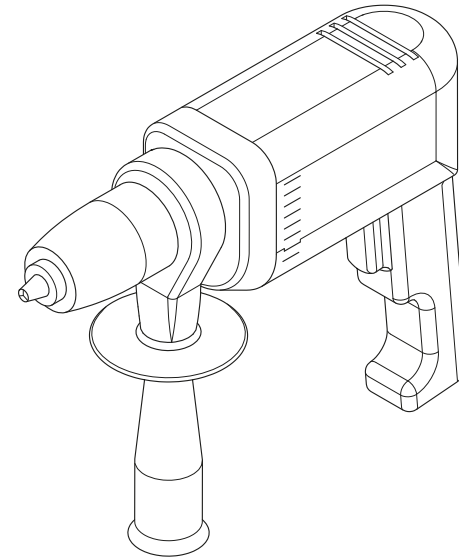
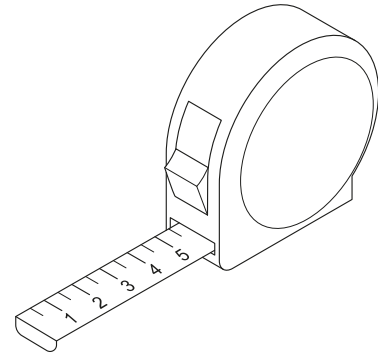
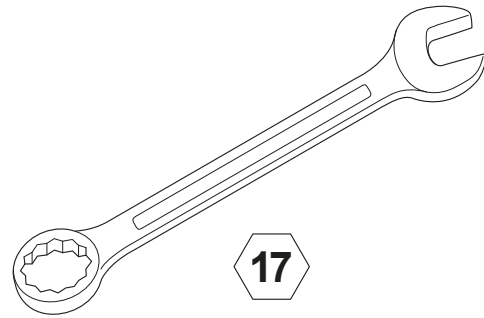


# Montage vorbereiten

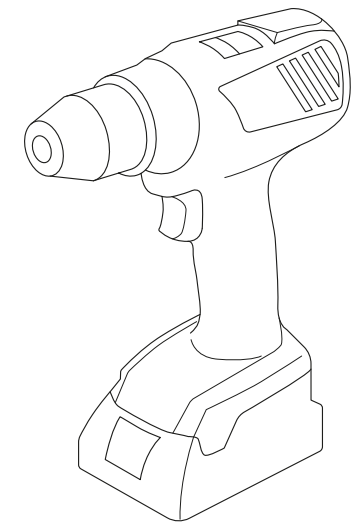
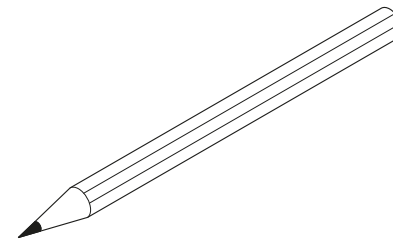
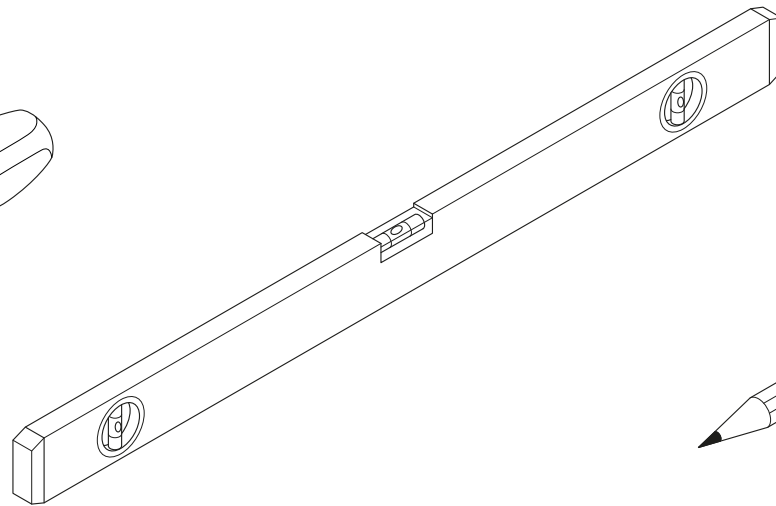
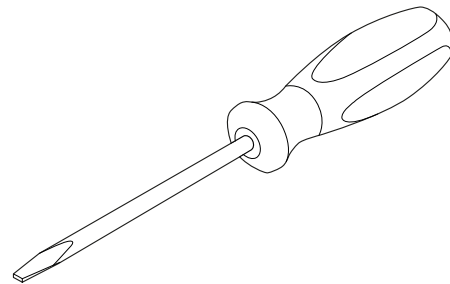


**Bei der Montage ist darauf zu achten, dass die  
Auswahl des Befestigungsmaterials  
in Abstimmung mit dem  
jeweiligen Montageuntergrund erfolgt.**

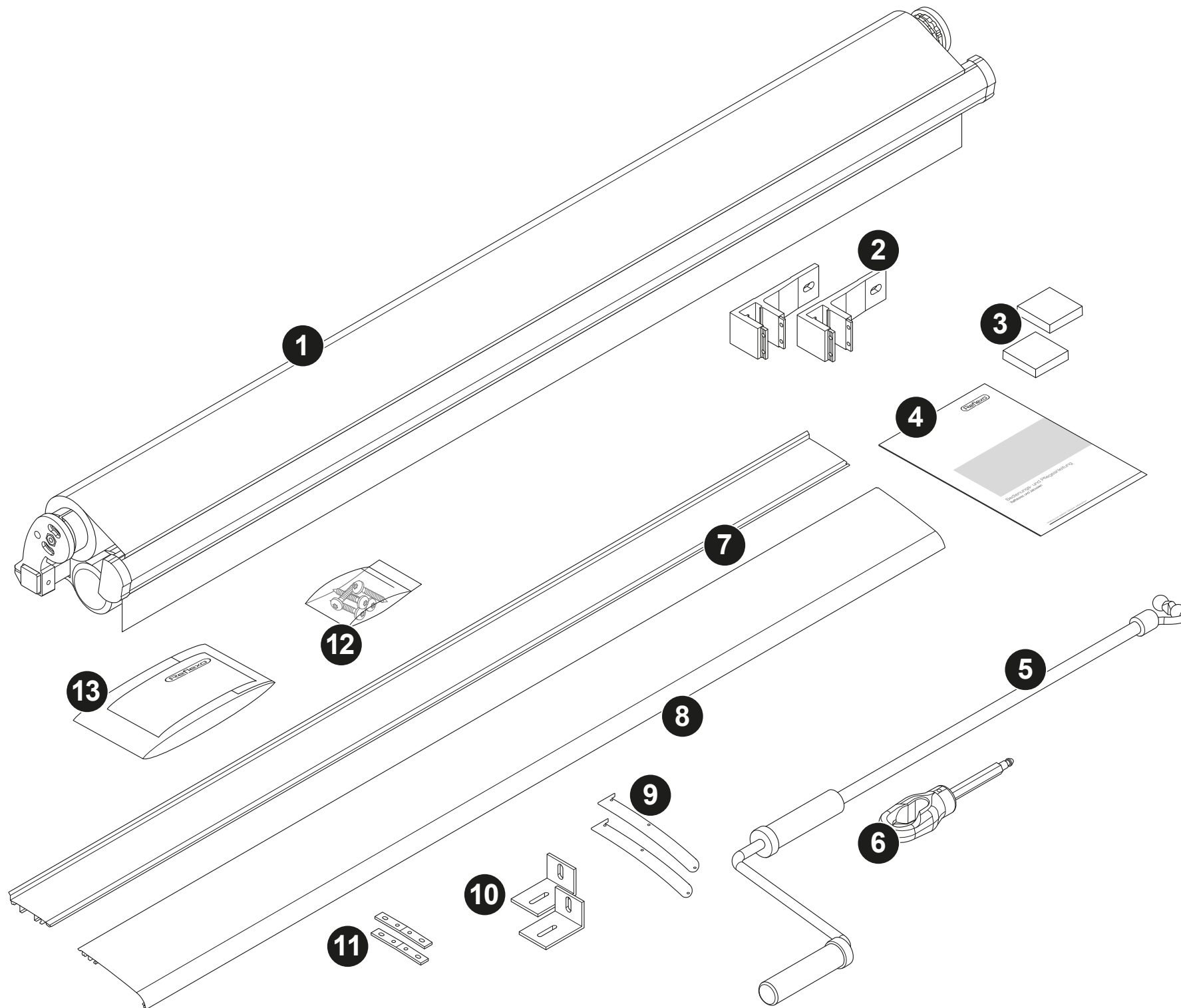
# Benötigte Werkzeuge



**SW 2,5**  
**SW 6**  
**SW 8**

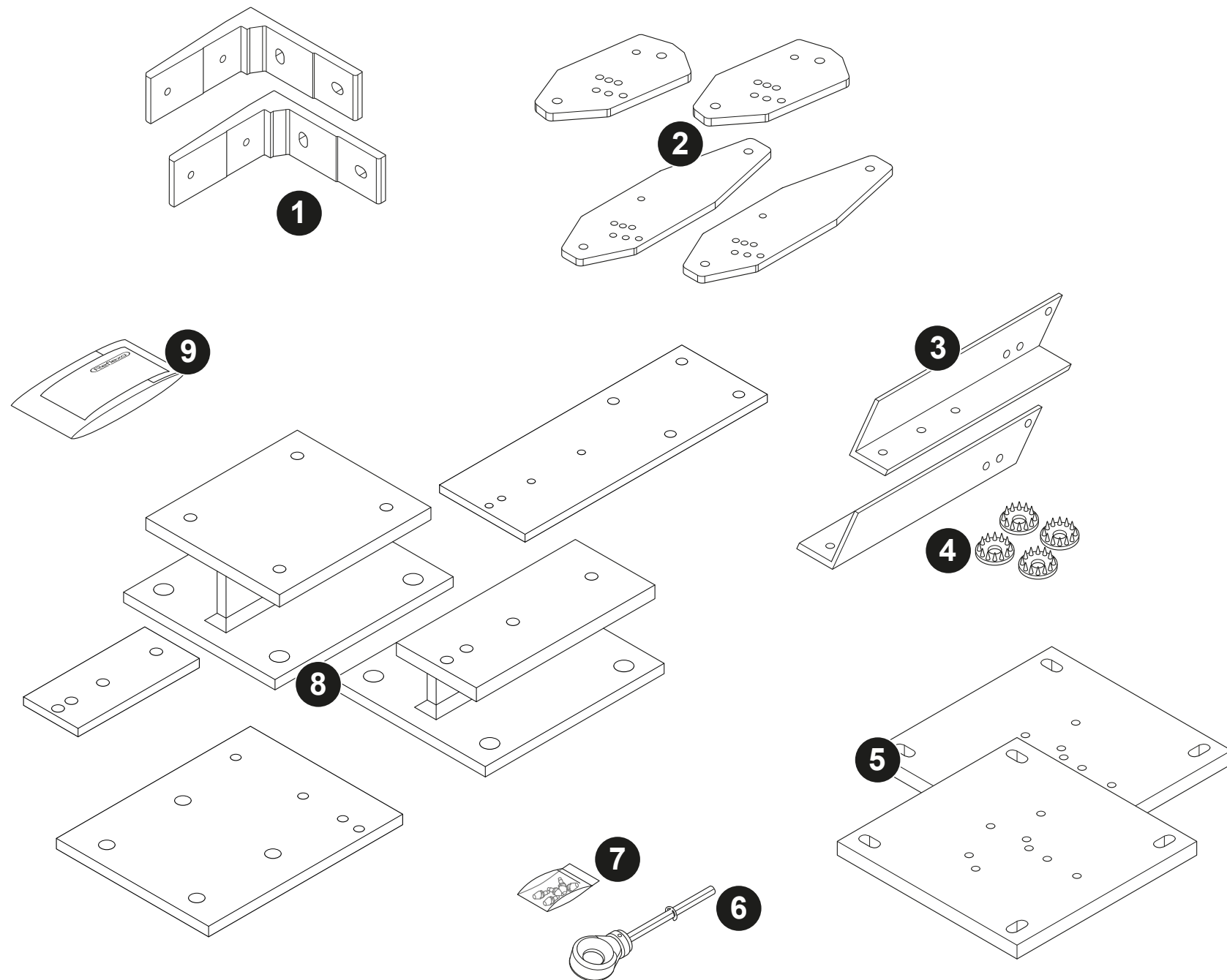


# Lieferumfang



Nr.	Bezeichnung	
1	Gelenkarmmarkise Benita	
2	Wandkonsolen	
3	Endkappe Wandkonsole	
4	Bedienungs- und Pflegeanleitung	
5	Kurbelstange	
6	Öse für Kurbelstange	optional
7	Schutzdach Rückteil	
8	Schutzdach Vorderteil	
9	Schutzdach Seitenteil	
10	Haltewinkel Schutzdach	optional
11	Verbindungslasche	
12	Schrauben für Seitenteil	
13	<b>Montageset(s) für:</b>	
	Montagepäckchen Haltewinkel (TN 40001106)	
	Montagepäckchen Schutzdach Profilverbindung (TN 40001107)	
	Montagepäckchen Schutzdach Stoßverbindung (TN 40001109)	
	Wandkonsole und Armhalter (TN 40000544)	

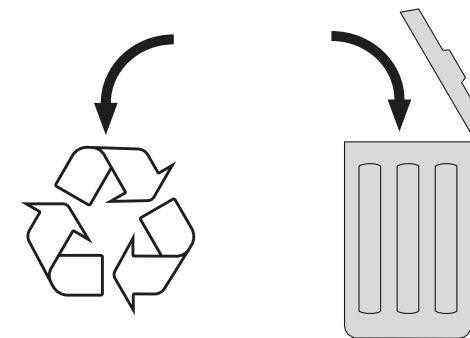
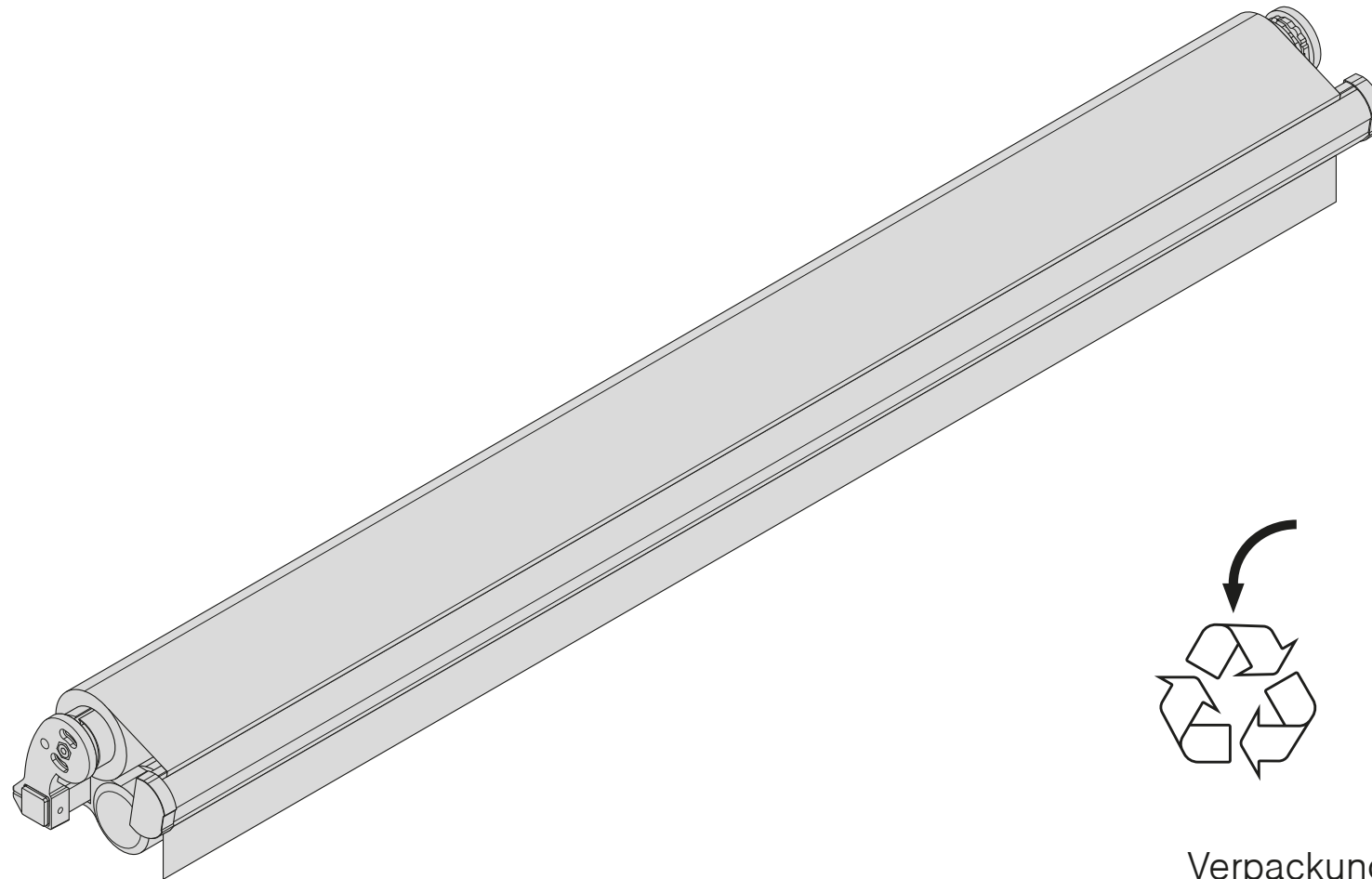
## Lieferumfang (optional)



Nr.	Bezeichnung
1	Deckenkonsolwinkel
2	Sparrenadapter 170 oder 340
3	Dachsparrenhalter
4	Scheibendübel
5	Konsolplatte
6	Öse für Notfallkurbel
7	Kunststoffklipps
8	Sonderkonsolen
9	<b>Montageset(s) für:</b> Konsole auf Deckenkonsol (TN 40000545) Konsole auf Dachsparrenhalter (TN 40000608) Dachsparrenhalter auf Sparrenadapter (TN 43001109) Konsole auf Konsolplatte (TN 40000609) Konsole auf Sonderkonsolplatte H/V/T und Ausgleichplatte (TN 30001516) Sonderkonsolplatte H/V auf Variante BT (TN 30001517) Wandkonsole und Armhalter (TN 40000544)

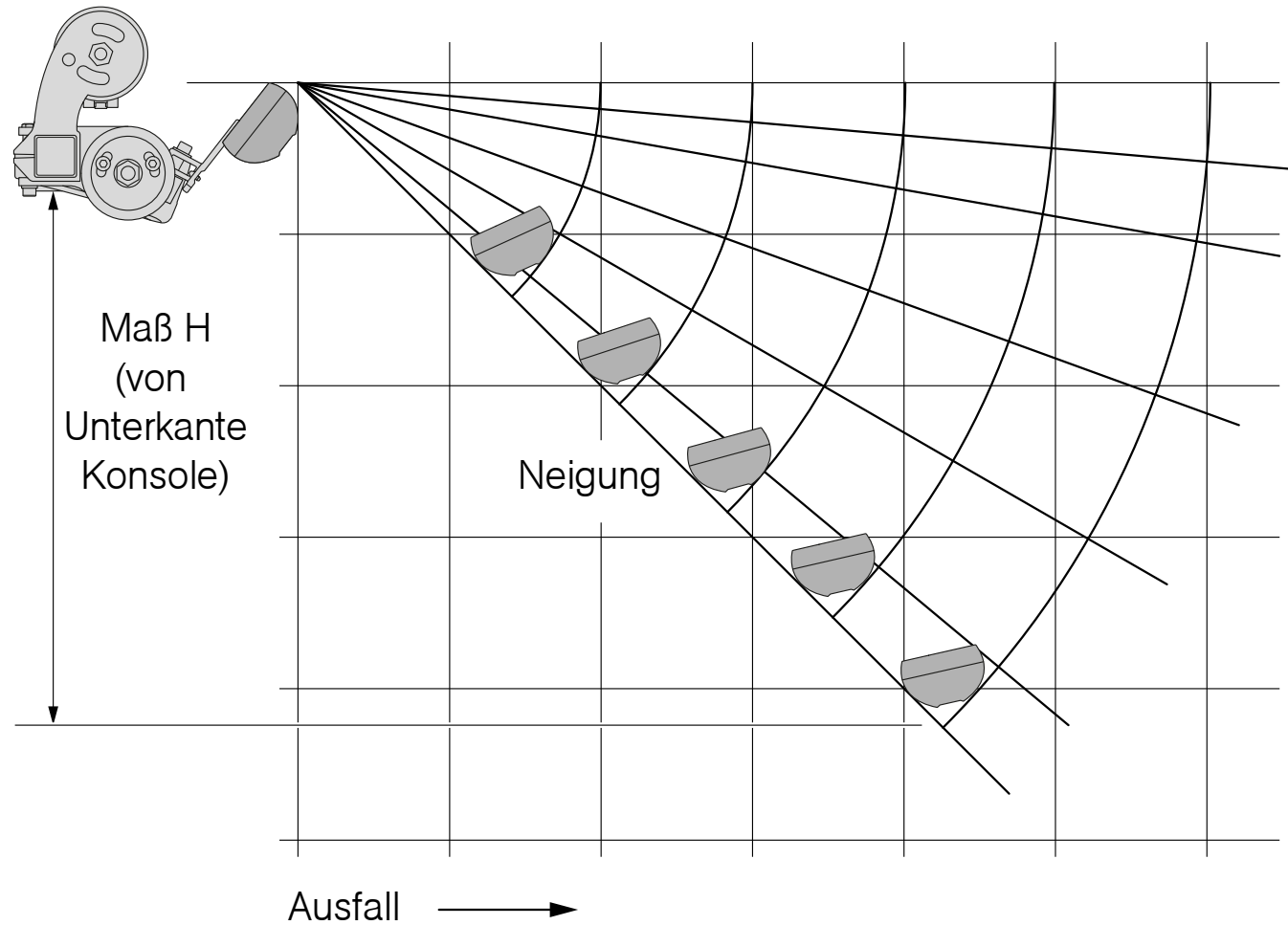


Legen Sie alle Teile nur auf sauberem Untergrund ab (Karton/Malervlies).



Verpackungsmaterial fachgerecht entsorgen!

# Montageposition ermitteln



Neigung	Ausfall in mm				Maß H
	1500	2000	2500	3000	
5°	131	174	218	261	
10°	260	347	434	521	
15°	388	518	647	776	
20°	513	684	855	1026	
25°	634	845	1057	1268	
30°	750	1000	125	1500	
35°	860	1147	1434	1721	
40°	964	1286	1607	1928	
45°	1061	1414	1768	2121	



Die Markise ist nur eingeschränkt als Regenschutz geeignet. Voraussetzung ist eine Mindestneigung von 10° bei vollständig ausgefahrener Anlage.

**Achtung:** Es handelt sich hierbei um circa Werte! Die unterschiedlichen Ausfallprofilhöhen und die Volanthöhe wurden hier nicht berücksichtigt.

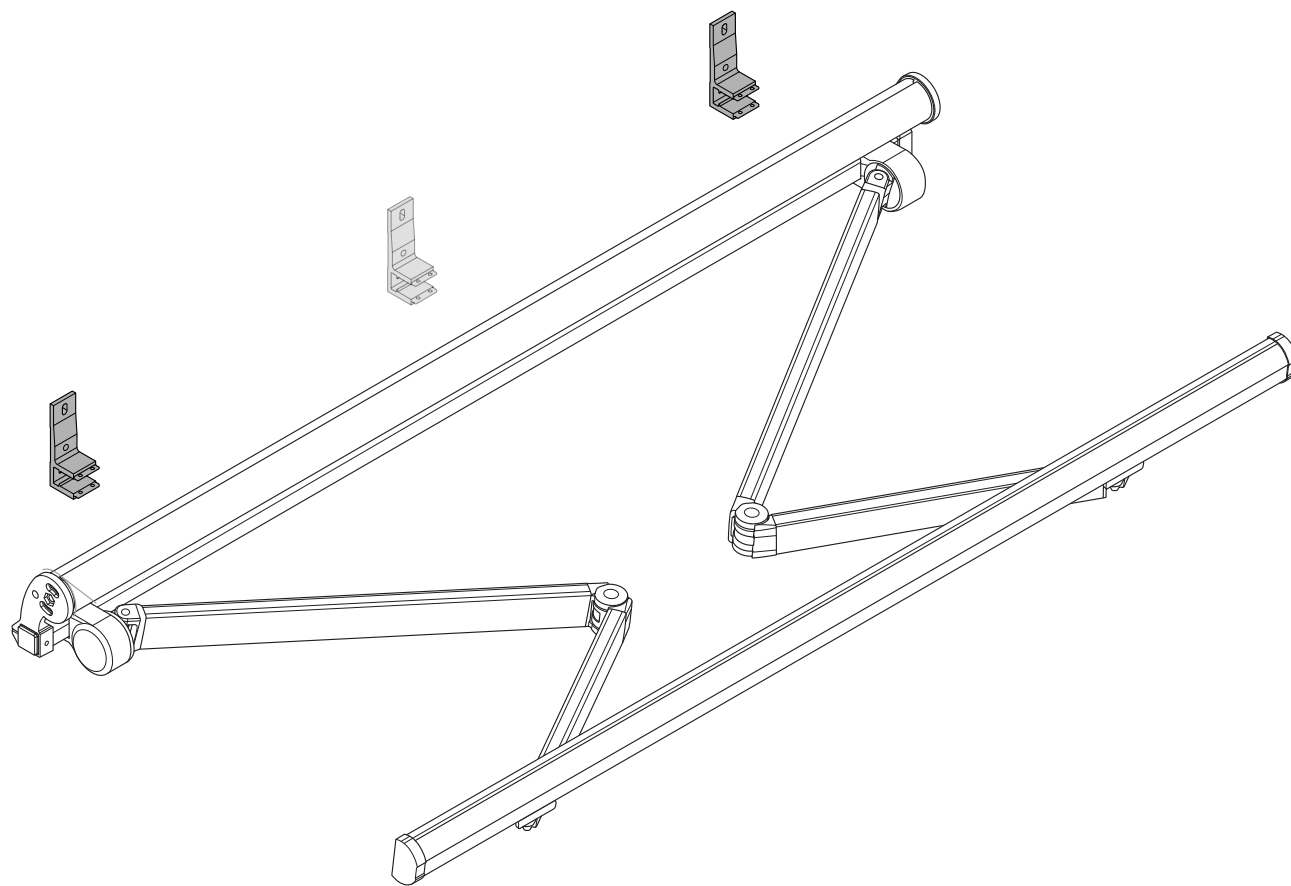
Bei Neigung bis 10° sind die Gelenkarme der tiefste Punkt. Die Arme stehen ca. 20 mm über das Ausfallprofil nach unten.

# Position der Wandkonsolen

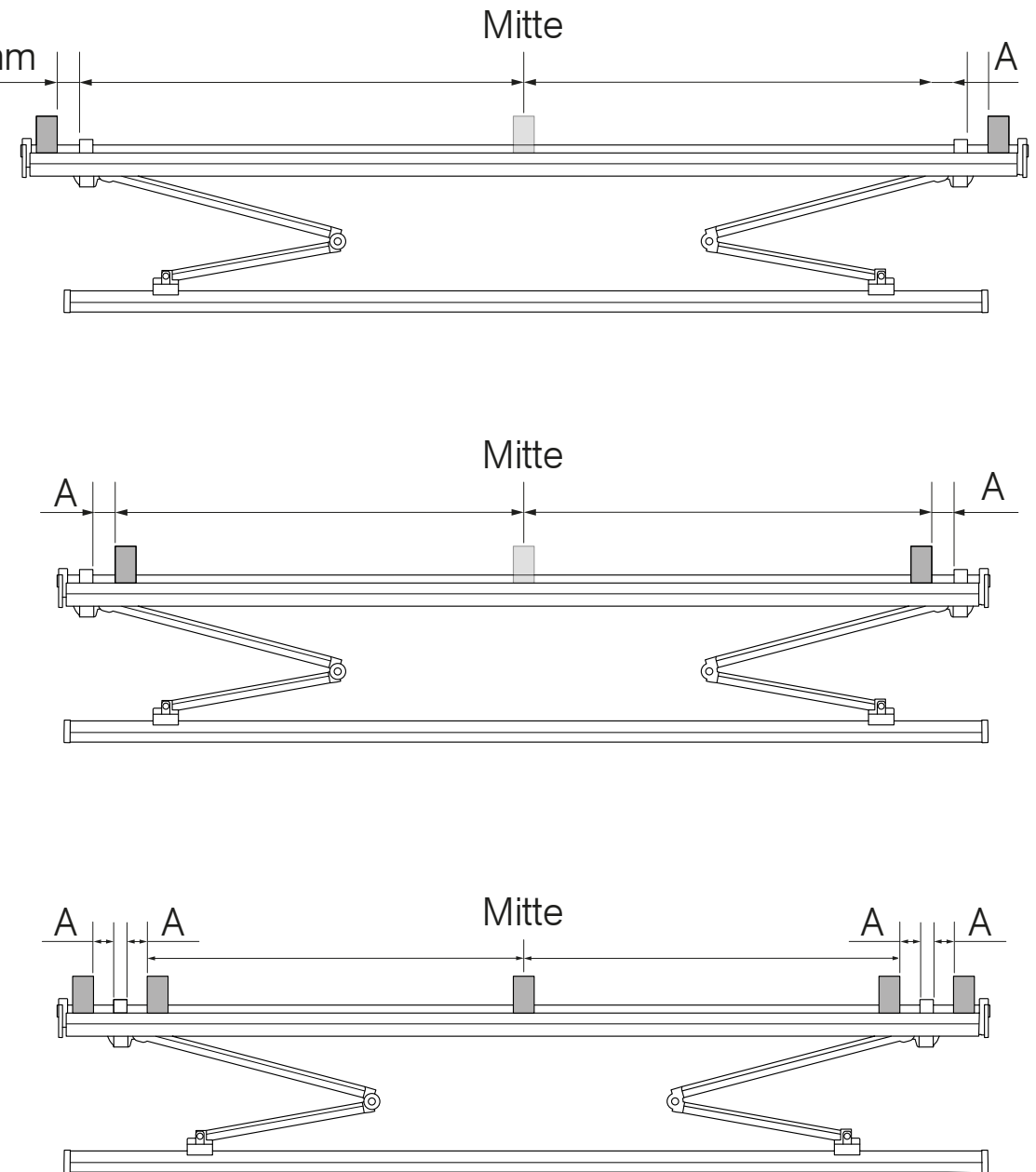


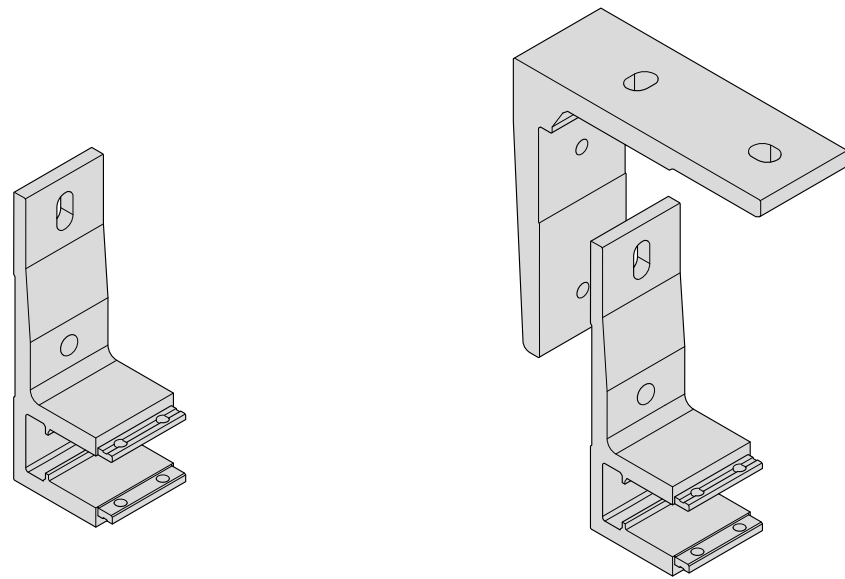
Die seitlichen Konsolen sollten wenn möglich immer außen sitzen.

Ansicht von Oben

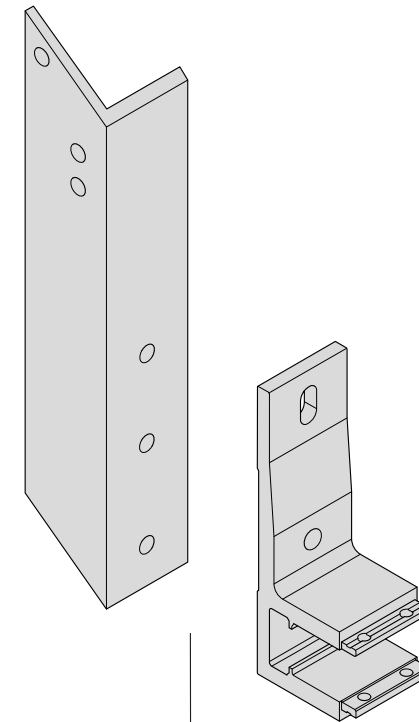


A = 75 mm bis 100 mm





ab S. 14

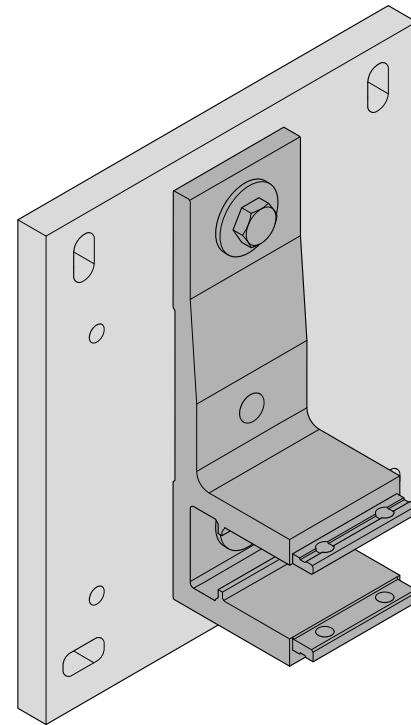
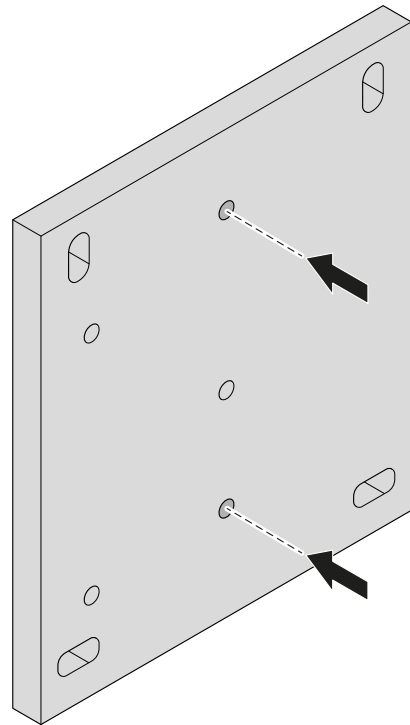


ab S. 16

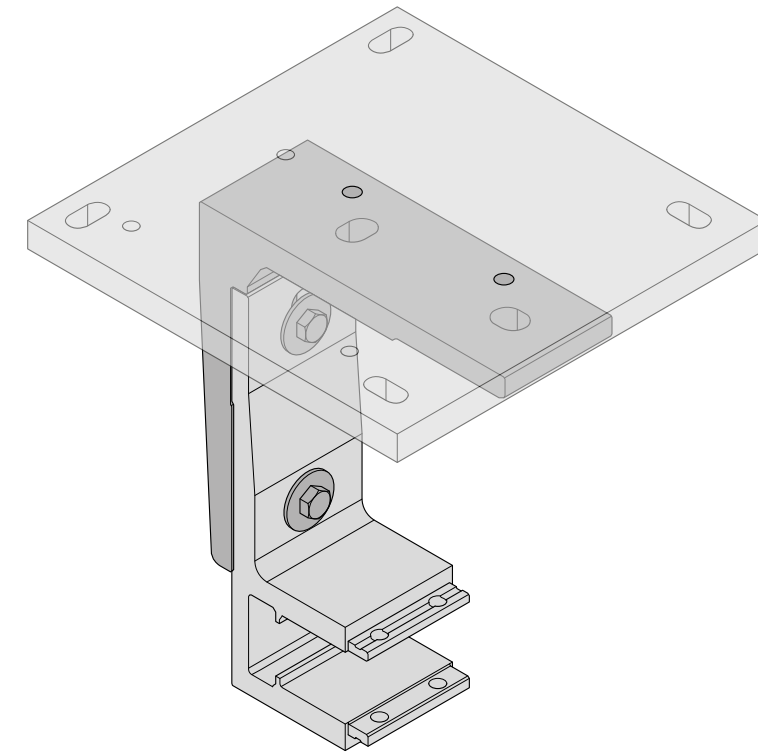
**Optional:** Konsolplatte zur Reduzierung der Dübelauszugskräfte



Montageset 40000609  
Montageset 40000545



Wandkonsole auf Konsolplatte  
Montageset 40000609

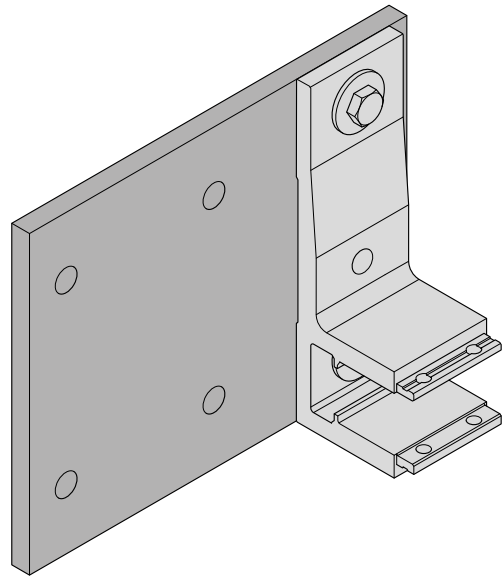


Deckenkonsole auf Konsolplatte  
Montageset 40000545

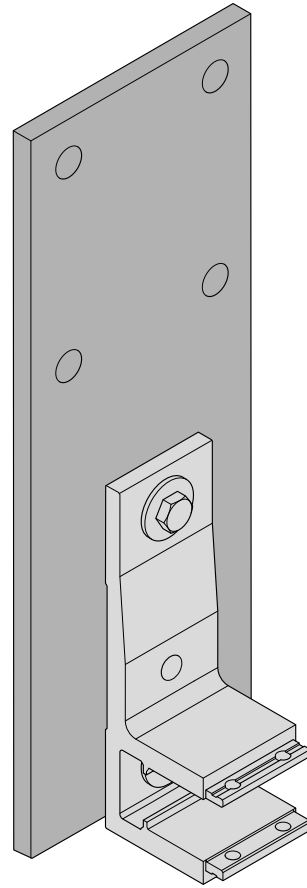
## Optional: Sonderkonsolen



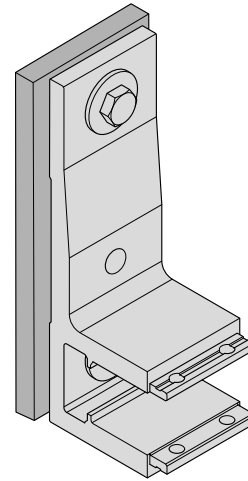
Montageset 30001516 (für H/V/T)  
Montageset 30001517 (für BT)



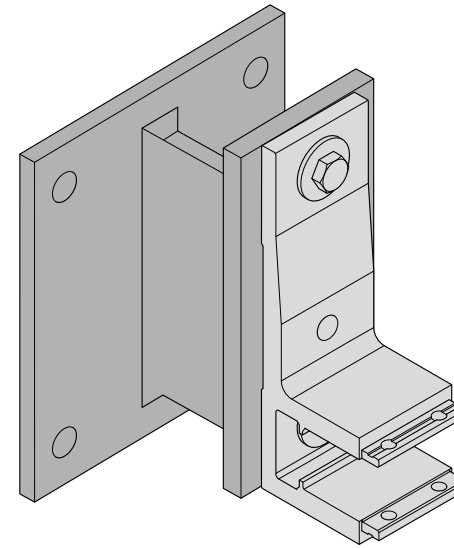
Horizontalverlängerung  
Konsolplatte H



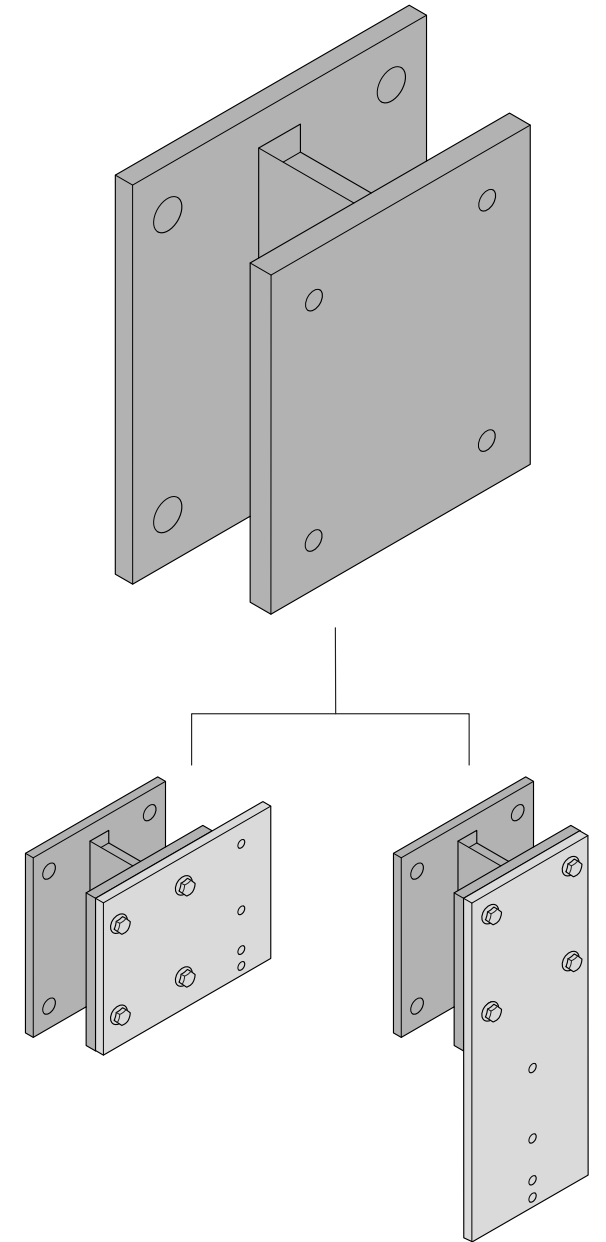
Vertikalverlängerung  
Konsolplatte V



Ausgleichsplatte  
Konsolplatten H und V

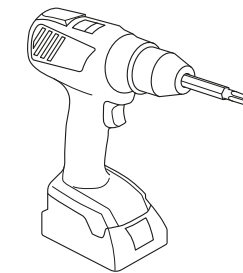
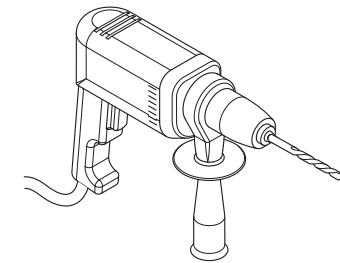
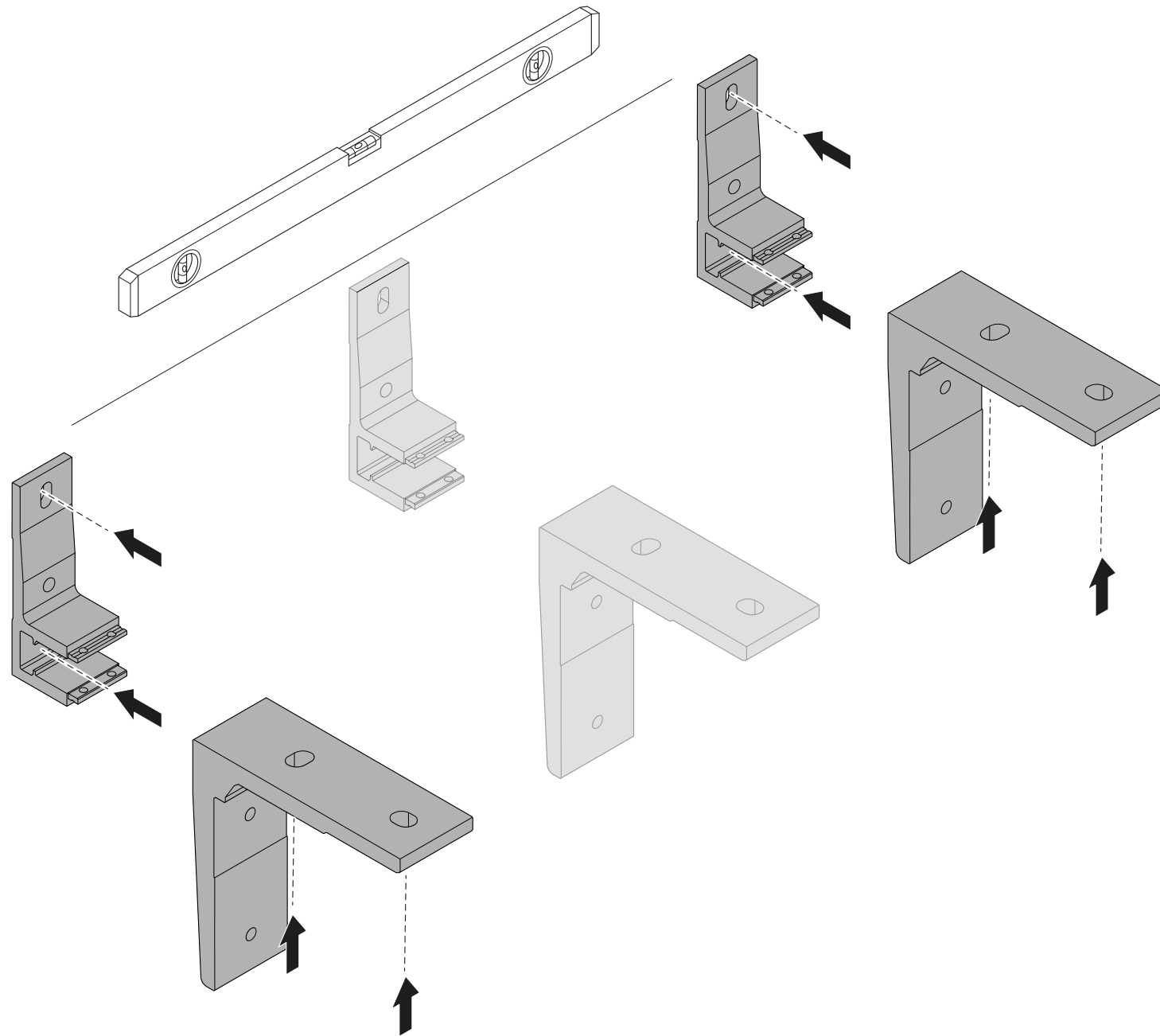


Abstandskonsole T

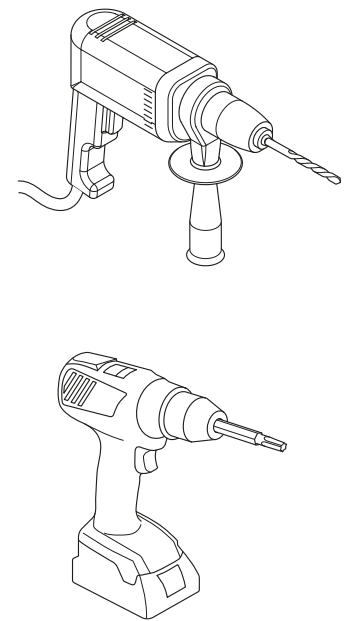
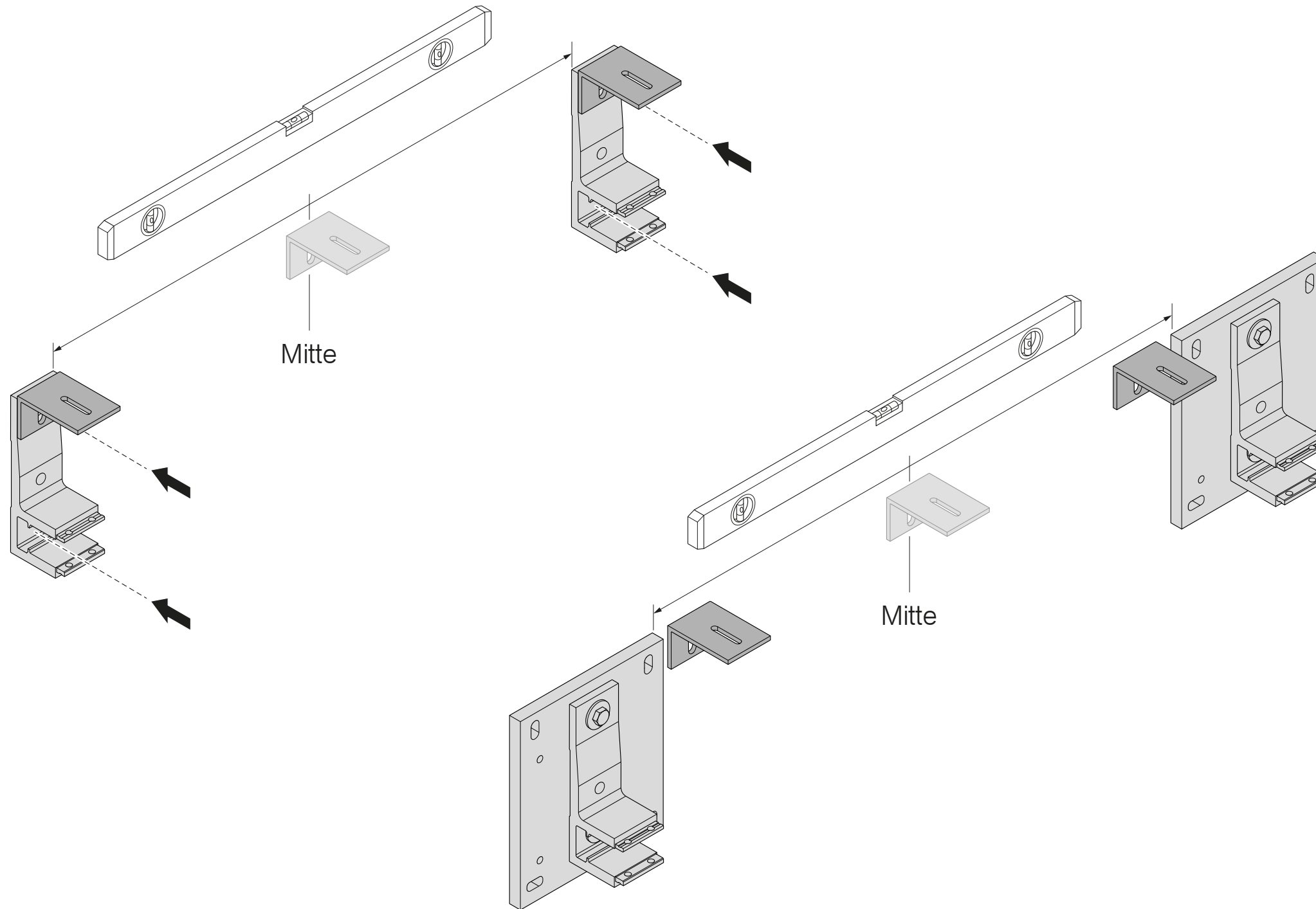


Abstandskonsole BT

# Ausmessen und Anbringen der Wand- oder Deckenkonsole



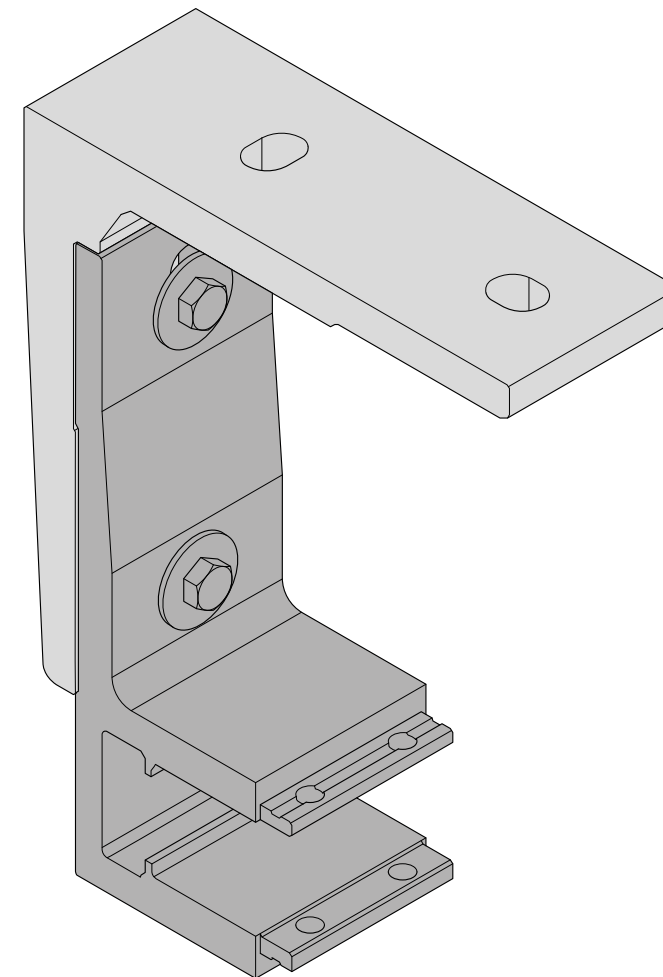
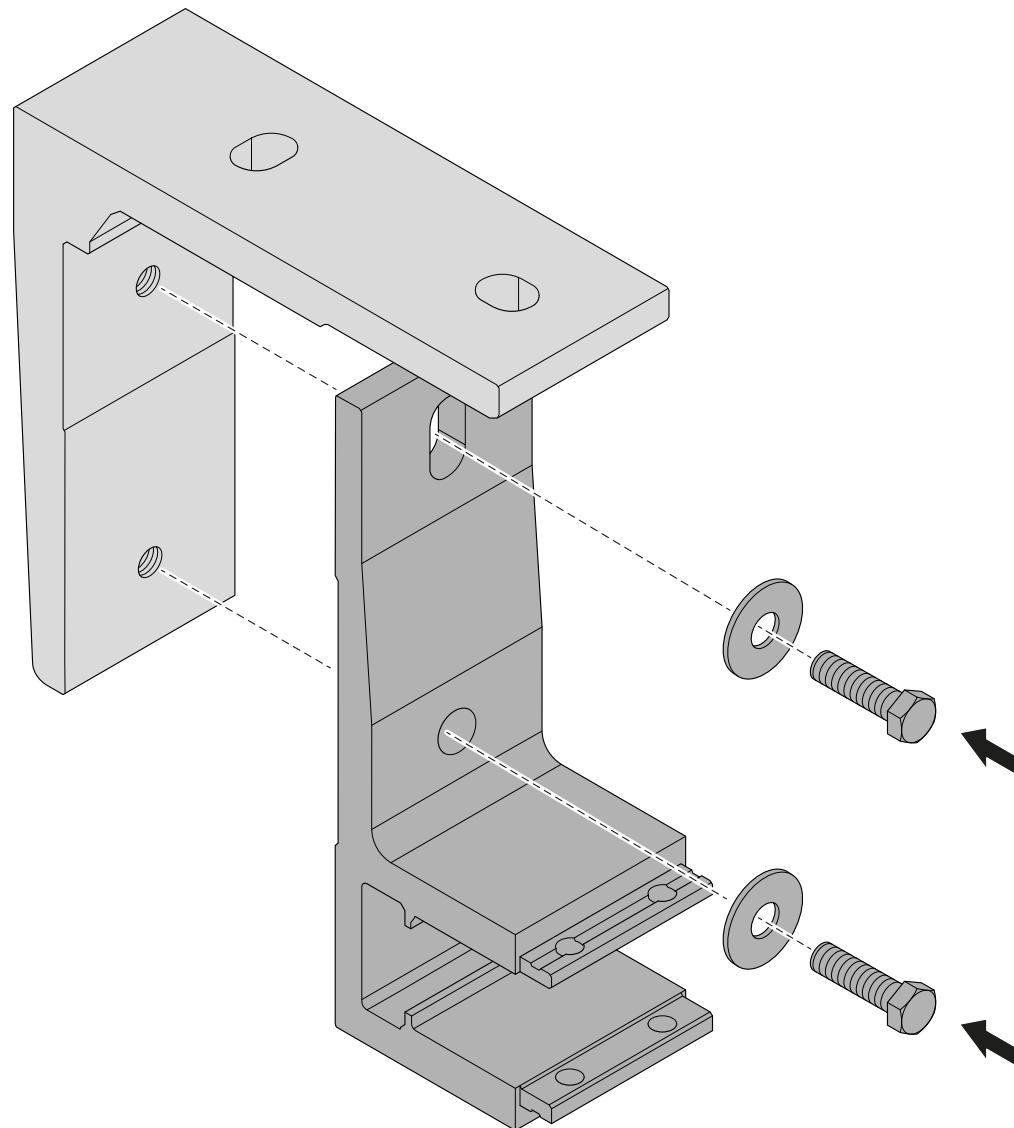
## Optional: Anlagen mit Schutzdach (ohne und mit Konsolplatte)



# Wandkonsole auf Deckenkonsolwinkel schrauben

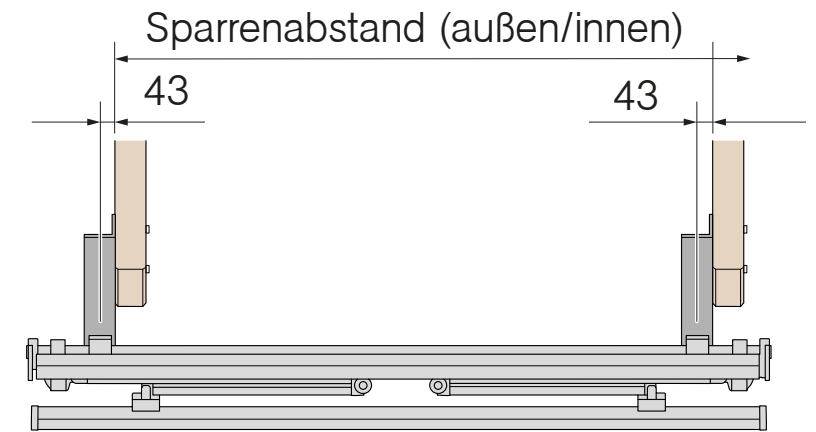
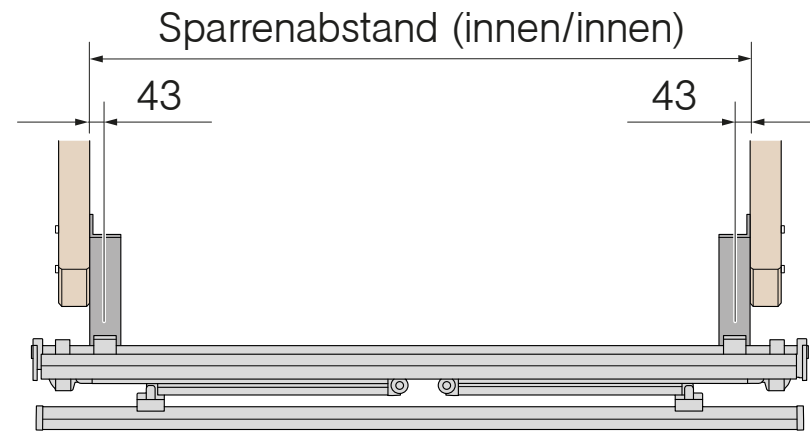
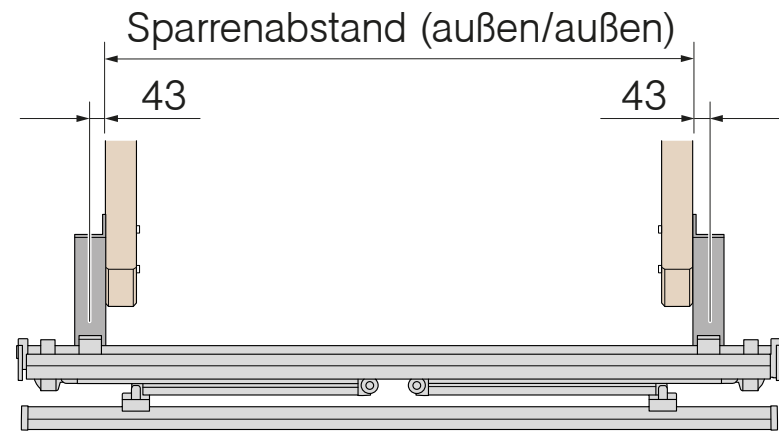


Montageset 40000545

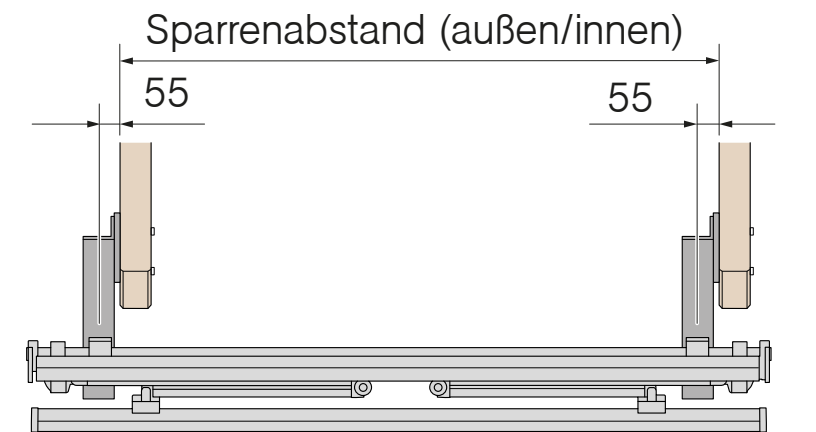
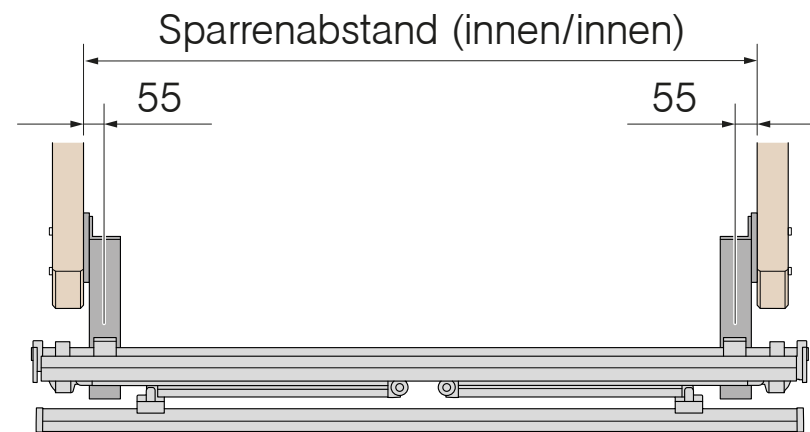
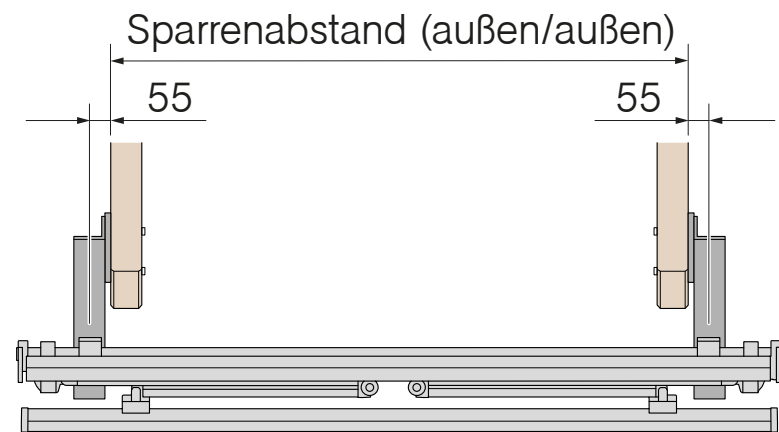


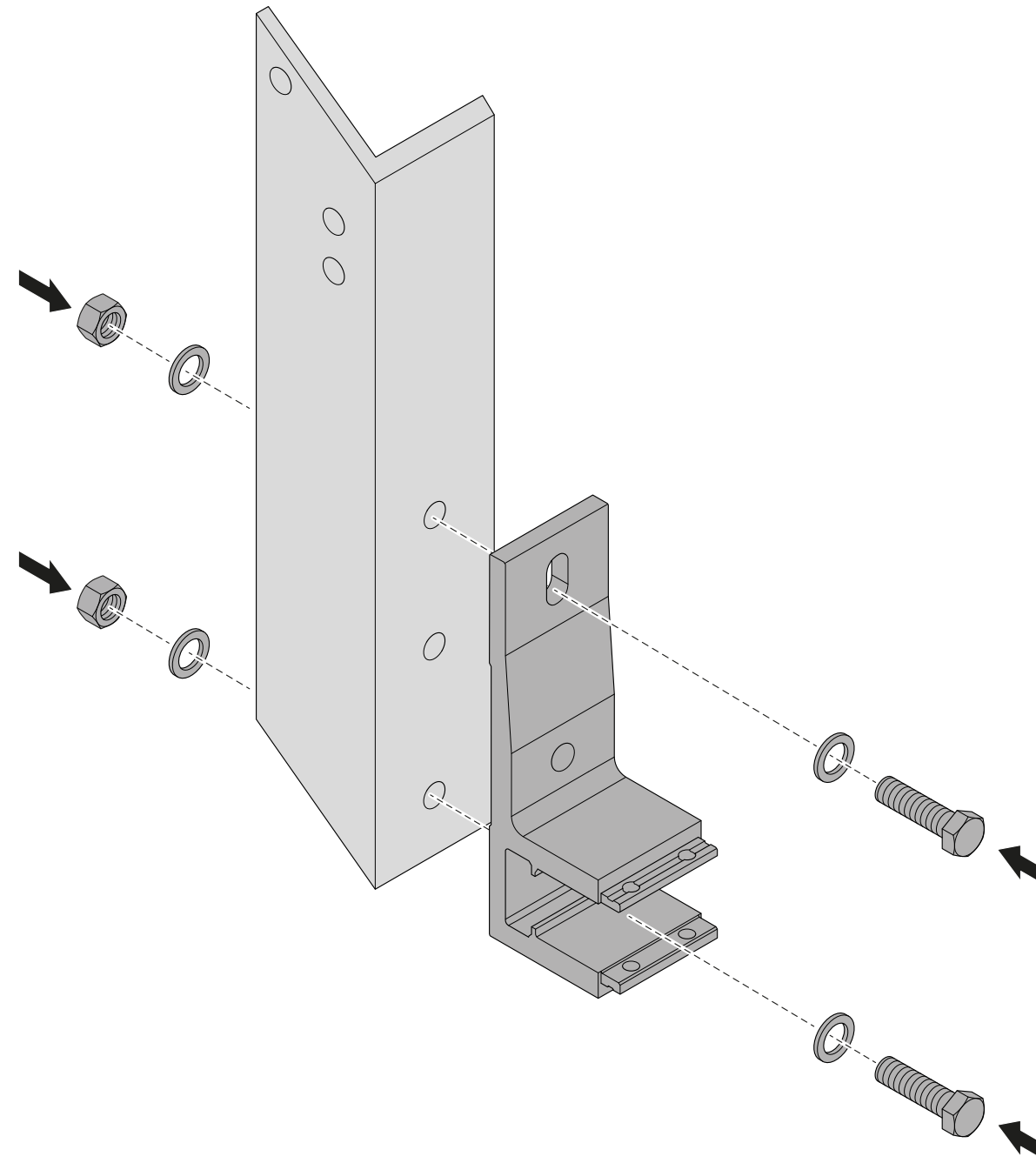
# Info: Montagesituation Dachsparrenmontage

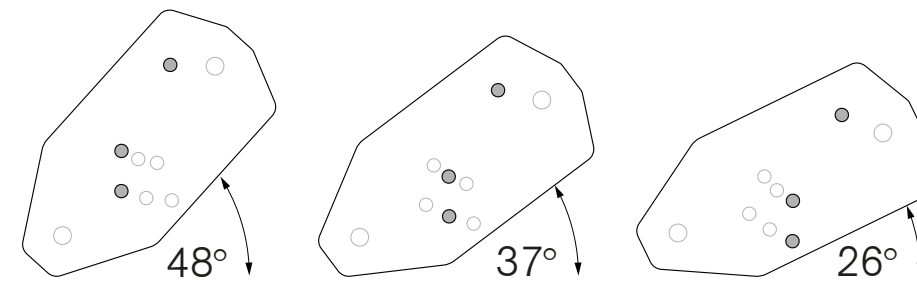
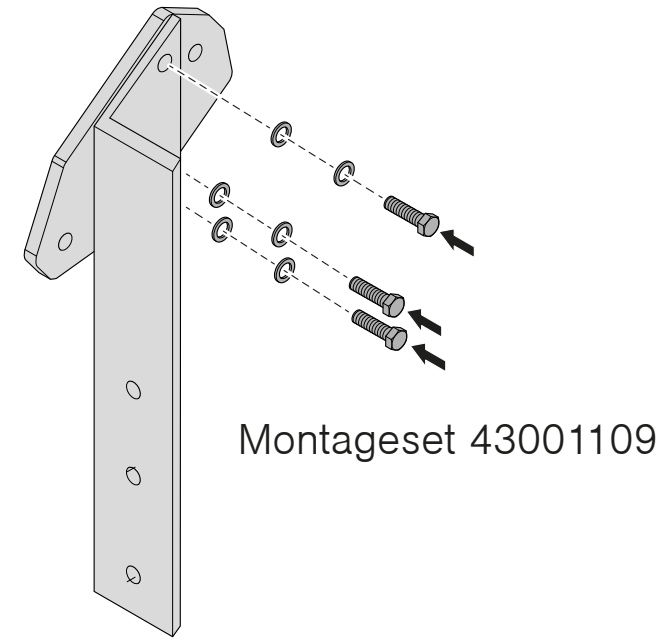
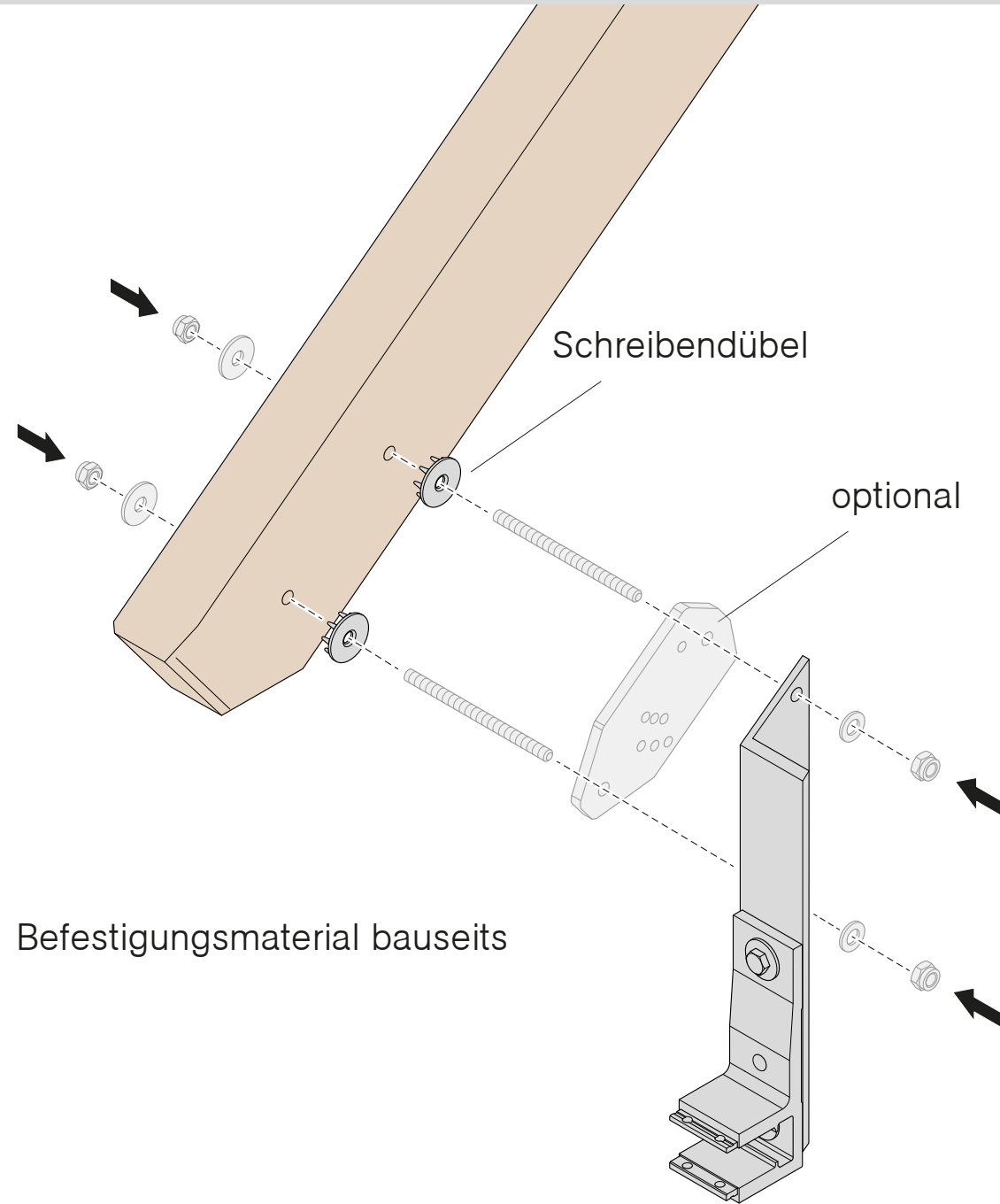
## Montage mit Dachsparrenhalter und Scheibendübel



## Montage mit Dachsparrenhalter Adapterplatte und Scheibendübel



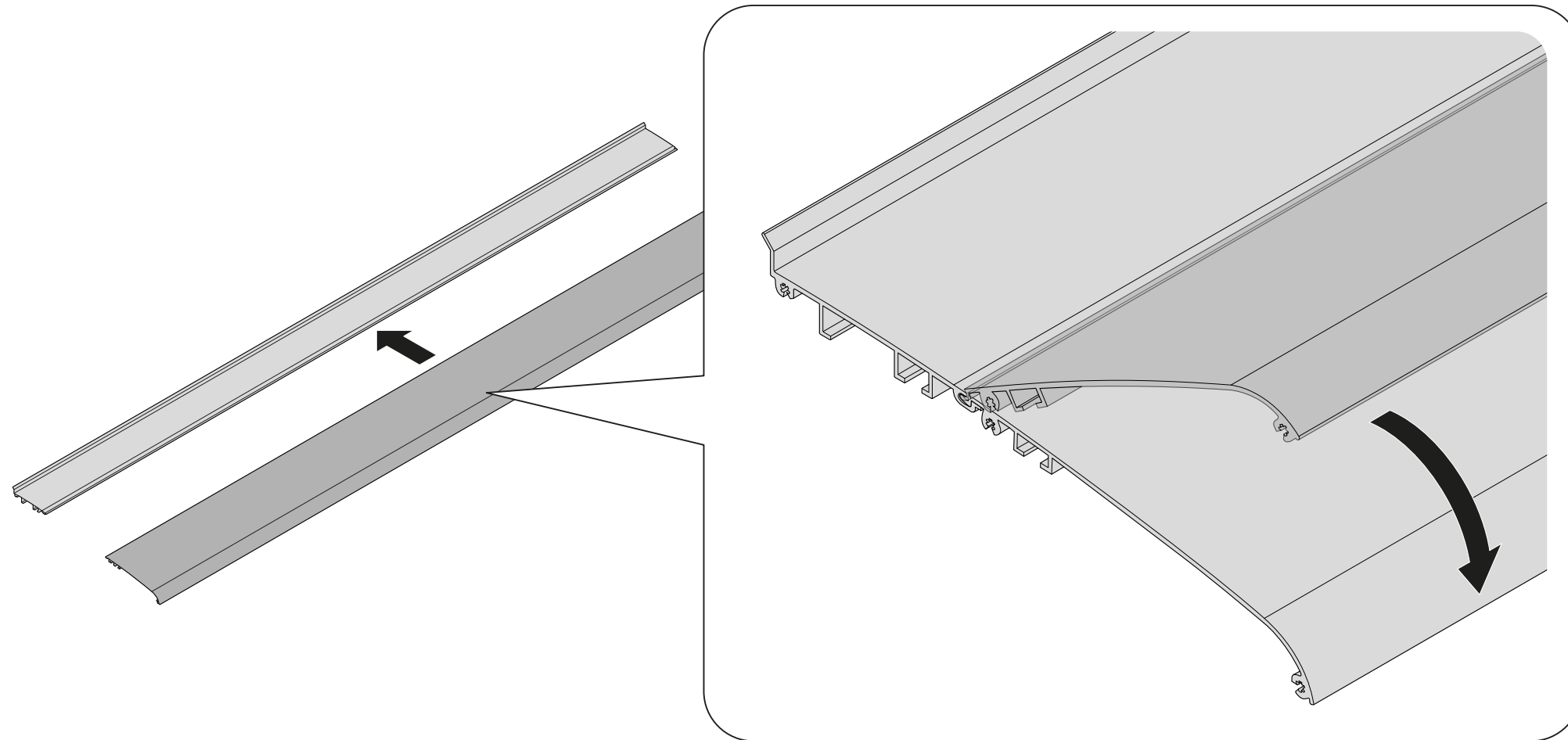






## **Optional: Schutzdach anbringen**

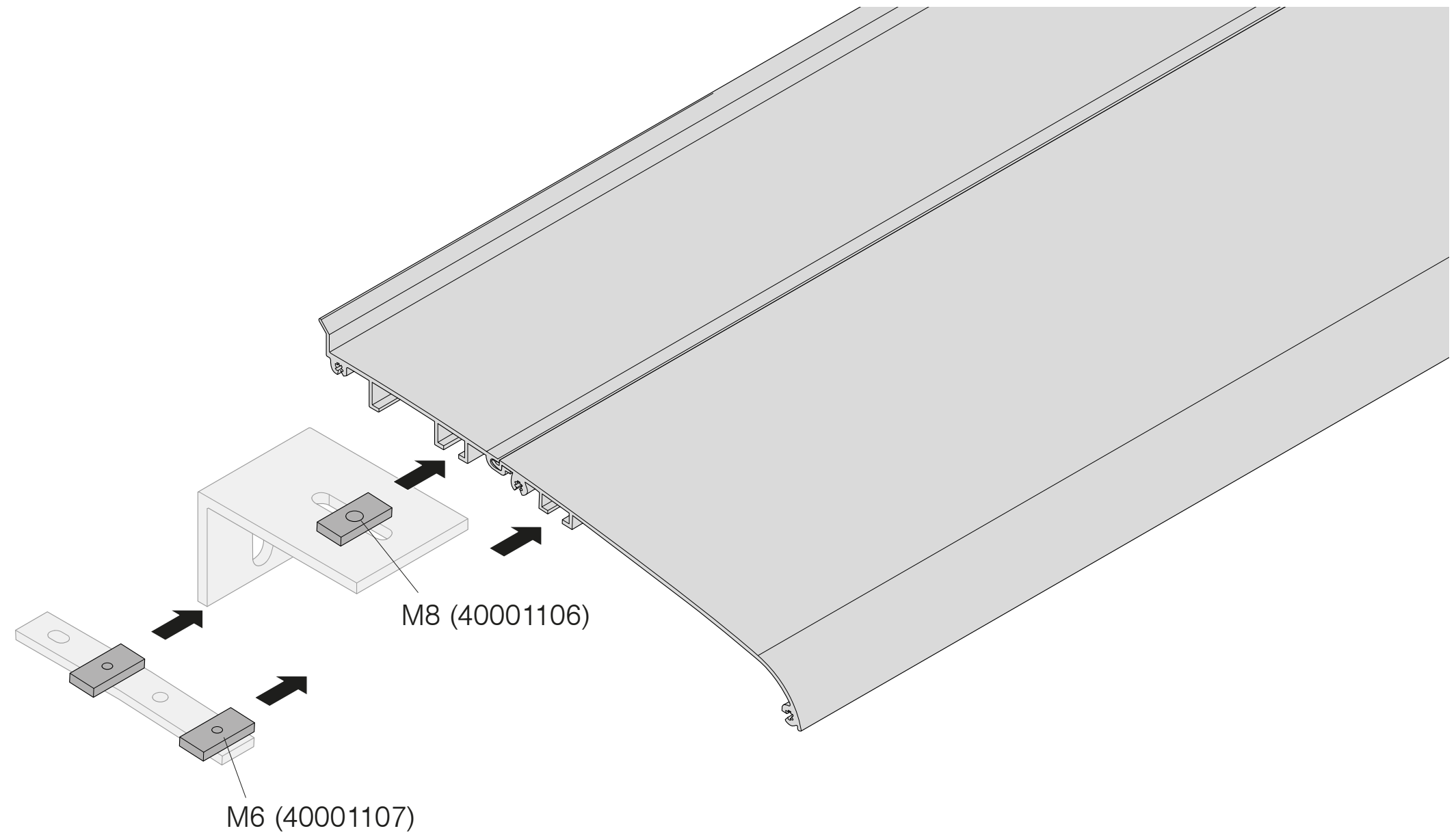
# Schutzdach Vorder- und Rückteil zusammenstecken



# Nutensteine für Haltewinkel und Verbindungslasche einführen



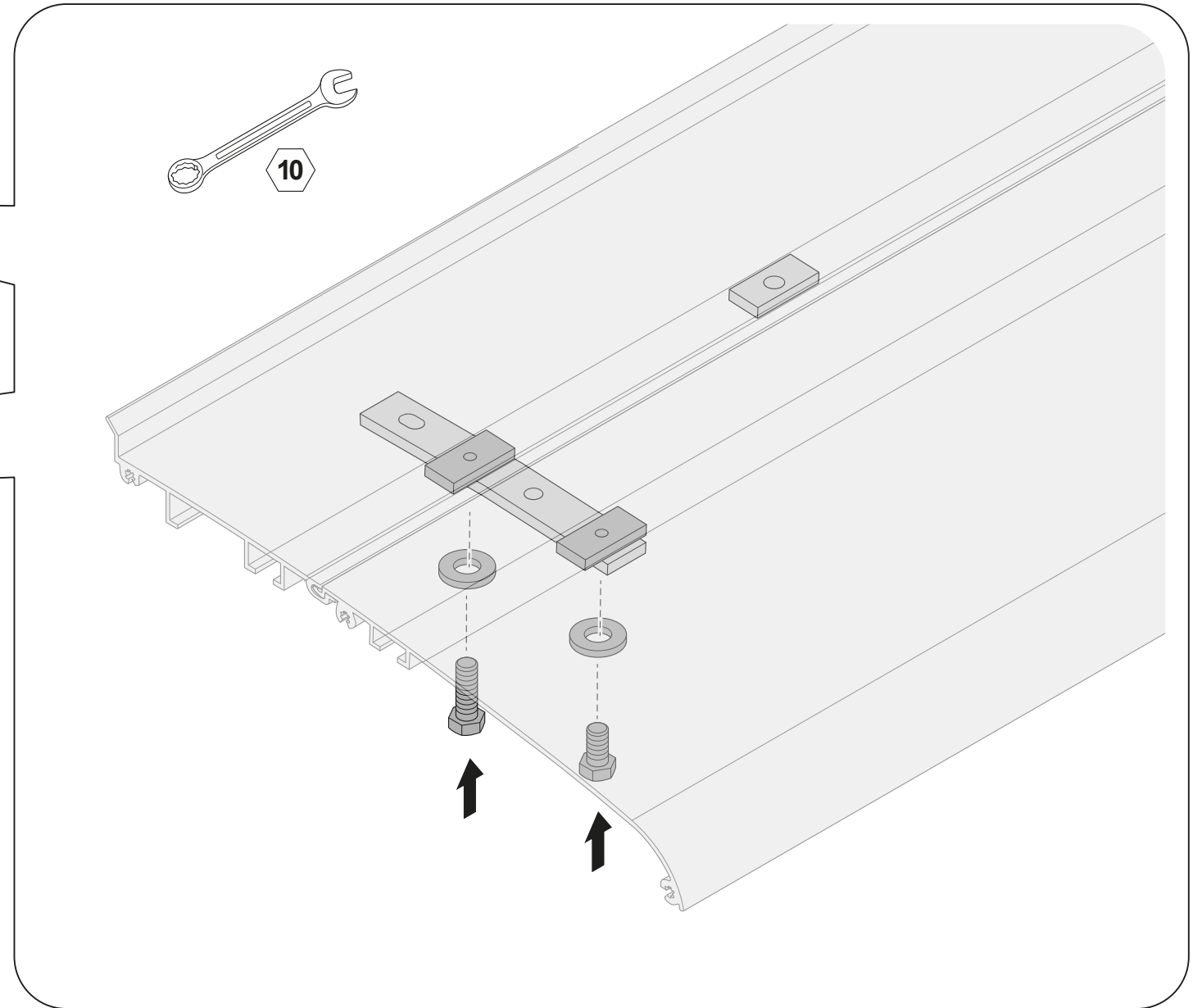
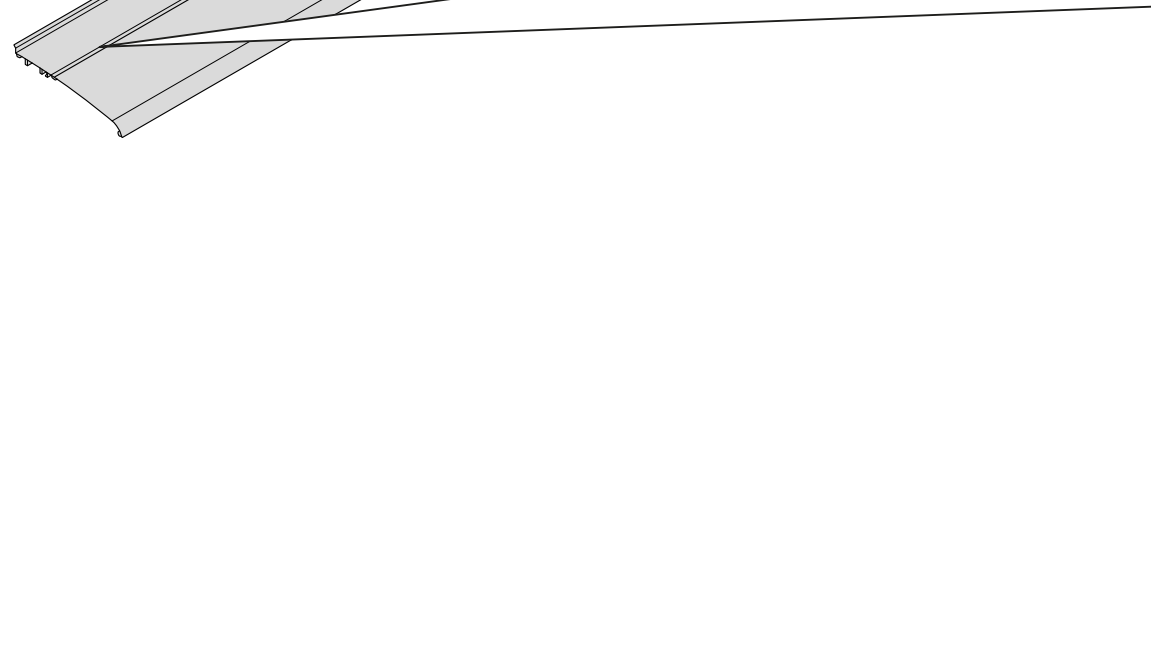
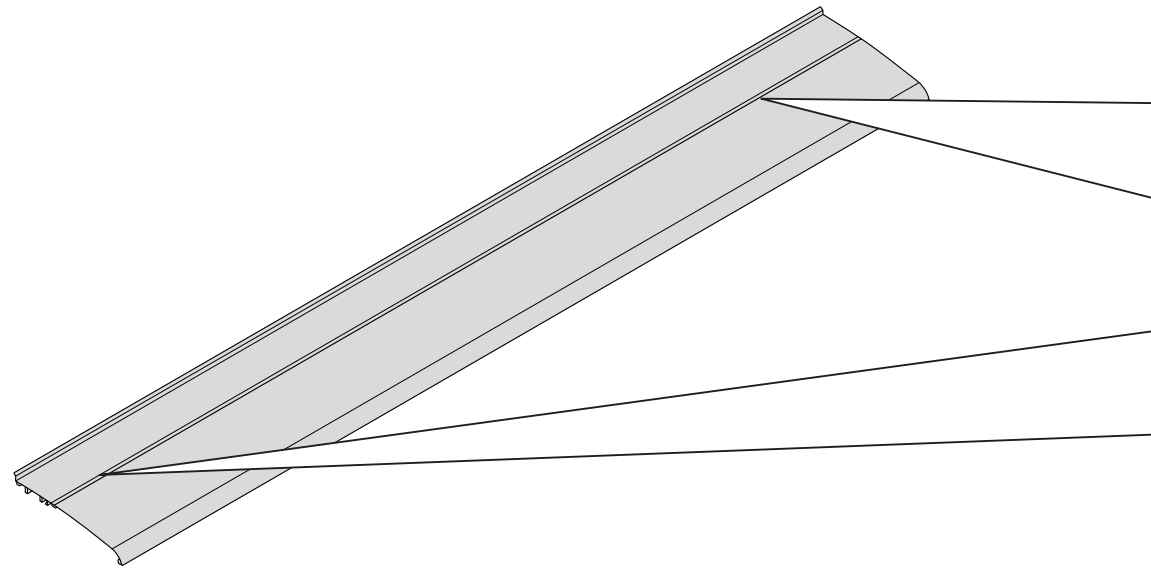
Montageset 40001106  
Montageset 40001107

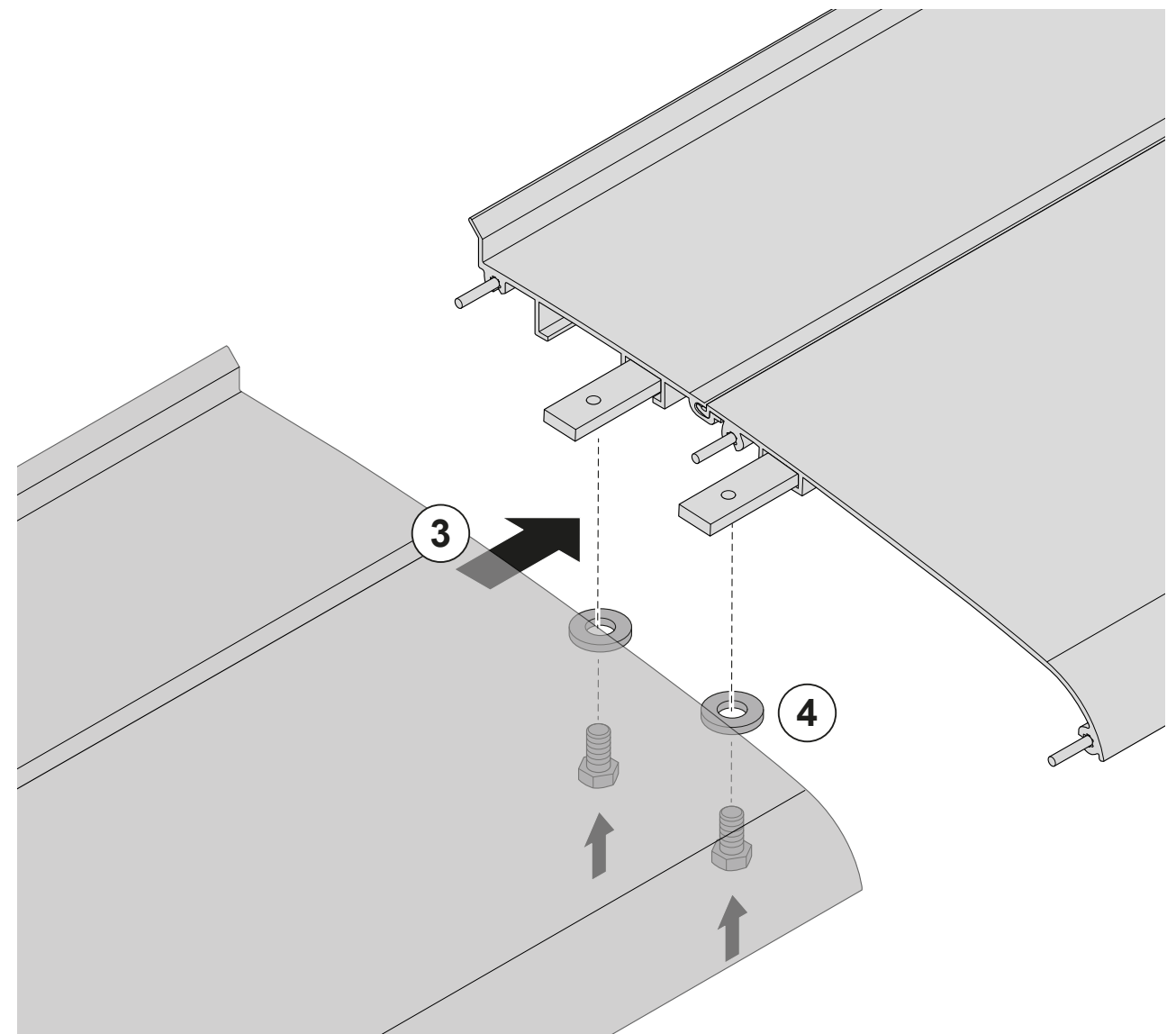
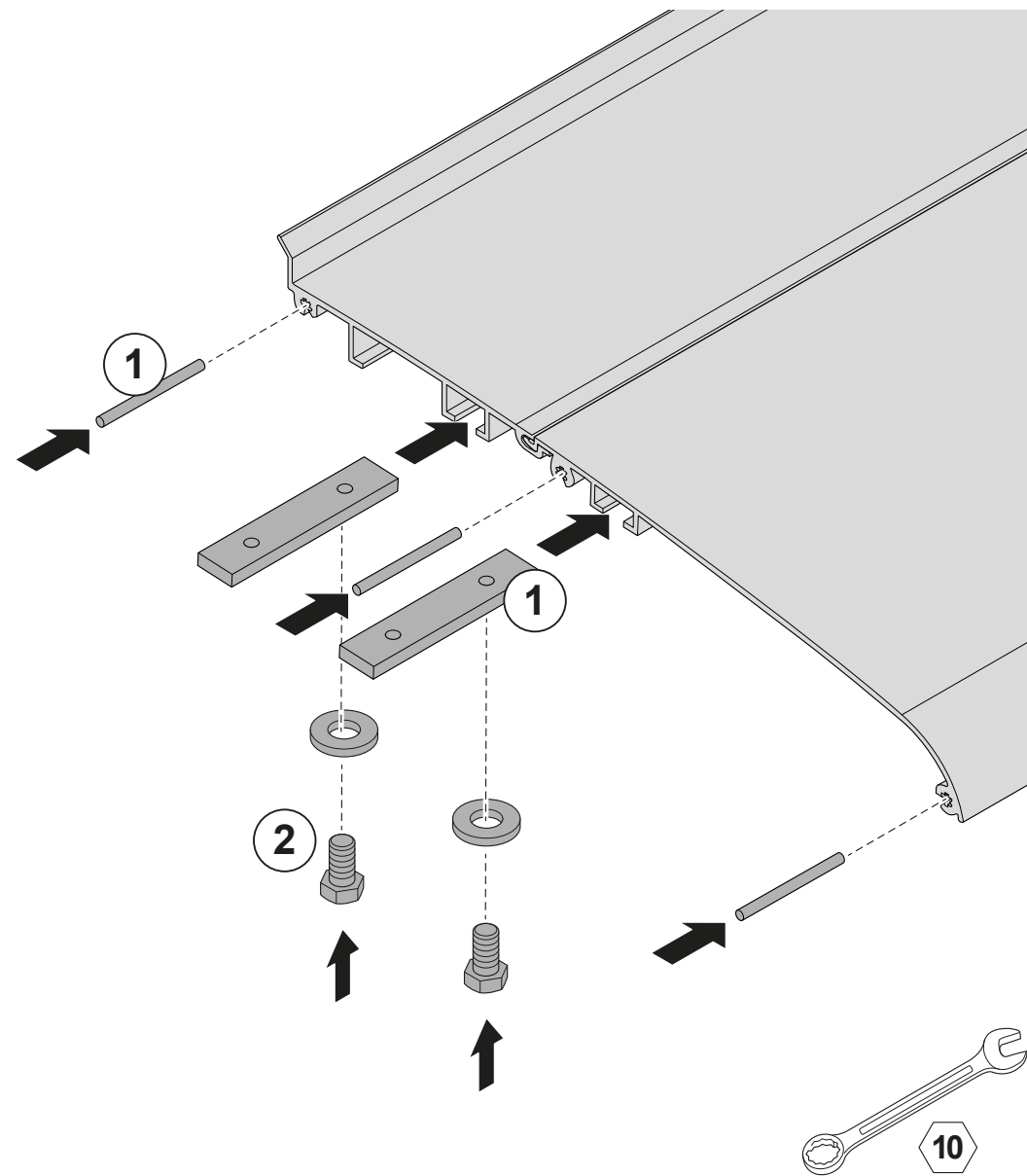


# Verbindungslasche befestigen



Montageset 40001107

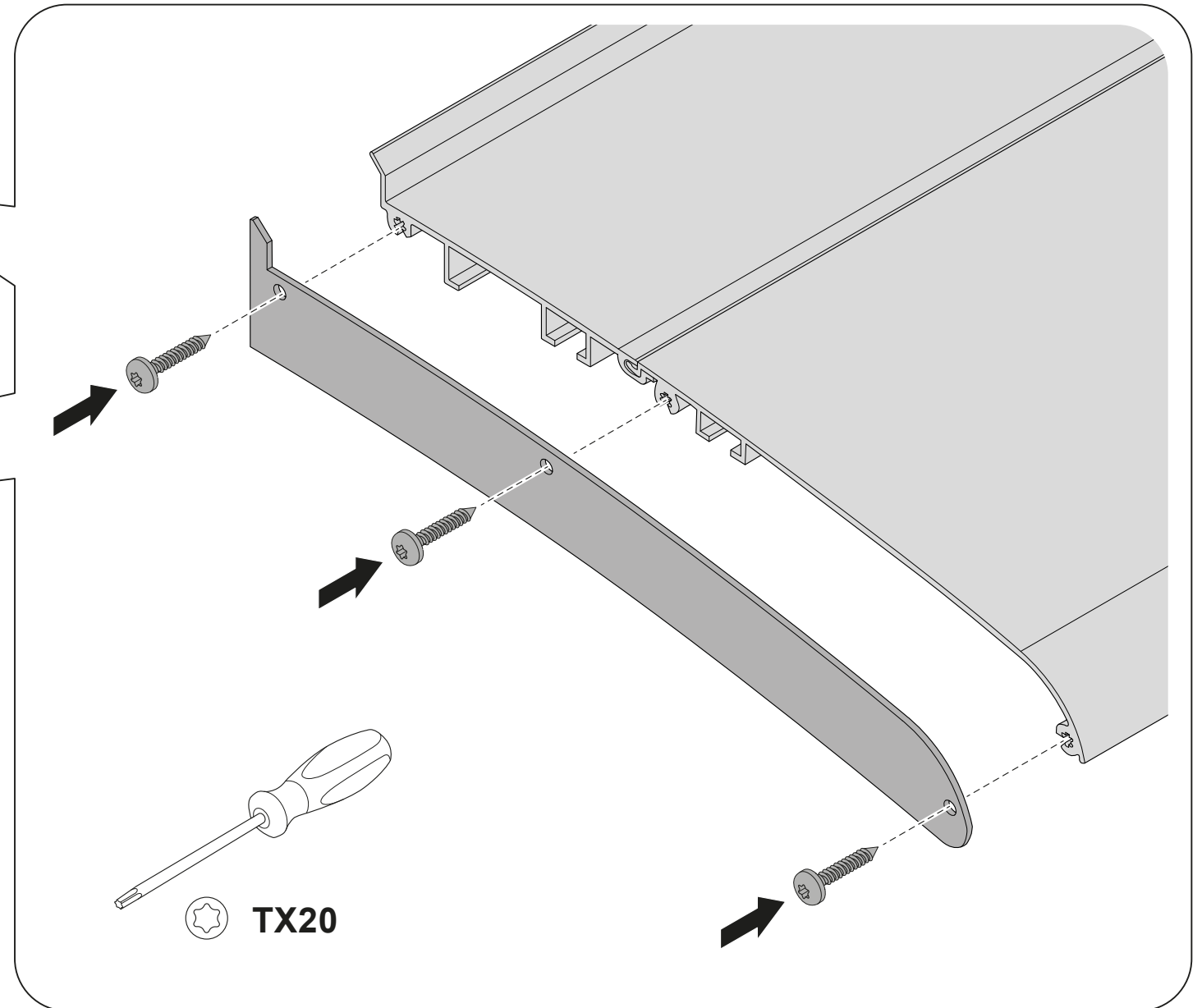
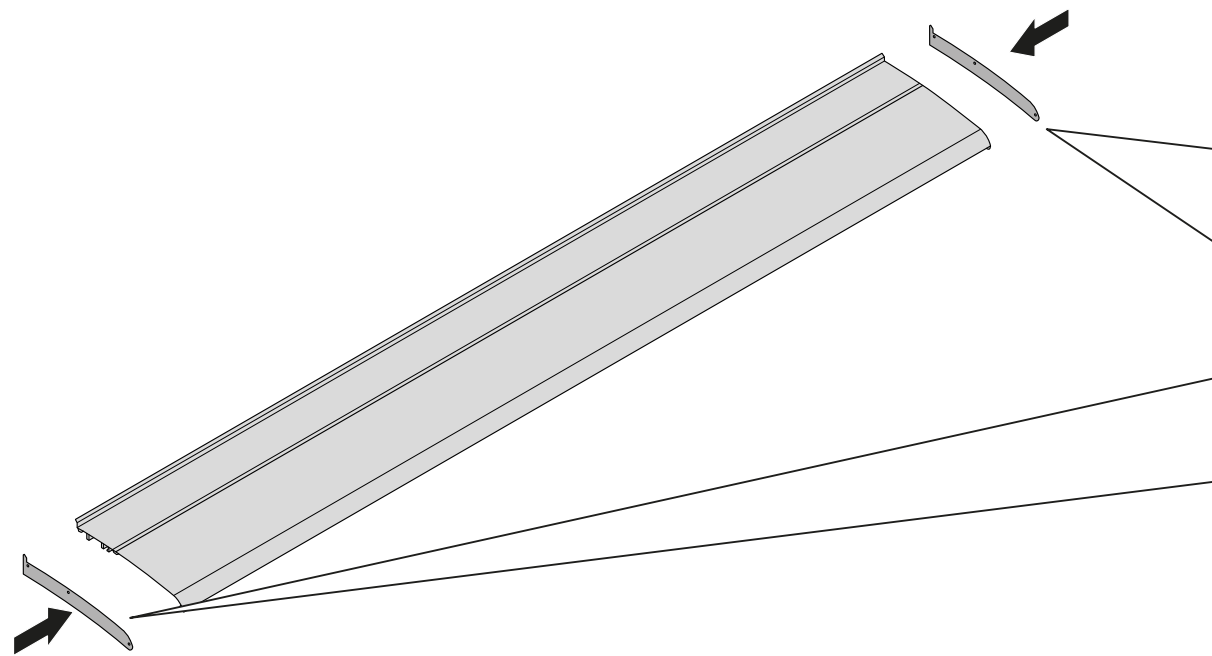




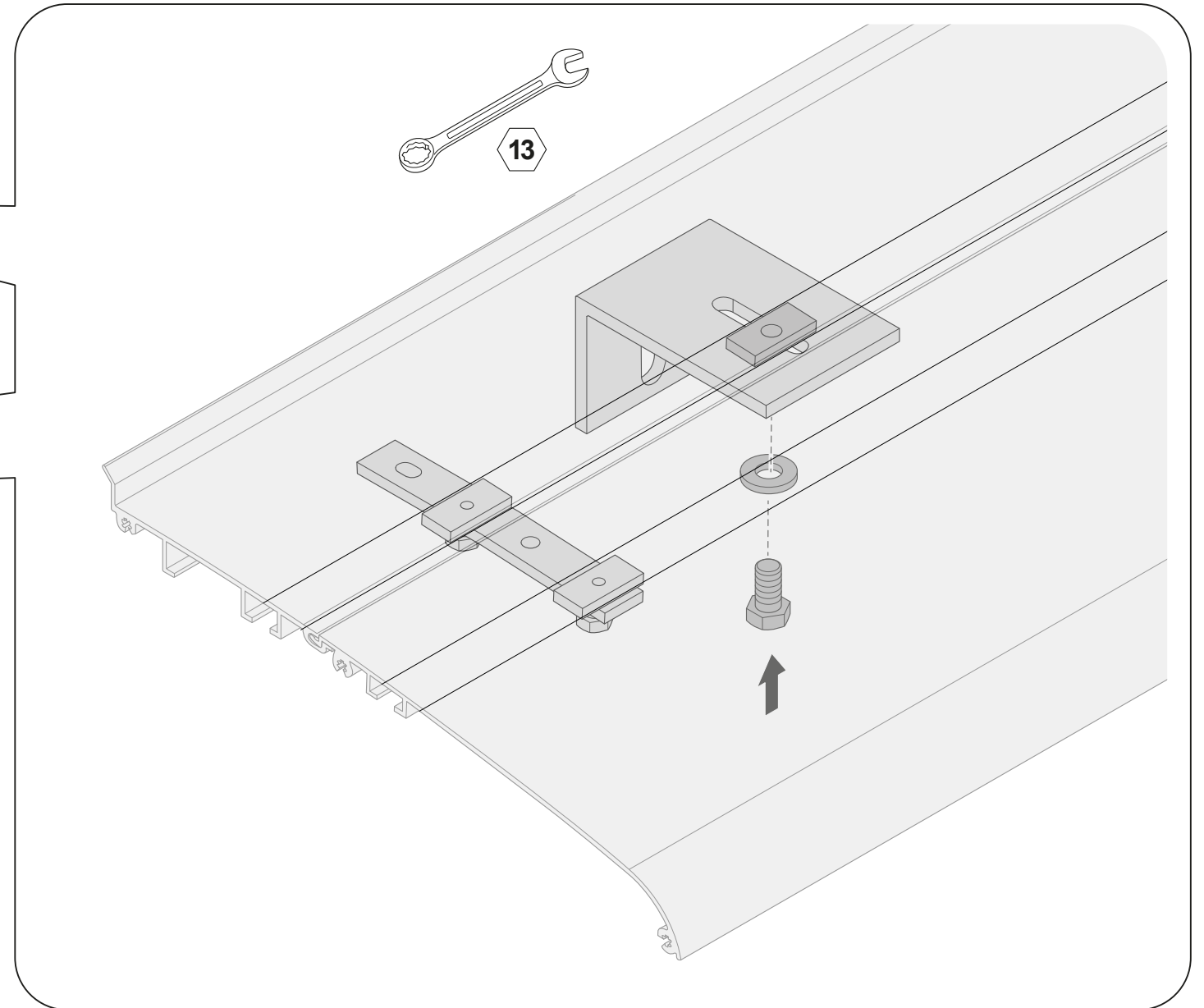
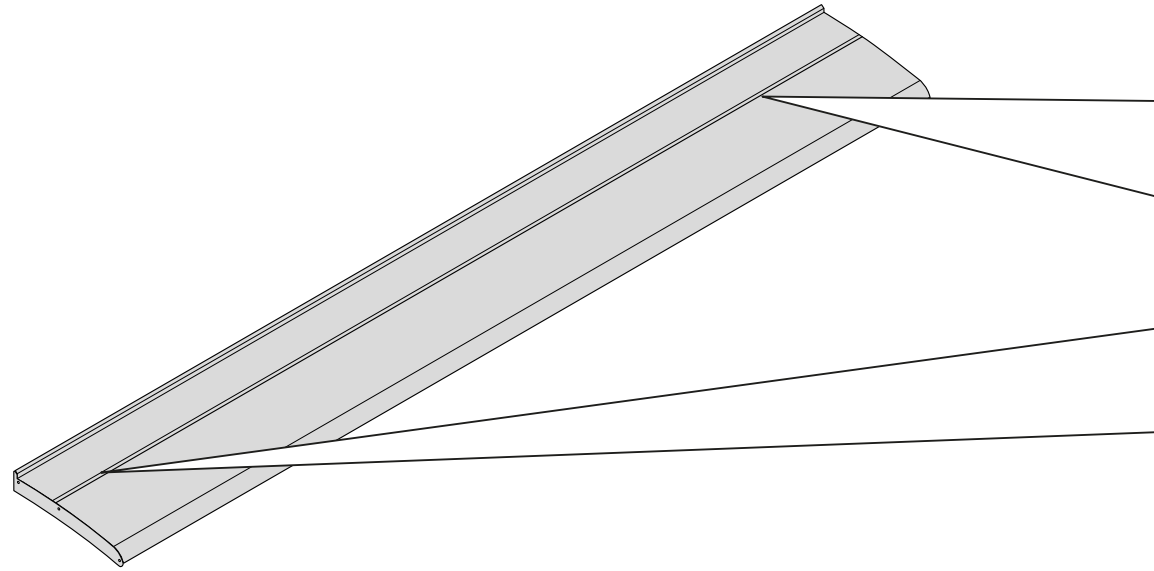
# Seitendeckel anbringen



Linsen-Blechschaube  
TX 20 4,2x19



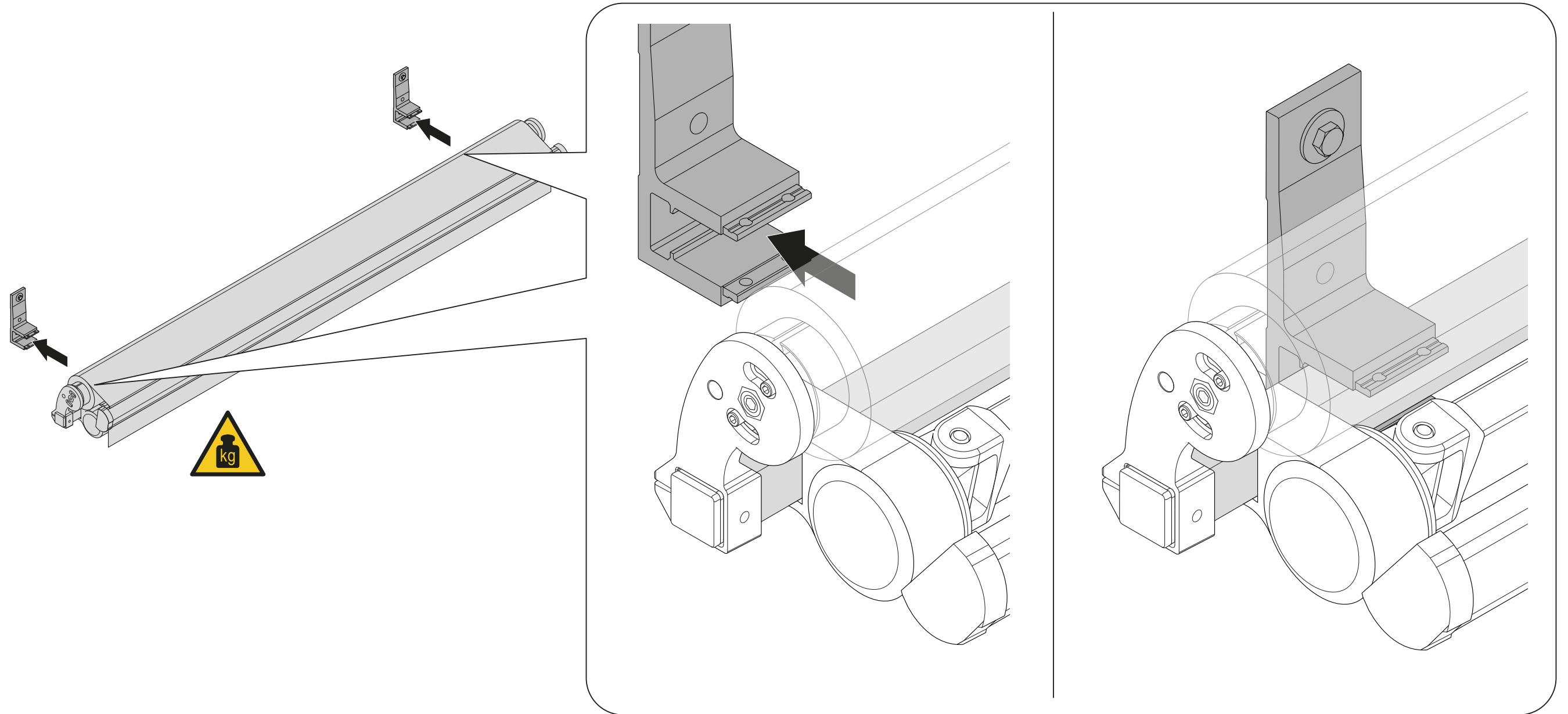
# Schutzdach auf Konsolen befestigen





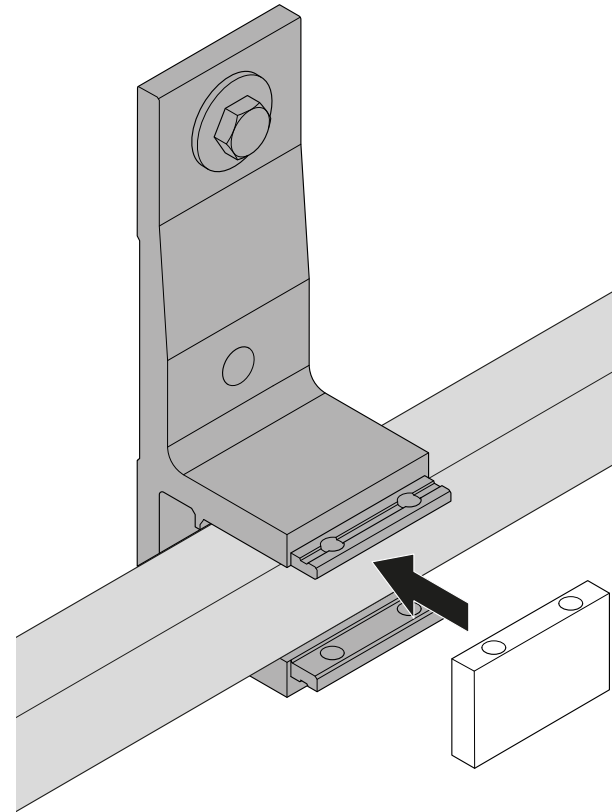
## **Markise einhängen**

# Markise in Konsolen einhängen

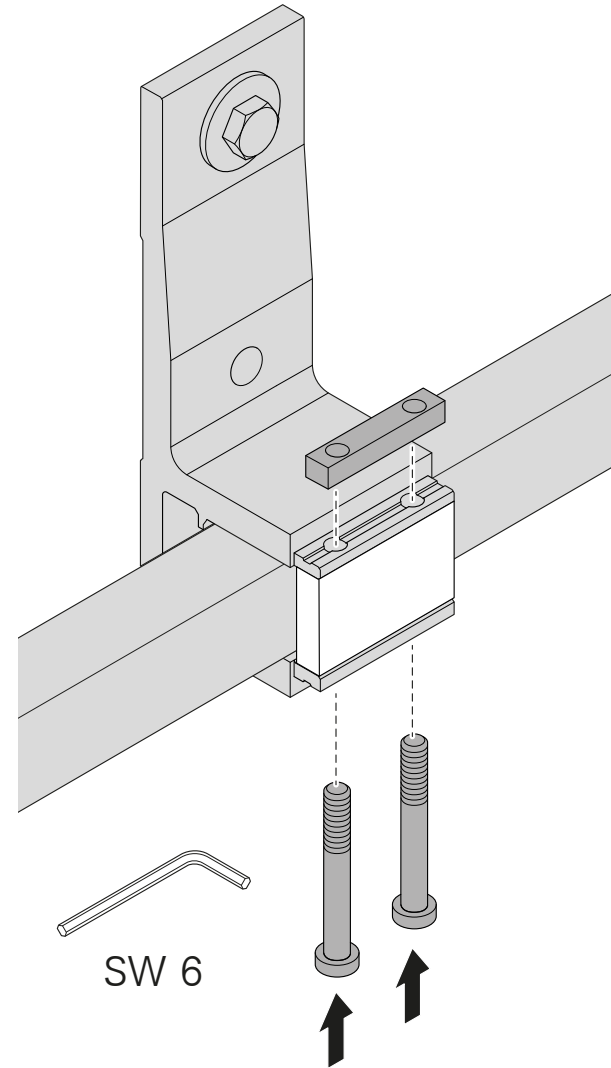




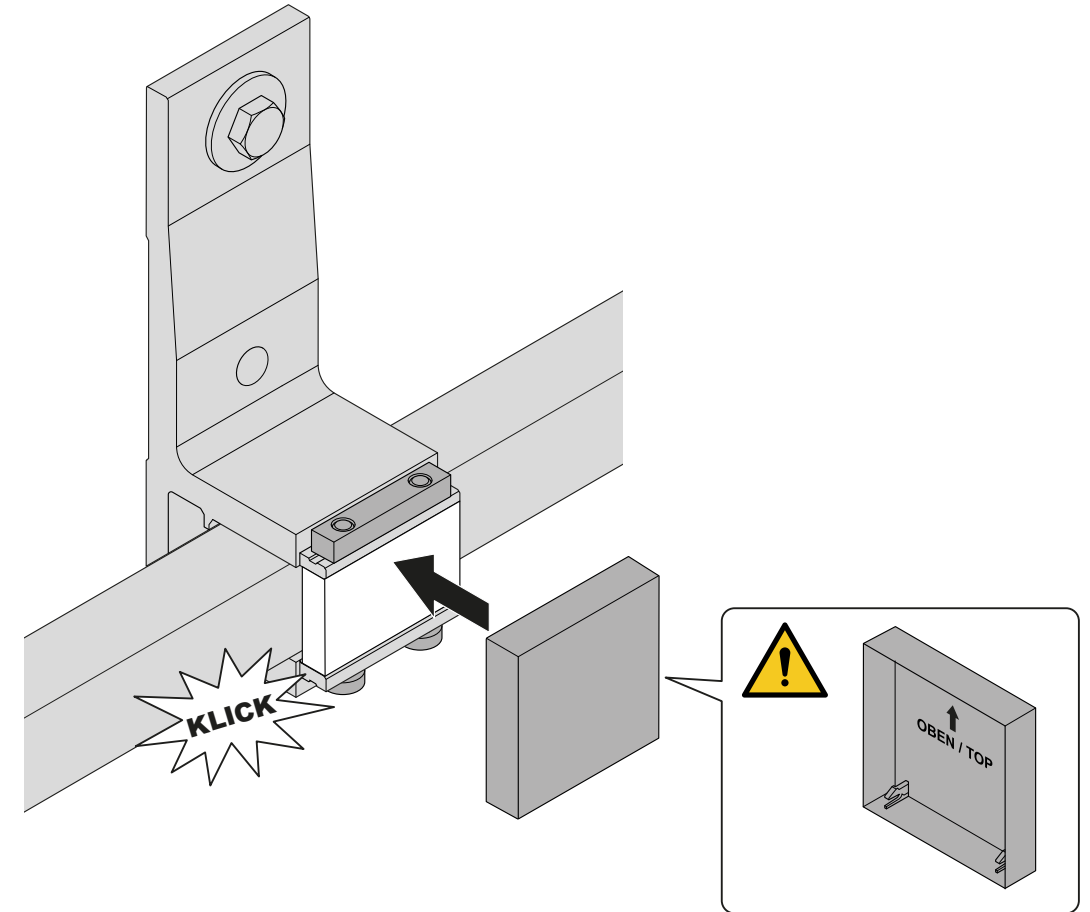
1



2



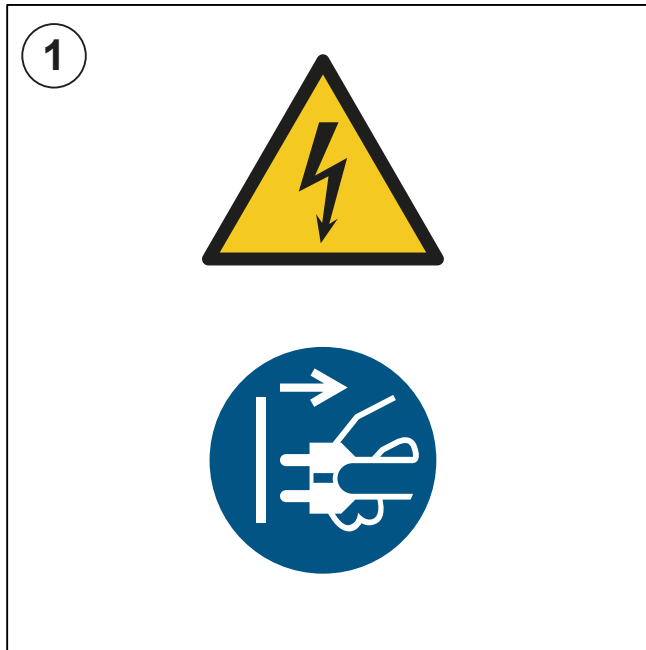
3



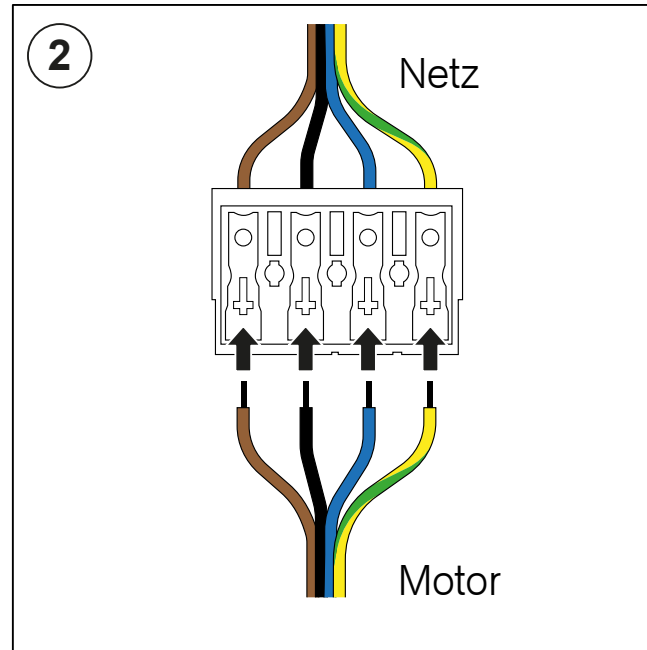


# **Montage-Einstellkabel anschließen Kurbel anbringen**

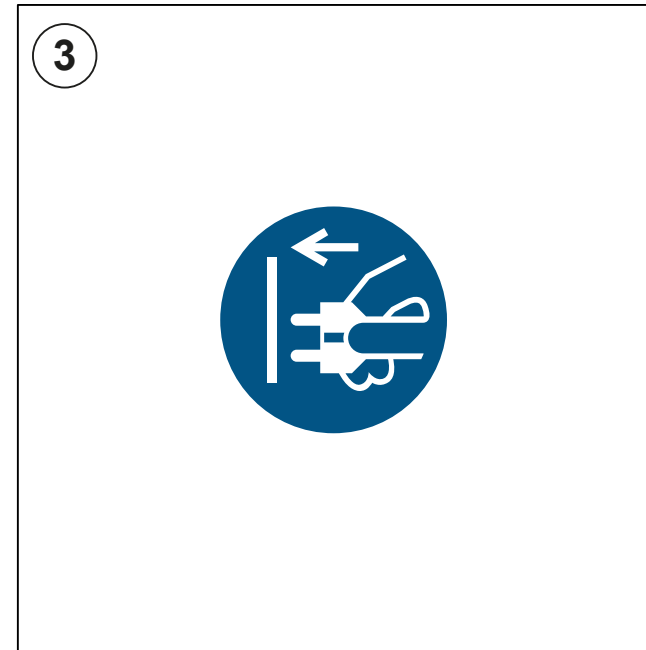
## Bei Elektroantrieb Elero: Montage-Einstellkabel anschließen



**Das Montage-Einstellkabel muss vom Stromnetz getrennt sein!**

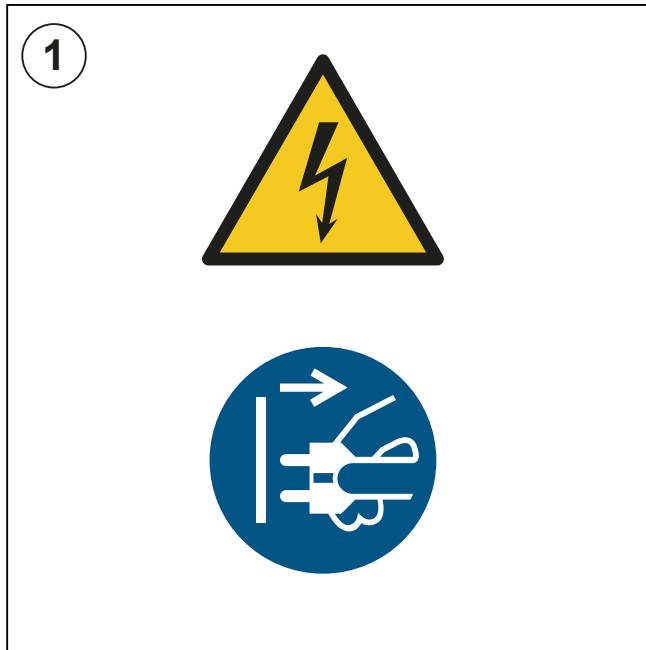


**Montage-Einstellkabel anschließen**

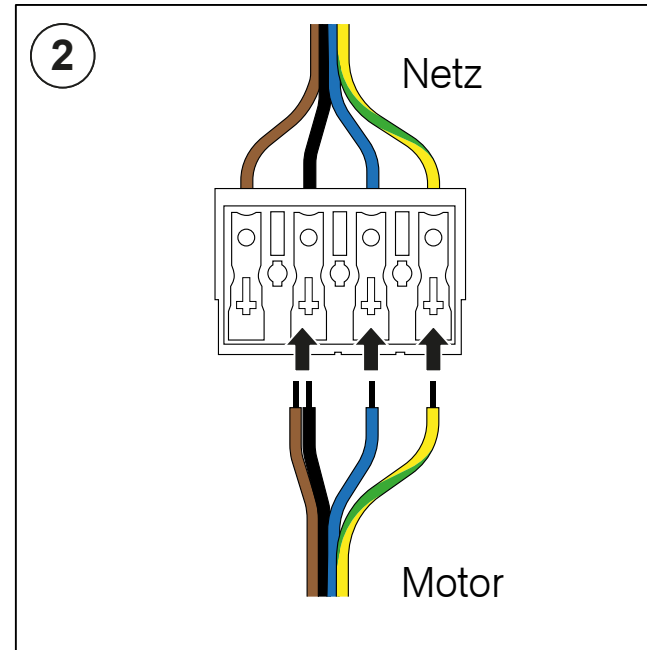


**Anlage wieder mit Stromnetz verbinden**

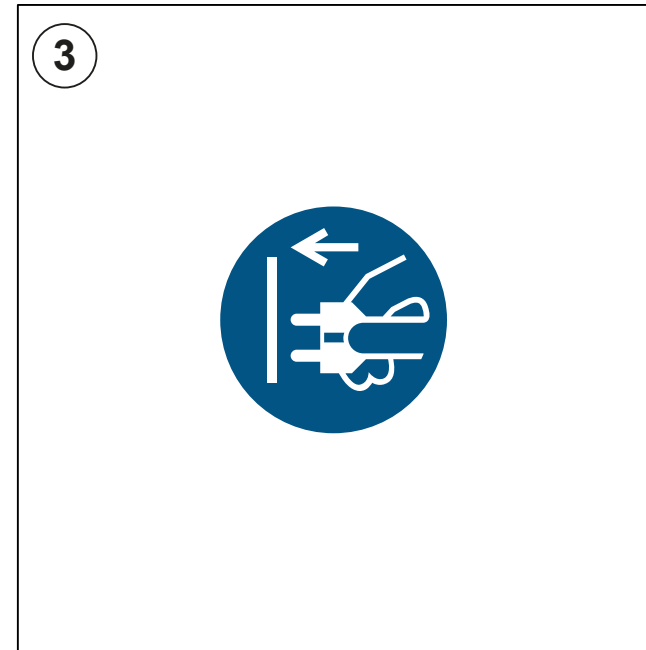
## Bei Funkantrieb Elero 868: Montage-Einstellkabel anschließen



**Das Montage-Einstellkabel muss vom Stromnetz getrennt sein!**

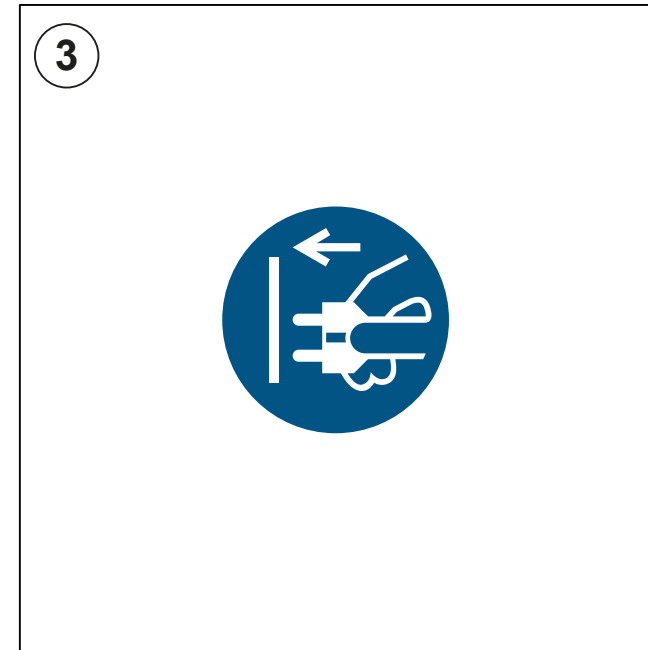
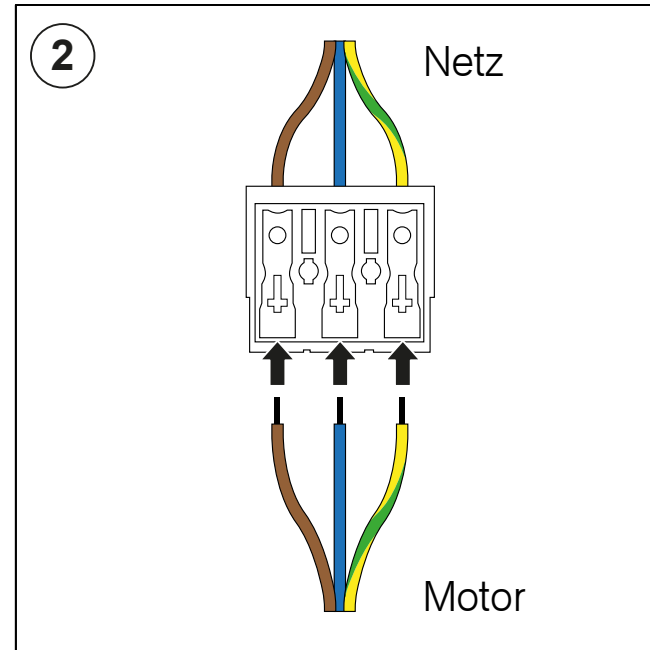
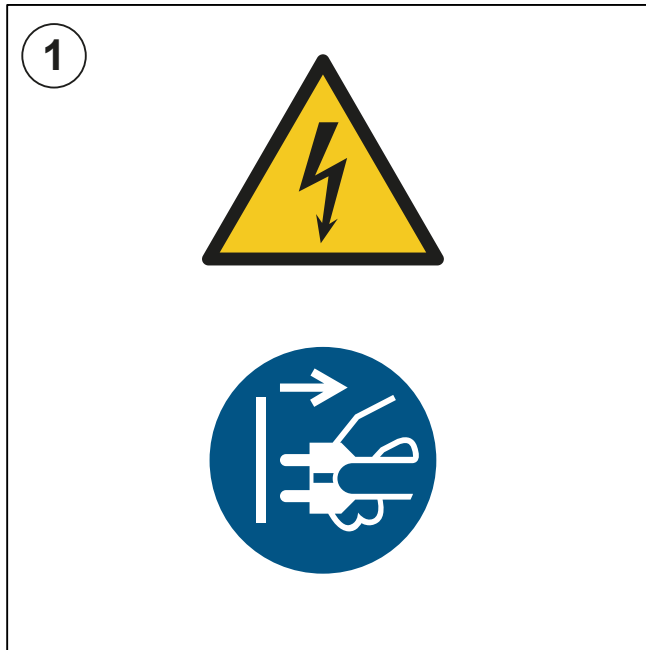


**Montage-Einstellkabel anschließen. Hierzu das braune und schwarze Motorkabel zusammenklemmen.**



**Anlage wieder mit Stromnetz verbinden**

## Bei Funkantrieb Somfy io: Montage-Einstellkabel anschließen



**Das Montage-Einstellkabel muss vom Stromnetz getrennt sein!**

**Montage-Einstellkabel anschließen**

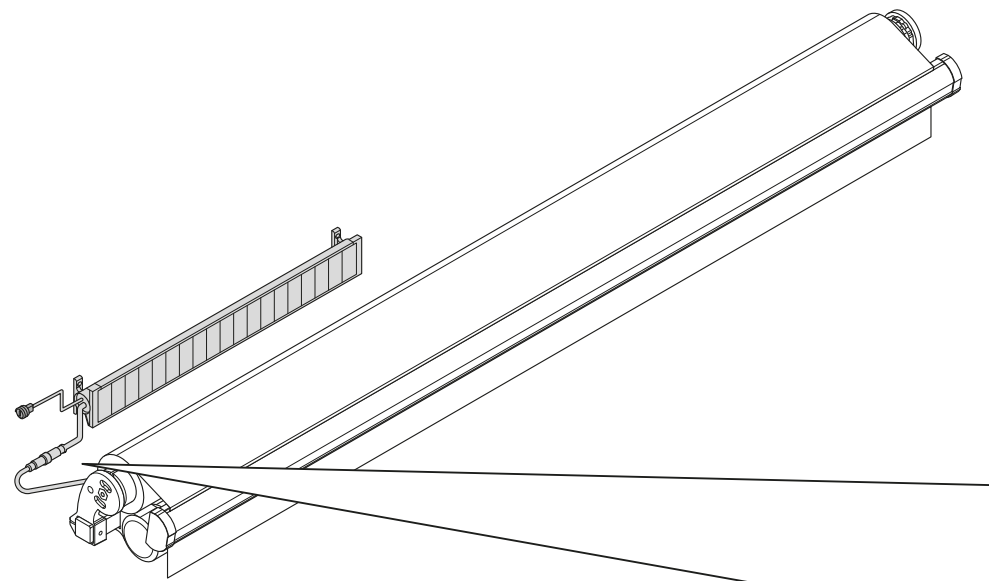
Neutraleiter (N): Blau  
Phase (L): Braun  
Schutzleiter ( $\perp$ ): Grüngelb

**Anlage wieder mit Stromnetz verbinden**

# Kaiser Nienhaus Motor mit Solarpanel verbinden

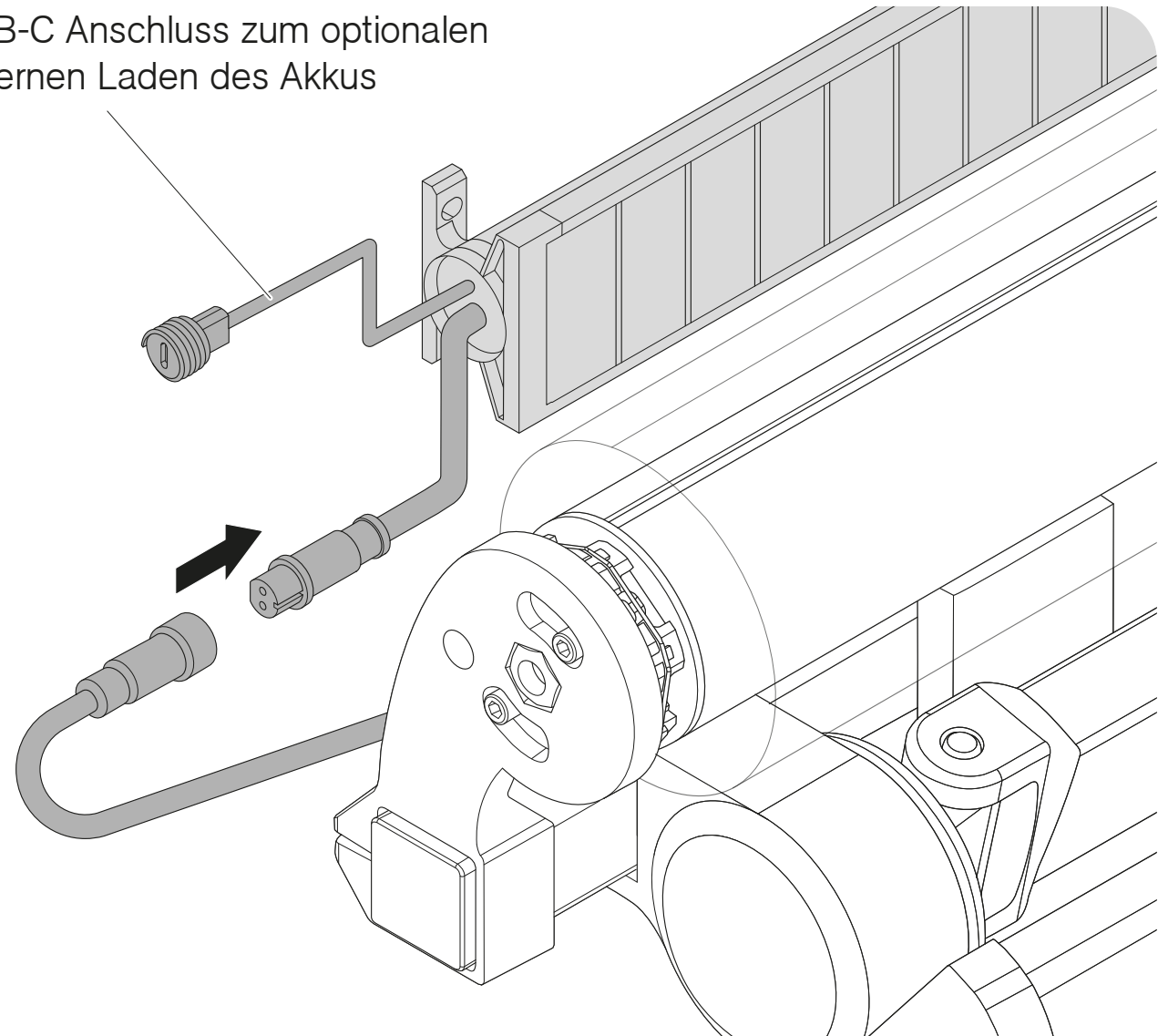


Die Endlagen sind werkseitig programmiert. Nach dem Verbinden mit dem Panel noch 10 Sekunden bis zur ersten Bedienung warten.

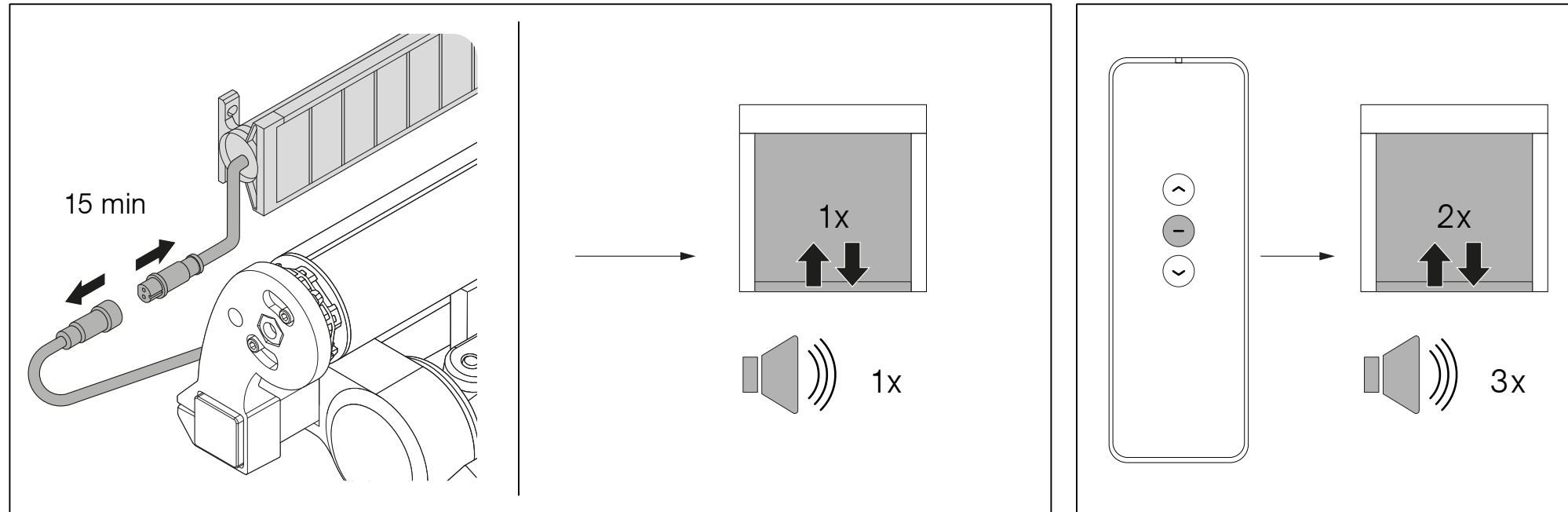


ggf. Verlängerungskabel benutzen

USB-C Anschluss zum optionalen externen Laden des Akkus



## Kaiser Nienhaus – neuen Senders einlernen (nach Verlust)



### Motor vom Panel trennen

- Der Motor muss für mindestens 15 Minuten vom Panel getrennt werden.

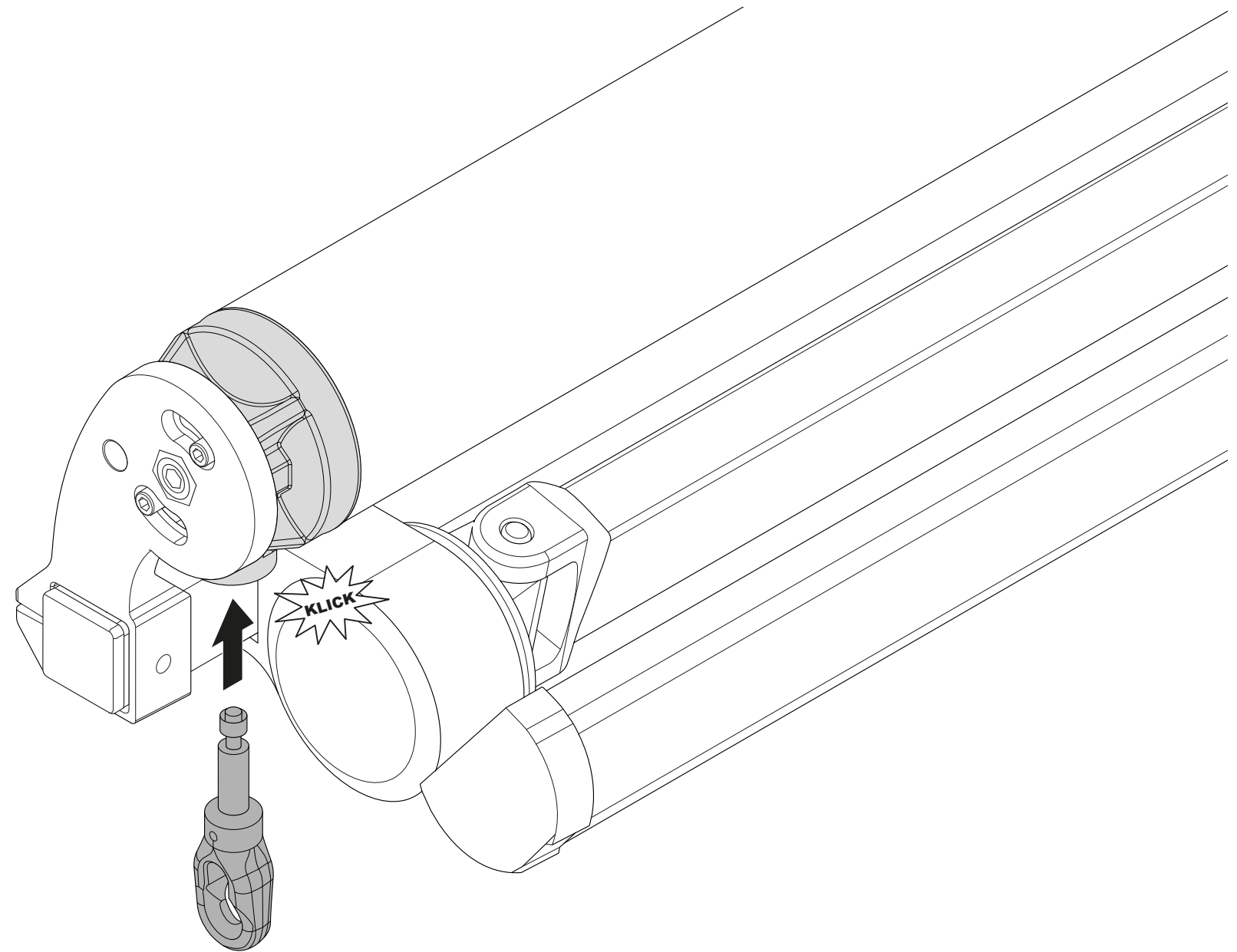
- Der Motor bestätigt den Lernmodus durch einmaliges Rucken und einfachen Signalton.

### Neuen Sender einlernen

- Innerhalb von 5 Sekunden die **STOPP-Taste** des anzulernenden Senders drücken und halten.  
- Der Antrieb signalisiert ein erfolgreiches Anlernen durch zweimaliges Rucken und einen dreifachen Signalton.

Die Anlage kann nun mit dem neuen Sender bedient werden. Die eingelernten Endlagen der Anlage bleiben unverändert erhalten.

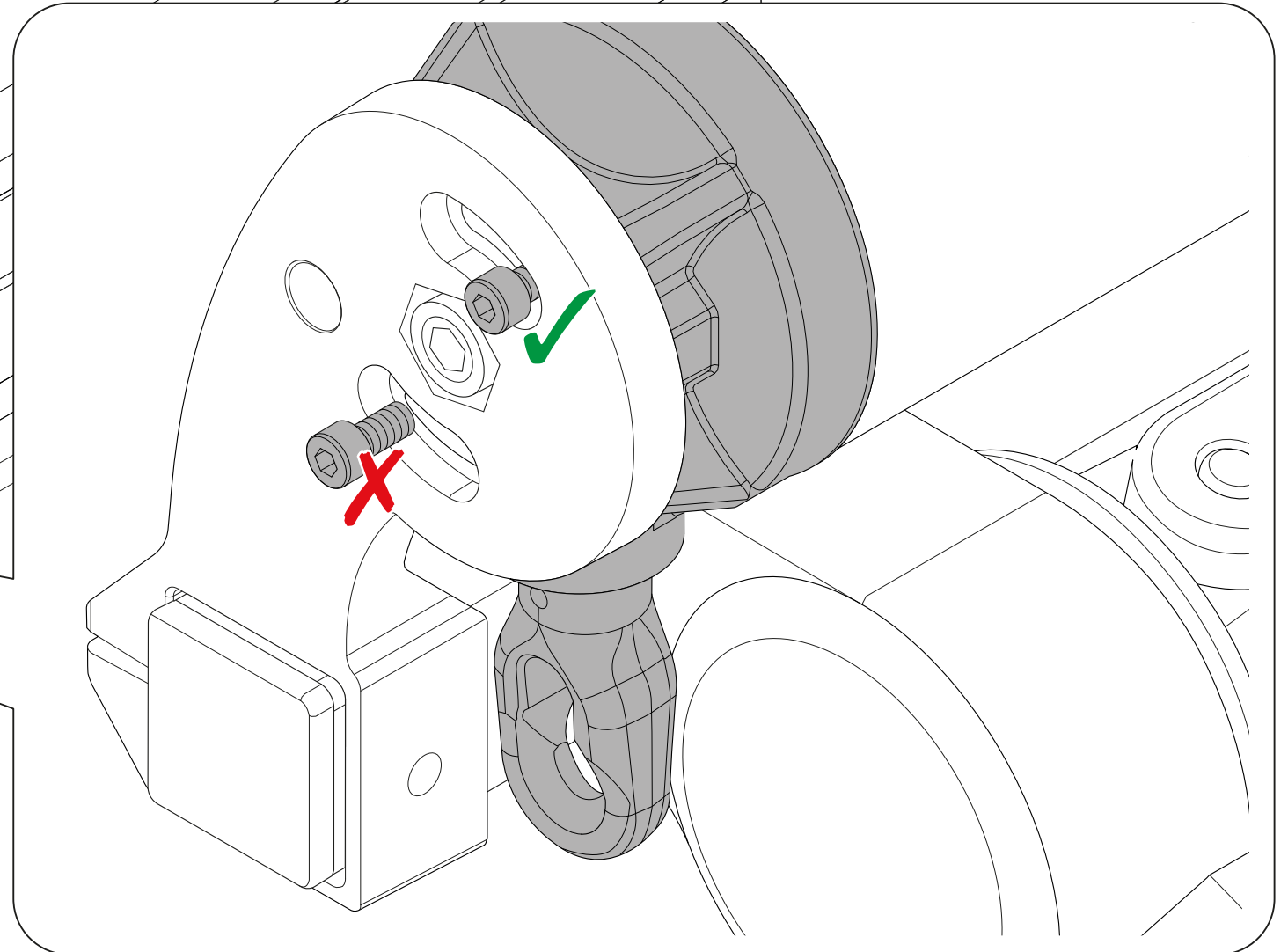
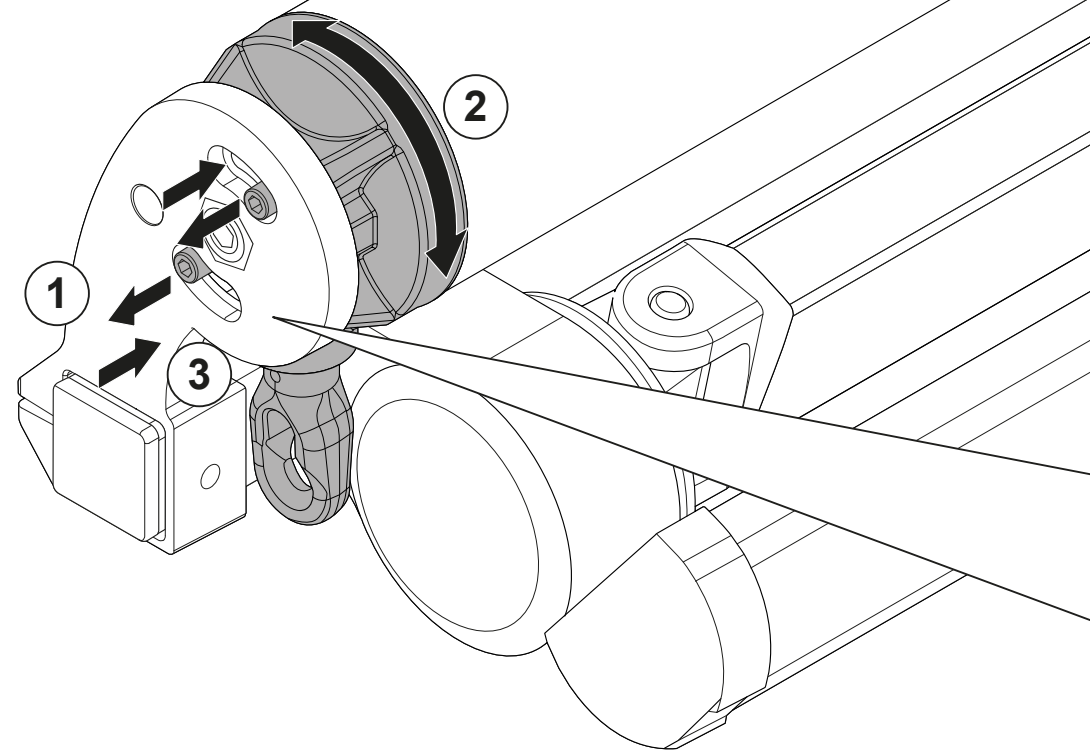
## Optional: Kurbelöse anbringen



## Optional: Kurbelösenposition verstellen



Die Schrauben dürfen nicht herausgedreht werden!

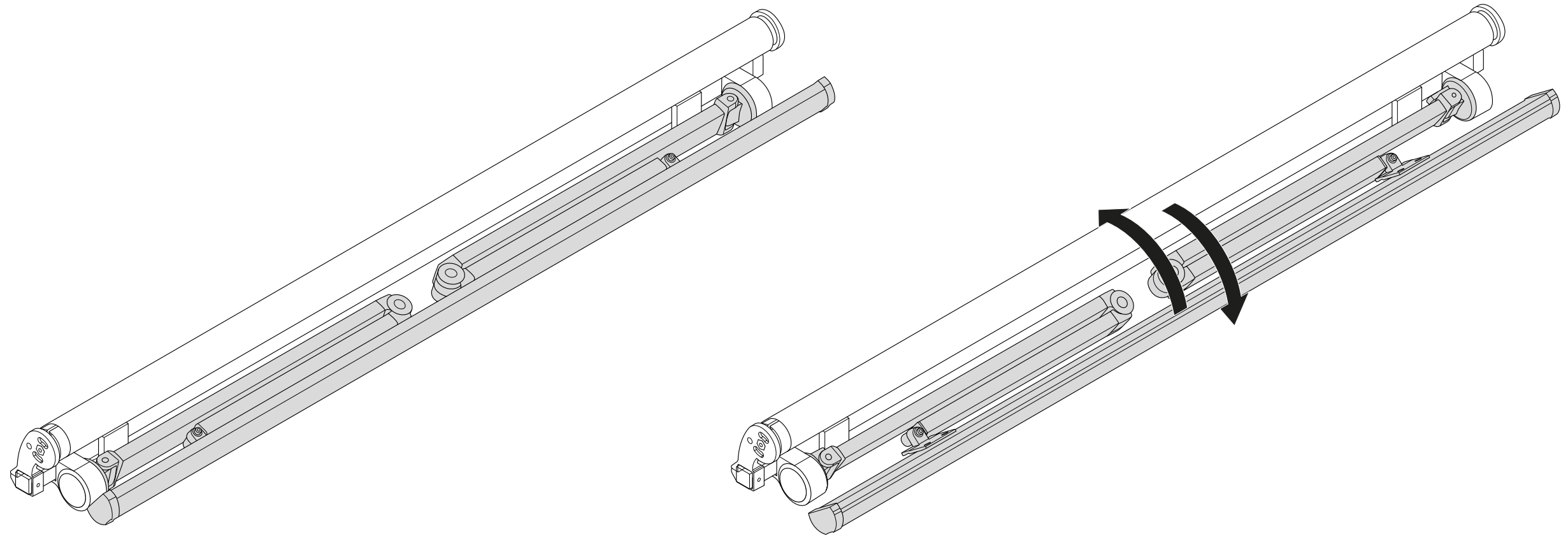




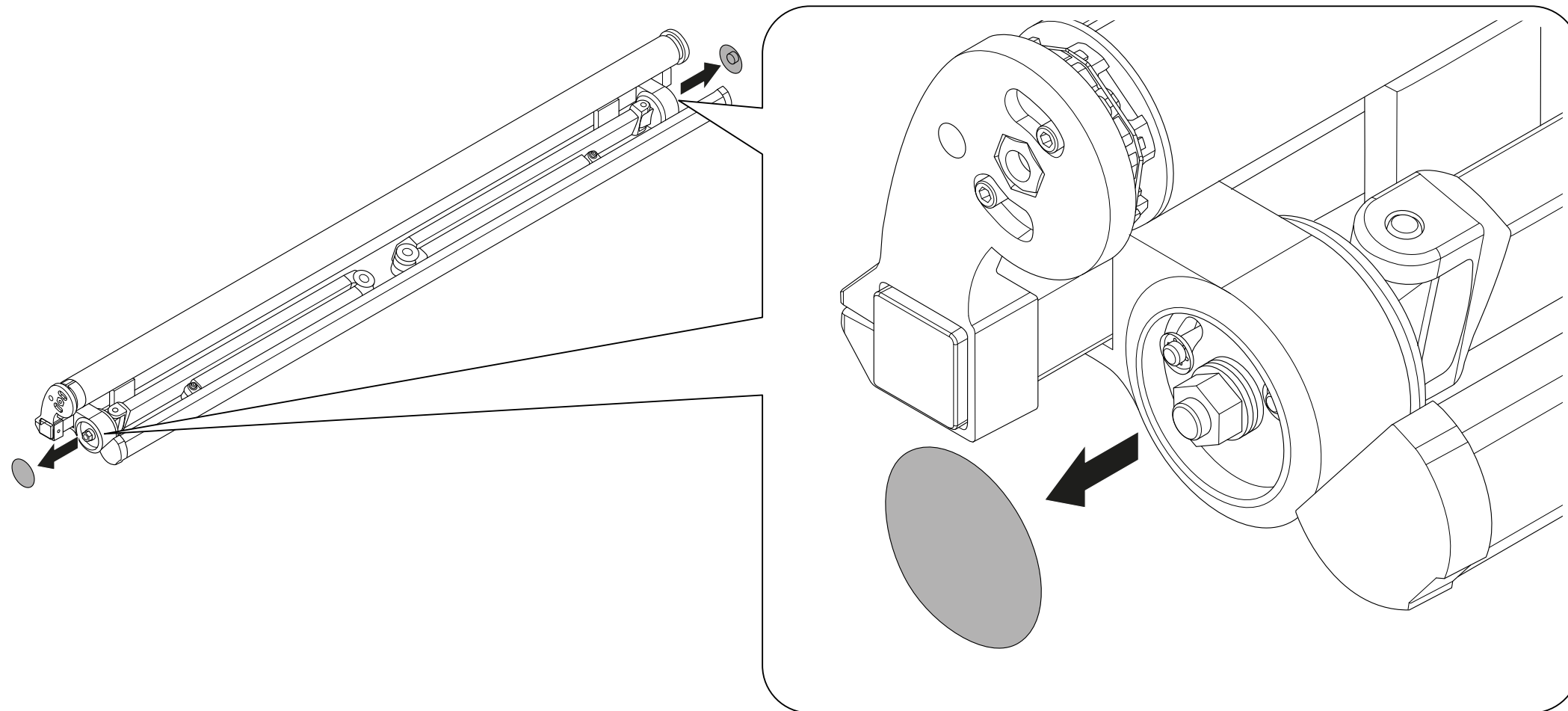
# **Markisen- und Armneigung einstellen**

## **Endanschlag verstellen**

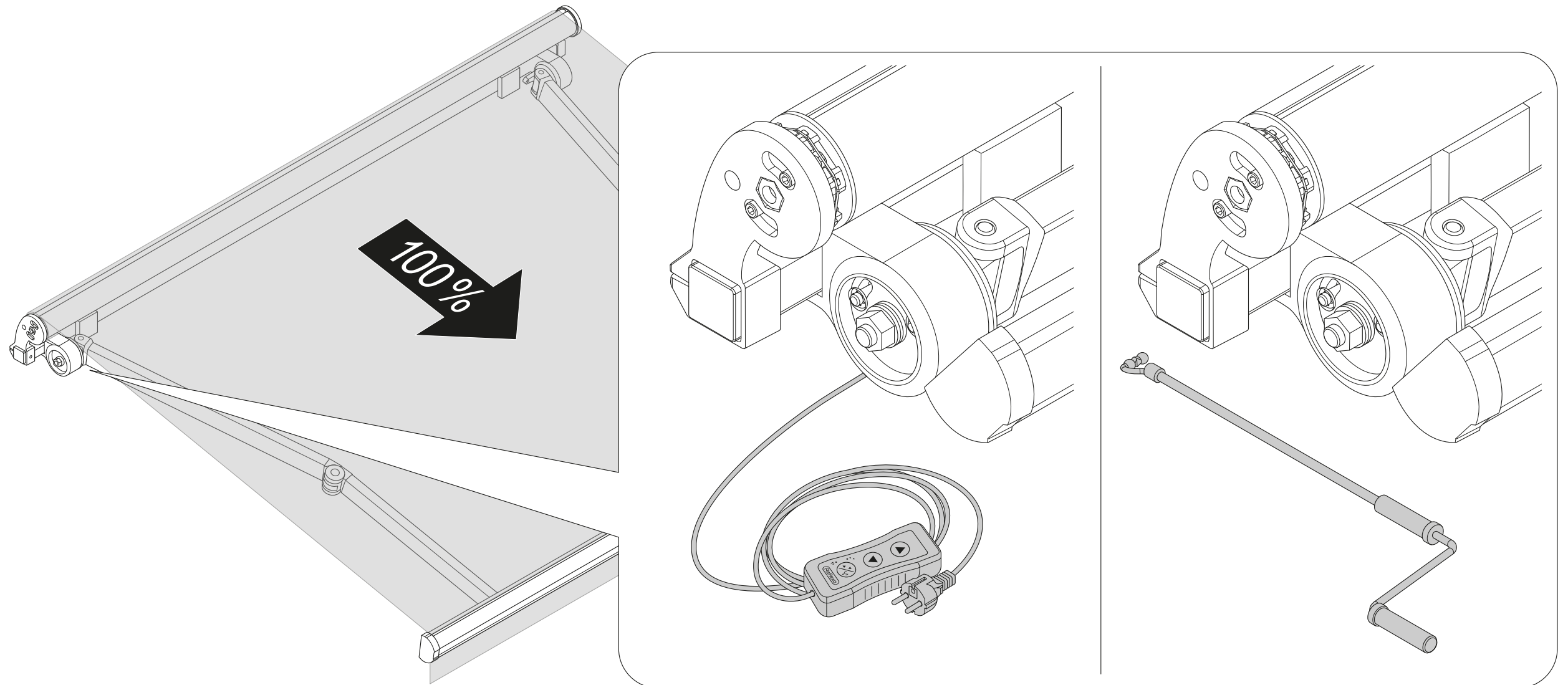
## Markisenneigung einstellen



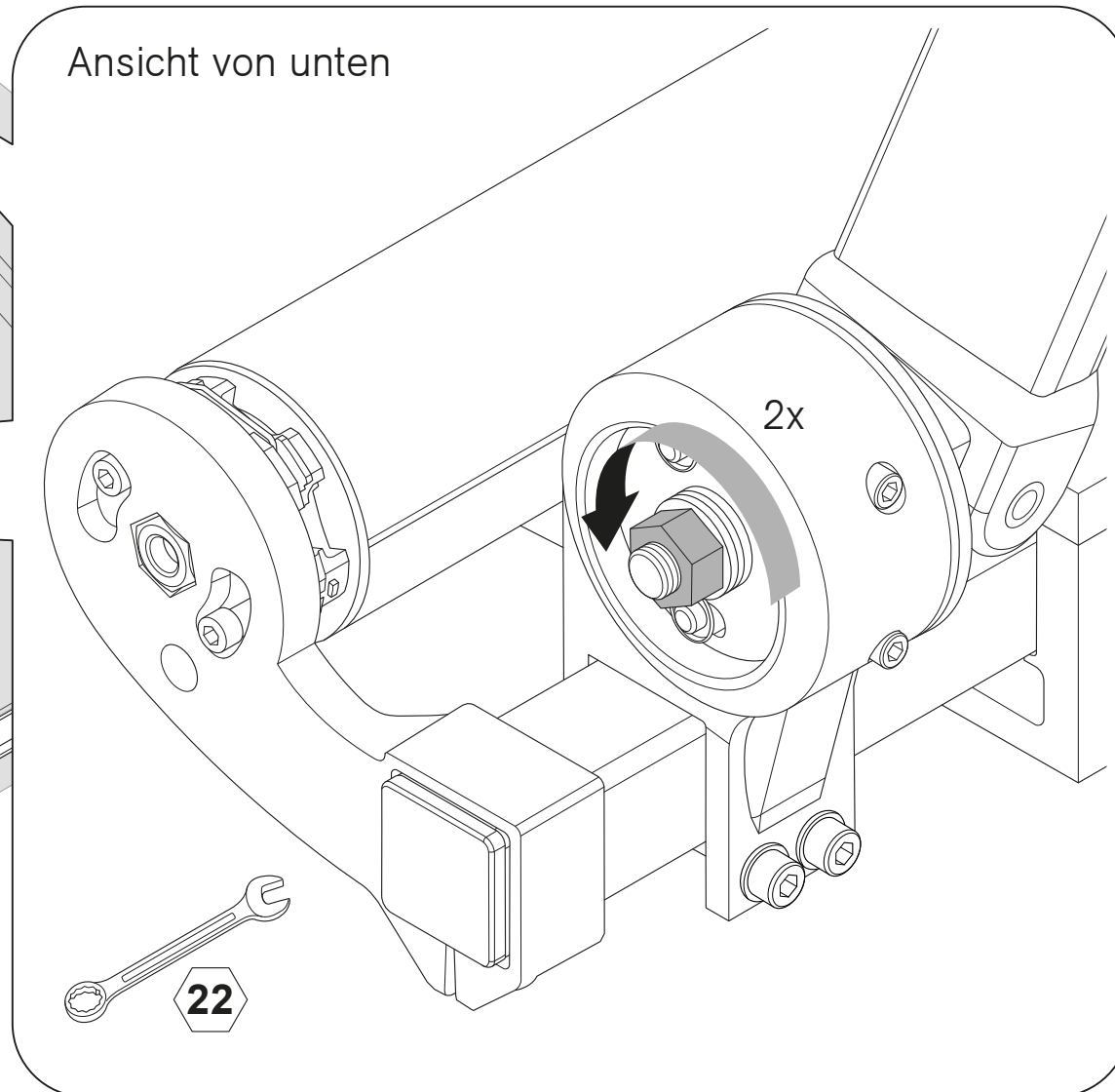
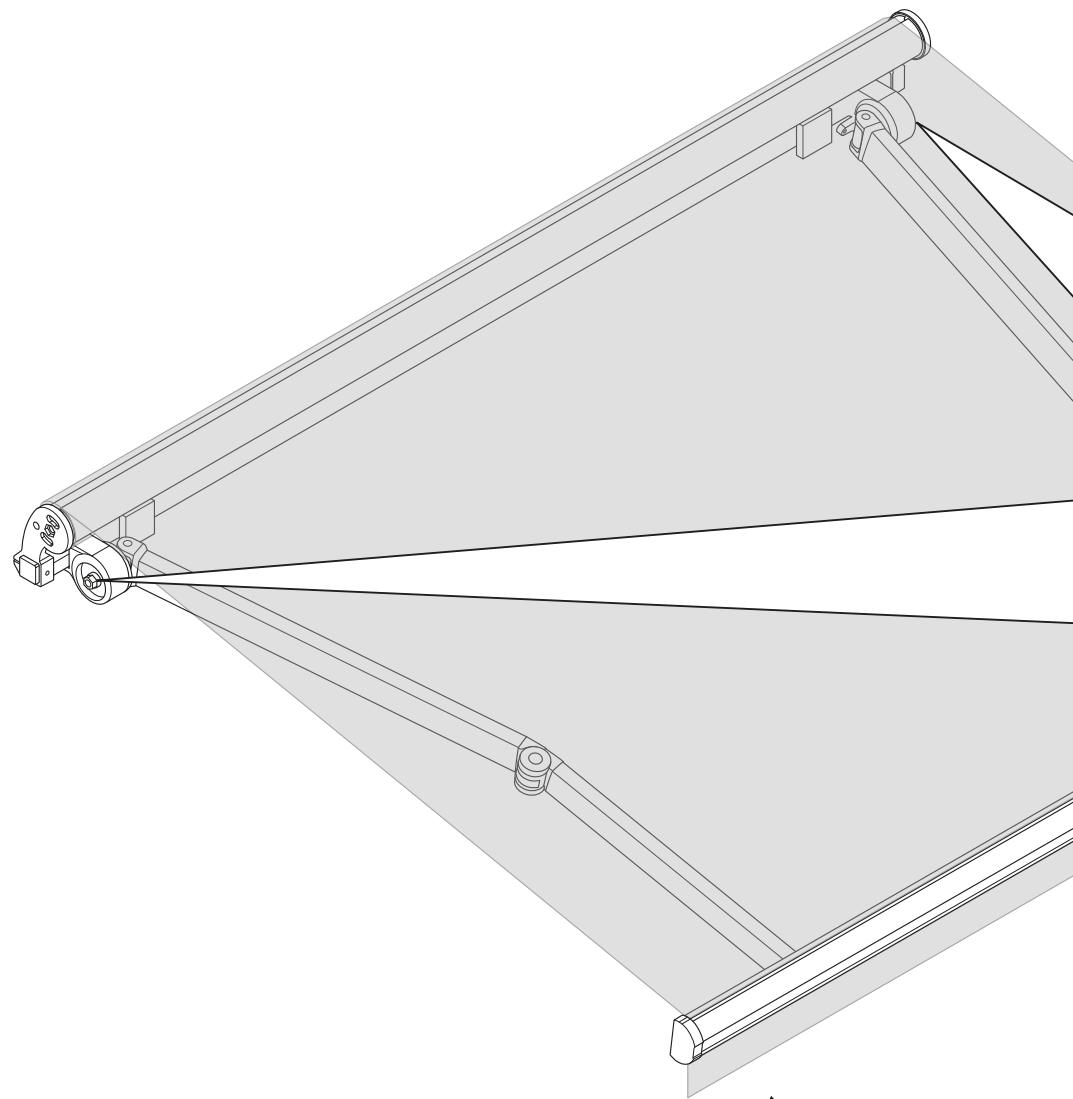
## Seitendeckel entfernen



Markise für die Einstellung der Neigung komplett ausfahren



Feststellschraube um ca. zwei Umdrehungen lockern



↑  
Zur Neigungsverstellung  
das Ausfallprofil entlasten

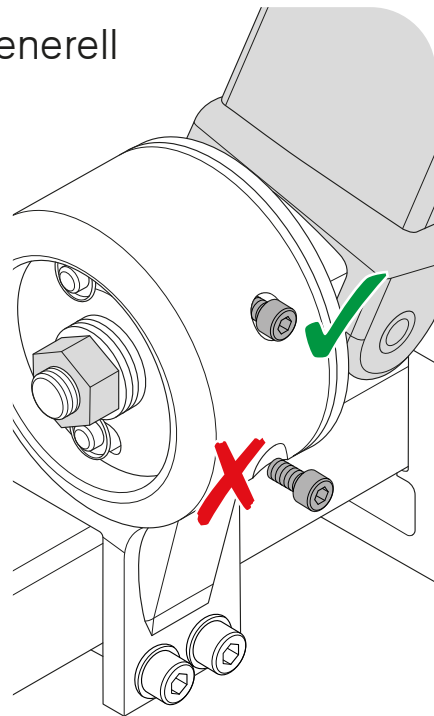


# Neigungswinkel mittels Einstellschrauben verändern



**Achtung:**  
Beide Seiten gleichmäßig  
verstellen!  
Bei größerem Verstellweg,  
beide Seiten abwechselnd in  
kleinen Schritten verstellen!  
Die Schrauben dürfen nicht  
herausgedreht werden!

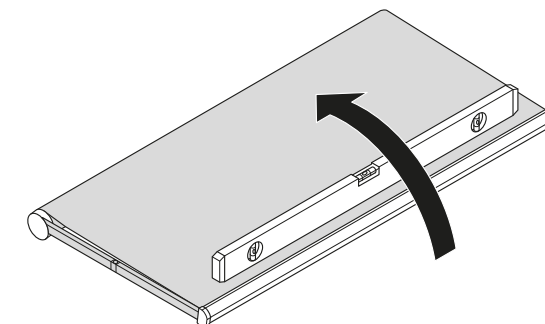
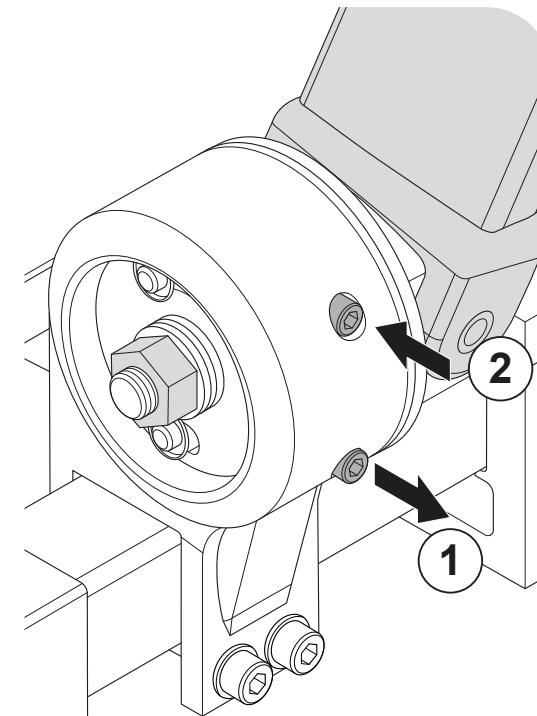
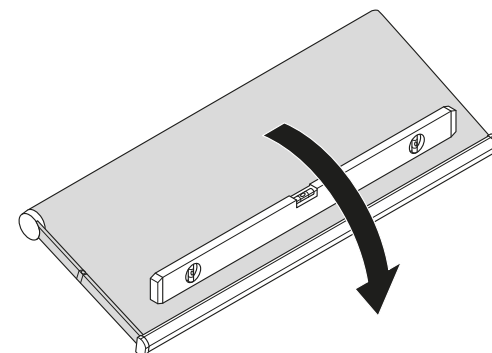
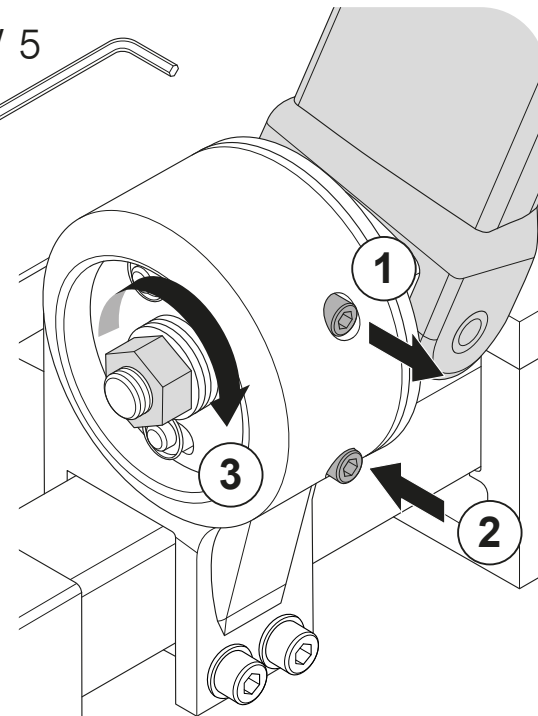
generell



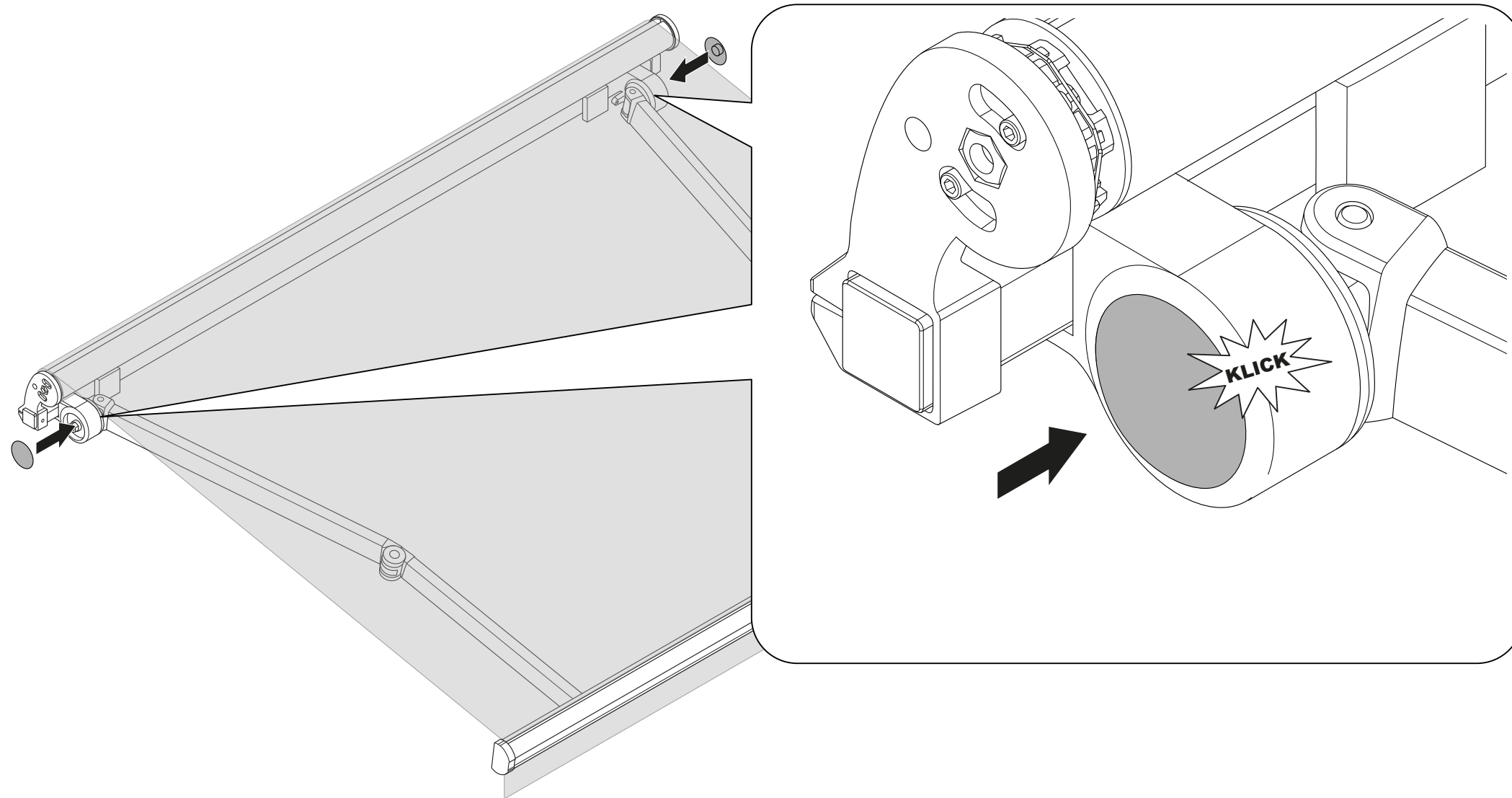
Zur Neigungsverstellung  
das Ausfallprofil entlasten



SW 5



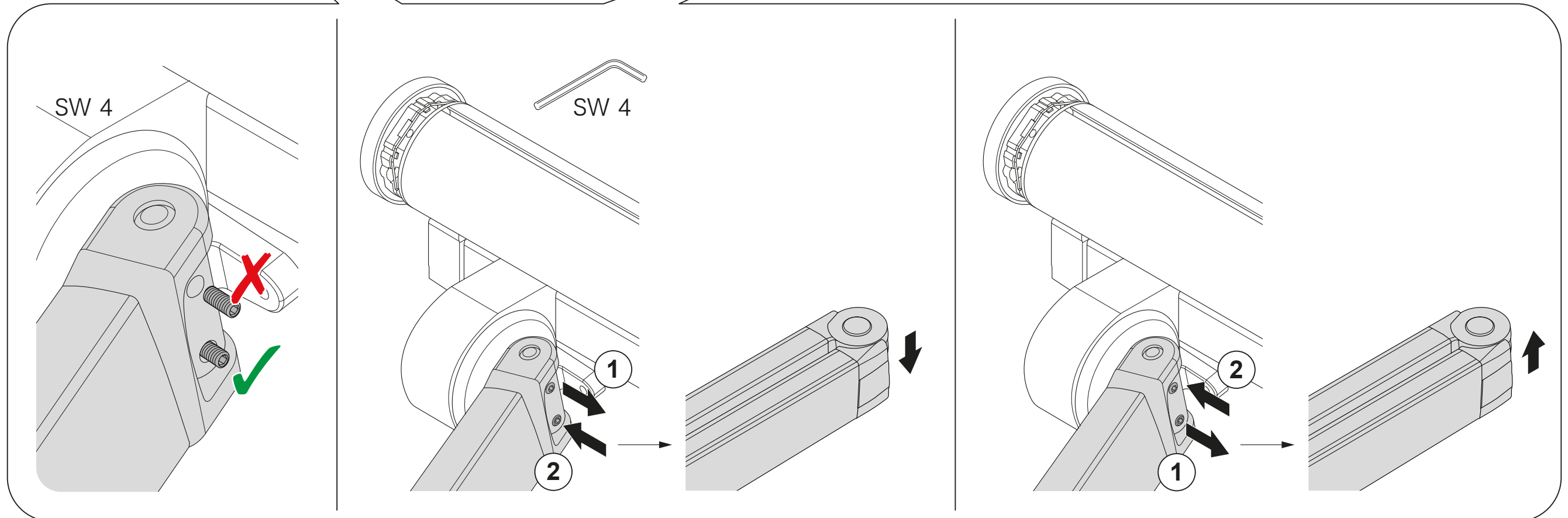
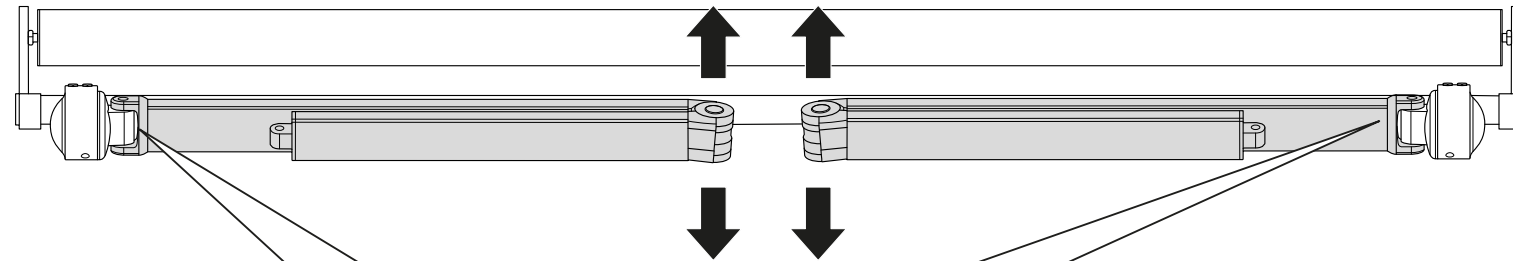
## Seitendeckel wieder befestigen



# Einstellung der Armneigung (beide Seiten)



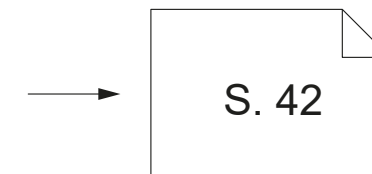
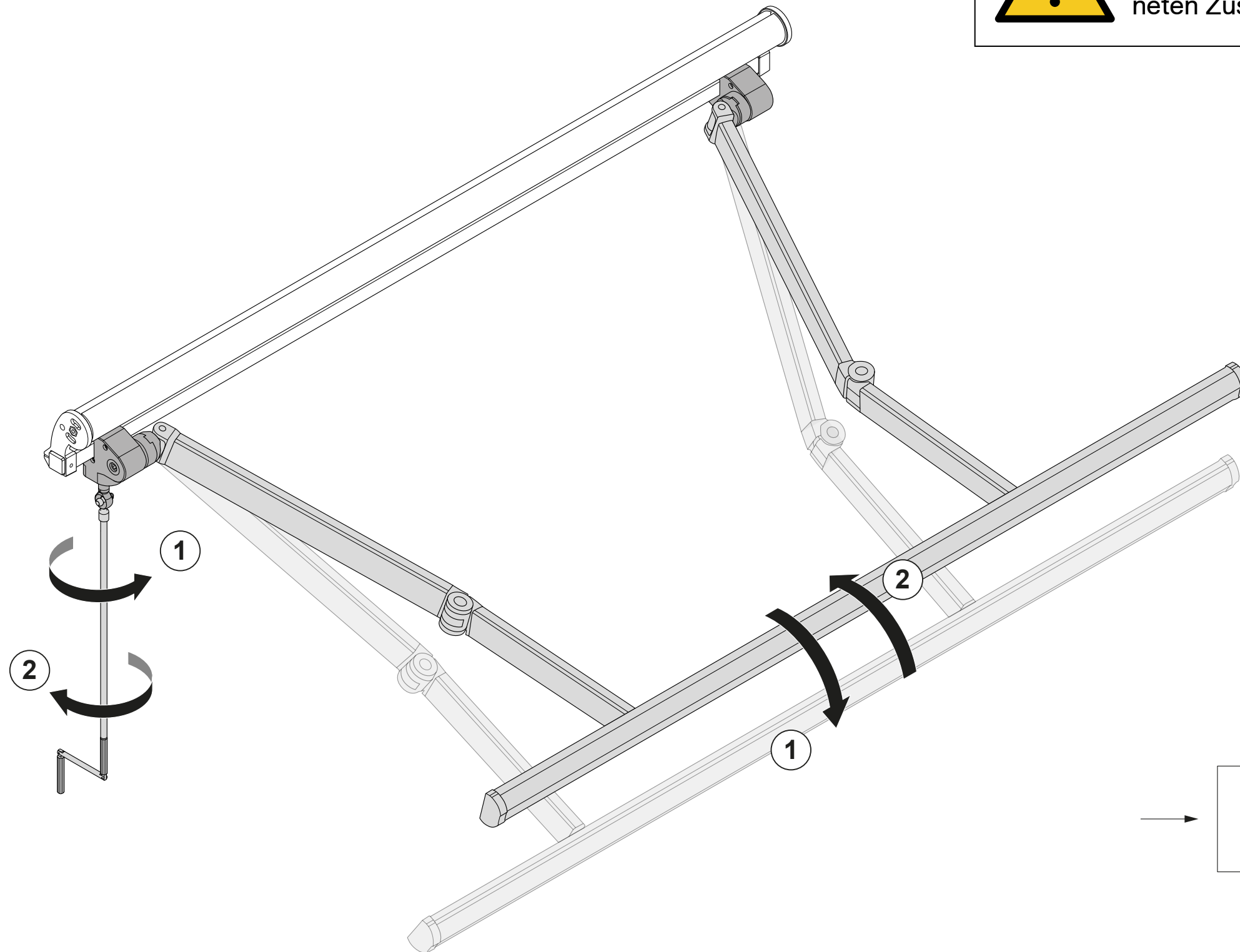
Die Schrauben dürfen nicht herausgedreht werden!



# Markisenneigung einstellen mit Duomatic-Getriebe

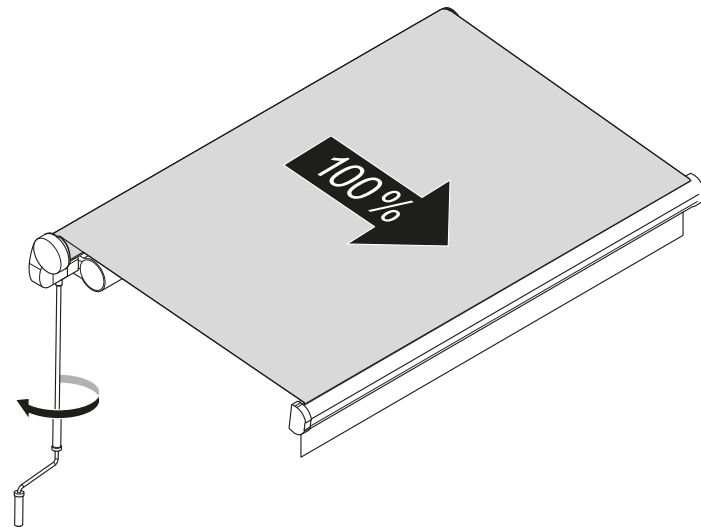


Markisenneigung bei Duomatic-Getriebe im geöffneten Zustand verstellen.

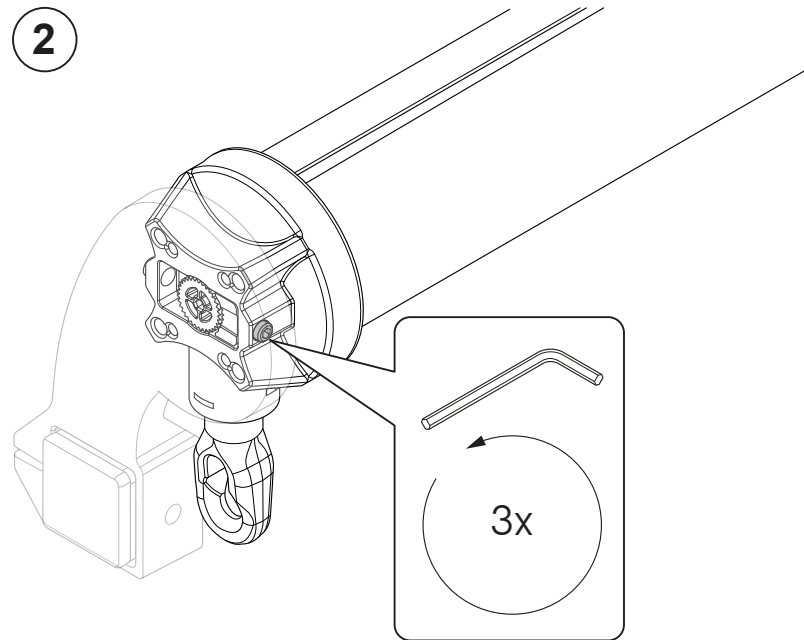


# Endanschlag bei mechanischem Getriebe verstellen

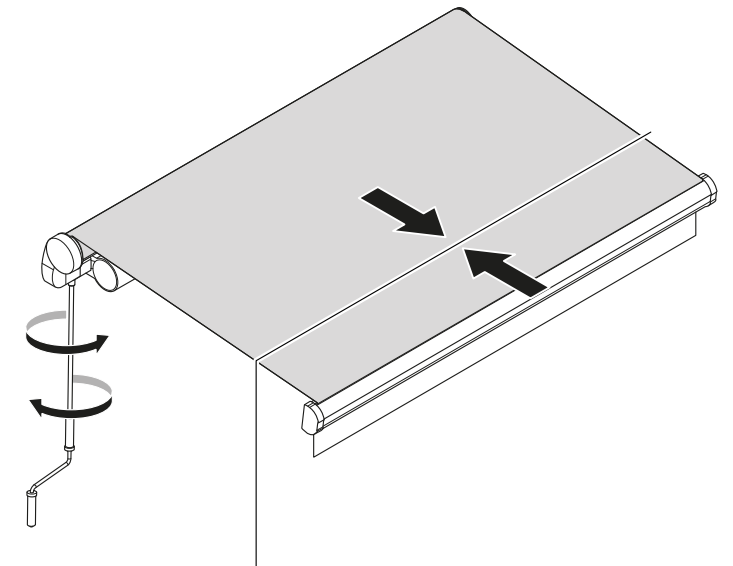
1



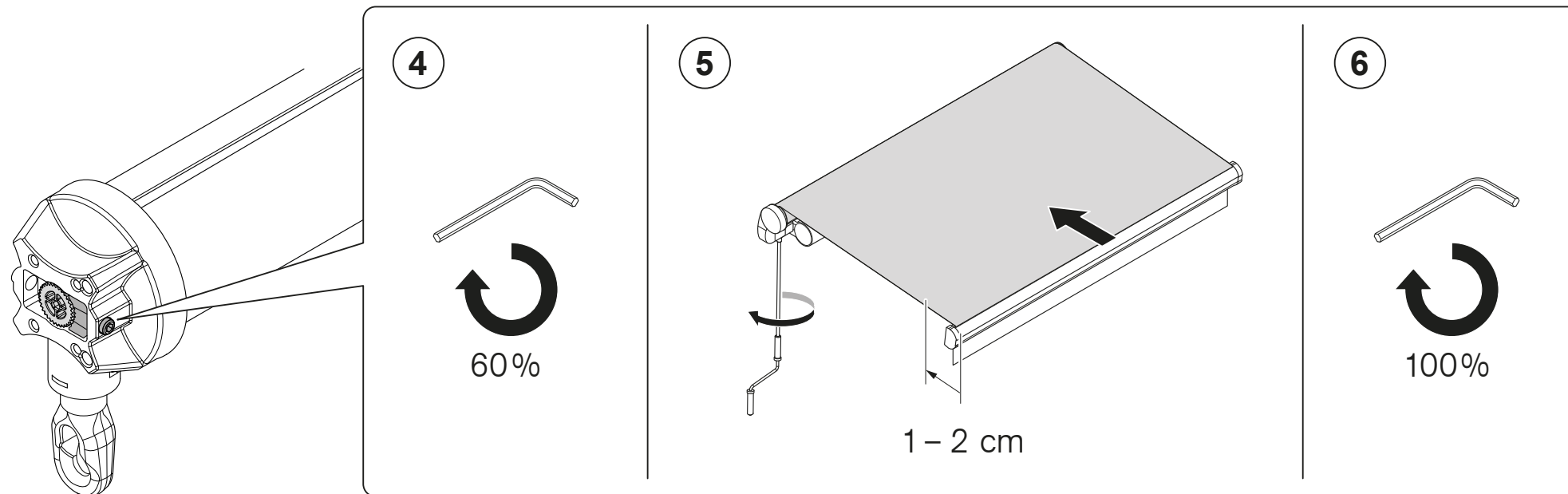
2



3

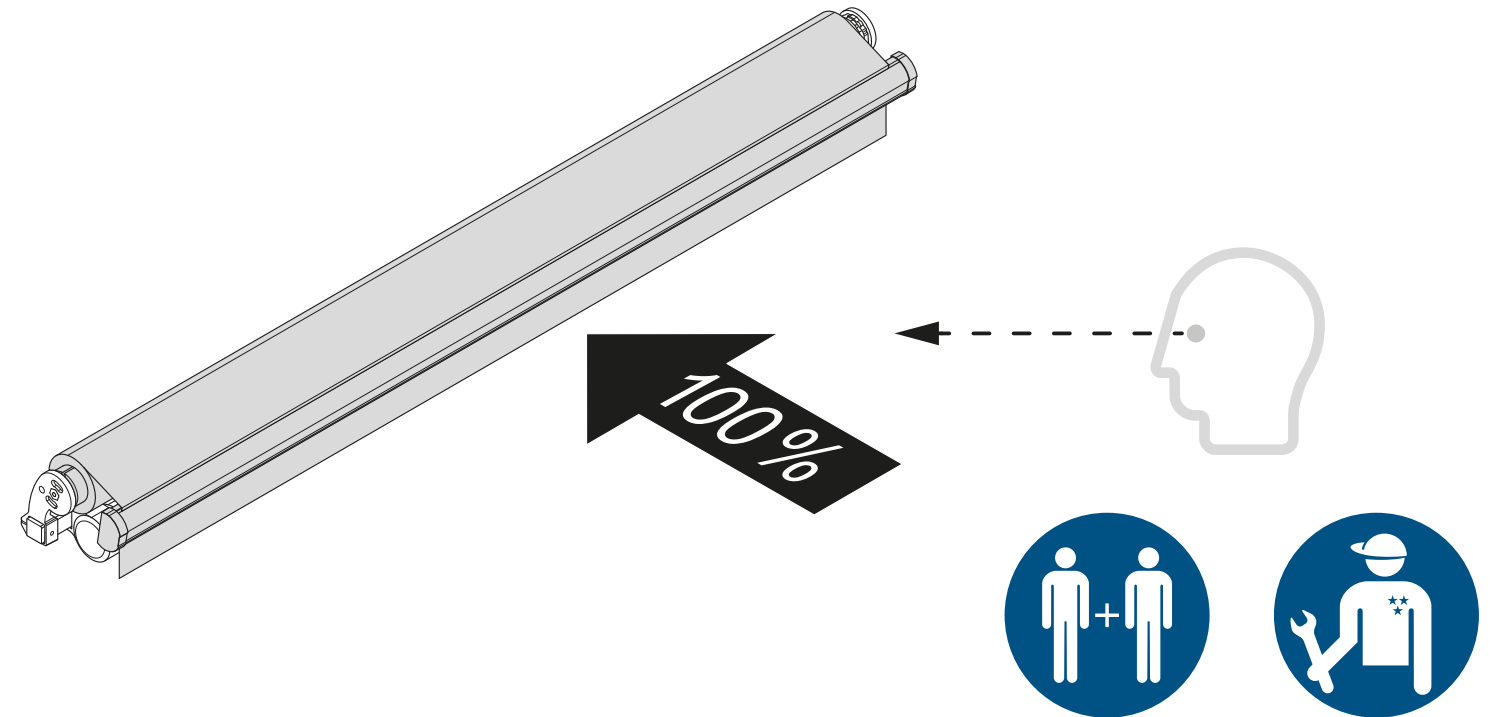
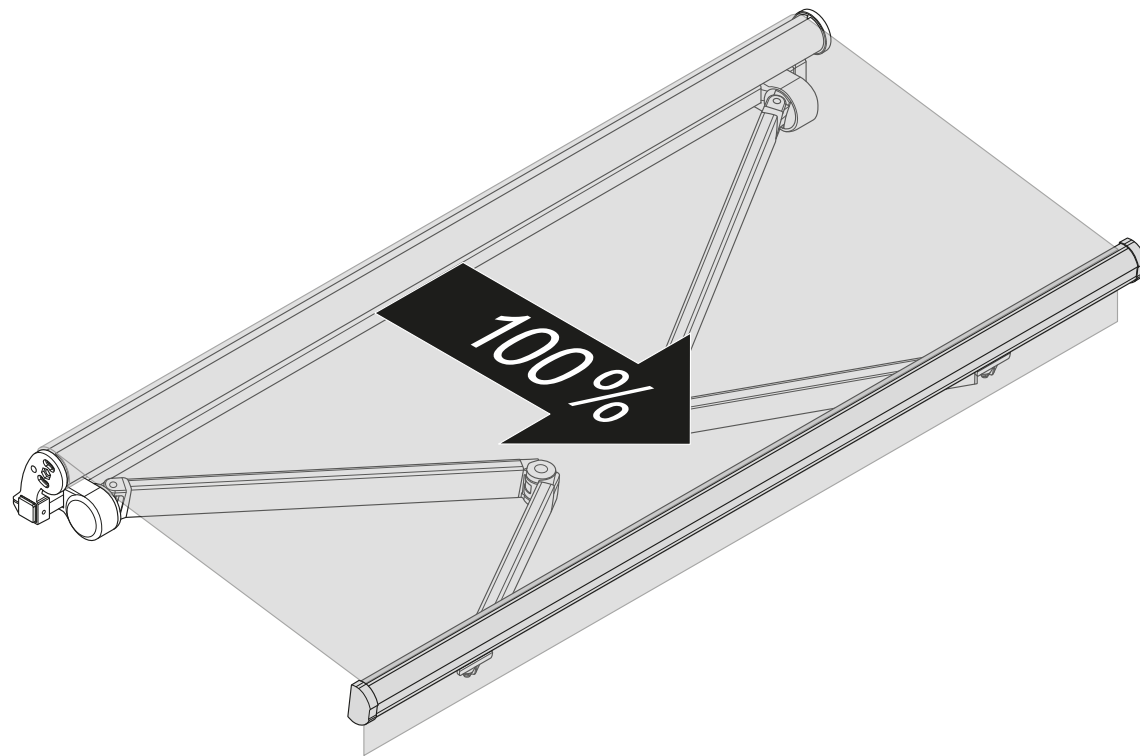


gewünschte Endposition



# Test und Übergabe

Test	Beschreibung
1	Befestigungen auf festen Sitz prüfen.
2	Funktionskontrolle (Probelauf)
3	optische Kontrolle der Endlagen



## Onlineshop



Konfigurieren und bestellen Sie unser umfassendes Produktsortiment, Musterartikel und Werbemittel rund um die Uhr zu Ihren persönlichen Einkaufskonditionen.

## Interaktive Bestellformulare



- » Bestellen Sie per interaktivem PDF-Formular.
- » lückenlose Eingabe dank vordefinierter Eingabefelder
- » ressourcenschonendes Arbeiten durch  
Papiervermeidung
- » schnelleres Bearbeiten Ihrer Bestellung = kürzere  
Lieferzeiten

REFLEXA-WERKE  
Albrecht GmbH

Silbermannstraße 29  
89364 Rettenbach

Tel.: +49 (0) 8224 999-0  
[www.reflexa.de](http://www.reflexa.de)  
[info@reflexa.de](mailto:info@reflexa.de)