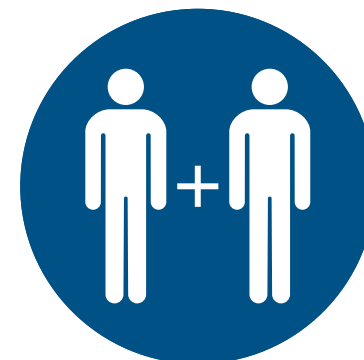


Montageanleitung

Kassettenmarkise Balkoness



Die Montage ist ausschließlich durch qualifiziertes Fachpersonal auszuführen!



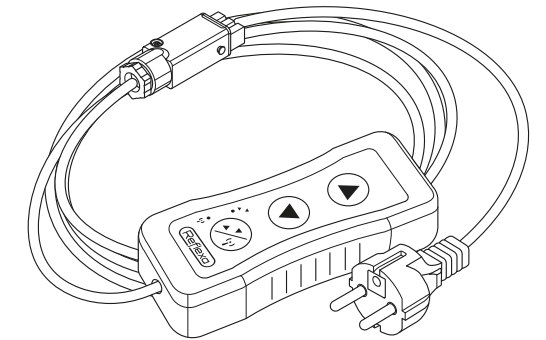
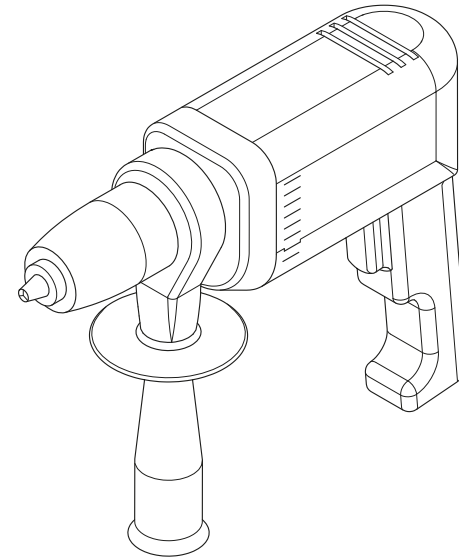
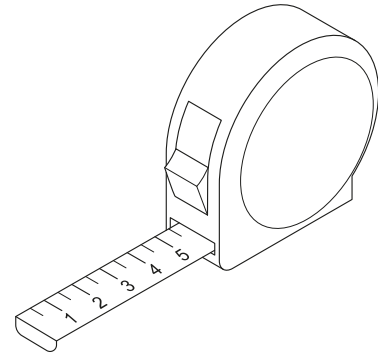
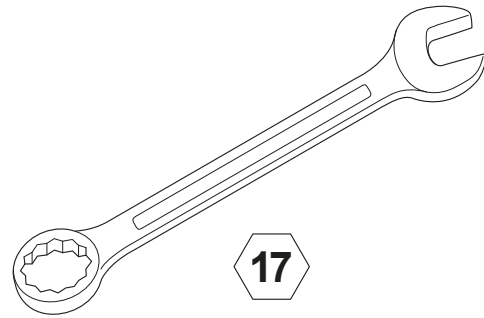


Montage vorbereiten

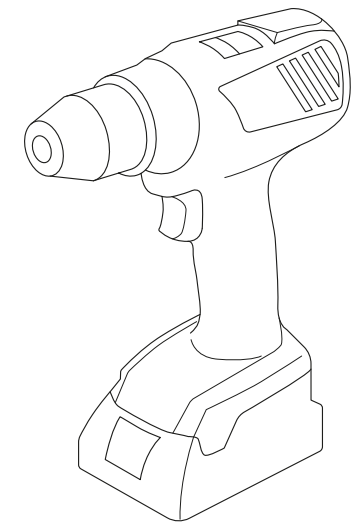
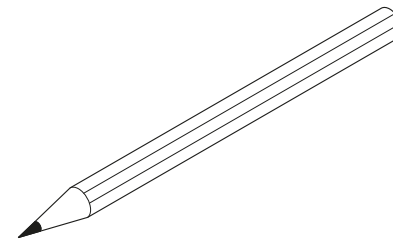
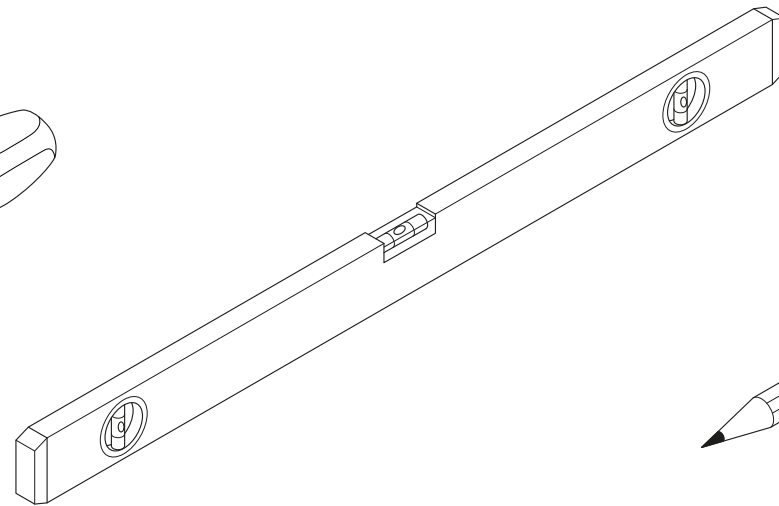
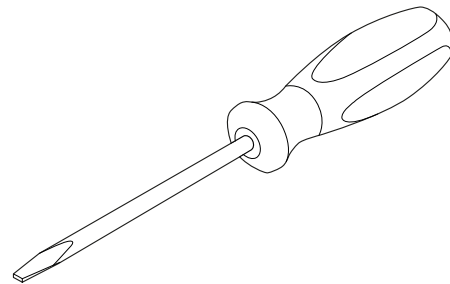


**Bei der Montage ist darauf zu achten, dass die
Auswahl des Befestigungsmaterials
(nicht im Lieferumfang enthalten)
in Abstimmung mit dem
jeweiligen Montageuntergrund erfolgt.**

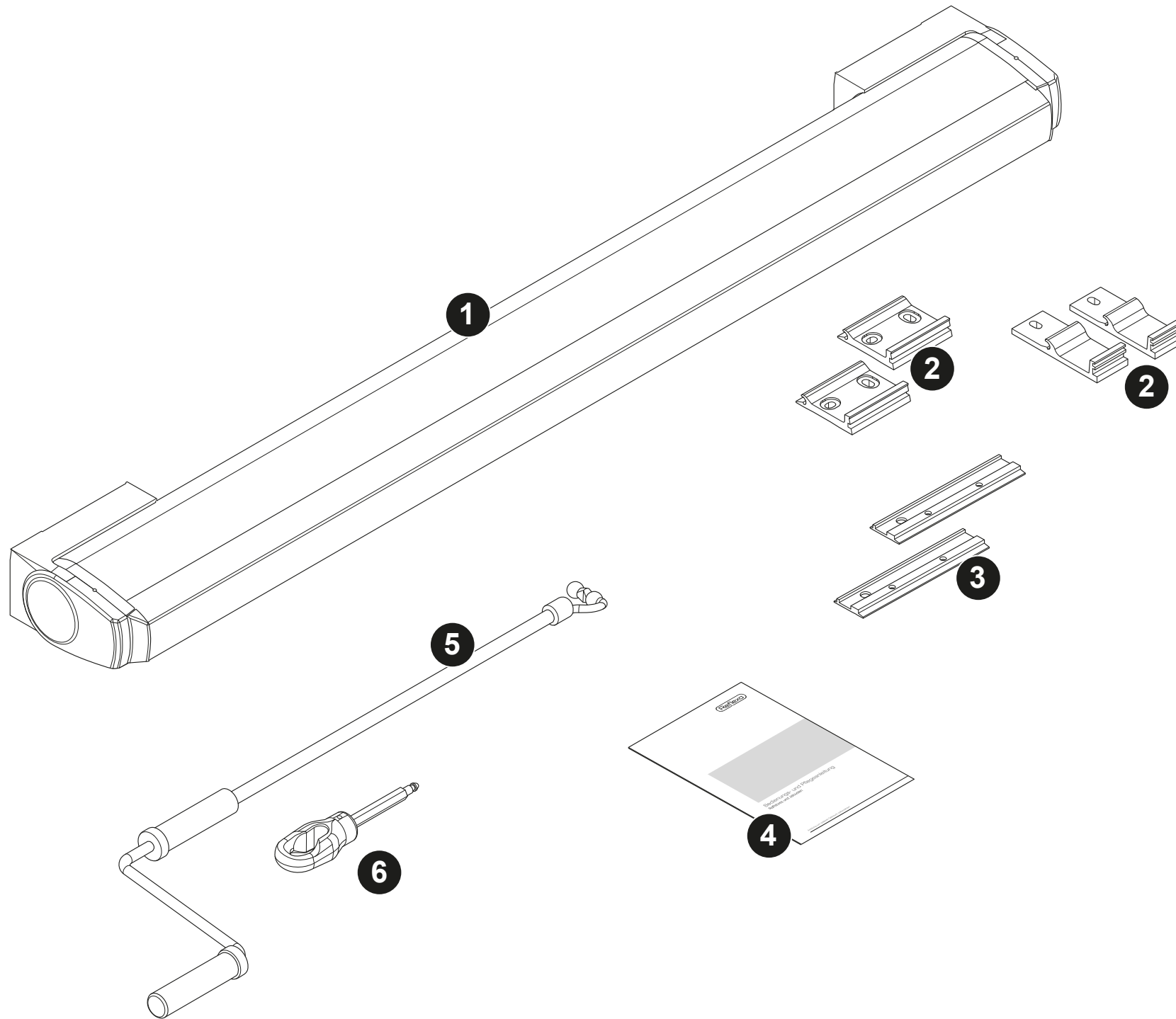
Benötigte Werkzeuge



SW 2,5
SW 6
SW 8



Lieferumfang



Nr. Bezeichnung

1 Kassettenmarkise Balkoness

2 Wandkonsolen 70 oder 135

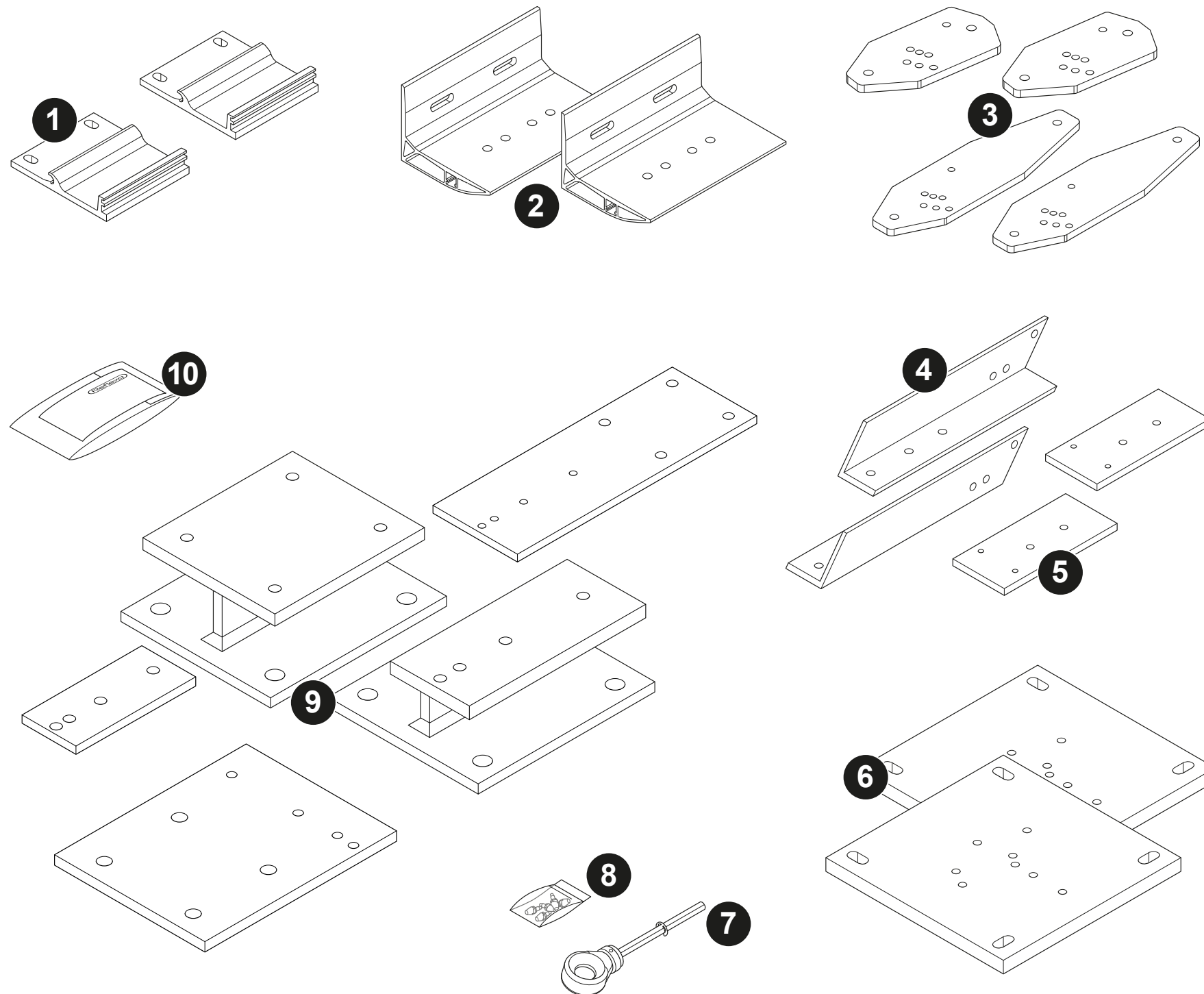
3 Klauenplatte

4 Bedienungs- und Pflegeanleitung

5 Kurbelstange

6 Öse für Kurbelstange

Lieferumfang (optional)

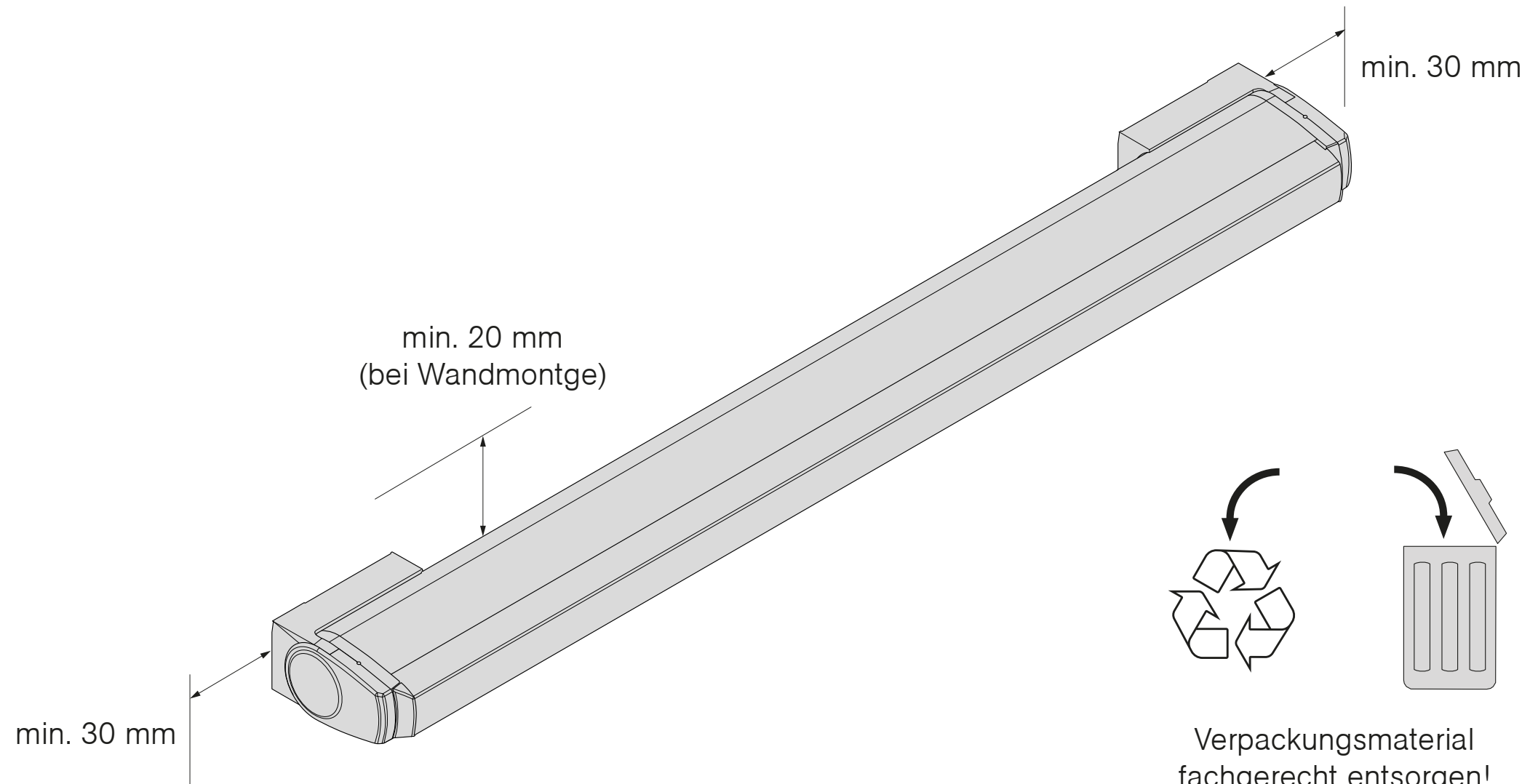


Nr.	Bezeichnung
1	Wandkonsolen 165
2	Deckenkonsolwinkel
3	Sparrenadapter 170 oder 340
4	Dachsparrenhalter
5	Adapterplatte für Dachsparrenhalter
6	Konsolplatte
7	Öse für Notfallkurbel
8	Kunststoffklipps
9	Sonderkonsolen
10	Montagepäckchen für: Konsole auf Deckenkonsol (TN 40002469) Dachsparrenhalter auf Sparrenadapter (TN 43001109) Adapterplatte und Konsole auf Dachsparrenhalter (TN 40002468) Konsole auf Konsolplatte (TN 40000609) Konsole auf Sonderkonsolplatte H/V und Ausgleichplatte (TN 30001516) Konsole auf Abstandskonsol Variante T oder Sonderkonsolplatte H/V auf Variante BT (TN 30001517)

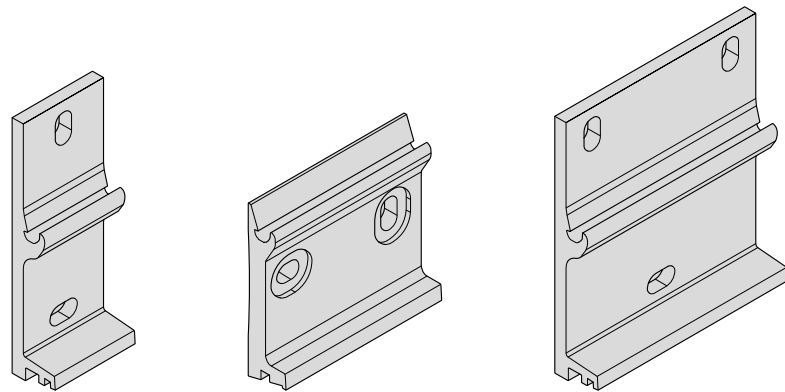
Einzuhaltende Mindestabstände



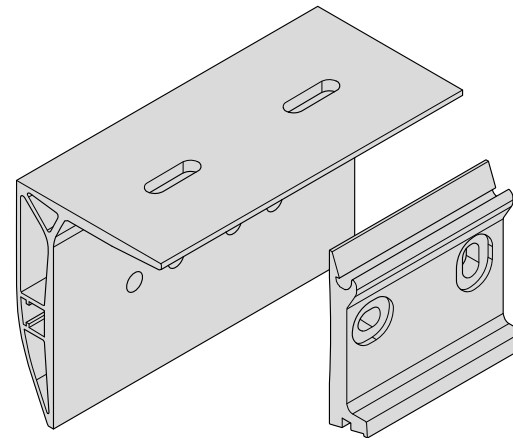
Legen Sie alle Teile nur auf sauberem Untergrund ab (Karton/Malervlies).



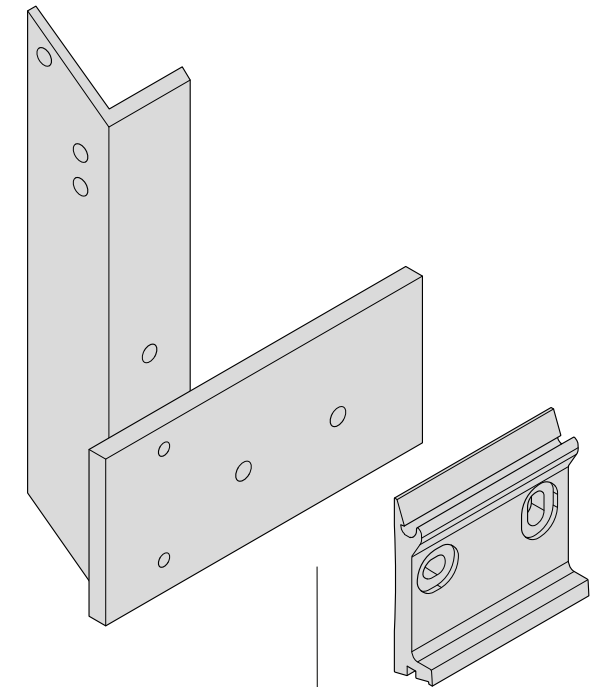
Decken-, Wand- oder Dachsparrenmontare, Konsolplatte



ab S. 10

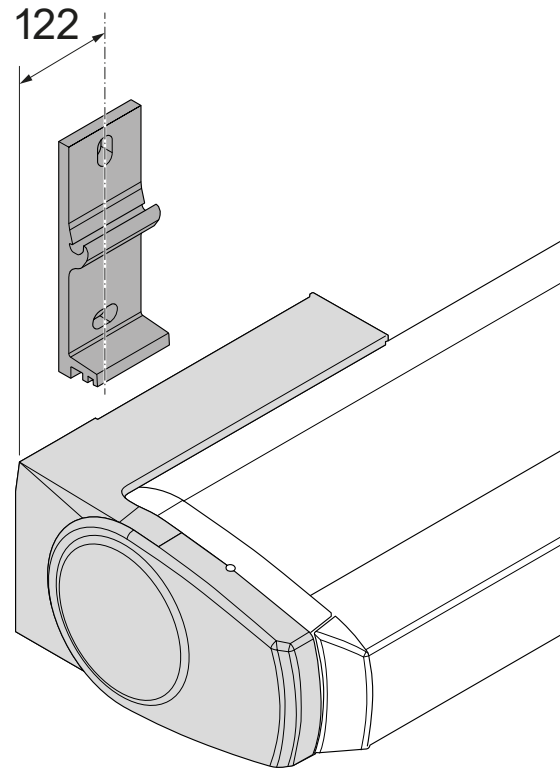


ab S. 12

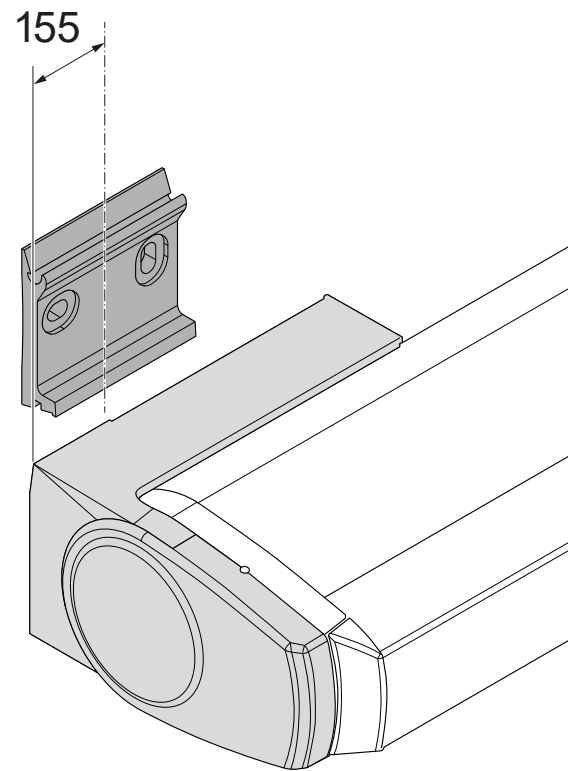
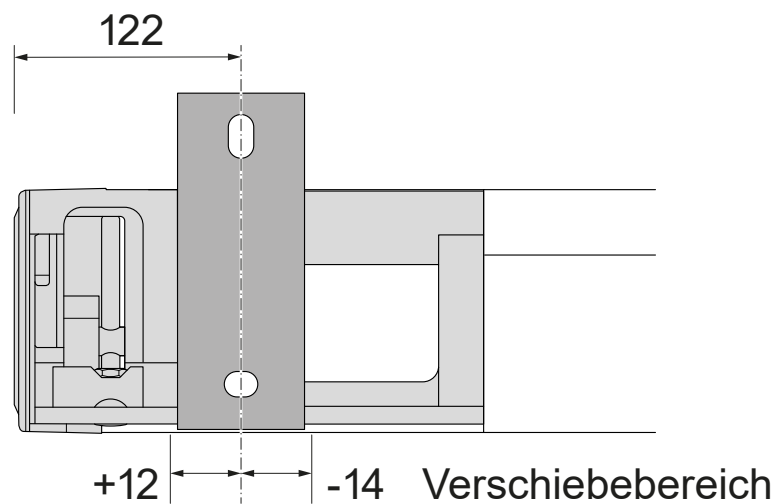


ab S. 14

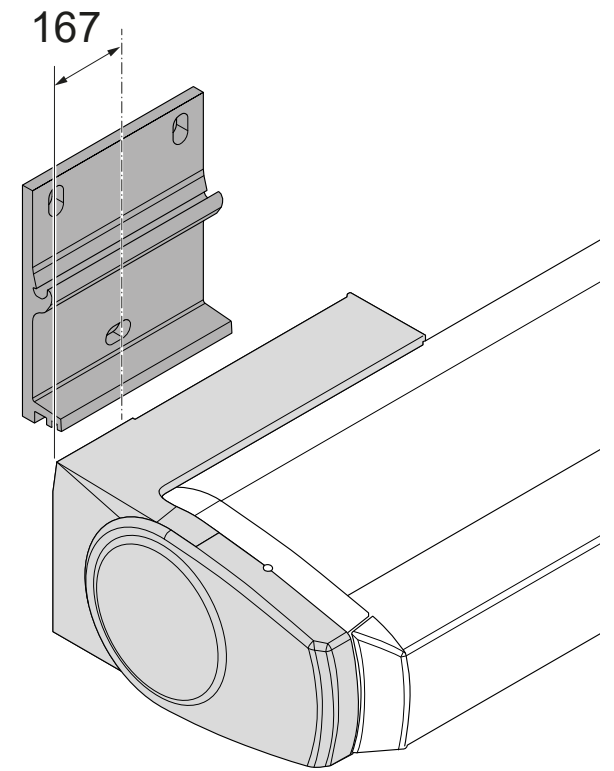
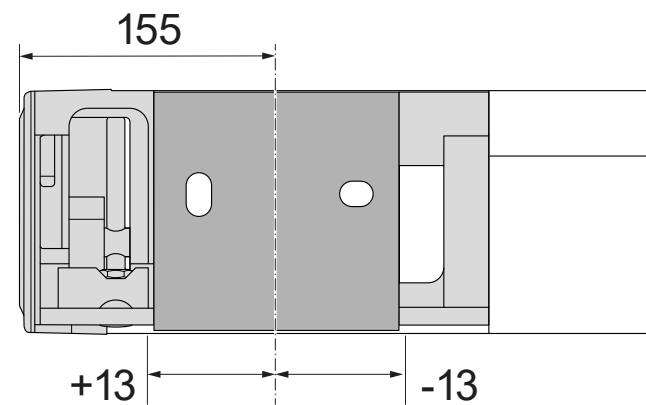
Ausmessen und Anbringen der Wandkonsolen



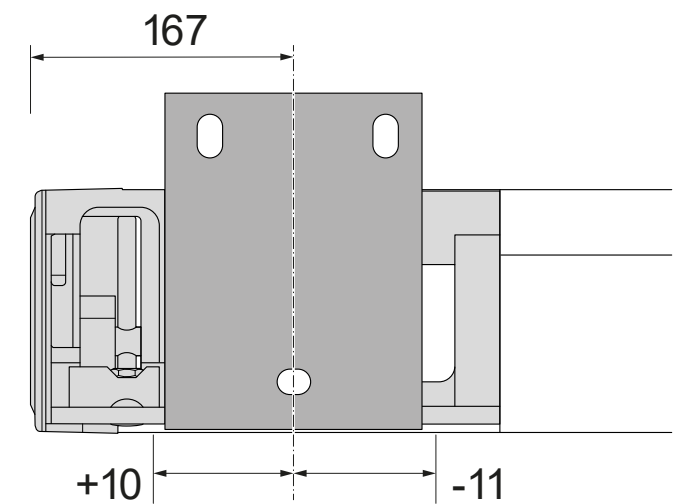
Ansicht von hinten, Wandkonsole 70 mm



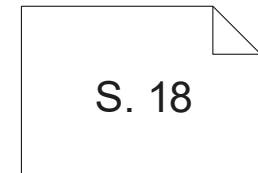
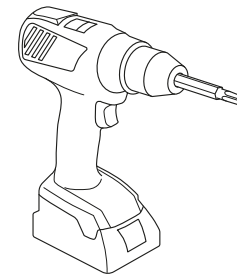
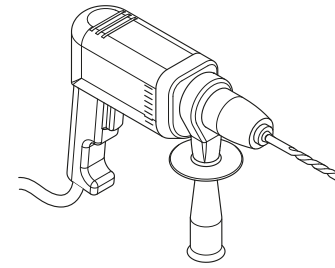
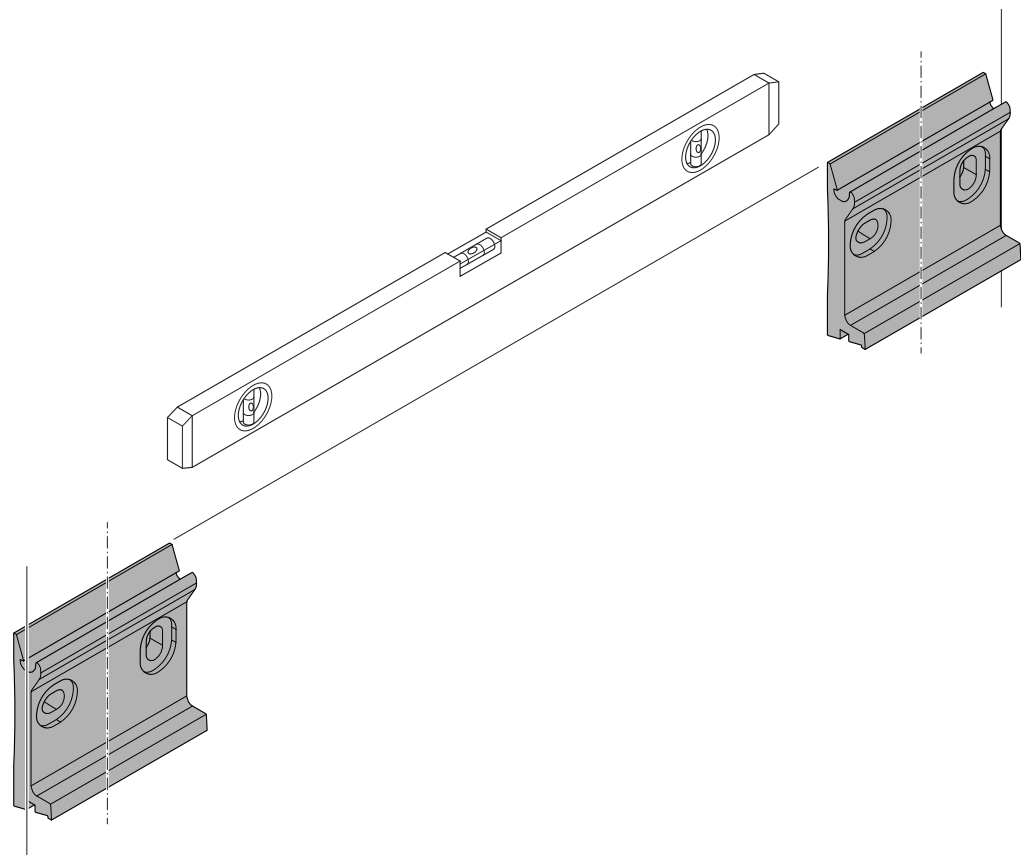
Wandkonsole 135 mm



Wandkonsole 165 mm



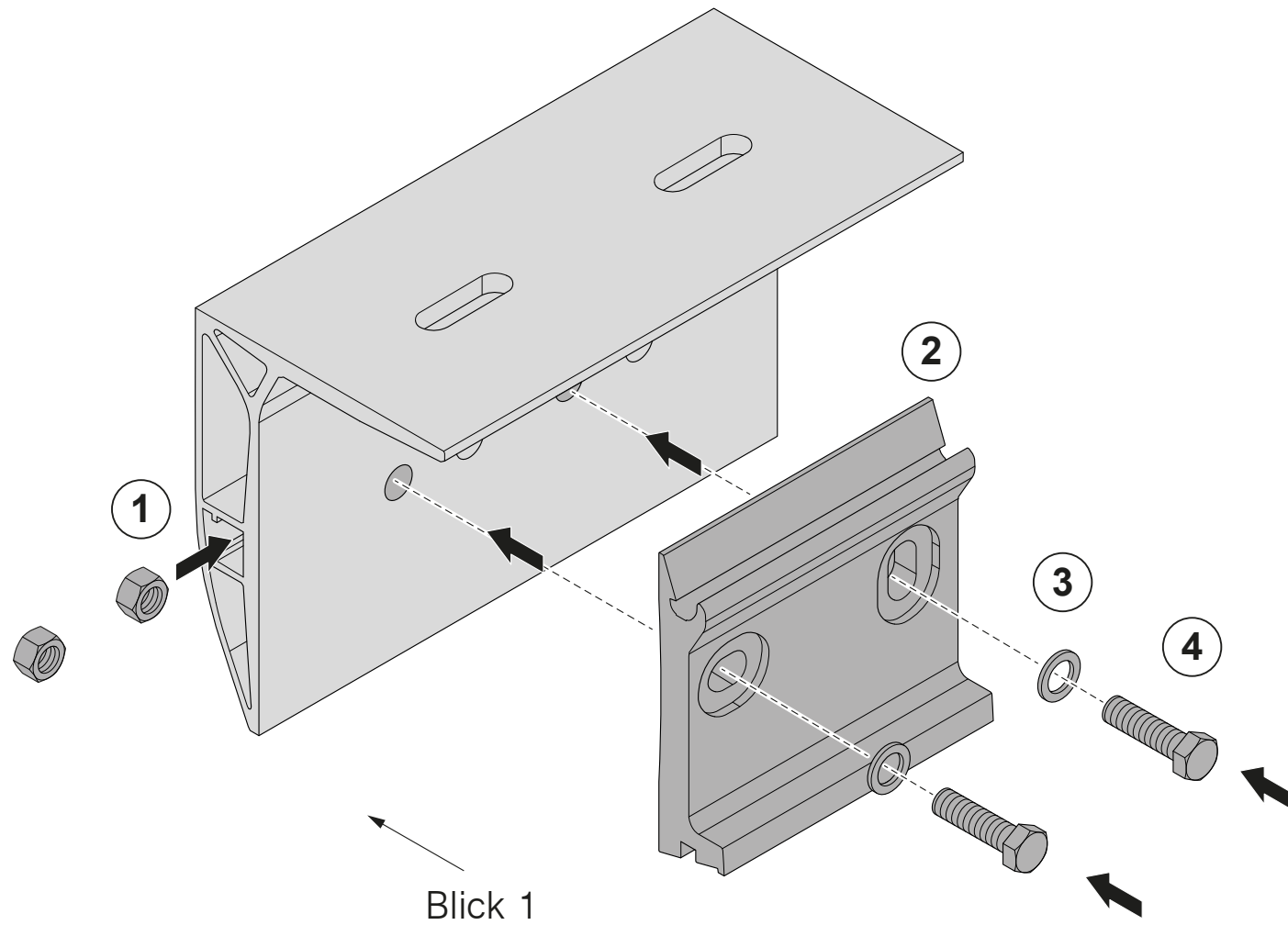
Ausmessen und Anbringen der Wandkonsolen



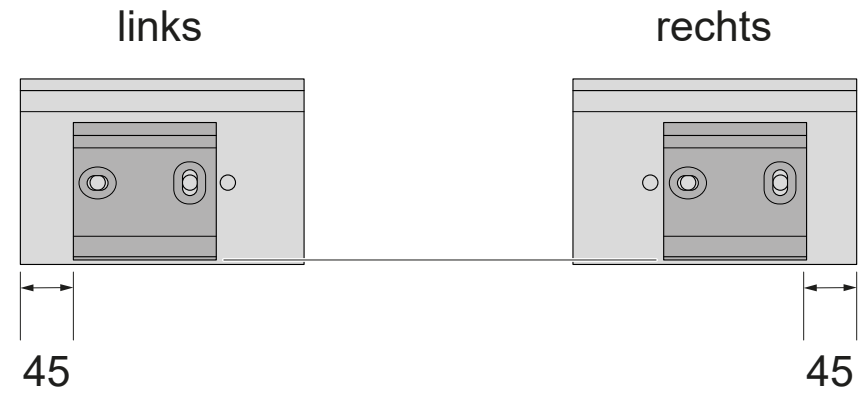
Wandkonsole 135 mm auf Deckenkonsolwinkel schrauben



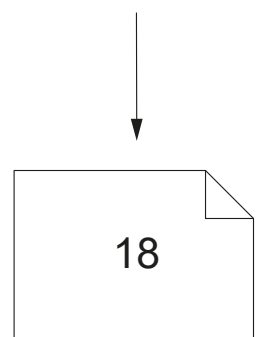
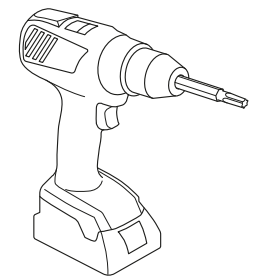
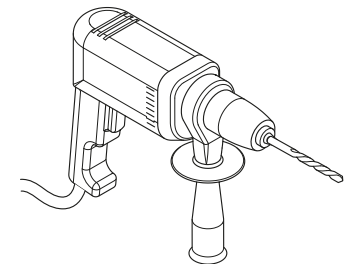
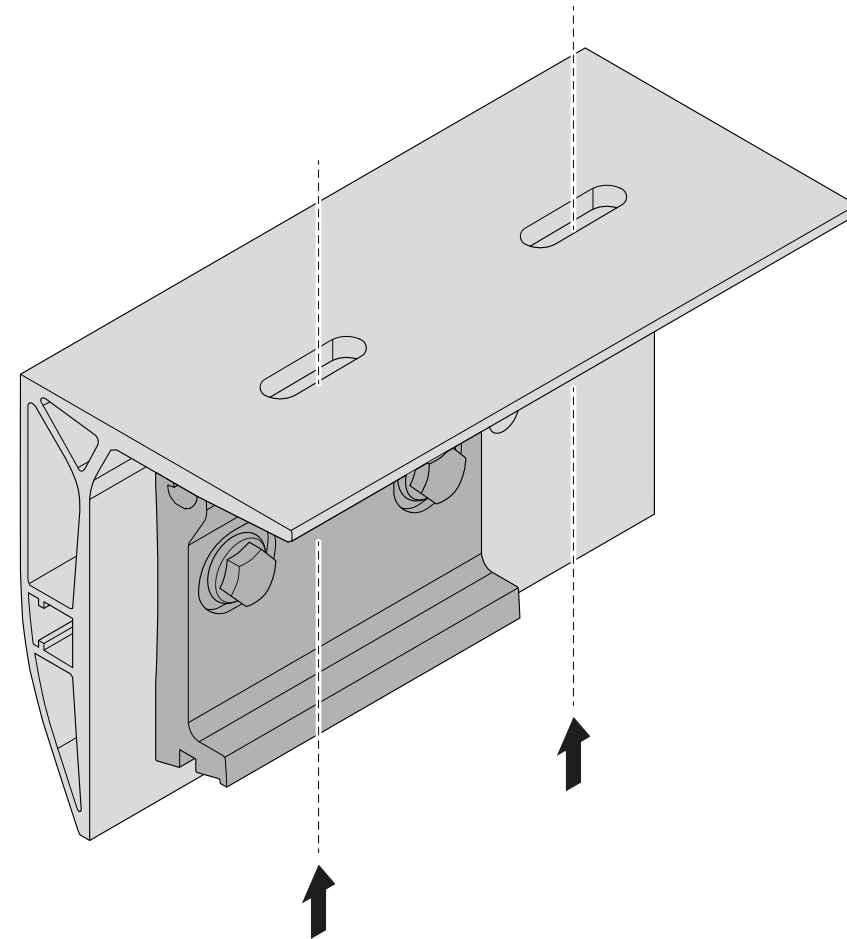
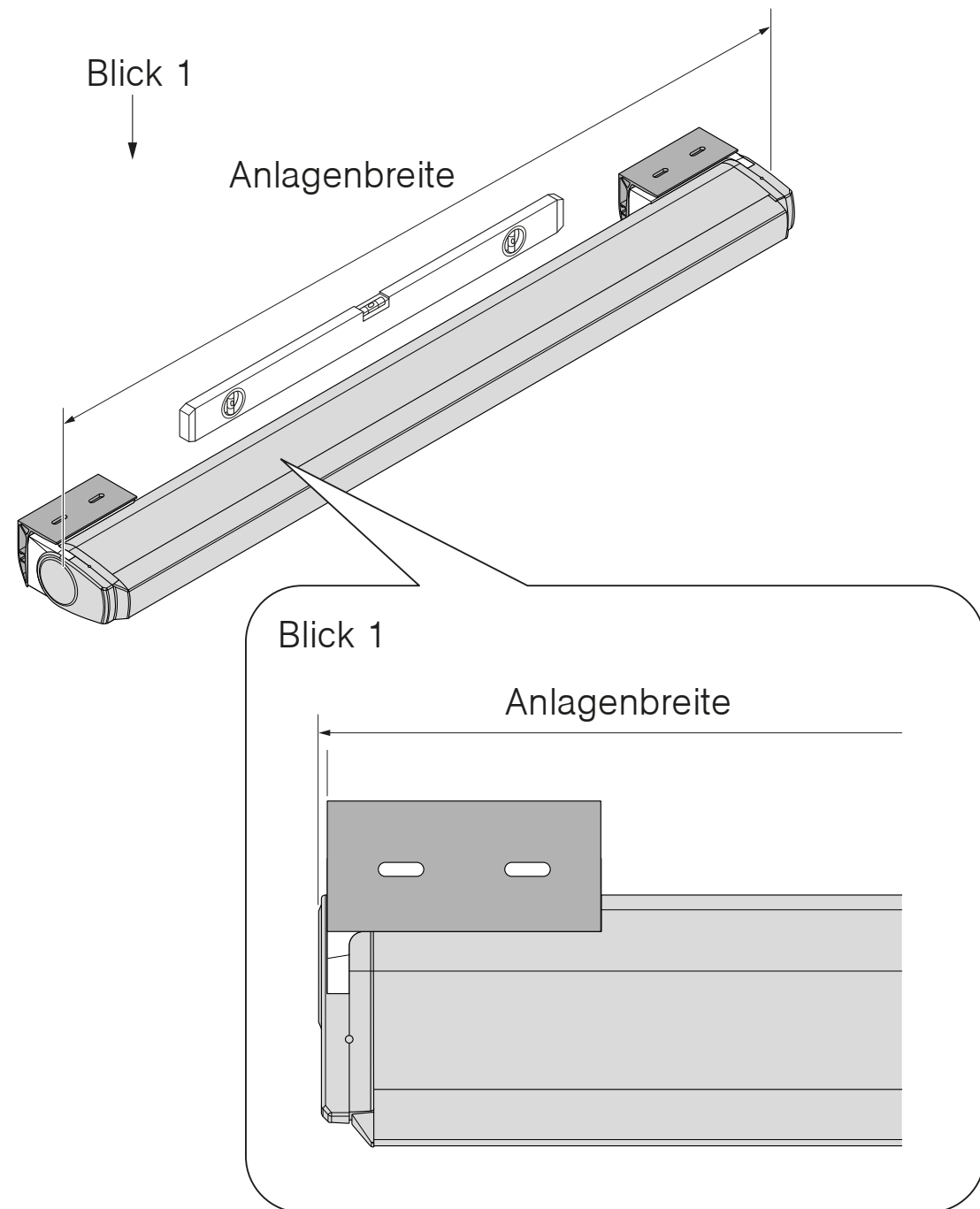
Montagepäckchen 40002469



Blick 1

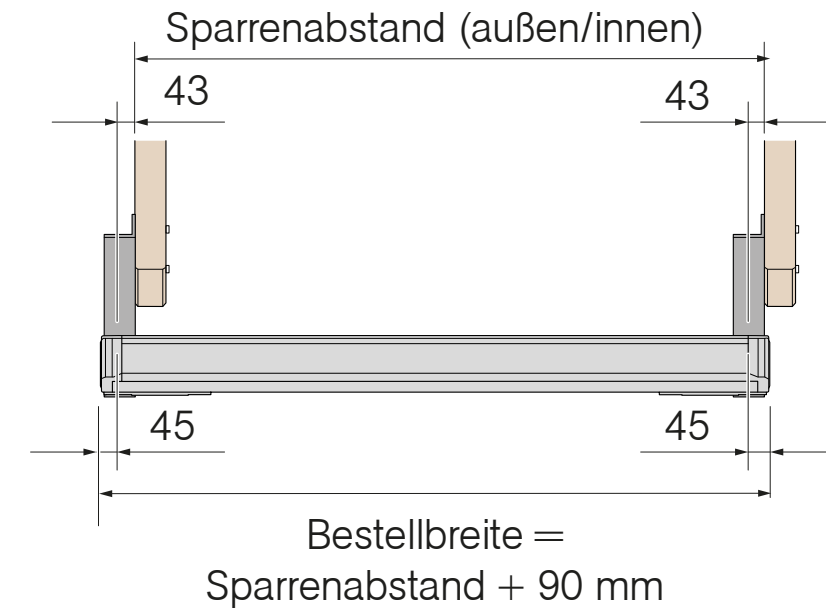
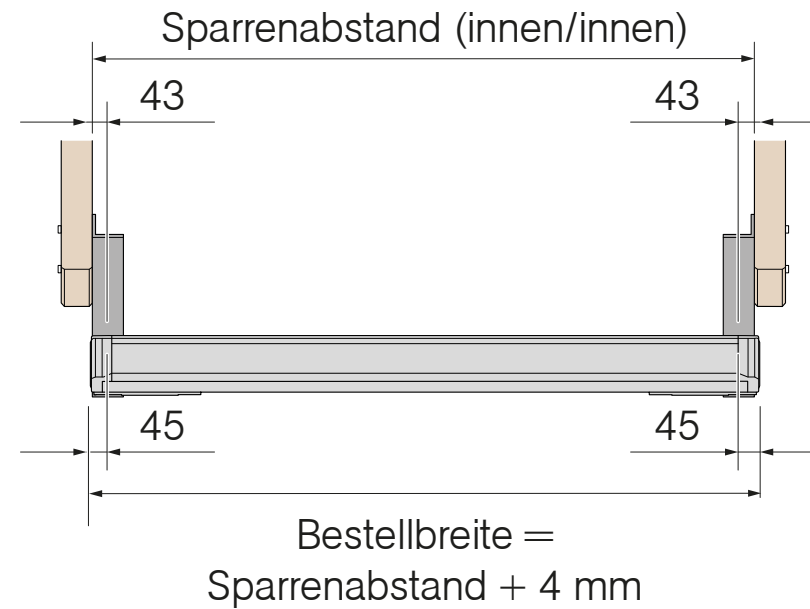
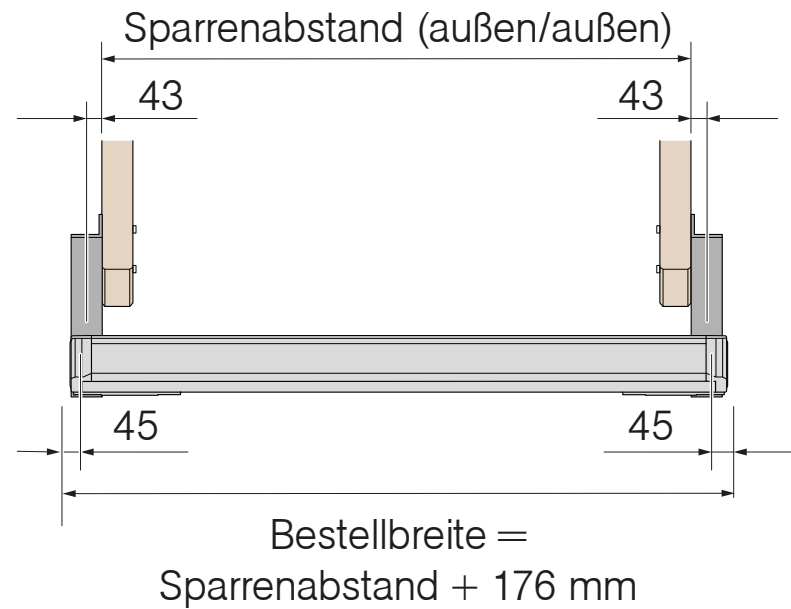


Deckenkonsolwinkel befestigen

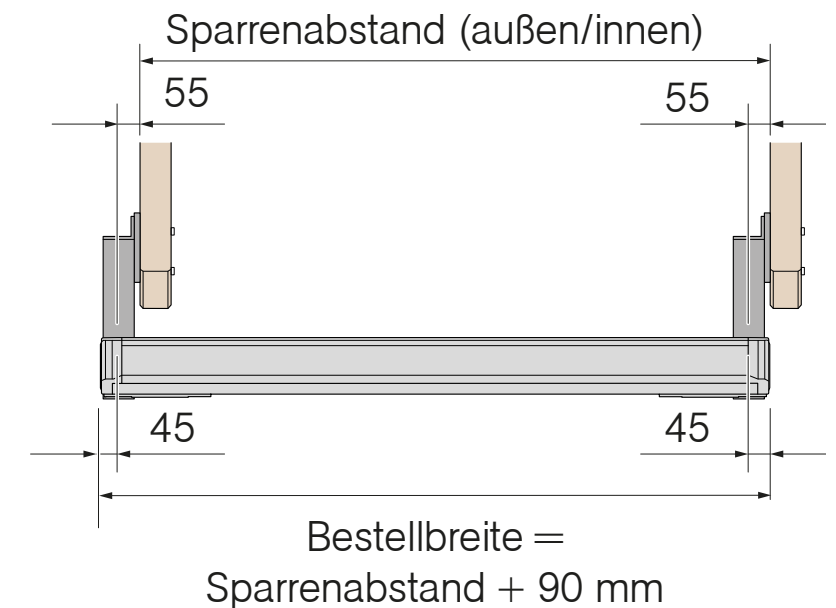
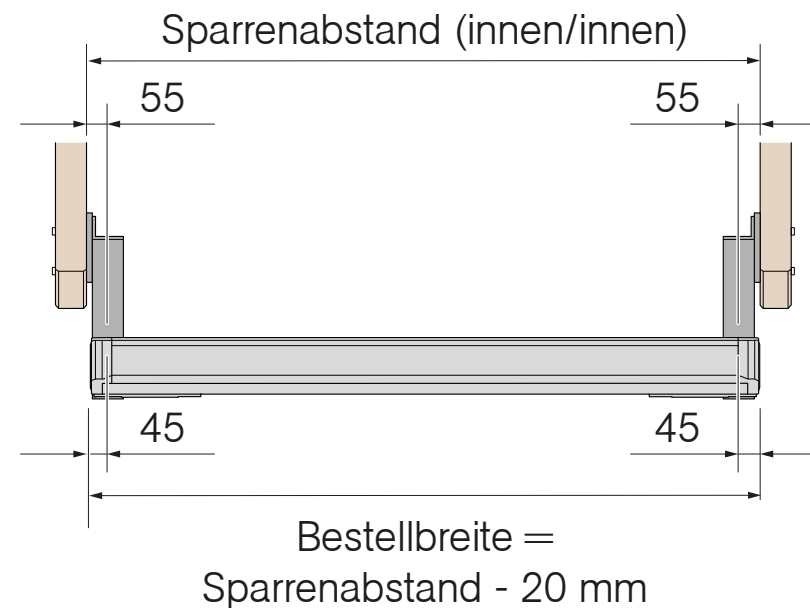
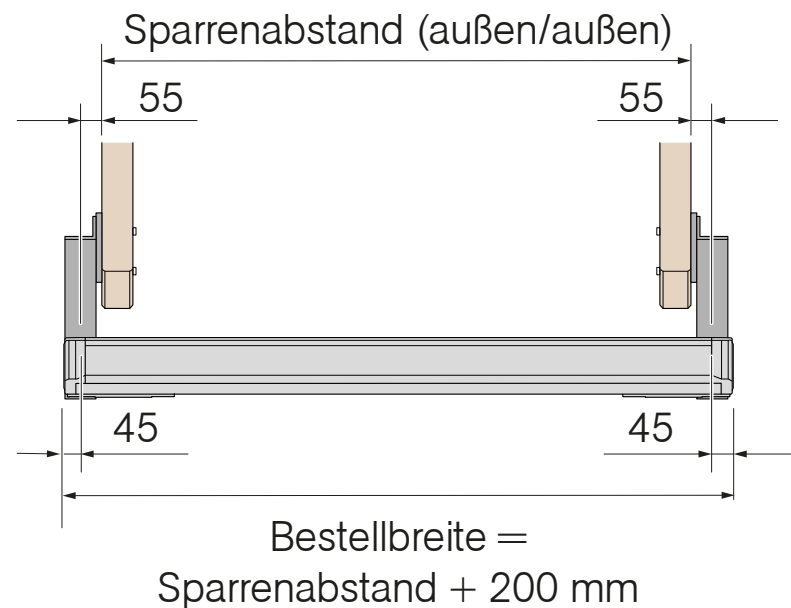


Info: Montagesituation Dachsparrenmontage

Montage mit Dachsparrenhalter und Scheibendübel

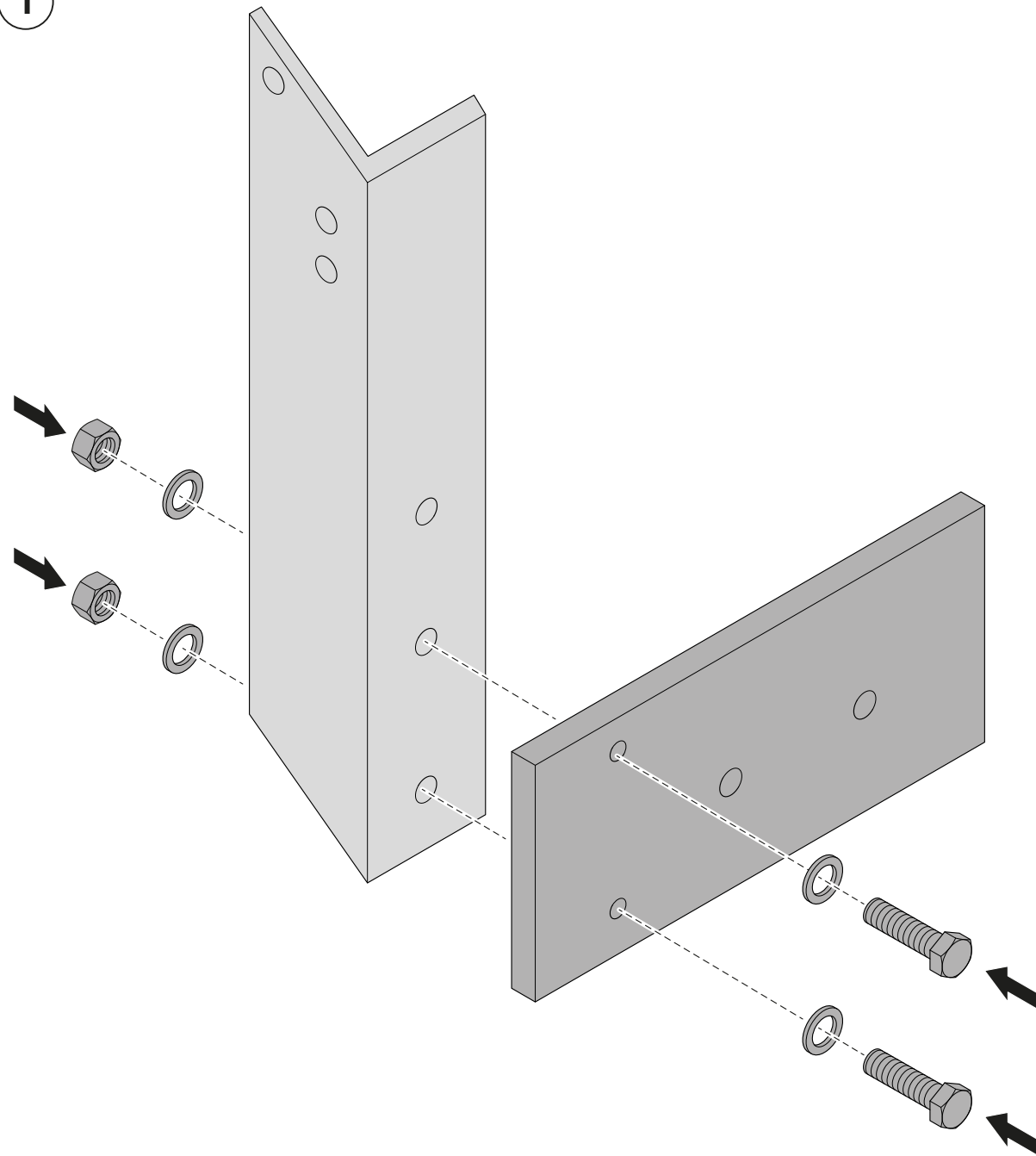


Montage mit Dachsparrenhalter Adapterplatte und Scheibendübel

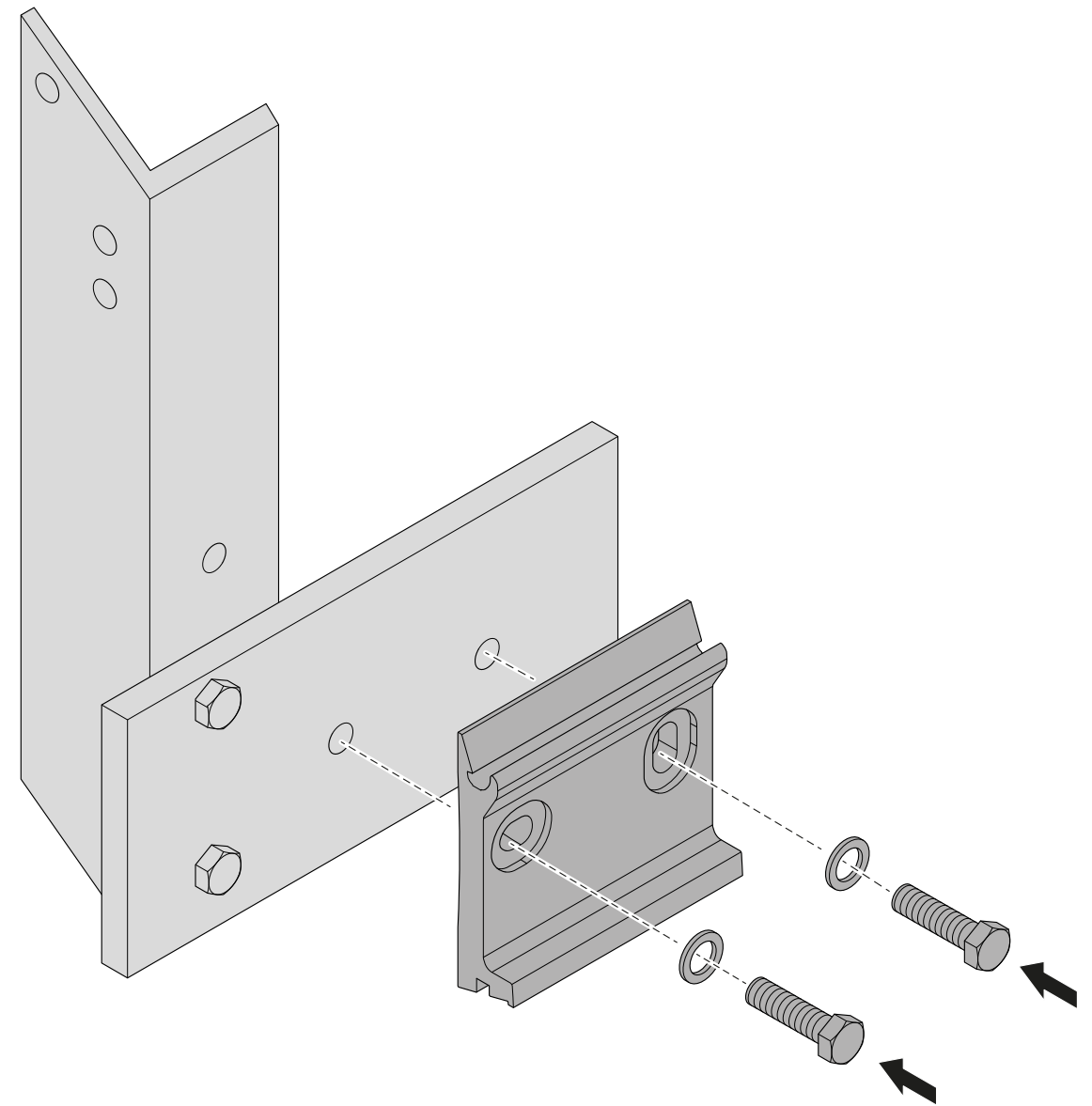


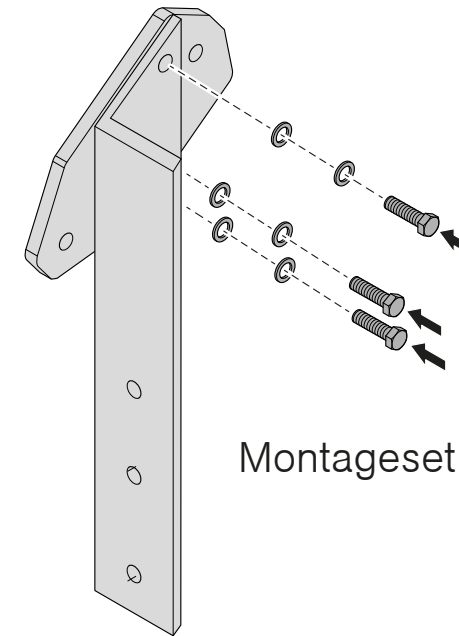
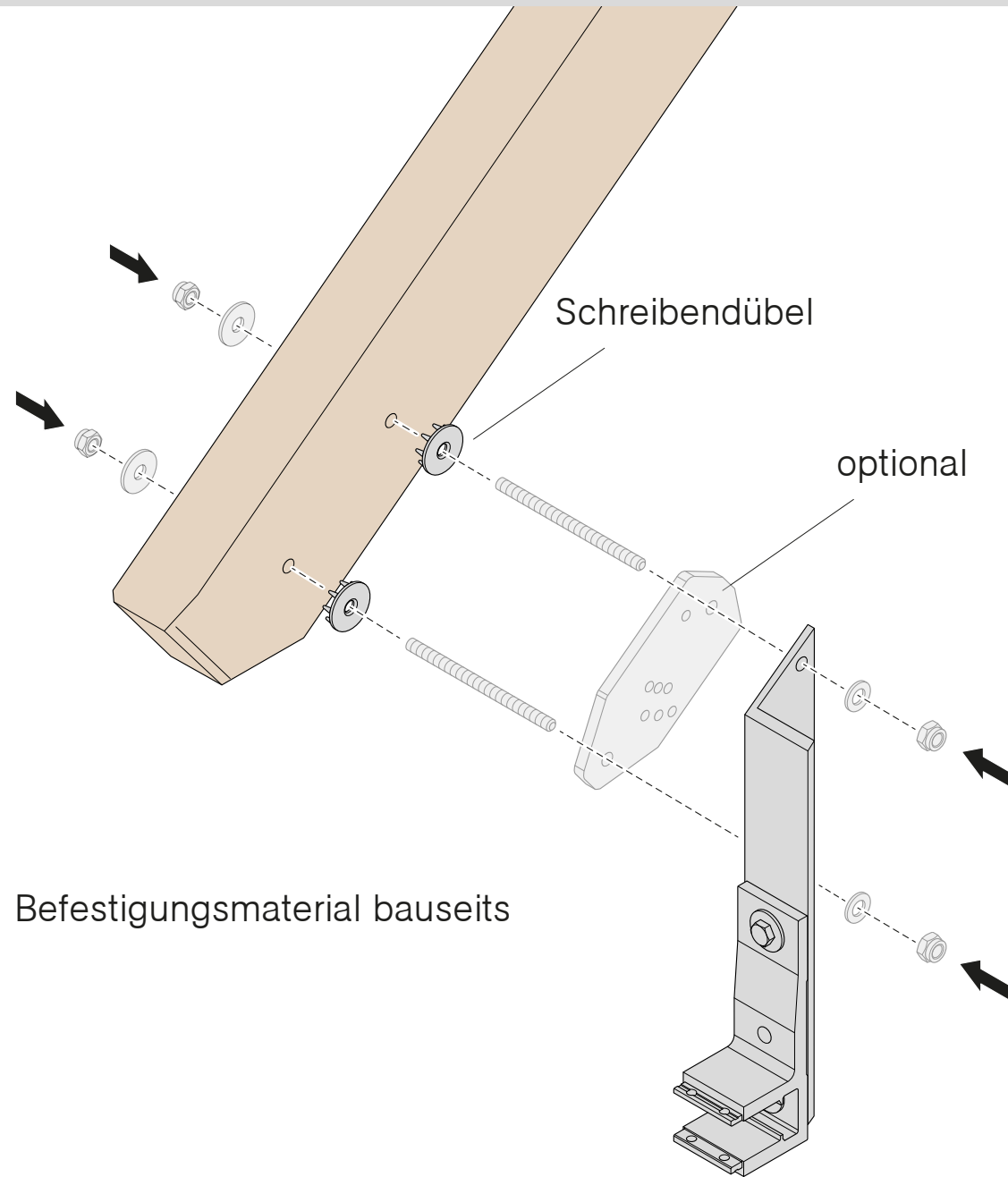


1

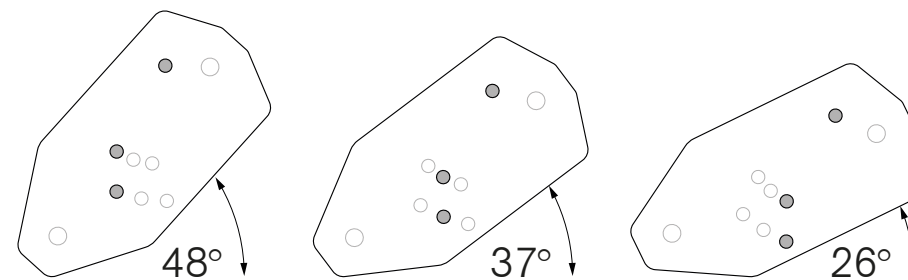


2





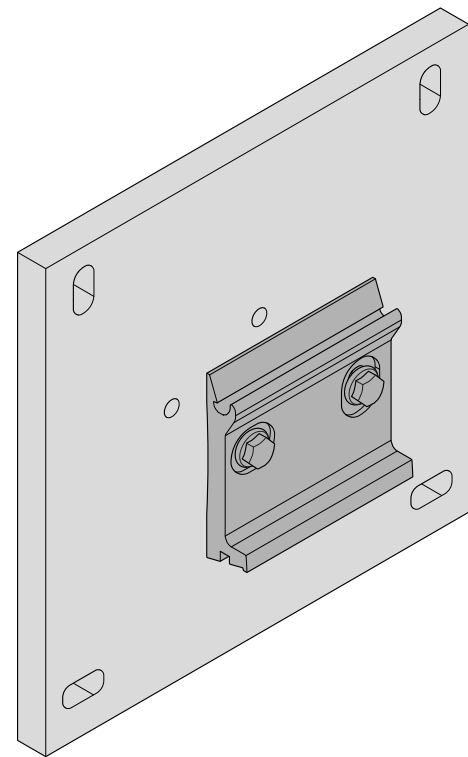
→ S. 19



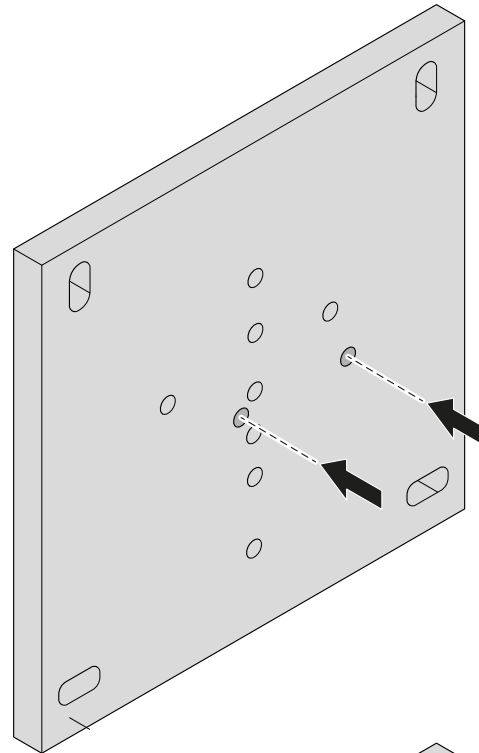
Optional: Konsolplatte zur Reduzierung der Dübelauszugskräfte



Montagepäckchen 40000609

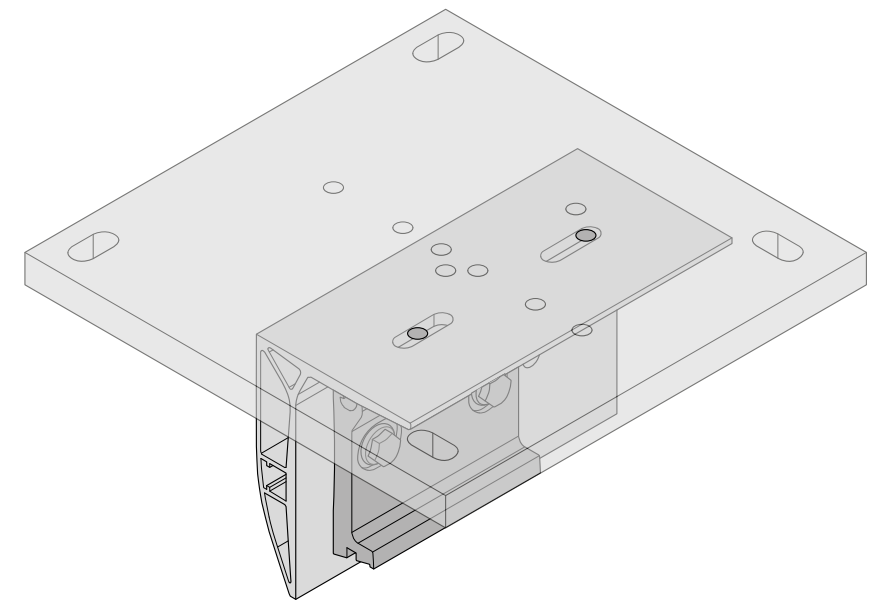
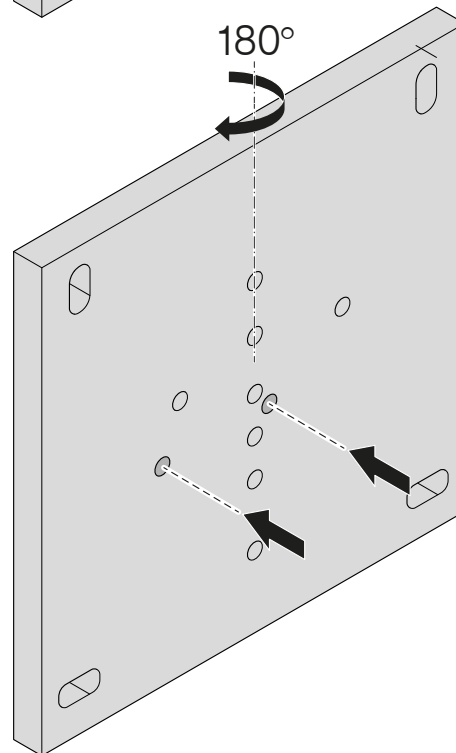


rechts



180°

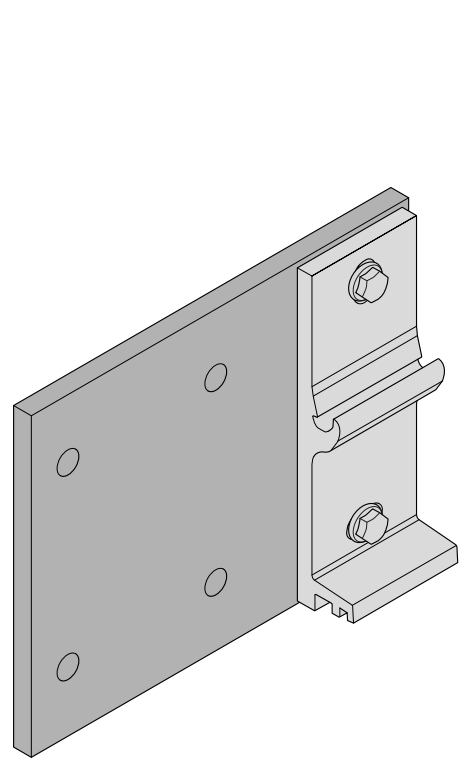
links



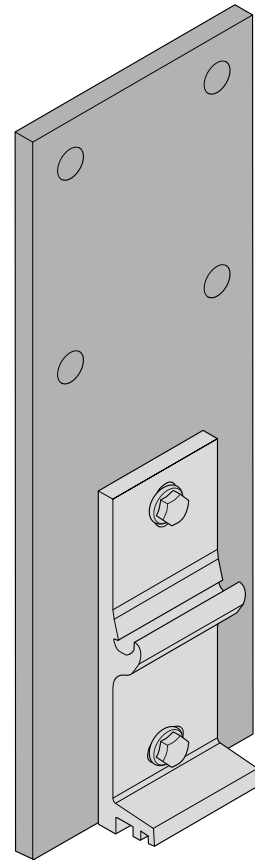
Optional: Sonderkonsolen



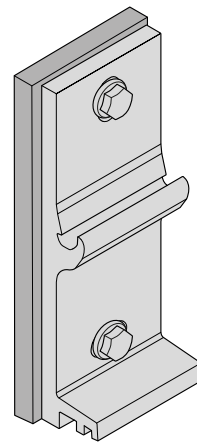
Montageset 30001516 (für H/V/T)
Montageset 30001517 (für BT)



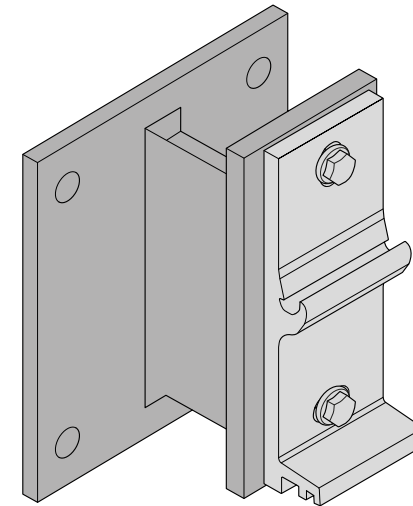
Horizontalverlängerung
Konsolplatte H



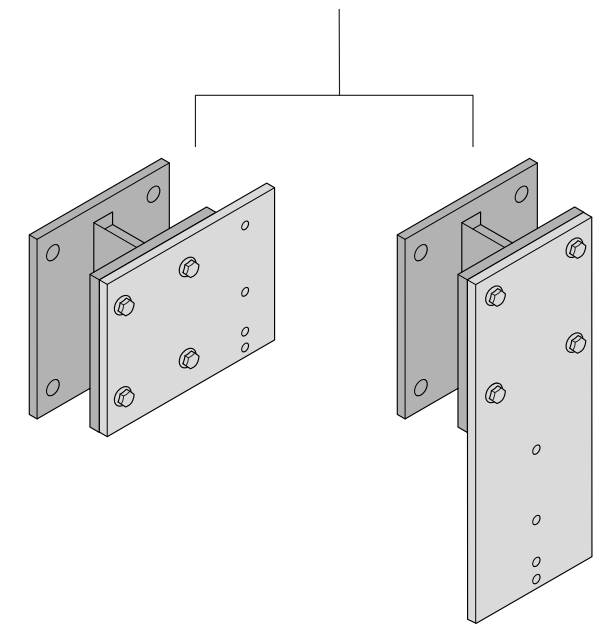
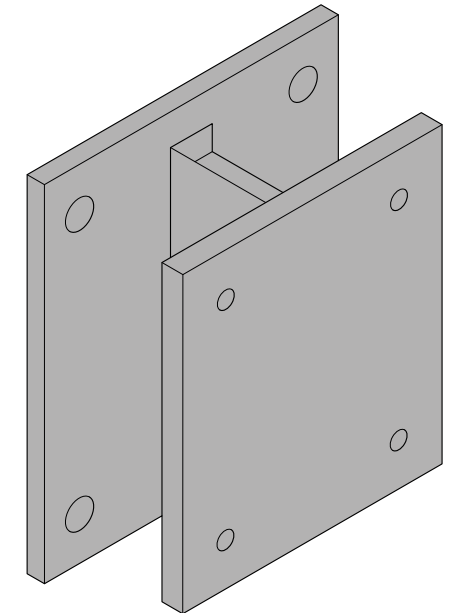
Vertikalverlängerung
Konsolplatte V



Ausgleichsplatte
Konsolplatten H und V

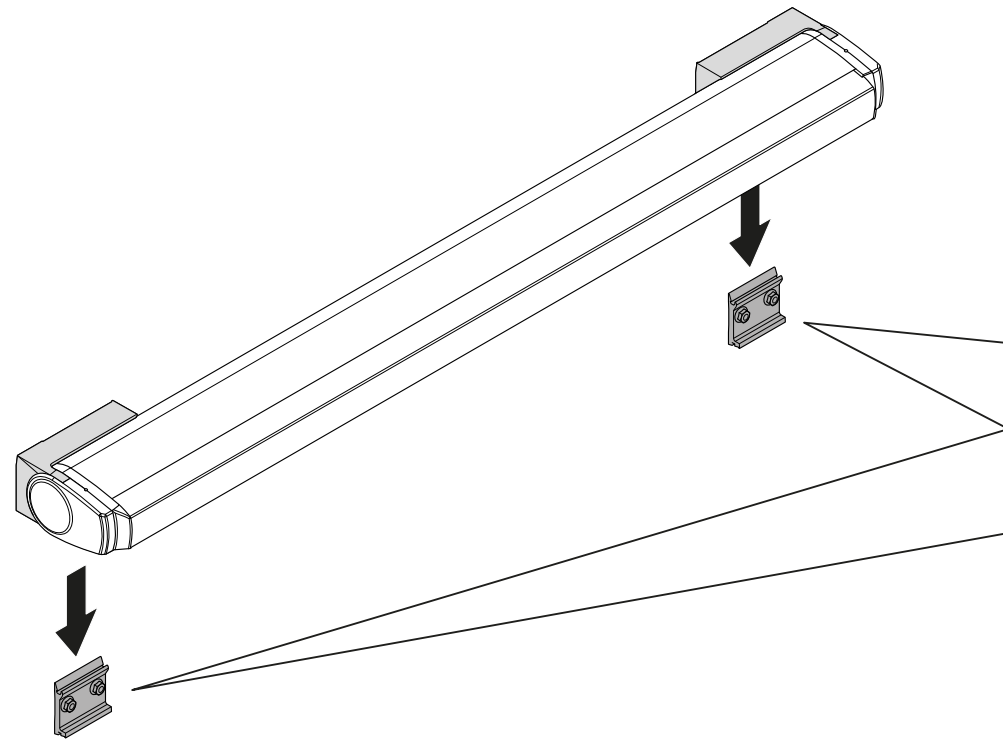


Abstandskonsole T

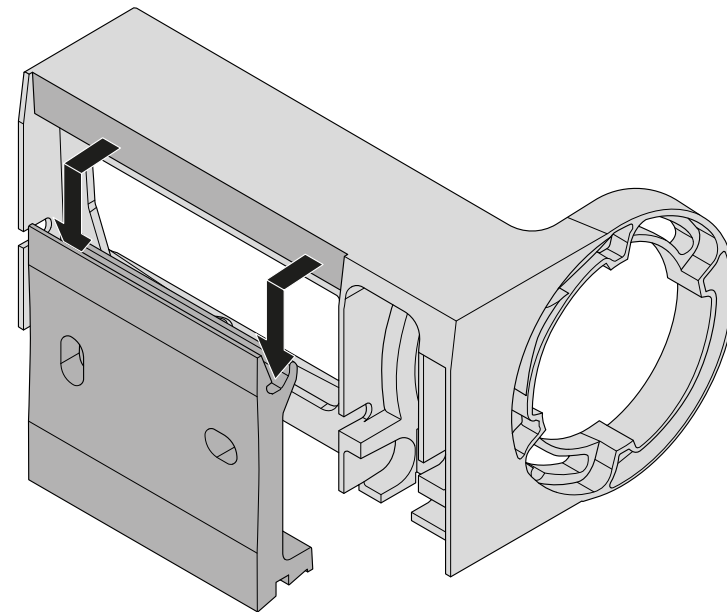


Abstandskonsole BT

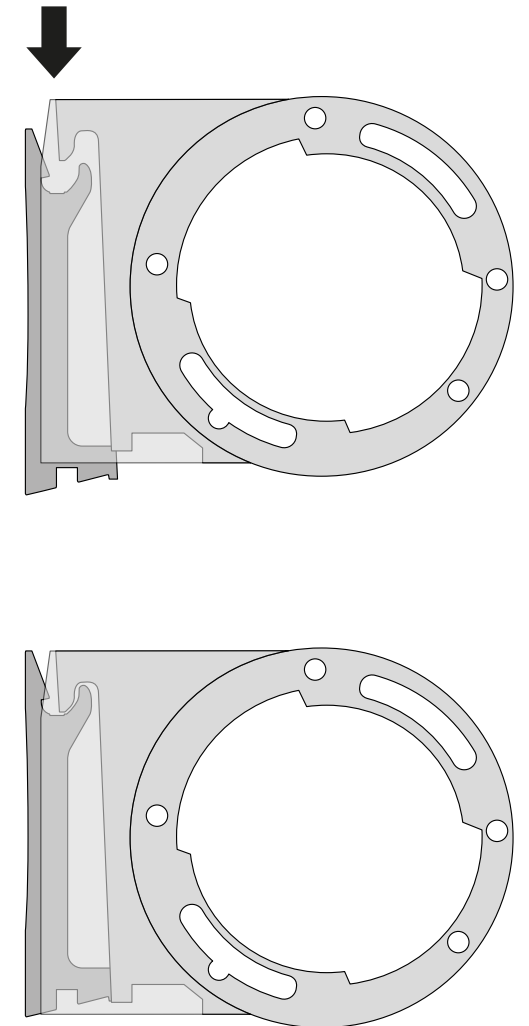
Einhängen der Markise (Decken- und Wandkonsole)



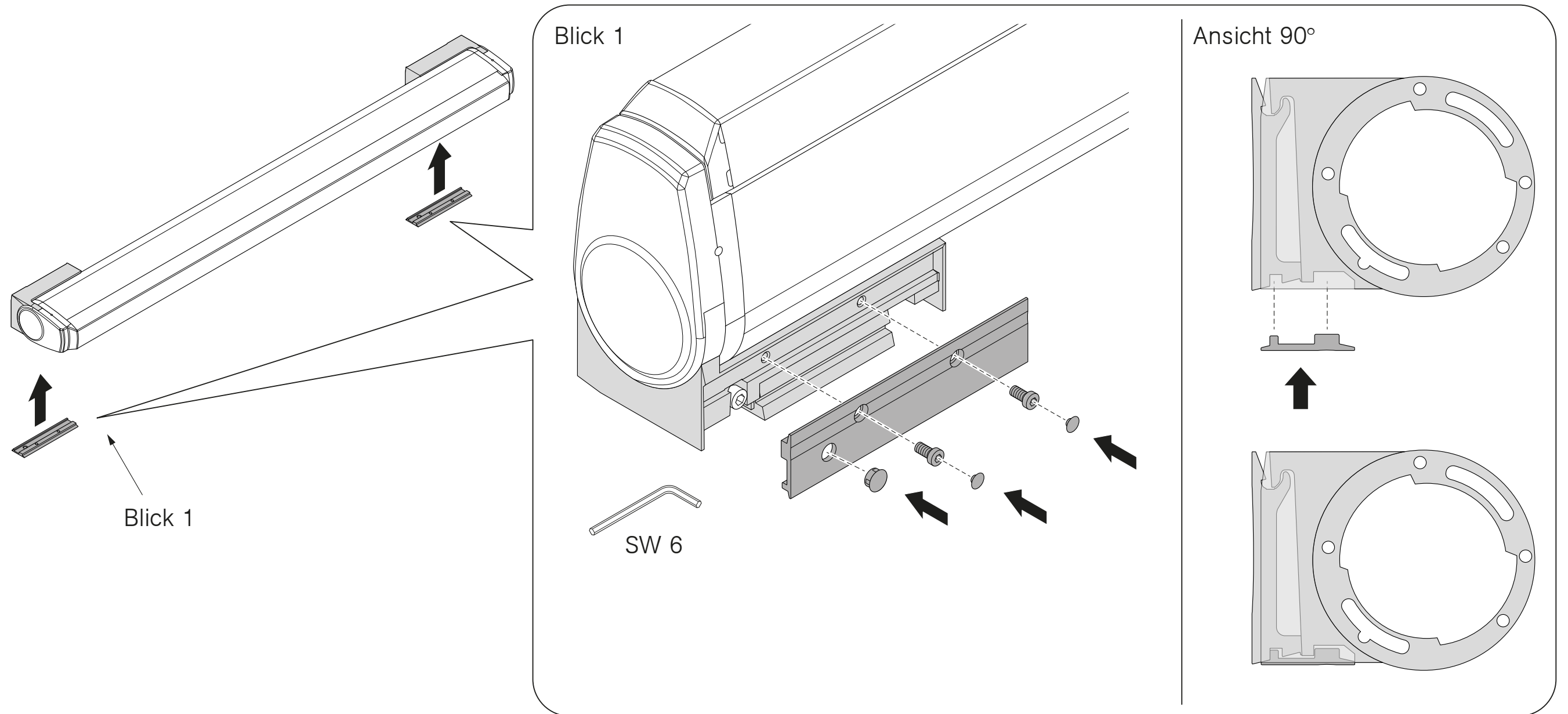
Ansicht von hinten



Ansicht 90°



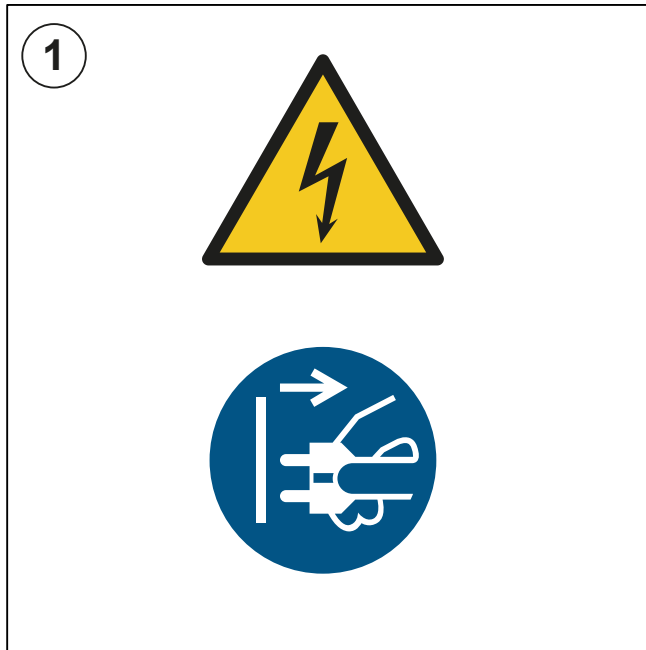
Klauenplatte montieren und Apdeckkappen aufsetzen



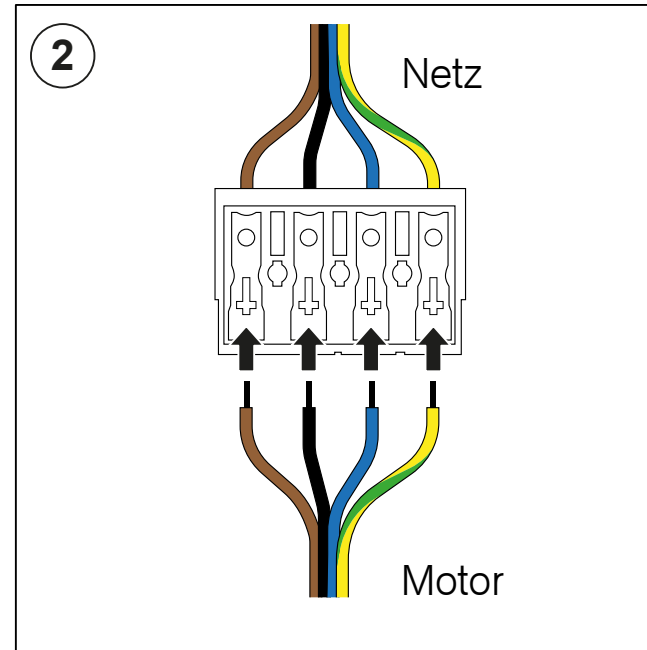


Montage-Einstellkabel anschließen Kurbel anbringen

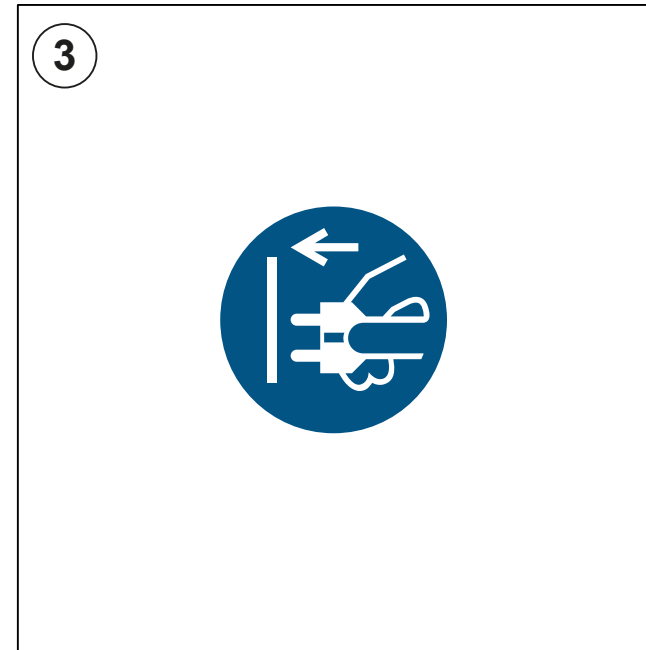
Bei Elektroantrieb: Montage-Einstellkabel anschließen



Das Montage-Einstellkabel muss vom Stromnetz getrennt sein!

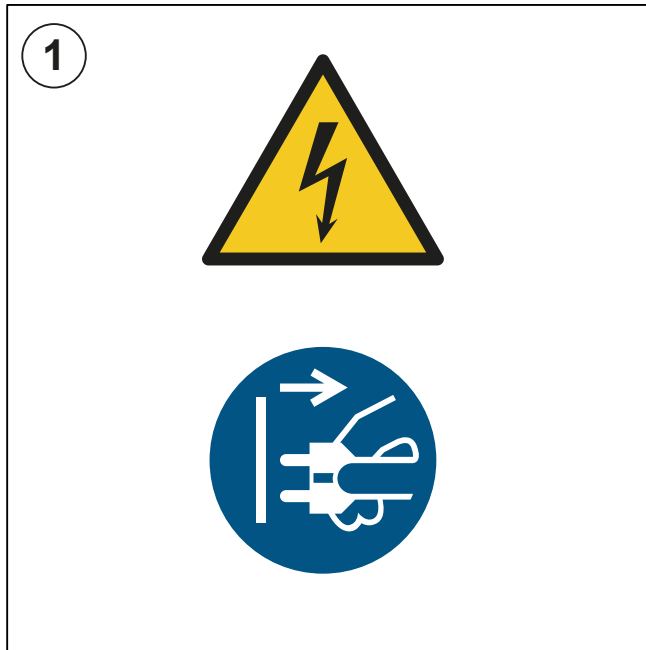


Montage-Einstellkabel anschließen

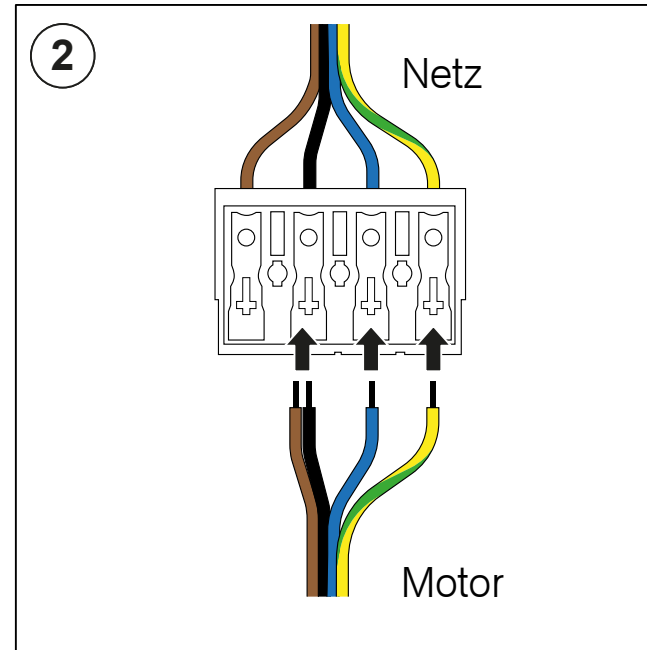


Anlage wieder mit Stromnetz verbinden

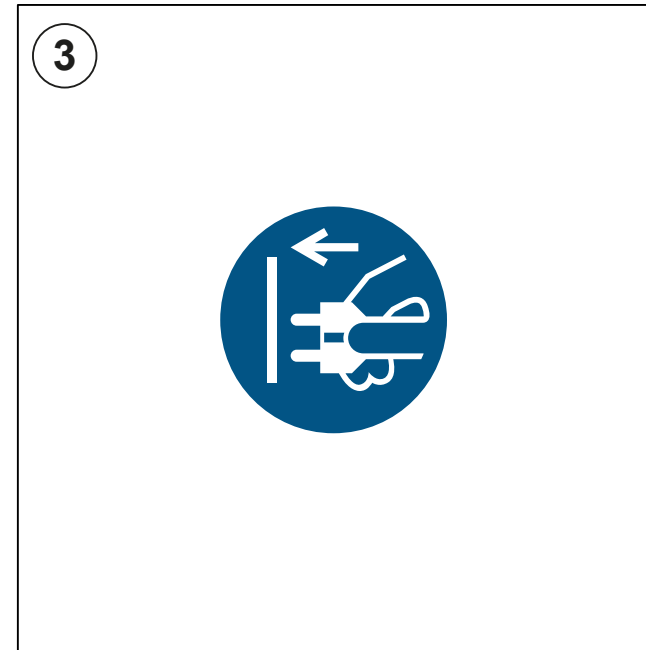
Bei Funkantrieb Elero 868: Montage-Einstellkabel anschließen



Das Montage-Einstellkabel muss vom Stromnetz getrennt sein!

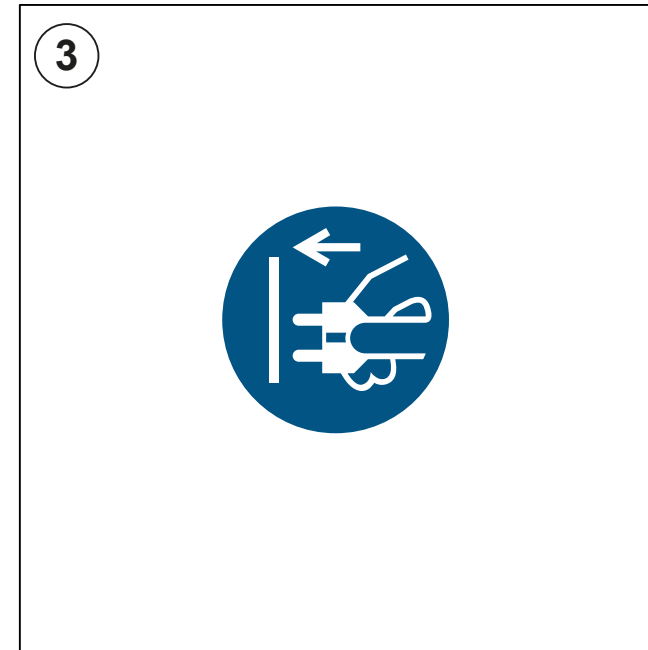
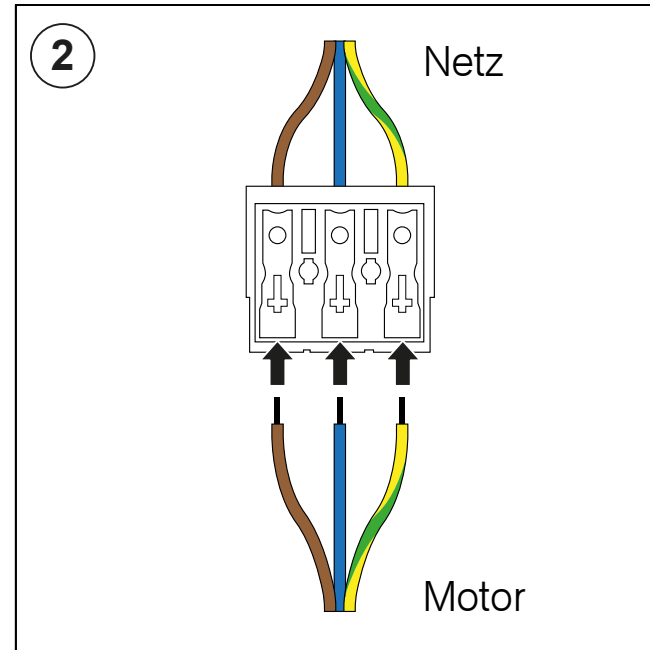
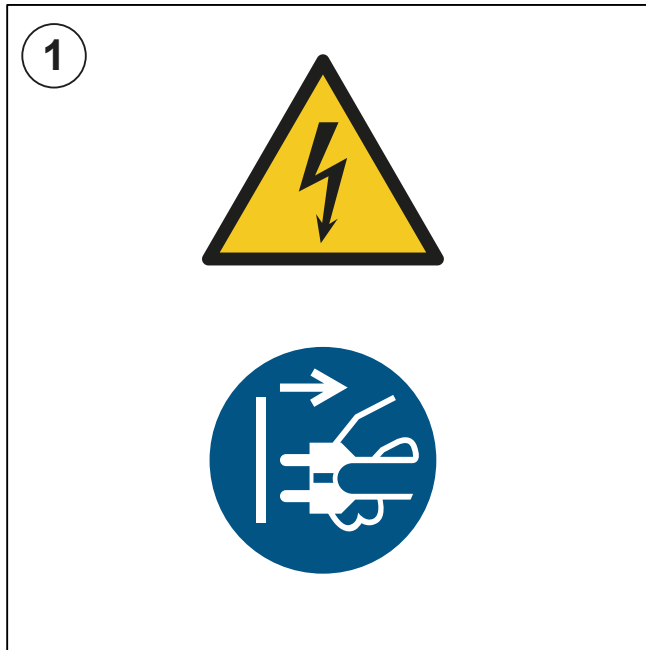


Montage-Einstellkabel anschließen. Hierzu das braune und schwarze Motorkabel zusammenklemmen.



Anlage wieder mit Stromnetz verbinden

Bei Funkantrieb Somfy io: Montage-Einstellkabel anschließen



Das Montage-Einstellkabel muss vom Stromnetz getrennt sein!

Montage-Einstellkabel anschließen

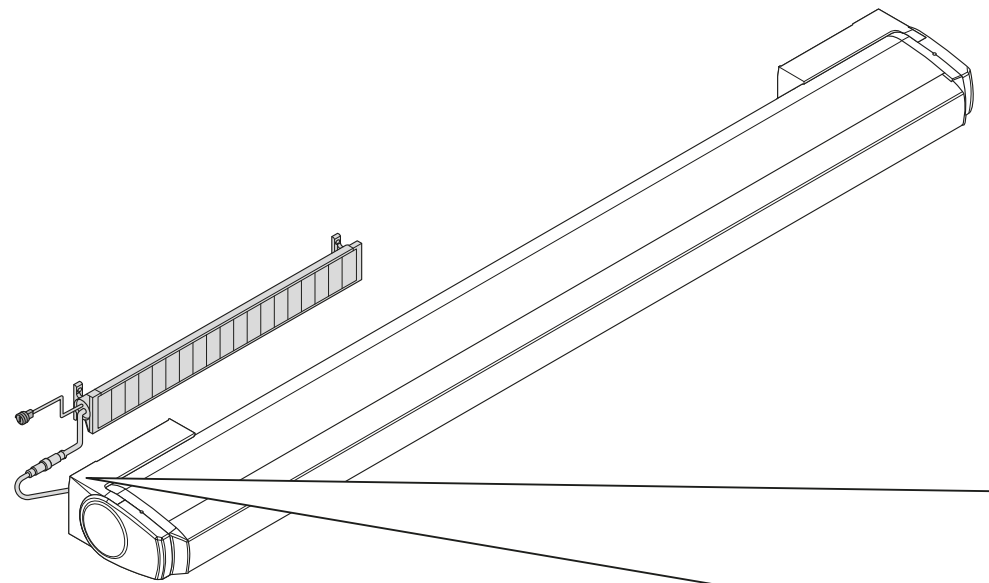
Neutraleiter (N): Blau
Phase (L): Braun
Schutzleiter (\perp): Grüngelb

Anlage wieder mit Stromnetz verbinden

Kaiser Nienhaus Motor mit Solarpanel verbinden

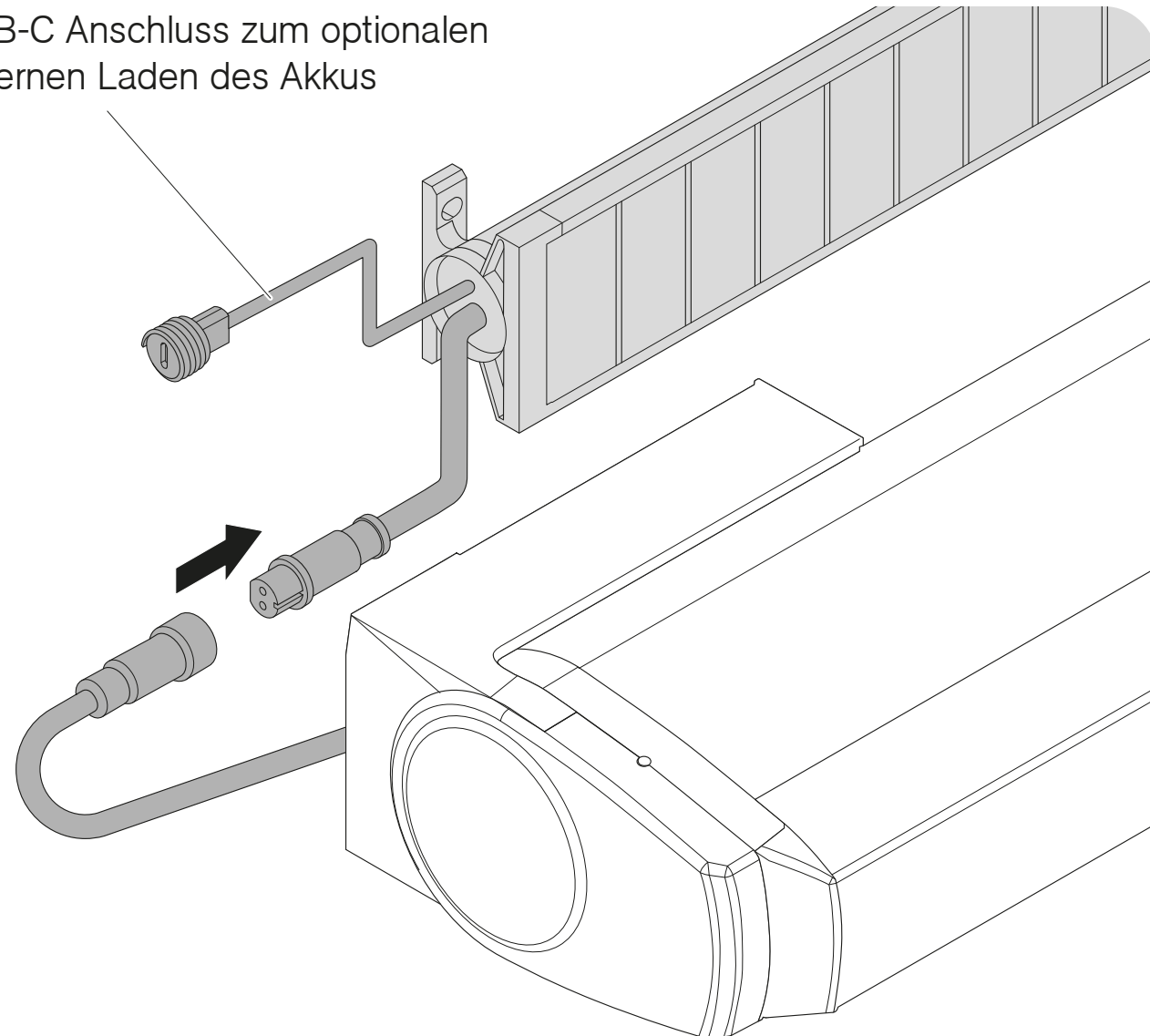


Die Endlagen sind werkseitig programmiert. Nach dem Verbinden mit dem Panel noch 10 Sekunden bis zur ersten Bedienung warten.

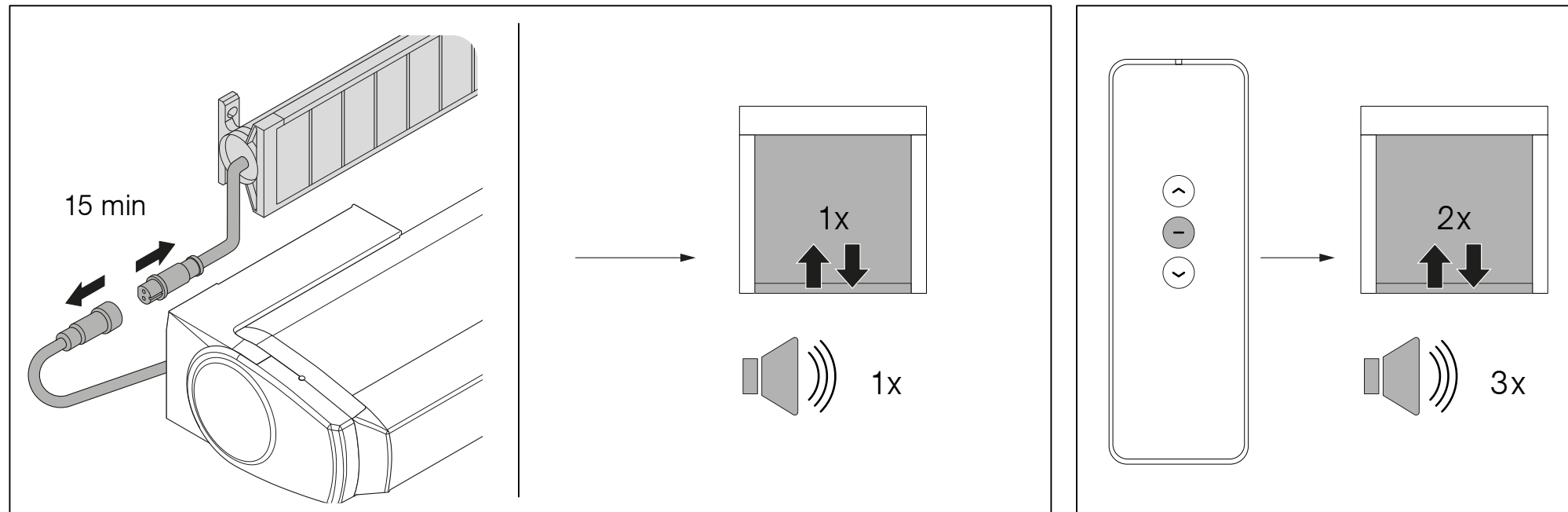


ggf. Verlängerungskabel benutzen

USB-C Anschluss zum optionalen externen Laden des Akkus



Kaiser Nienhaus – neuen Senders einlernen (nach Verlust)



Motor vom Panel trennen

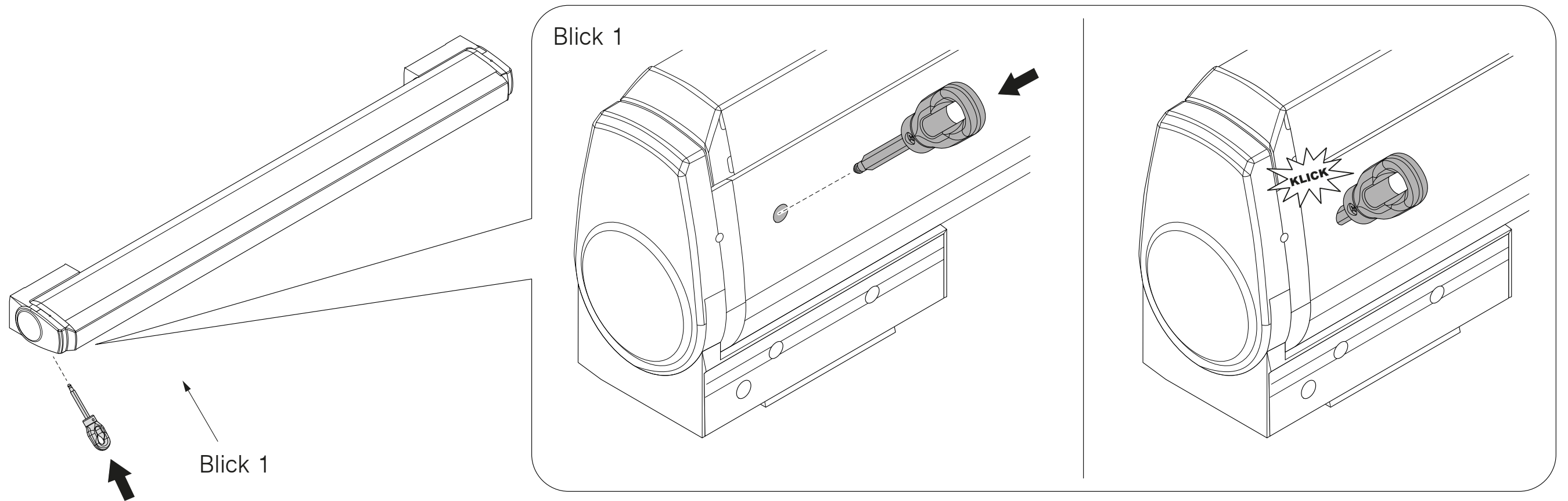
- Der Motor muss für mindestens 15 Minuten vom Panel getrennt werden.

- Der Motor bestätigt den Lernmodus durch einmaliges Rucken und einfachen Signalton.

Neuen Sender einlernen

- Innerhalb von 5 Sekunden die **STOPP-Taste** des anzulernenden Senders drücken und halten.
- Der Antrieb signalisiert ein erfolgreiches Anlernen durch zweimaliges Rucken und einen dreifachen Signalton.

Bei Kurbelantrieb: Kurbelöse anbringen



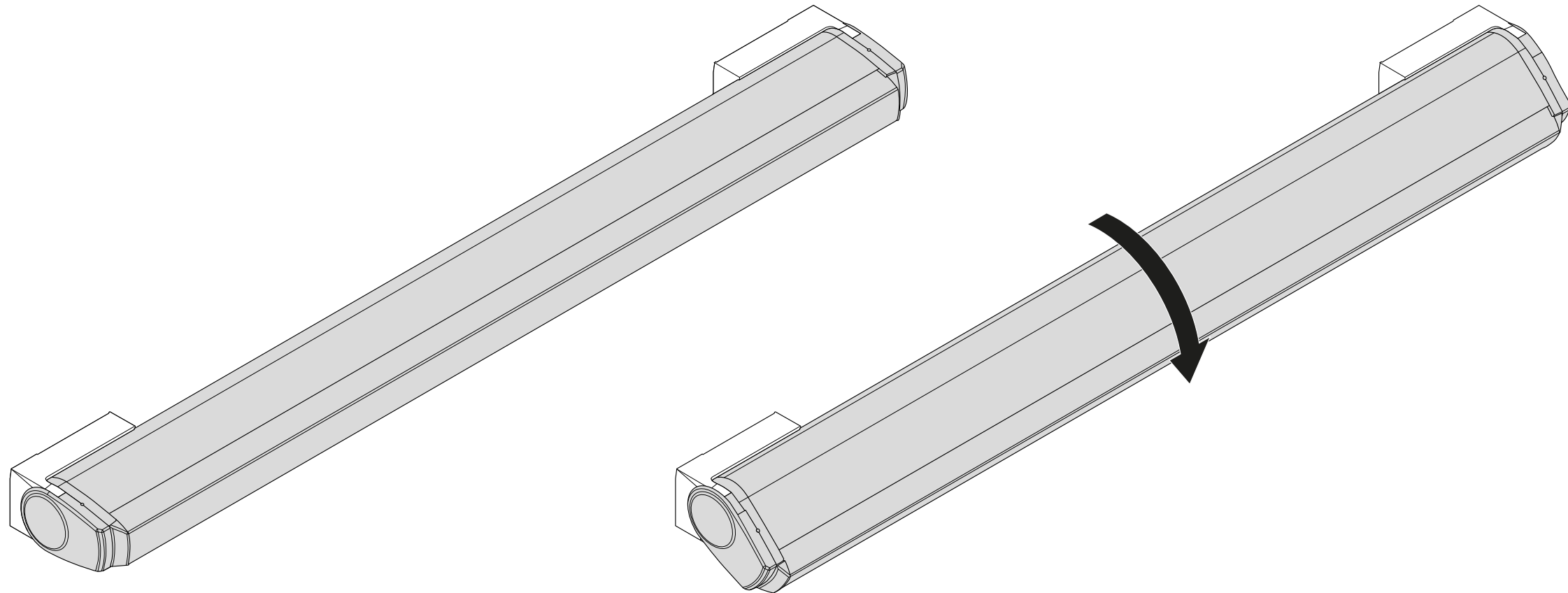


Markisen- und Armneigung einstellen

Markisenneigung einstellen



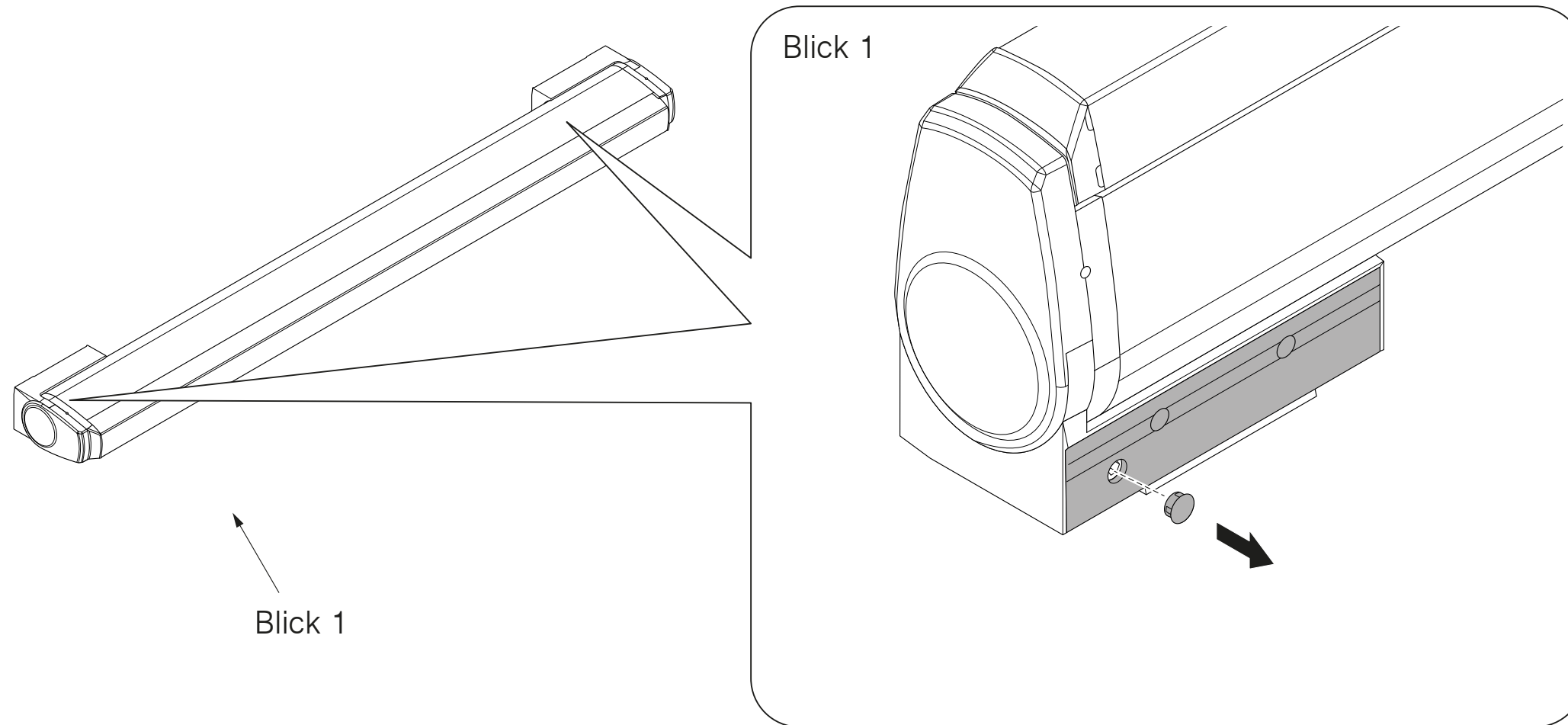
Um einen Wasserablauf zu gewährleisten, müssen mind. 14° Neigung eingestellt werden.



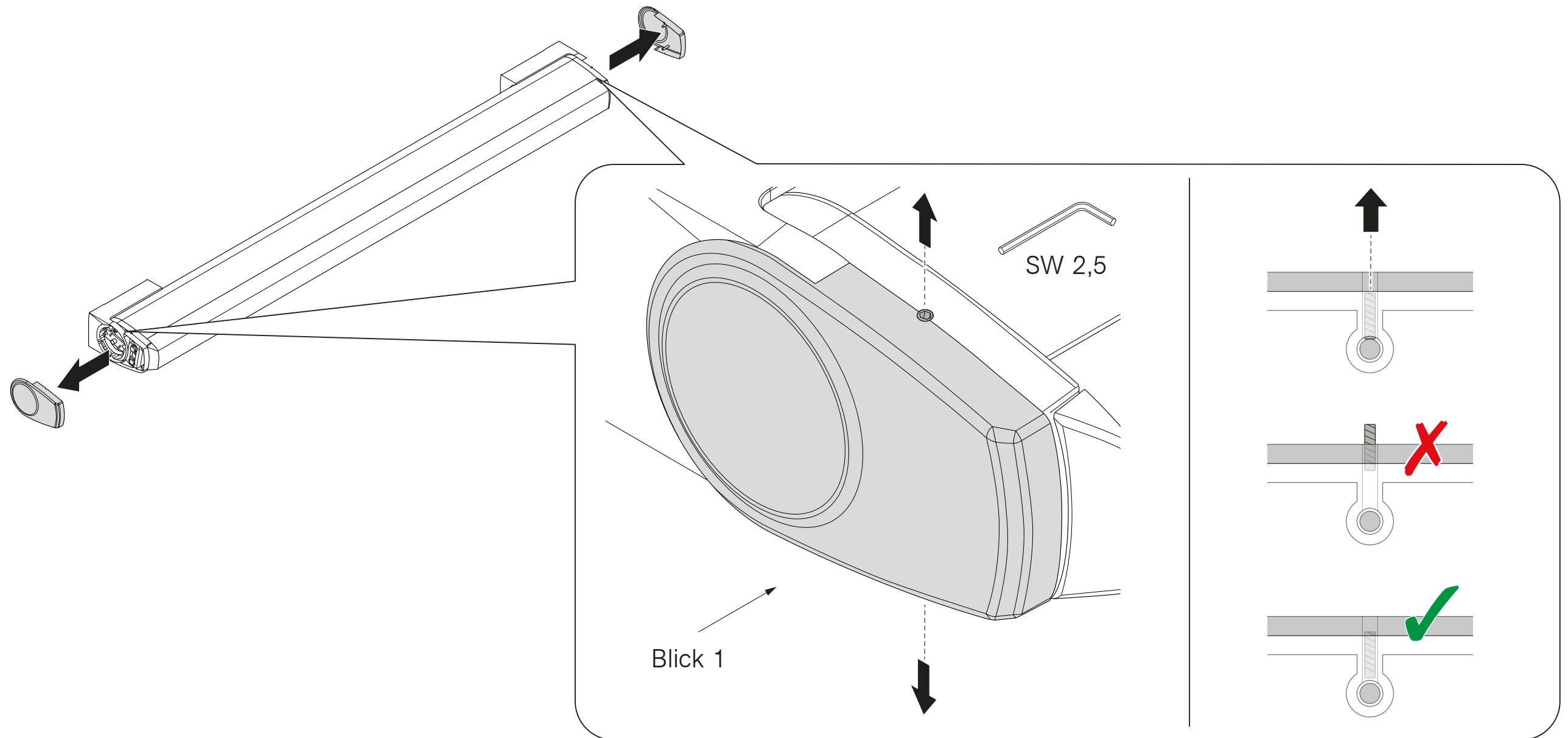
Abdeckkappe aus Klauenplatte entfernen



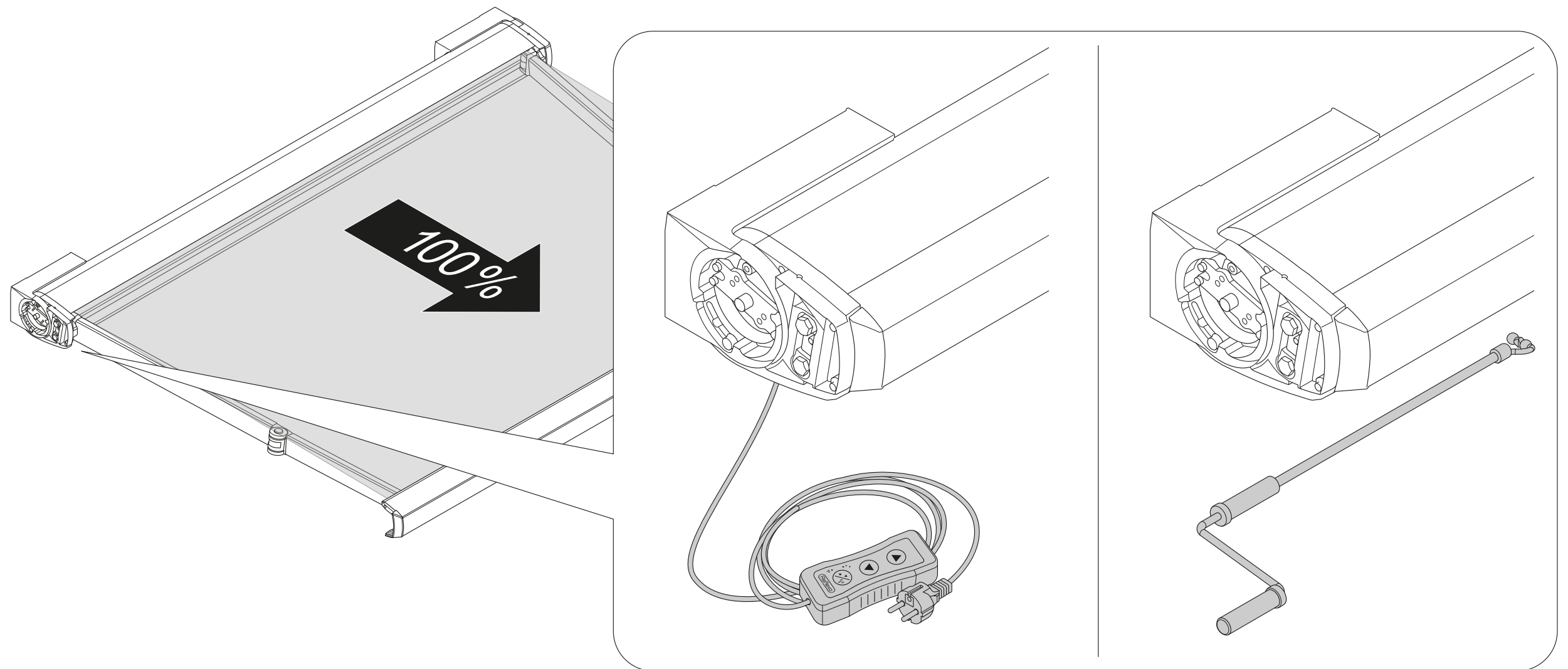
Siehe auch Seite 20



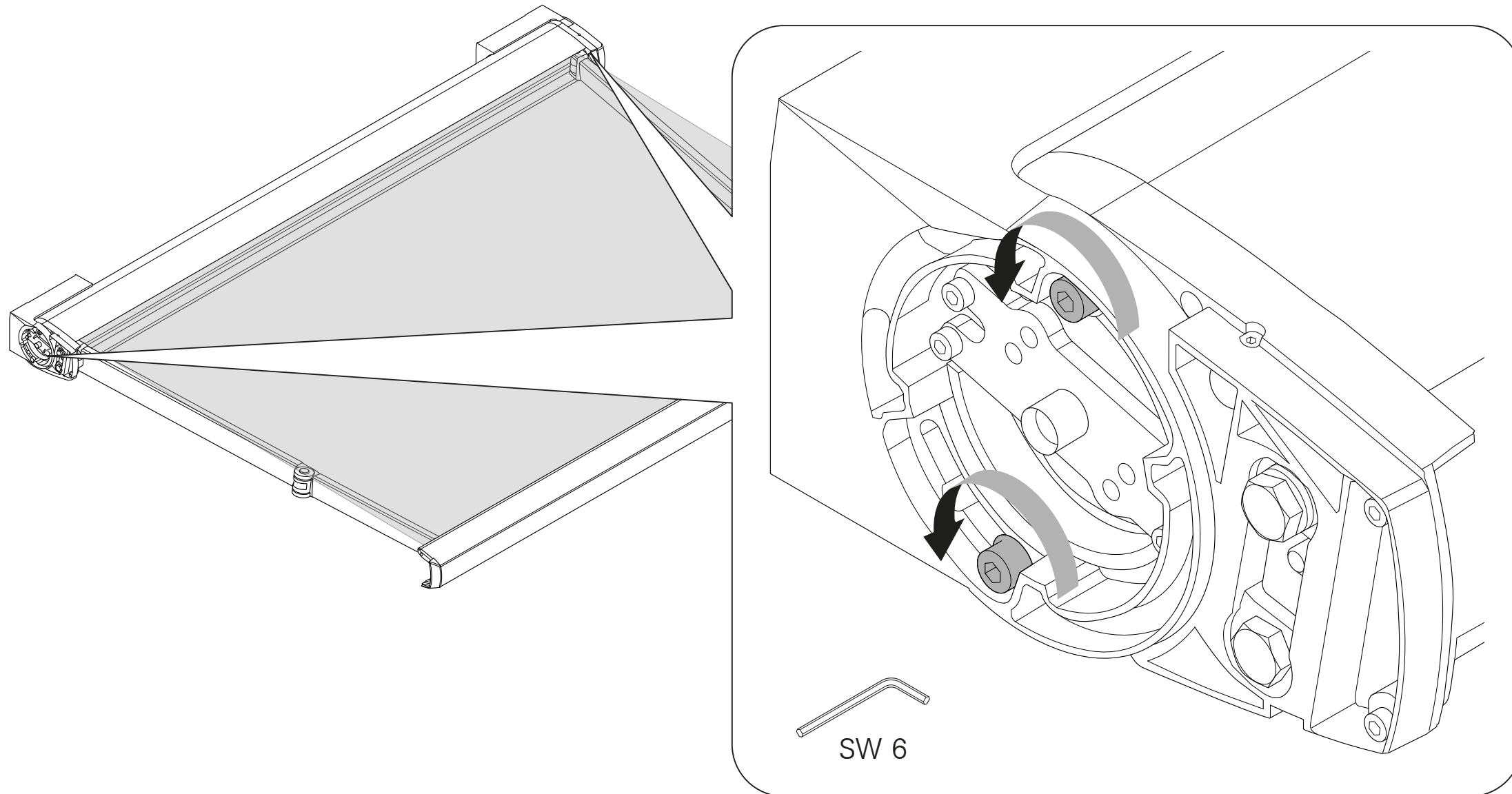
Seitendeckel entfernen



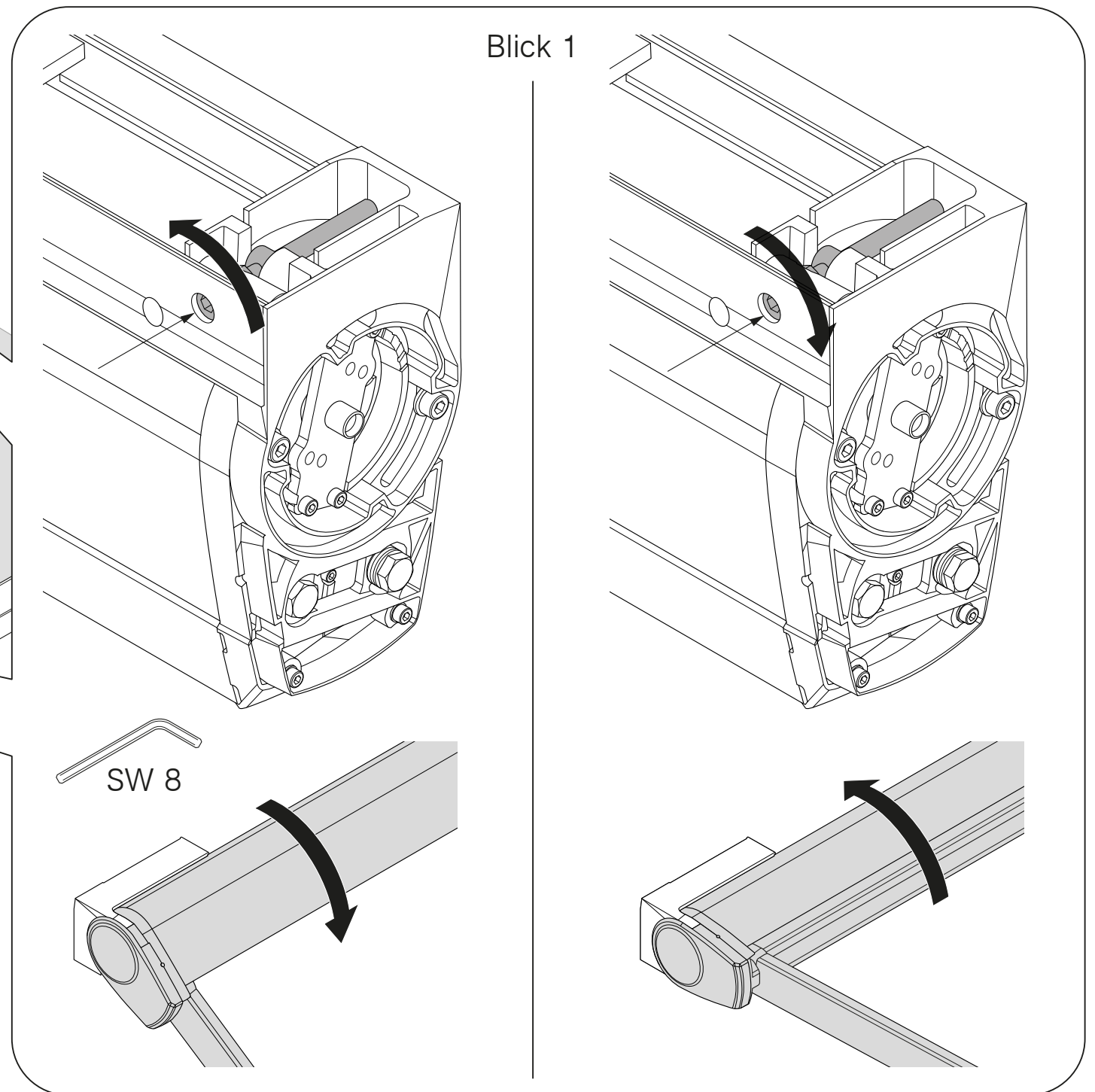
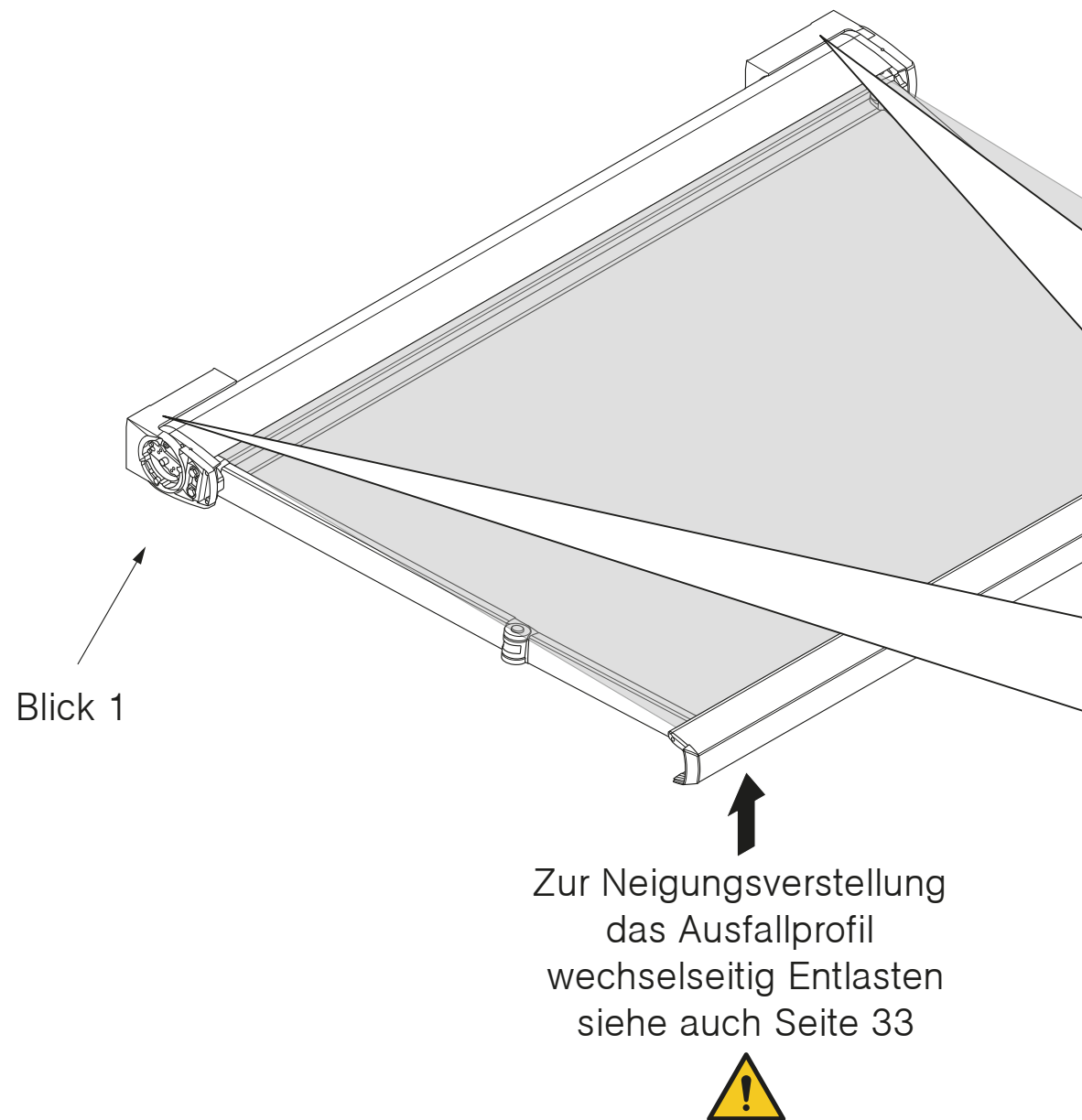
Markise für die Einstellung der Neigung komplett ausfahren



Feststellschrauben um ca. zwei Umdrehungen lockern



Neigungswinkel mittels Einstellschraube verändern



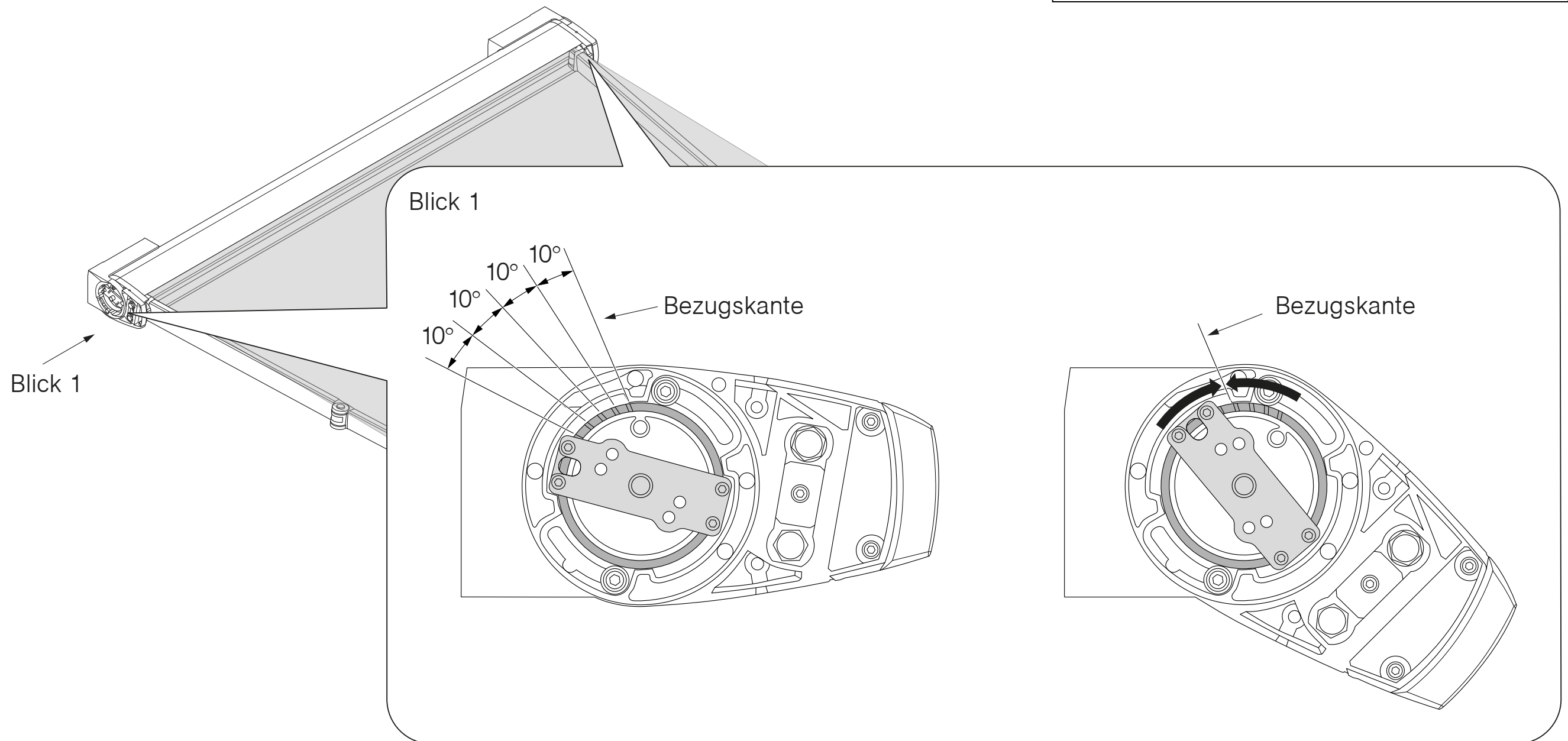
Neigungswinkel mittels Einstellschraube verändern



Achtung:

Beide Seiten gleichmäßig verstellen!

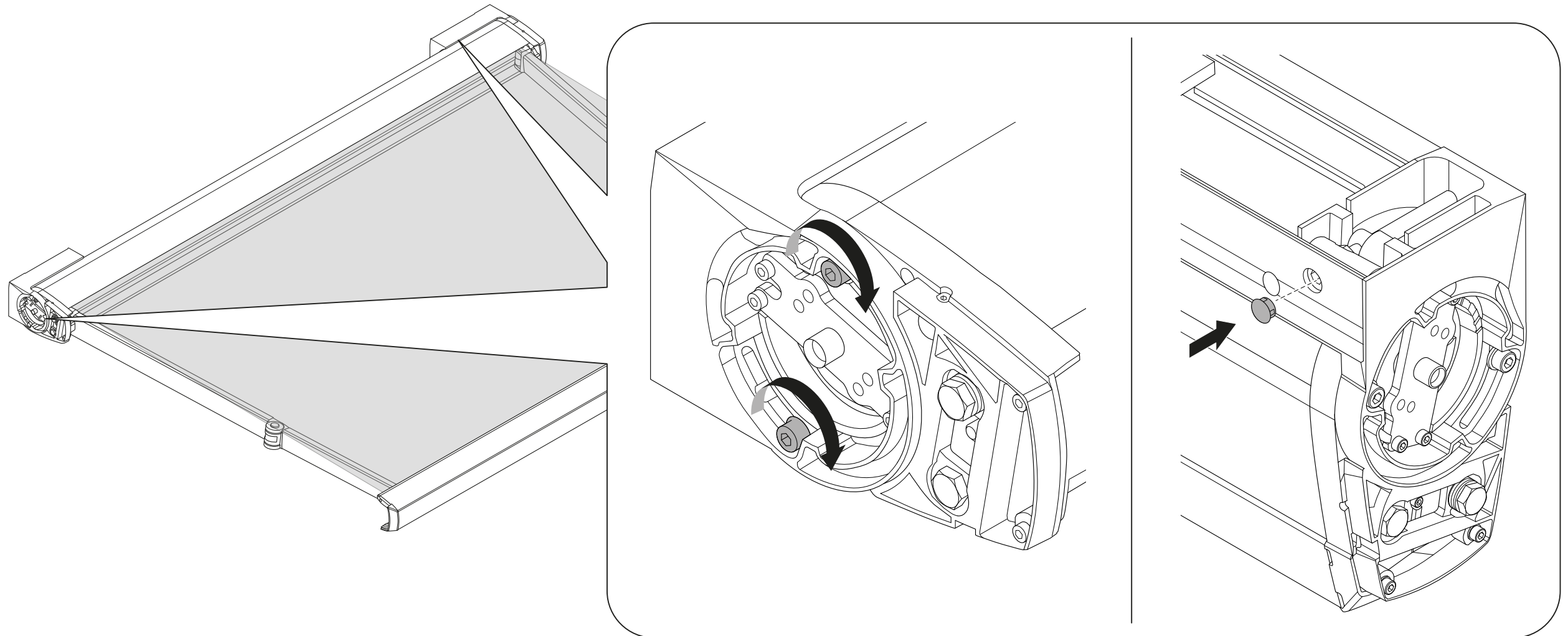
Bei größerem Verstellweg, beide Seiten abwechselnd in kleinen Schritten verstellen!



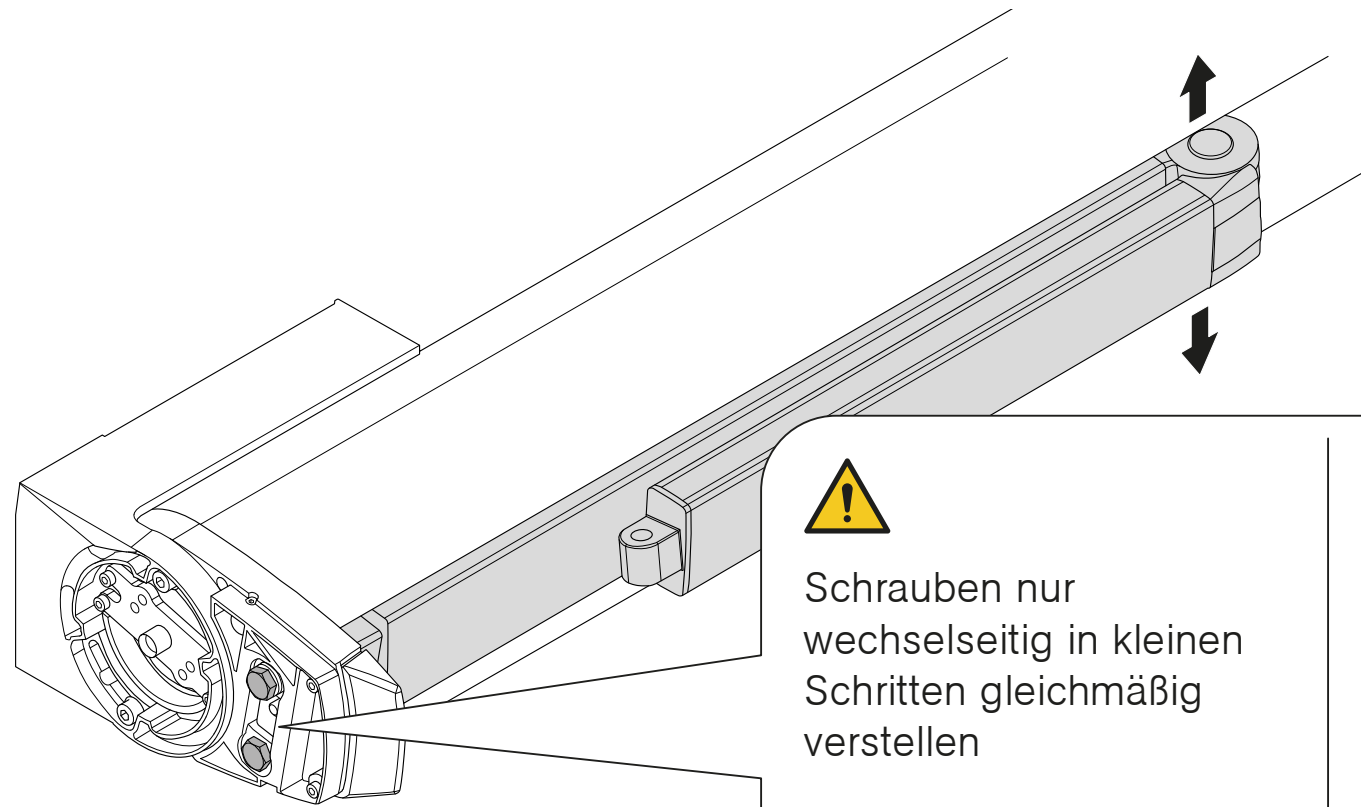
Feststellschrauben anziehen, Abdeckkappe wieder aufsetzen



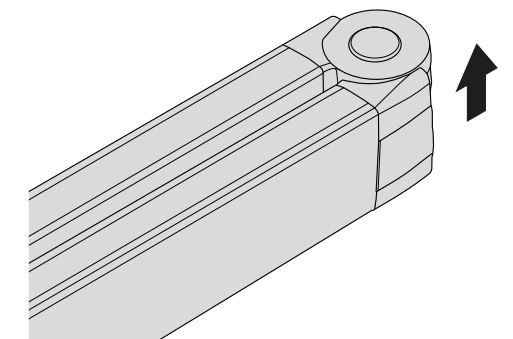
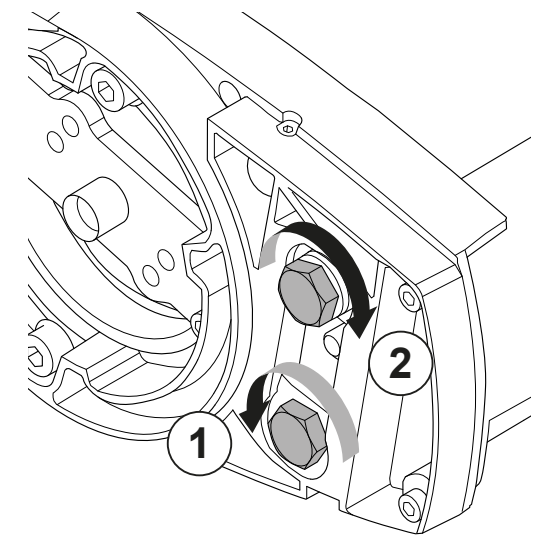
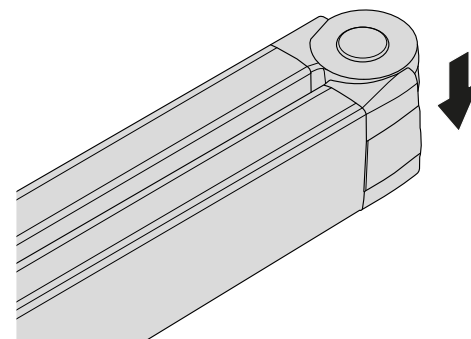
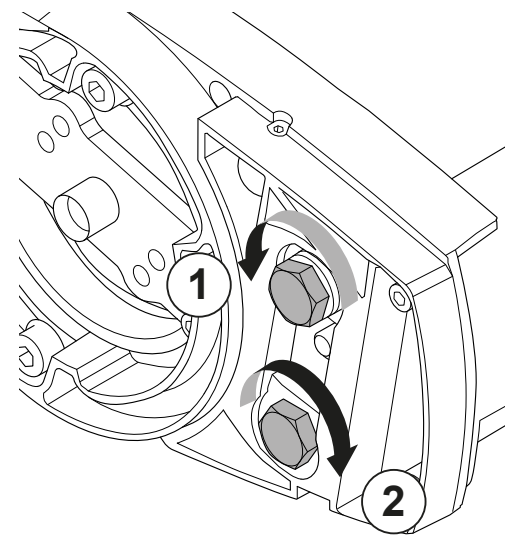
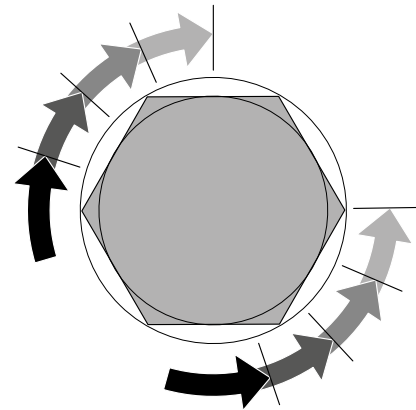
Siehe auch Seite 33
und Seite 30



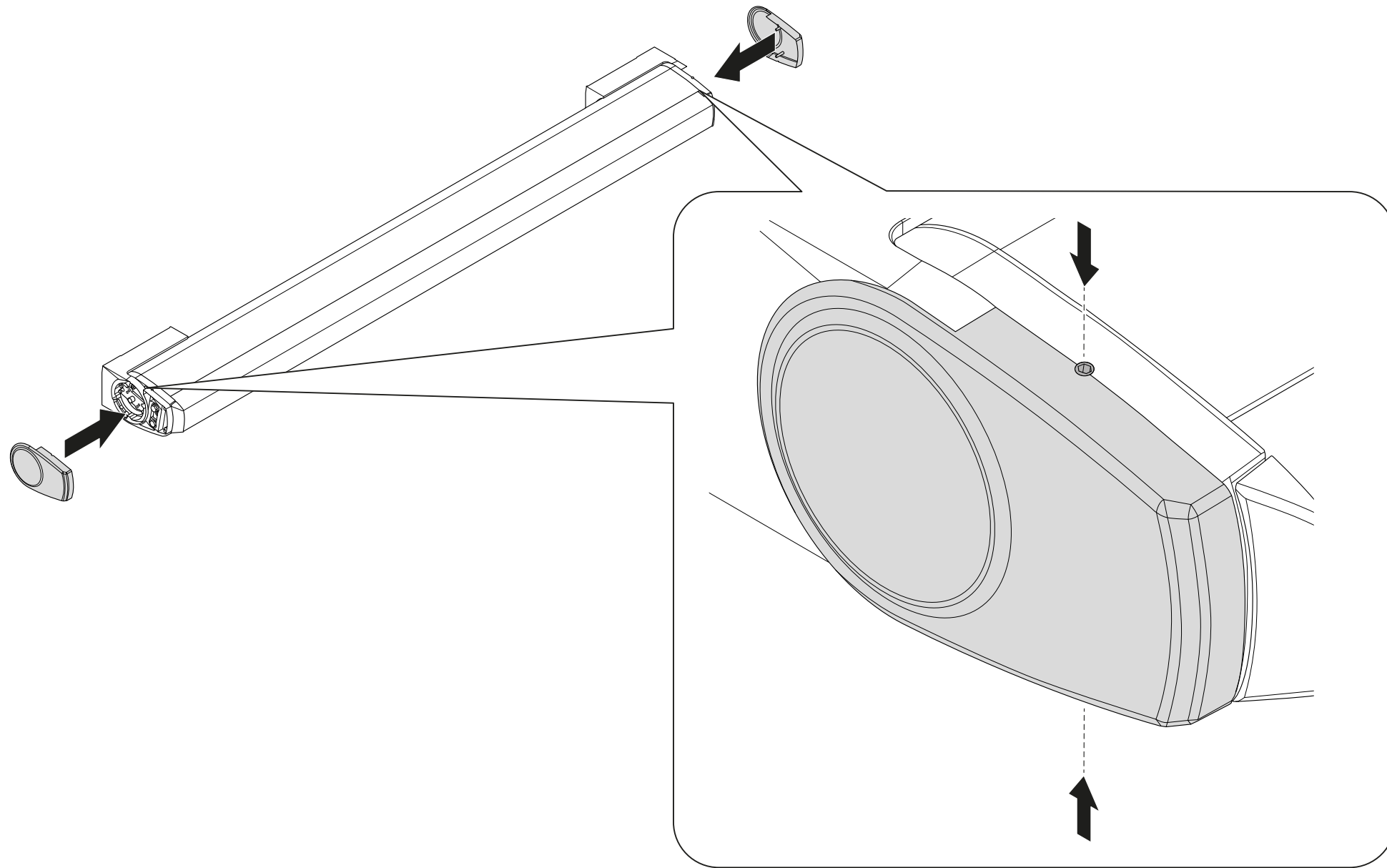
Einstellung der Armneigung (beide Seiten)



Schrauben nur
wechselseitig in kleinen
Schritten gleichmäßig
verstellen

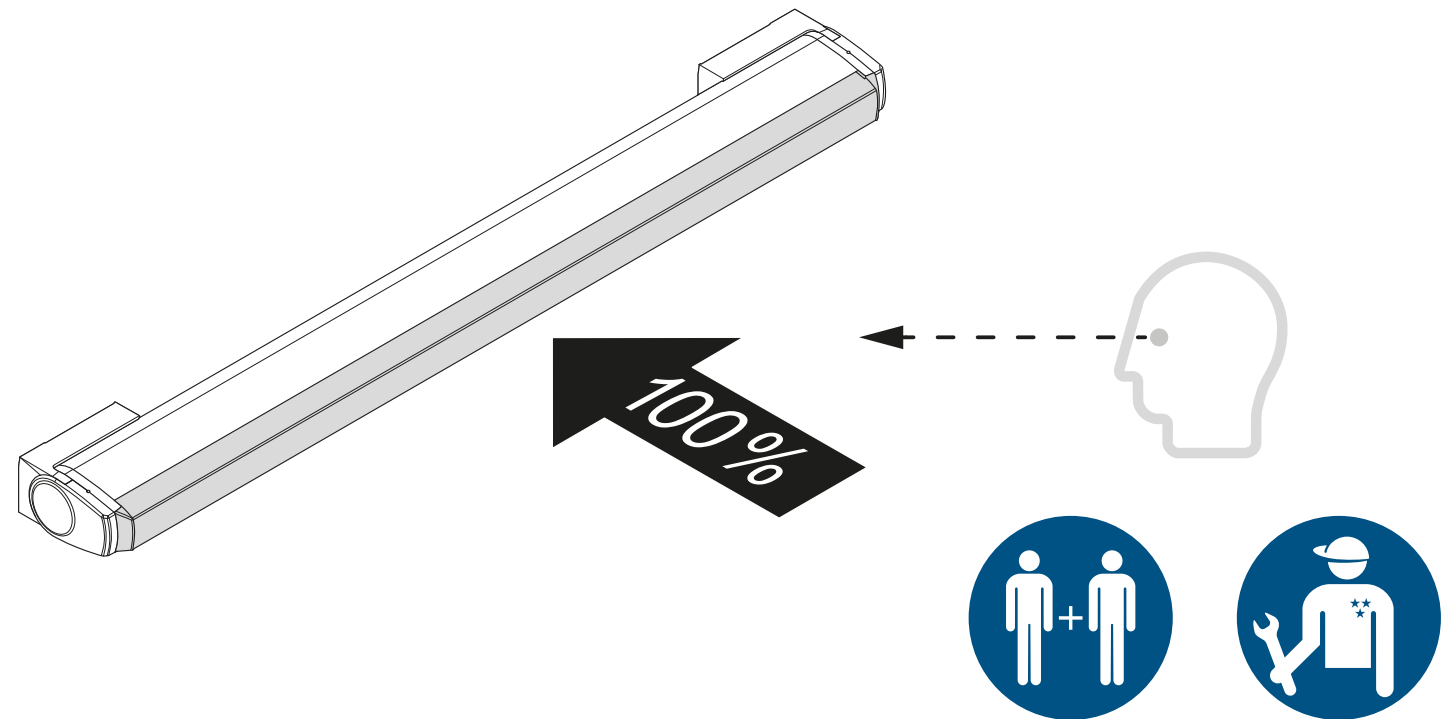
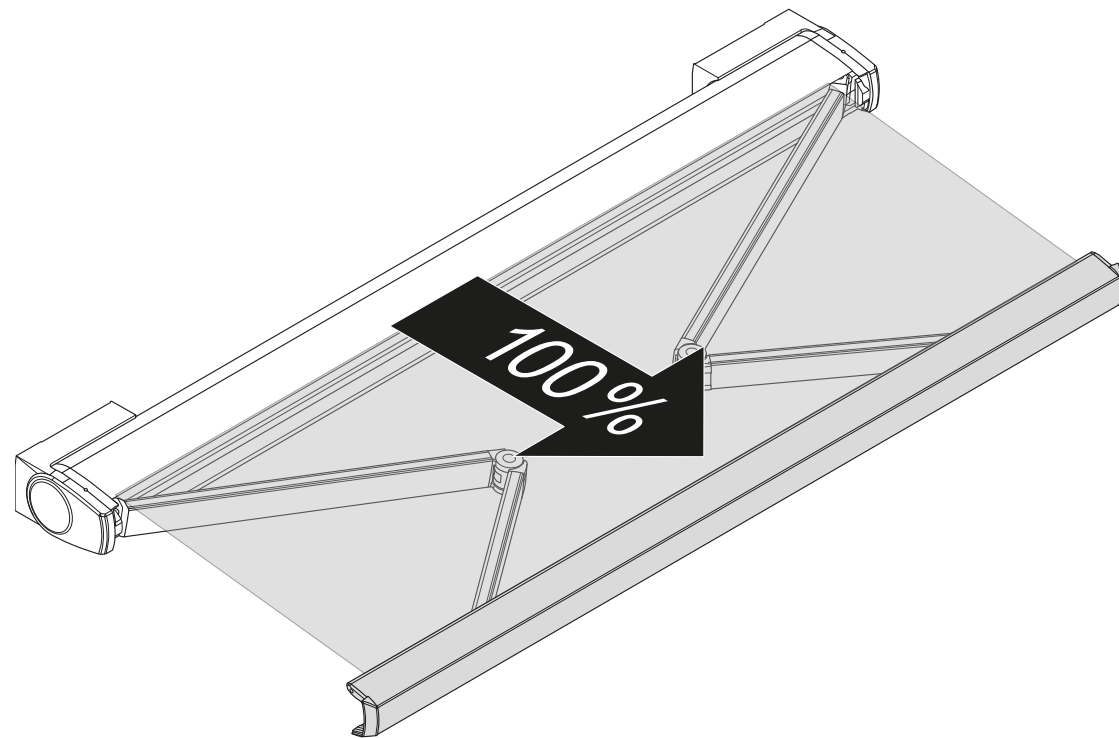


Seitendeckel wieder befestigen



Test und Übergabe

Test	Beschreibung
1	Befestigungen auf festen Sitz prüfen.
2	Funktionskontrolle (Probelauf)
3	optische Kontrolle der Endlagen



Onlineshop



Konfigurieren und bestellen Sie unser umfassendes Produktsortiment, Musterartikel und Werbemittel rund um die Uhr zu Ihren persönlichen Einkaufskonditionen.

Interaktive Bestellformulare



- » Bestellen Sie per interaktivem PDF-Formular.
- » lückenlose Eingabe dank vordefinierter Eingabefelder
- » ressourcenschonendes Arbeiten durch
Papiervermeidung
- » schnelleres Bearbeiten Ihrer Bestellung = kürzere
Lieferzeiten

REFLEXA-WERKE
Albrecht GmbH

Silbermannstraße 29
89364 Rettenbach

Tel.: +49 (0) 8224 999-0
www.reflexa.de
info@reflexa.de