

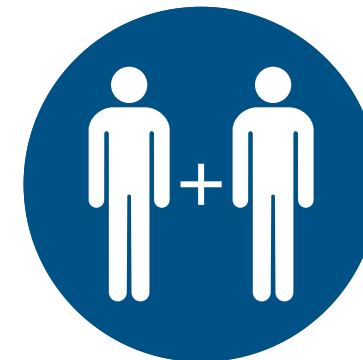
Montageanleitung

Schlitztuchabdeckung

aria / Benita



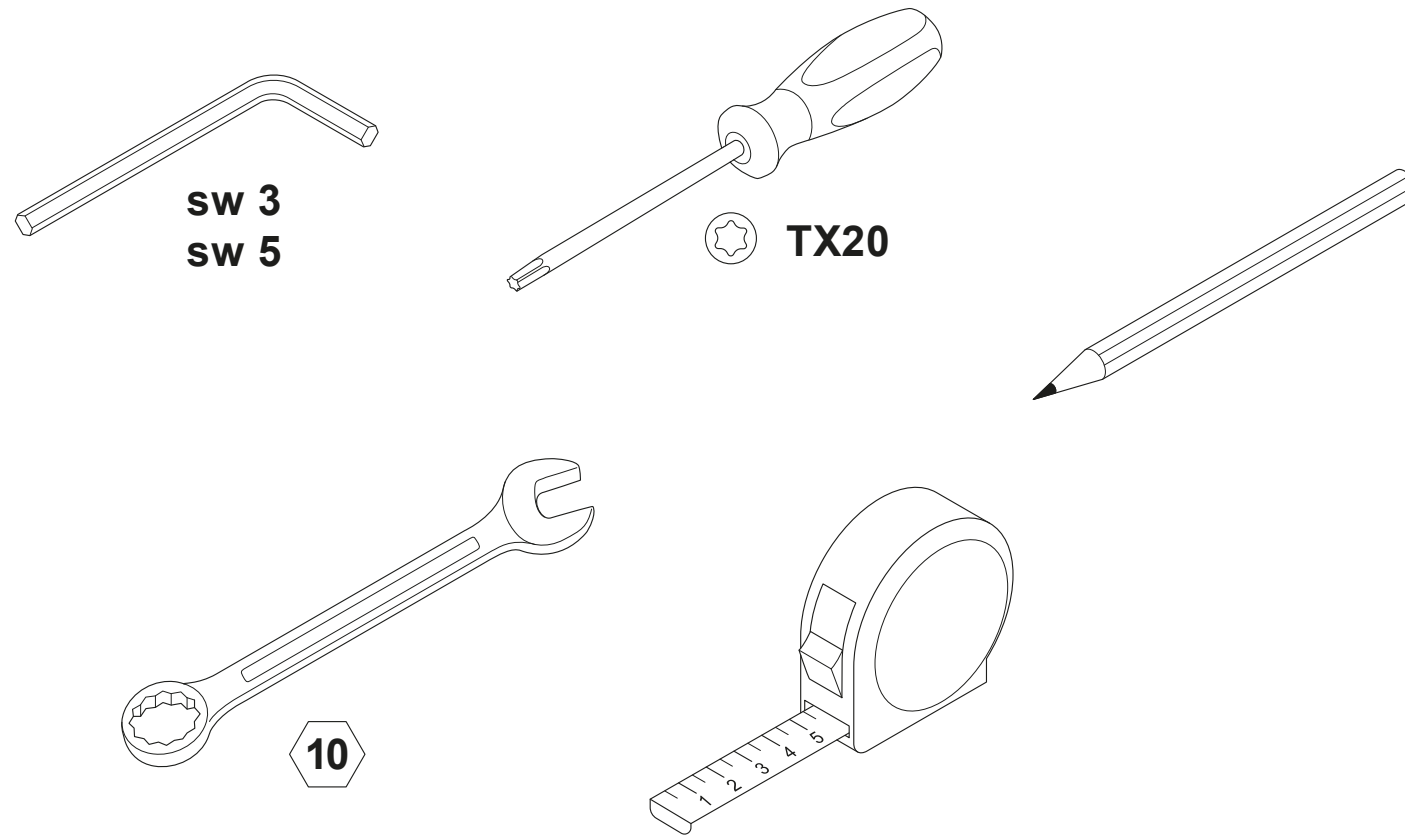
Die Montage ist ausschließlich durch qualifiziertes Fachpersonal auszuführen!



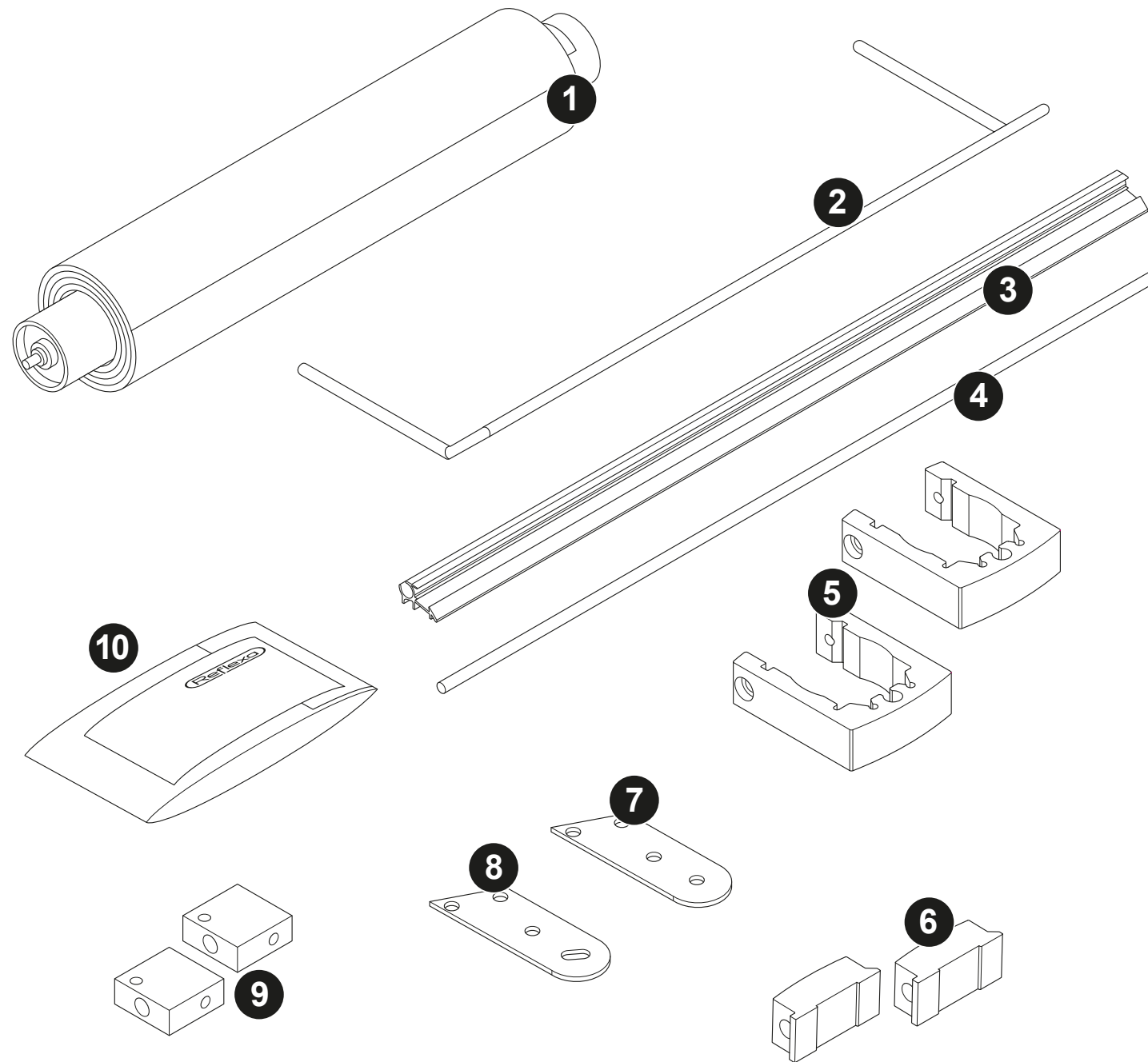


Montage vorbereiten

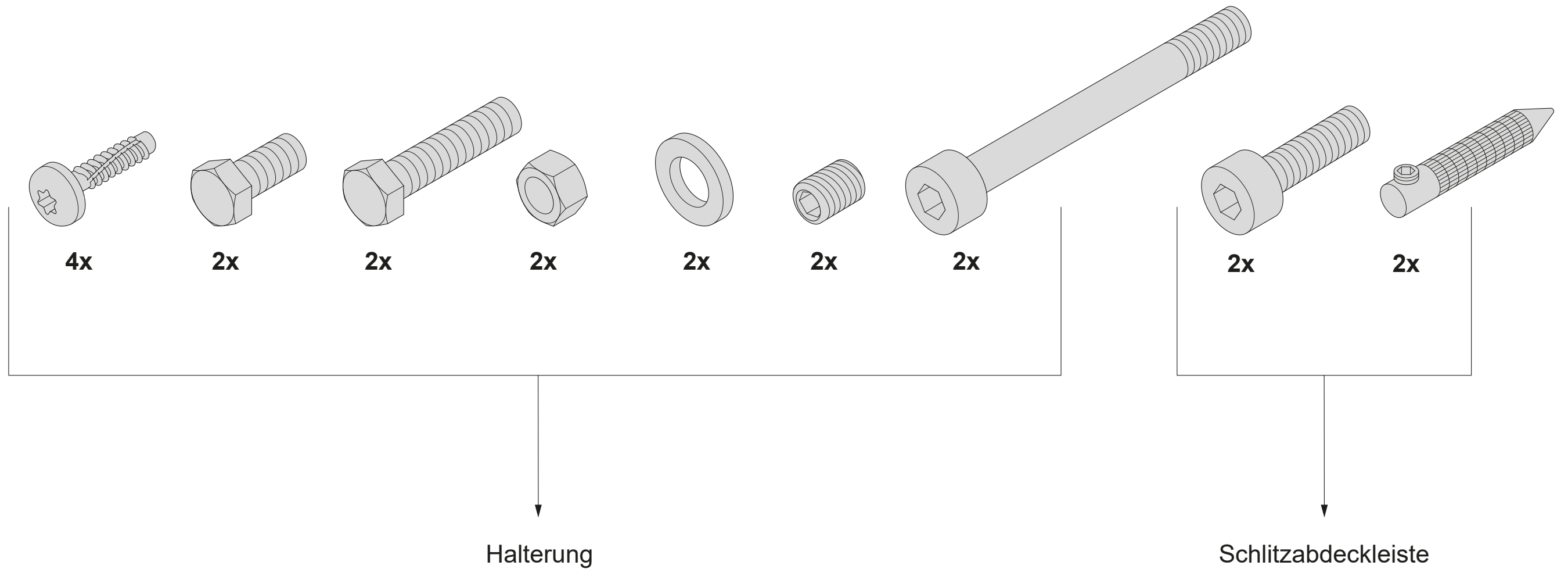
Benötigte Werkzeuge



Lieferumfang



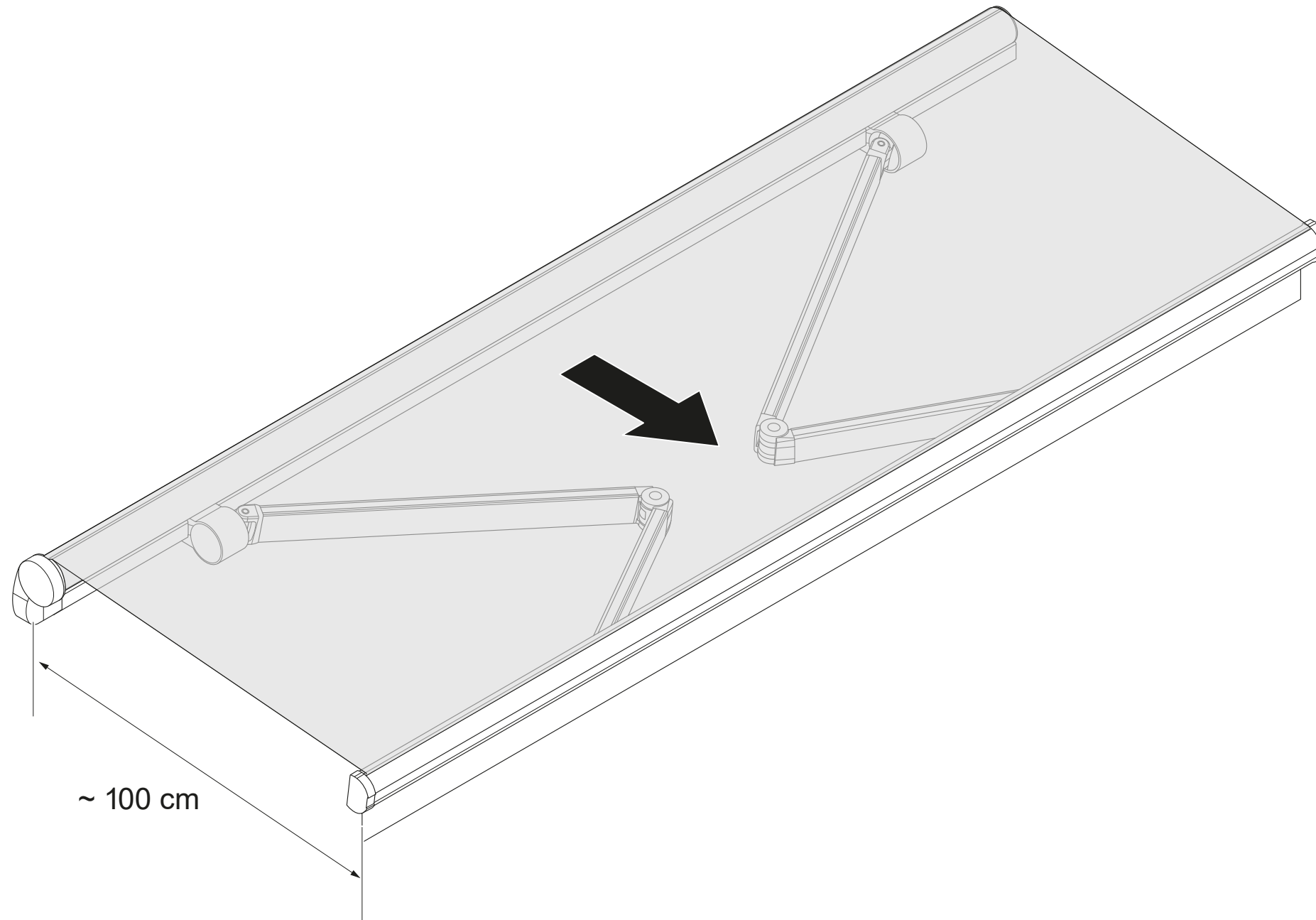
Nr.	Bezeichnung
1	Federwelle mit Tuch
2	Spannbügel
3	Schlitzabdeckleiste
4	Keder
5	Halter
6	Verschluss
7	Lasche mit Bohrung
8	Lasche mit Langloch
9	Anbindung
10	Montageset mit Schrauben



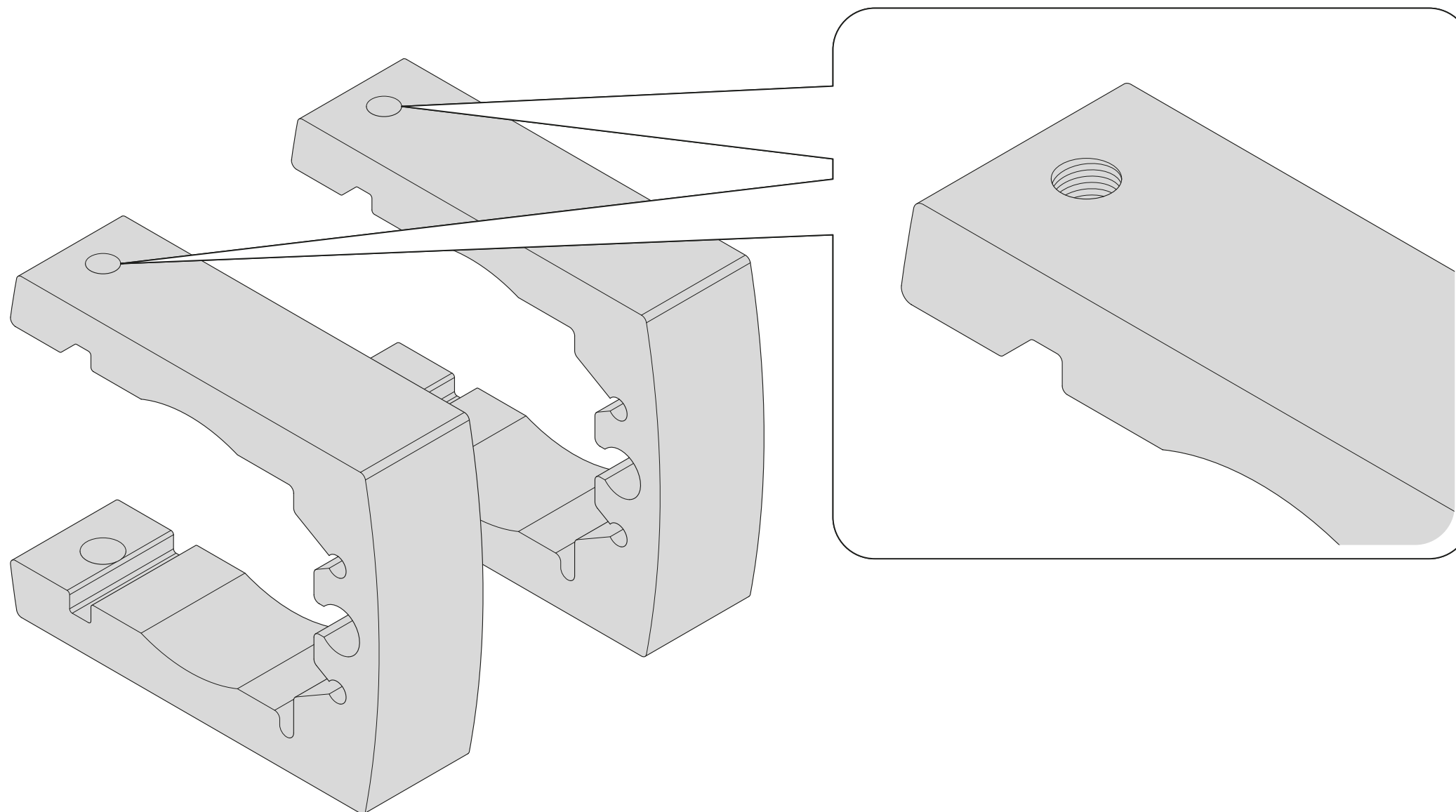


Montage

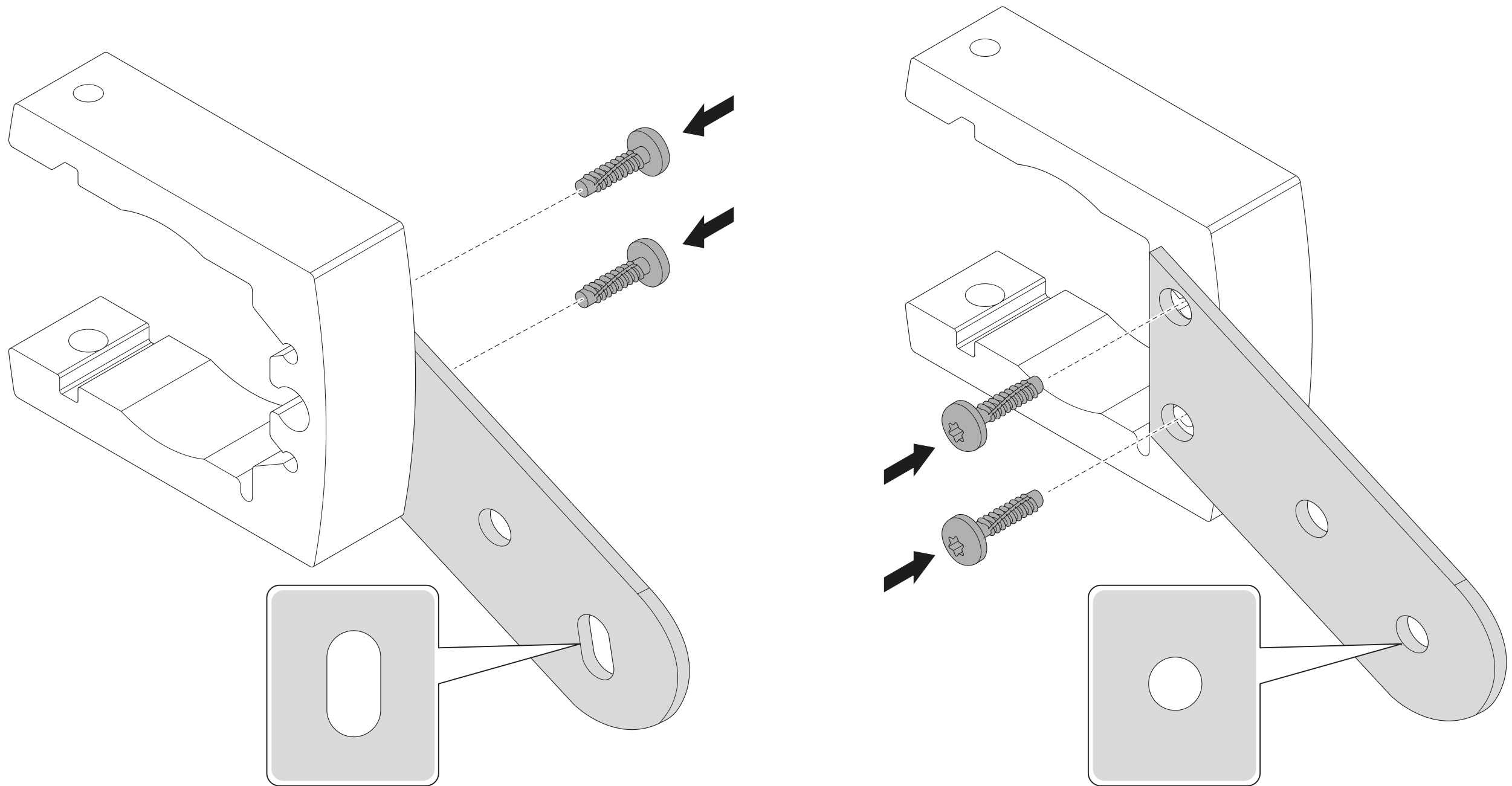
Anlage ca. 1 Meter ausfahren



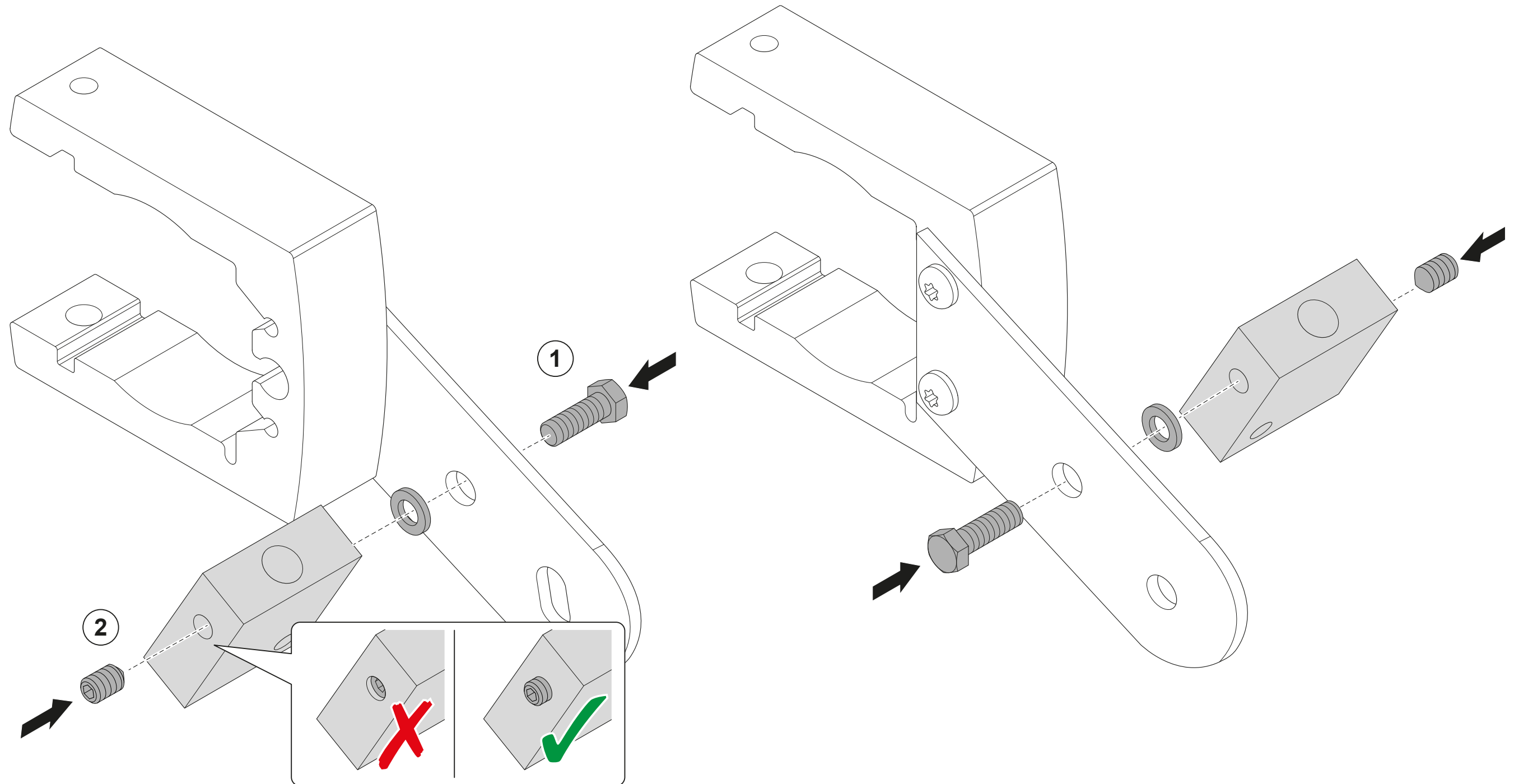
Halter mit Gewinde nach oben ausrichten



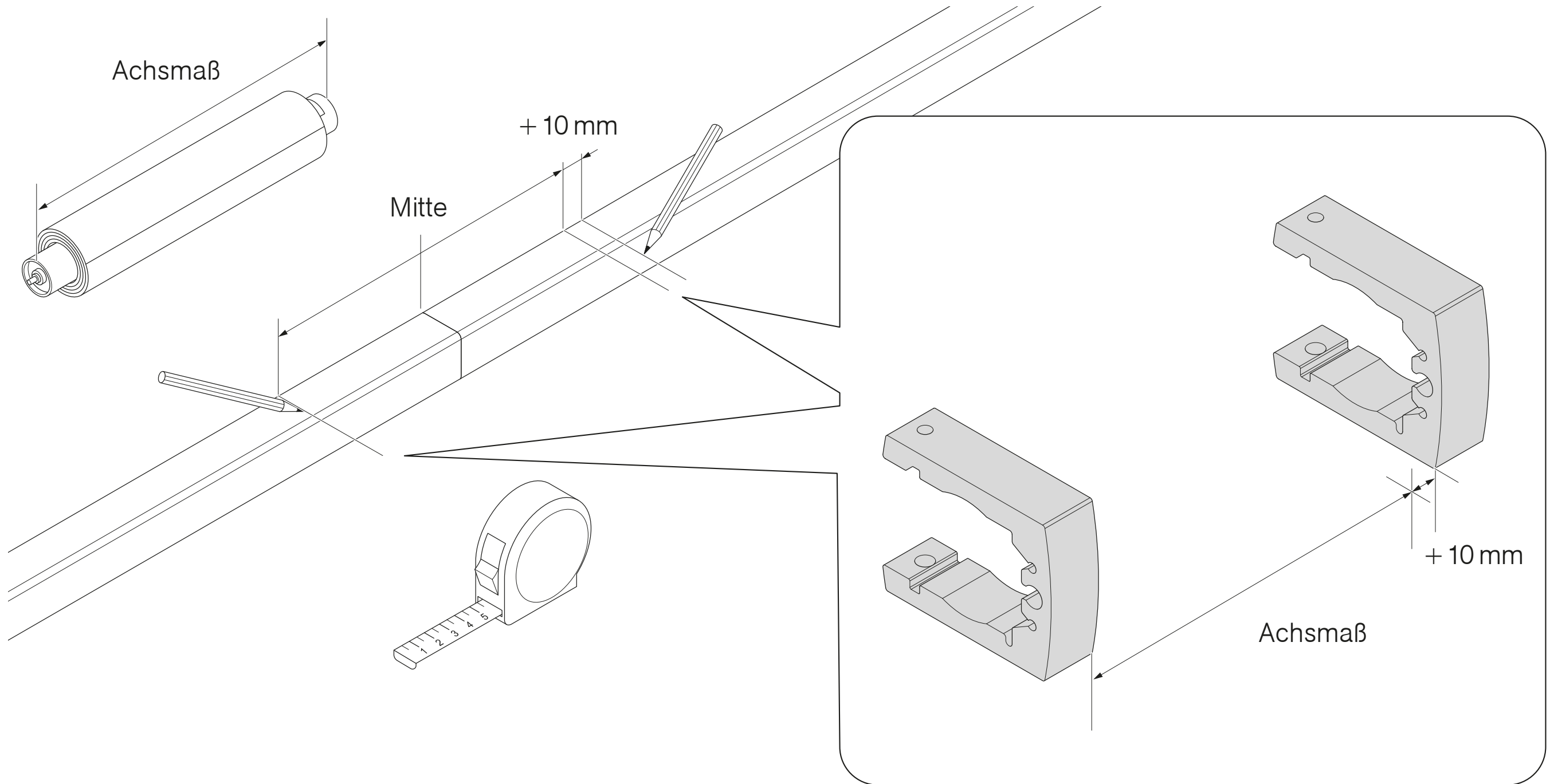
Laschen auf Halter schrauben



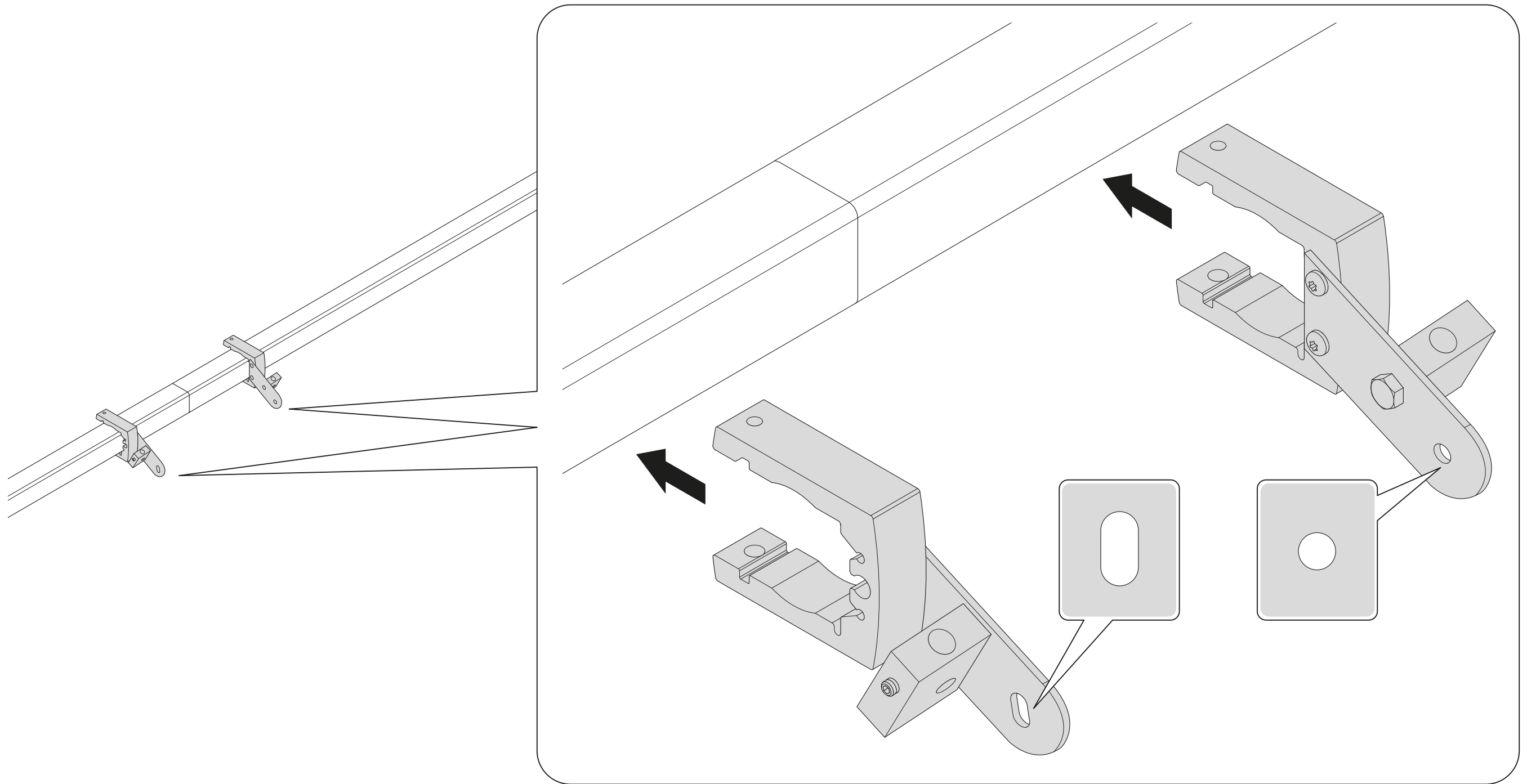
Anbindung auf Lasche schrauben



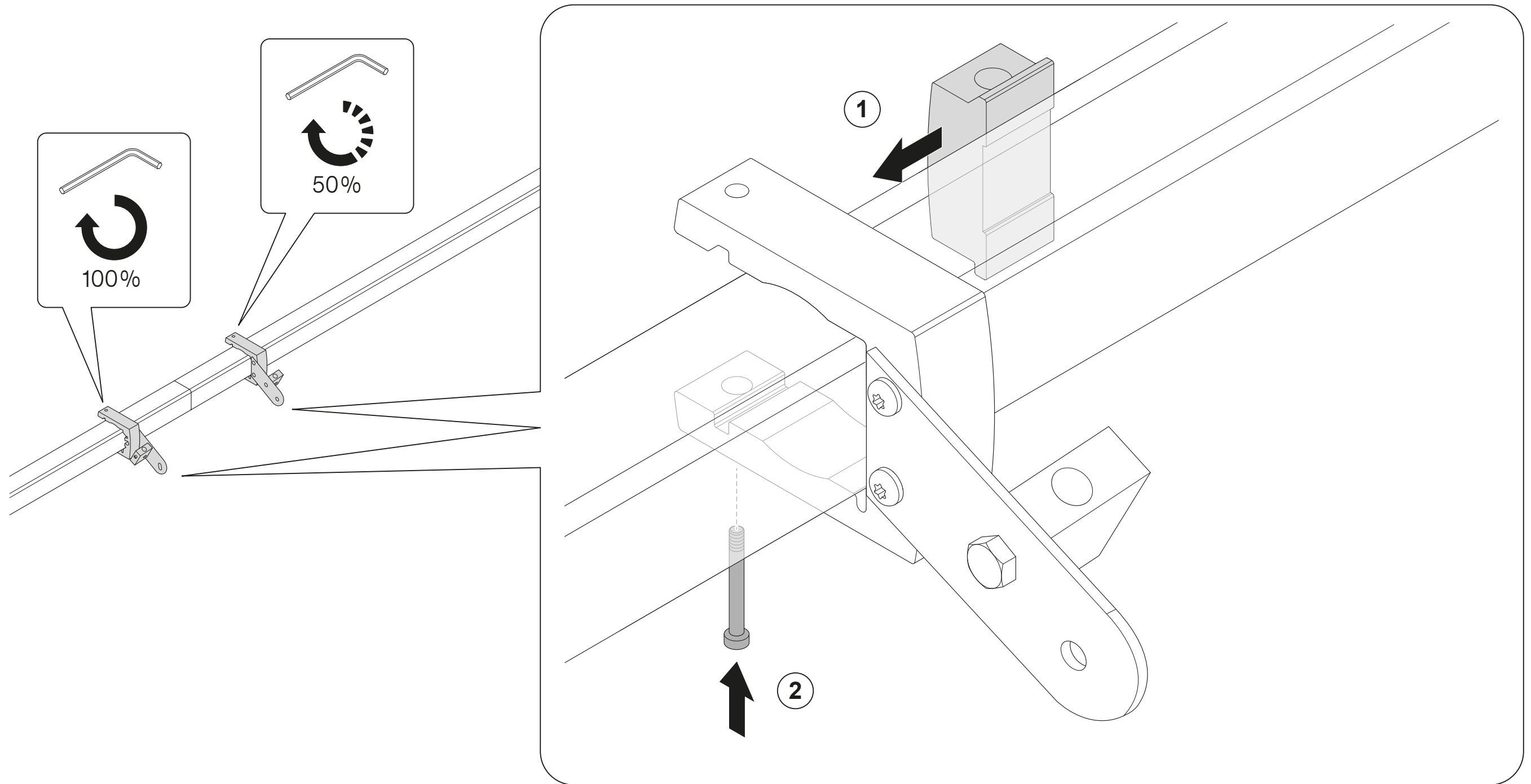
Position der Halter auf Vierkantrrohr anzeichnen



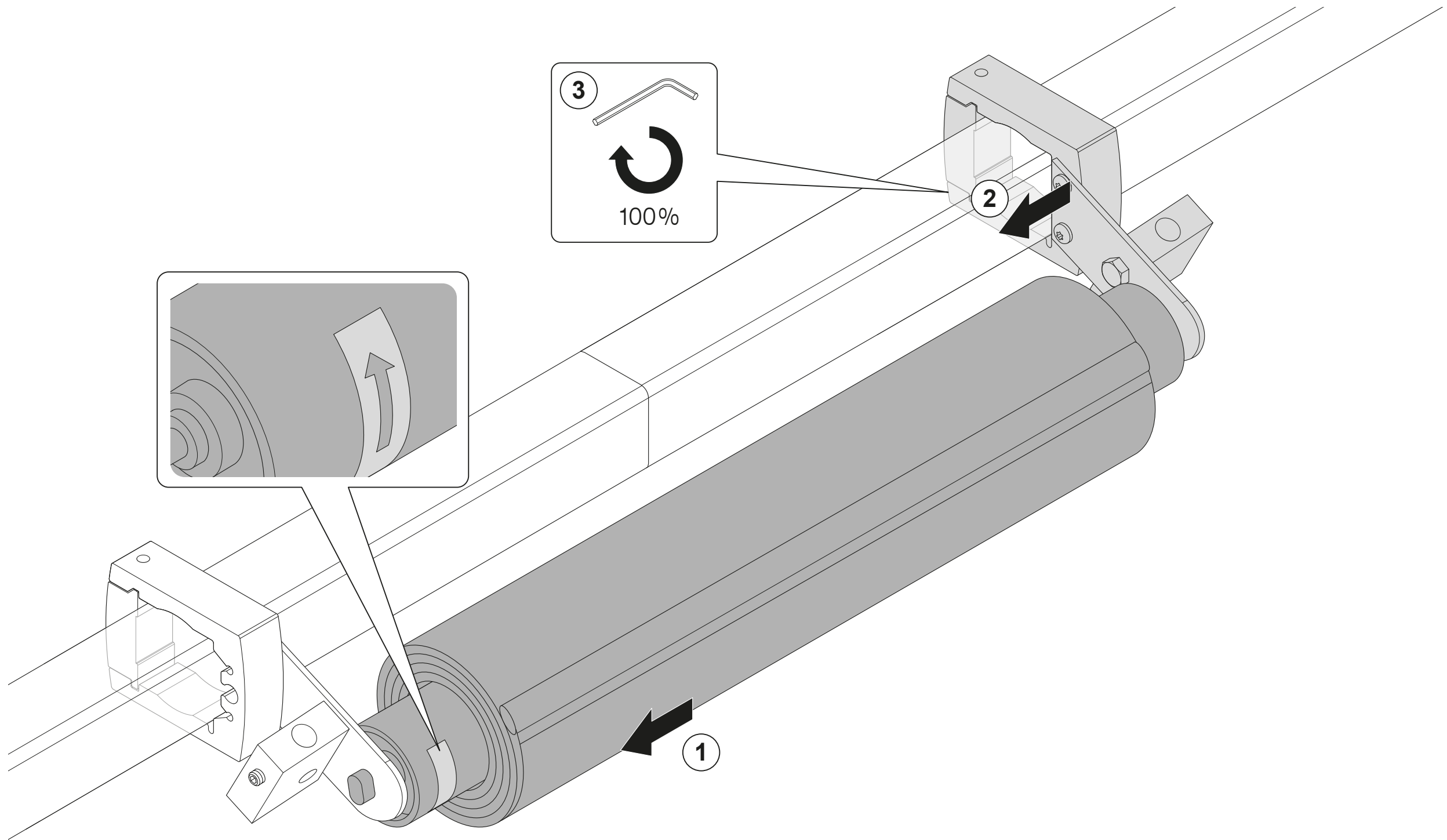
Halter mit Lasche nach unten auf das Vierkantrohr schieben



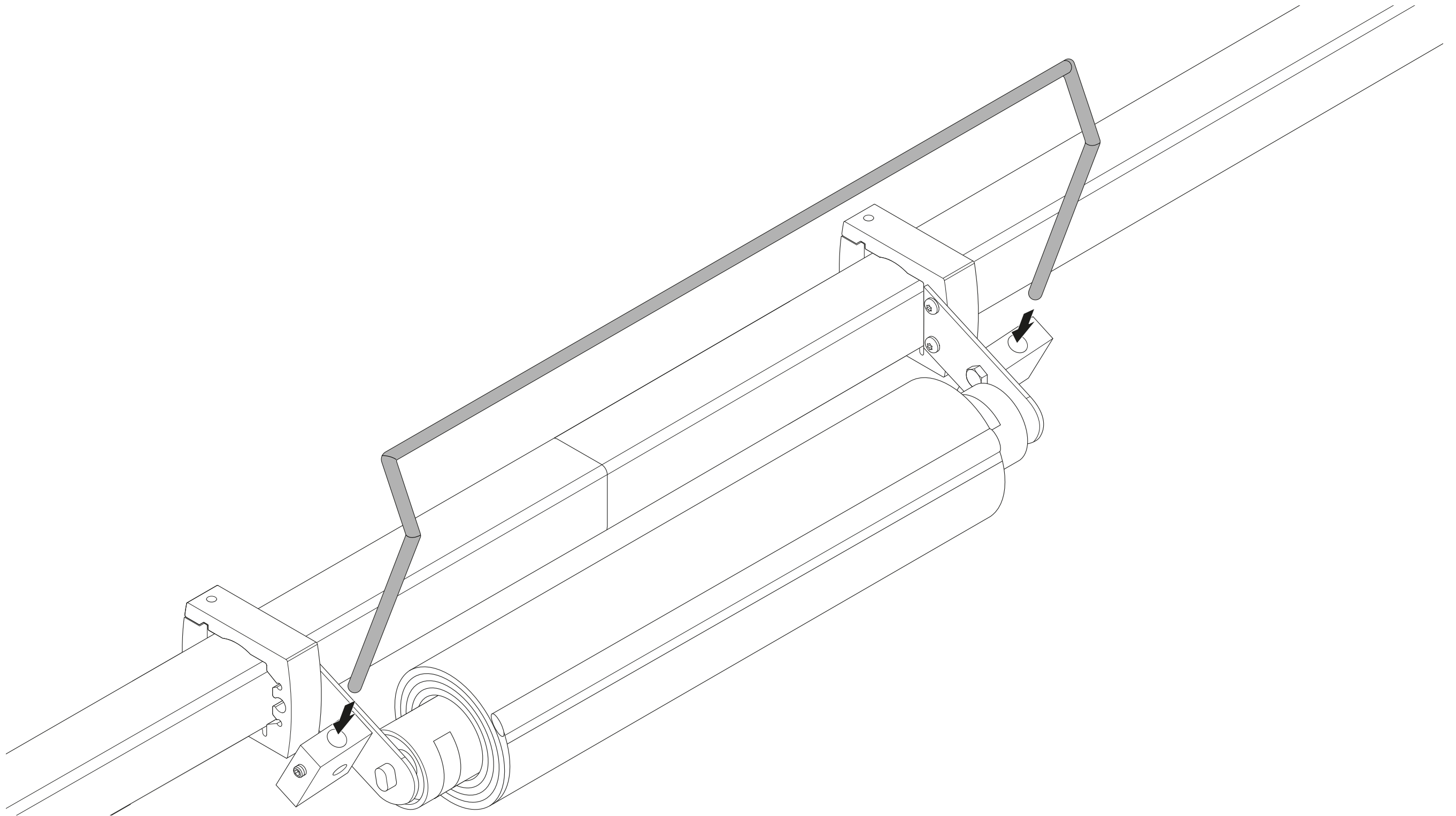
Verschluss einschieben und mit Zylinderschraube sichern



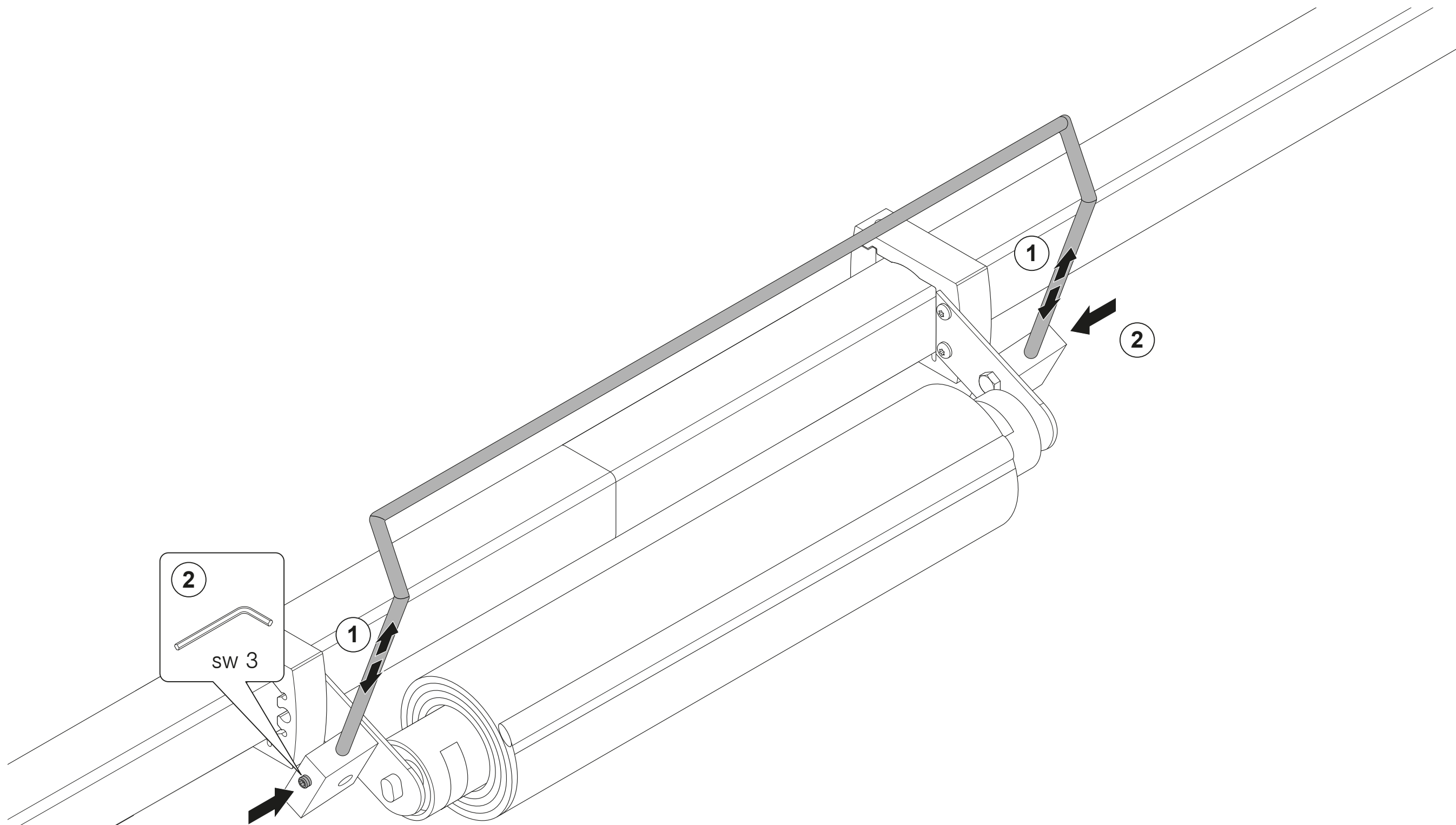
Federwelle einsetzen



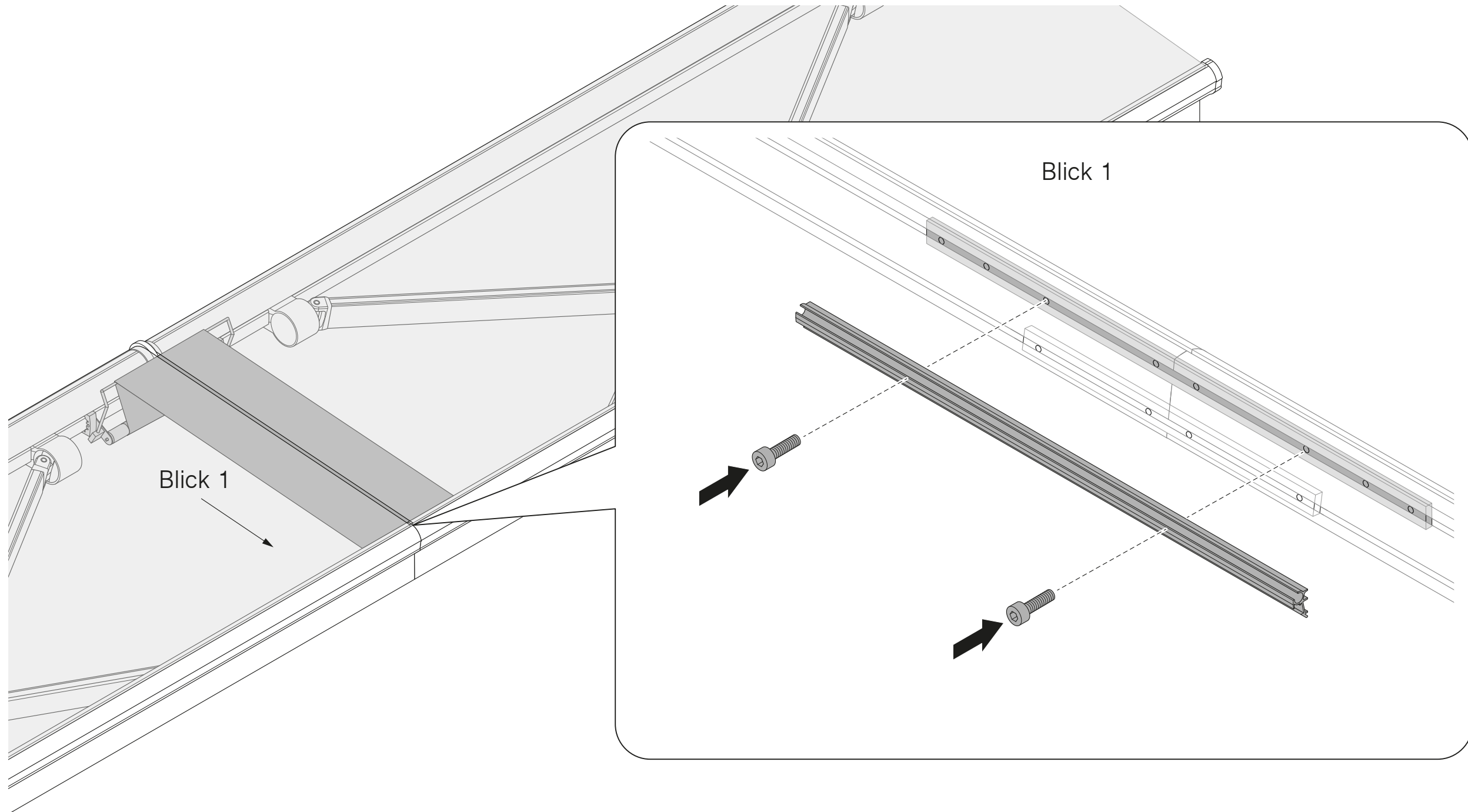
Spannbügel mit Knick nach hinten in Anbindung stecken



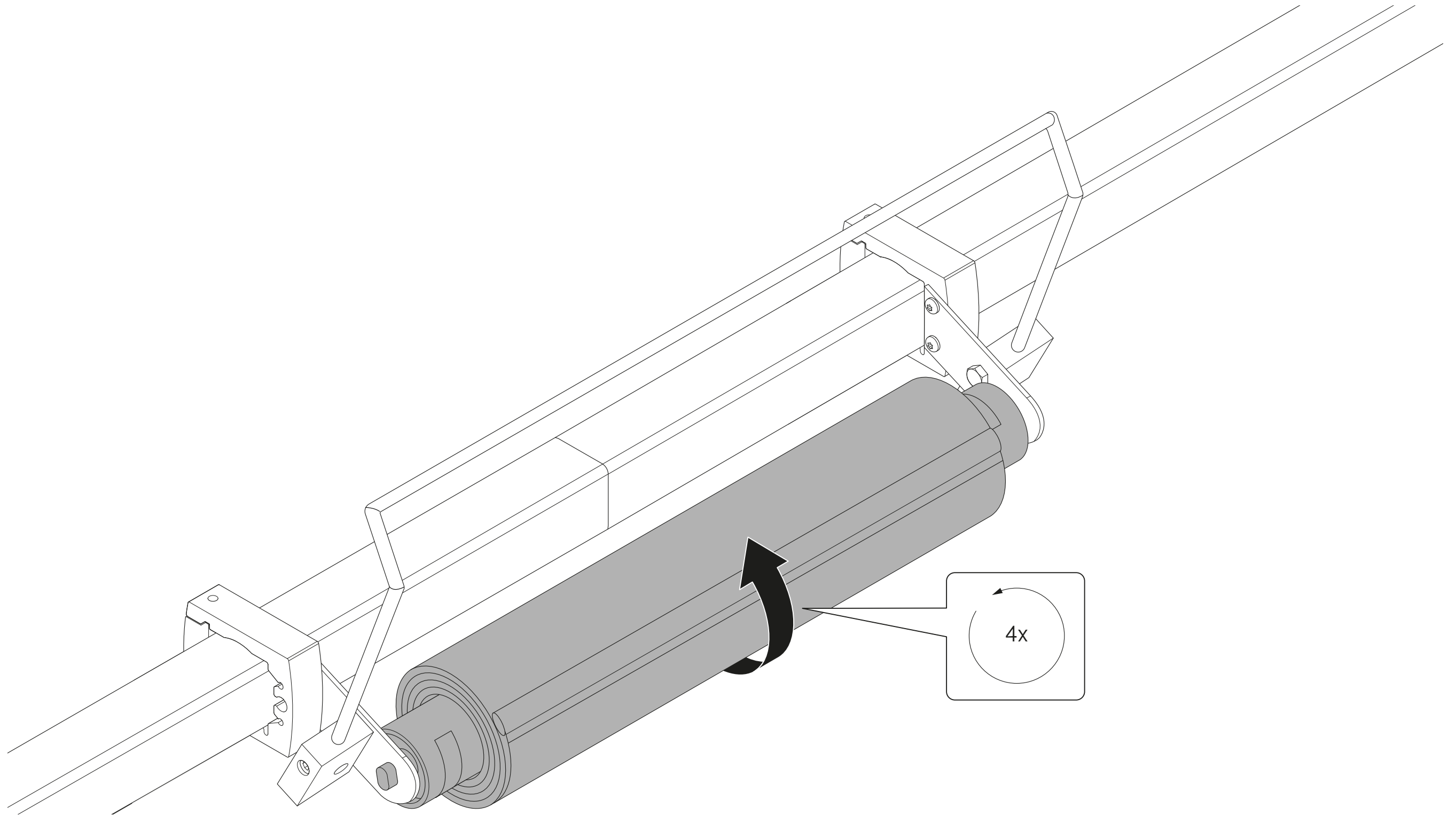
Höhe des Spannbügels anpassen (knapp unter dem Markisentuch)



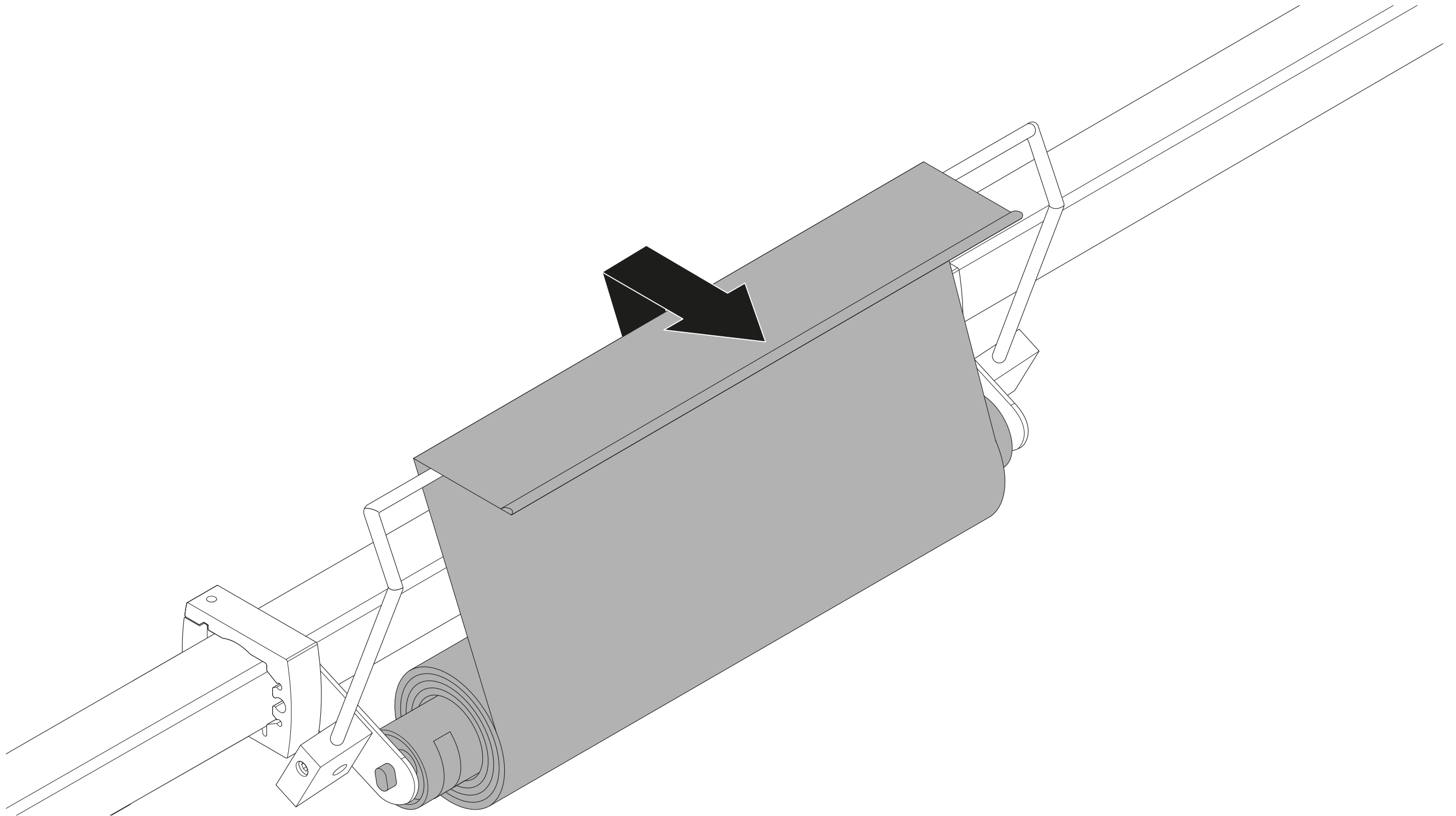
Abdeckleiste an Ausfallprofil befestigen



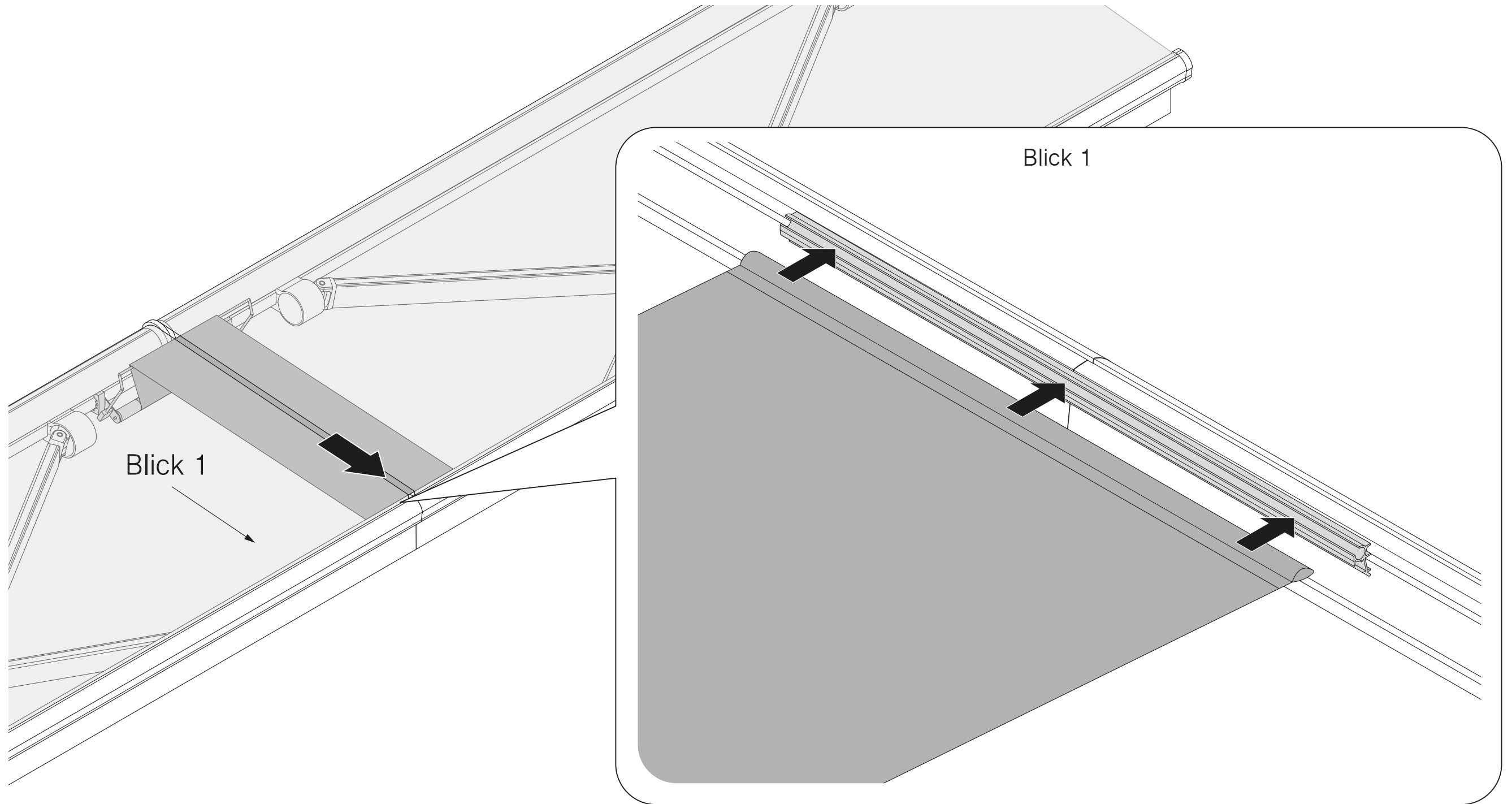
Federwelle in Pfeilrichtung vorspannen



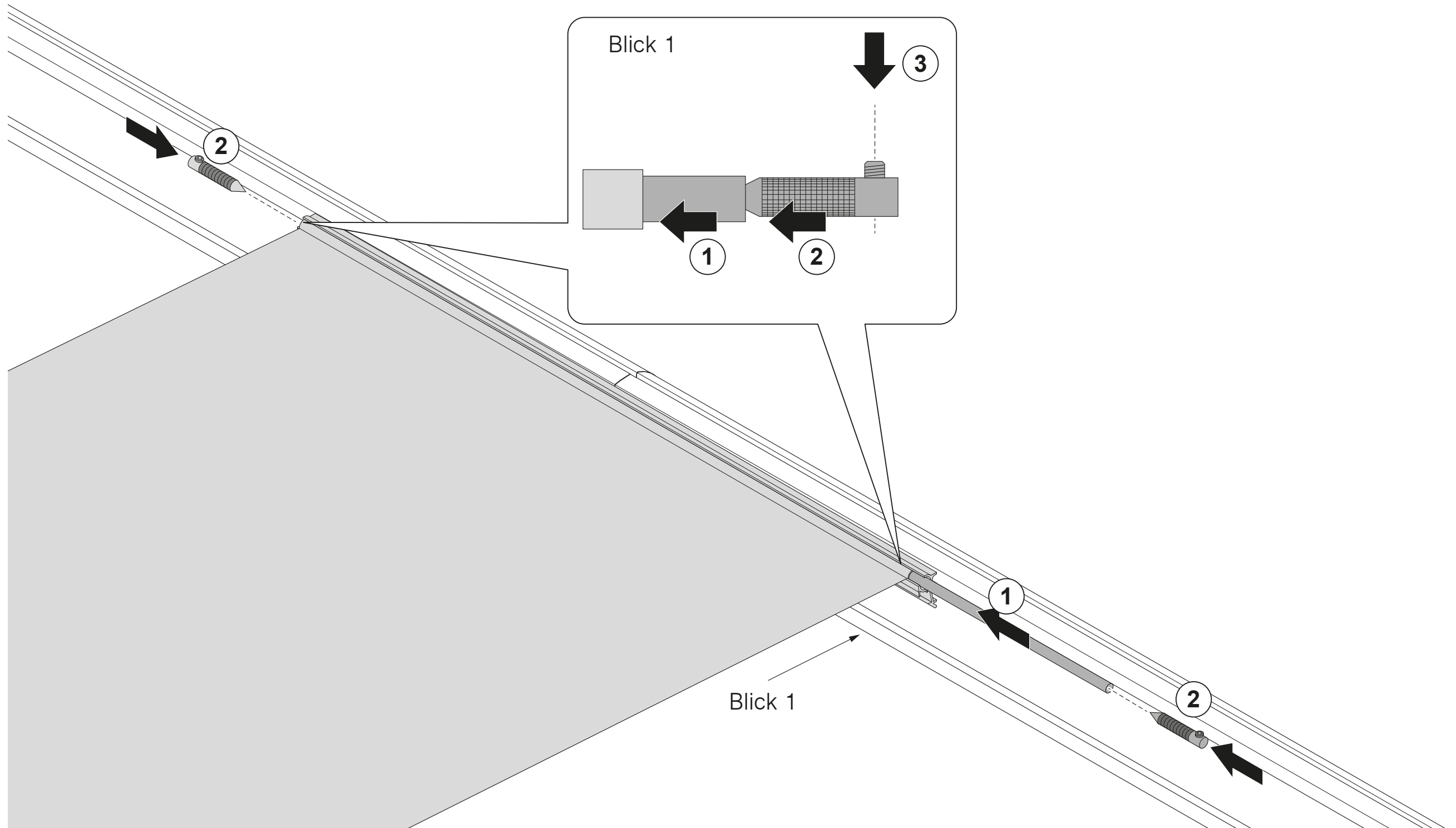
Stoffende über den Spannbügel führen



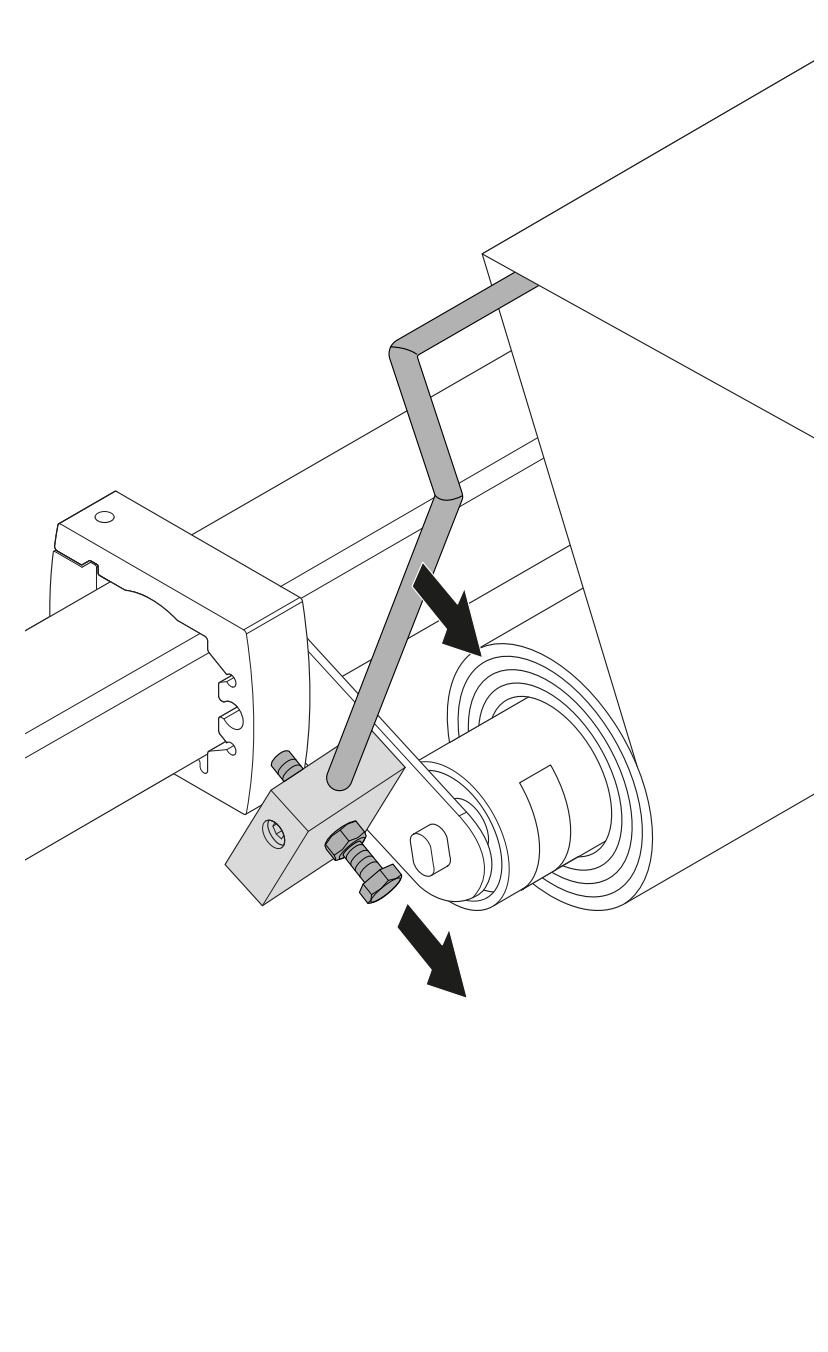
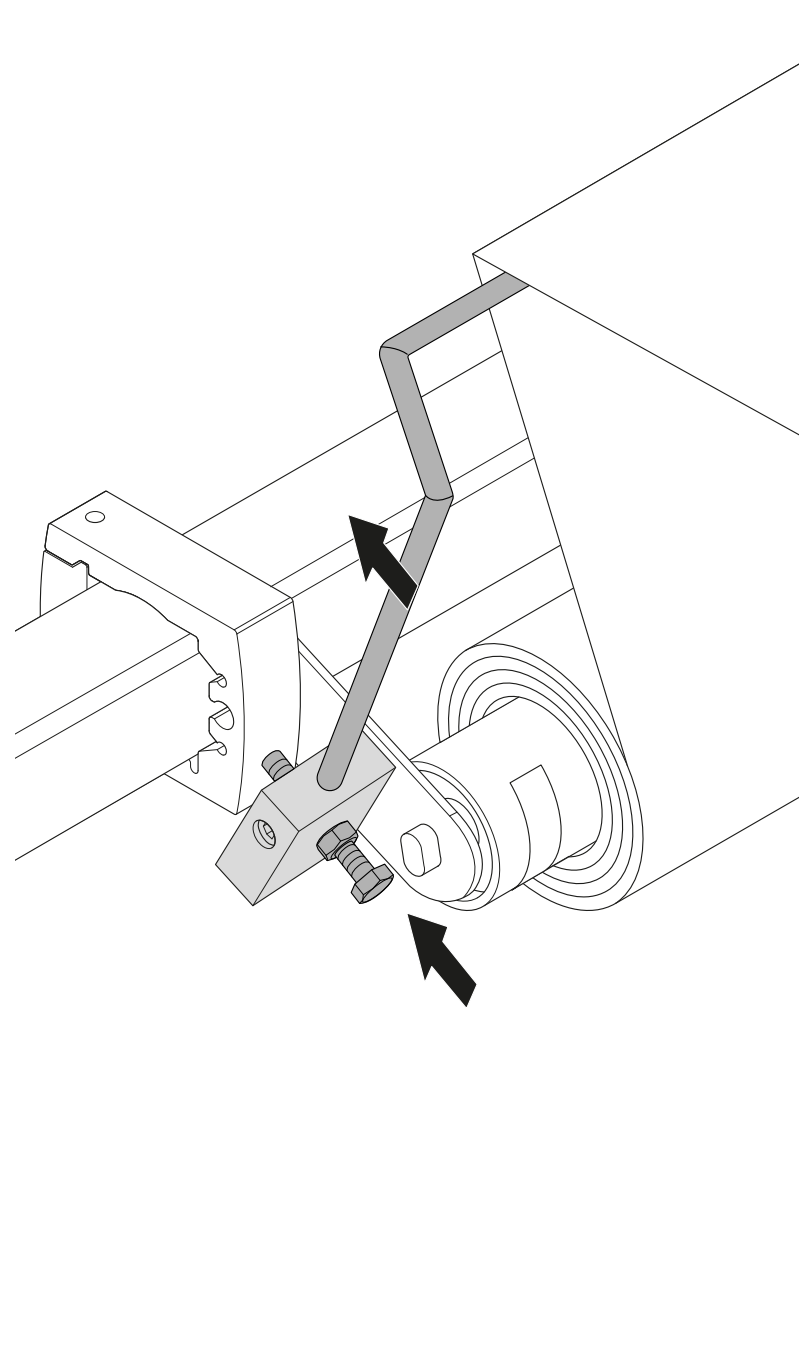
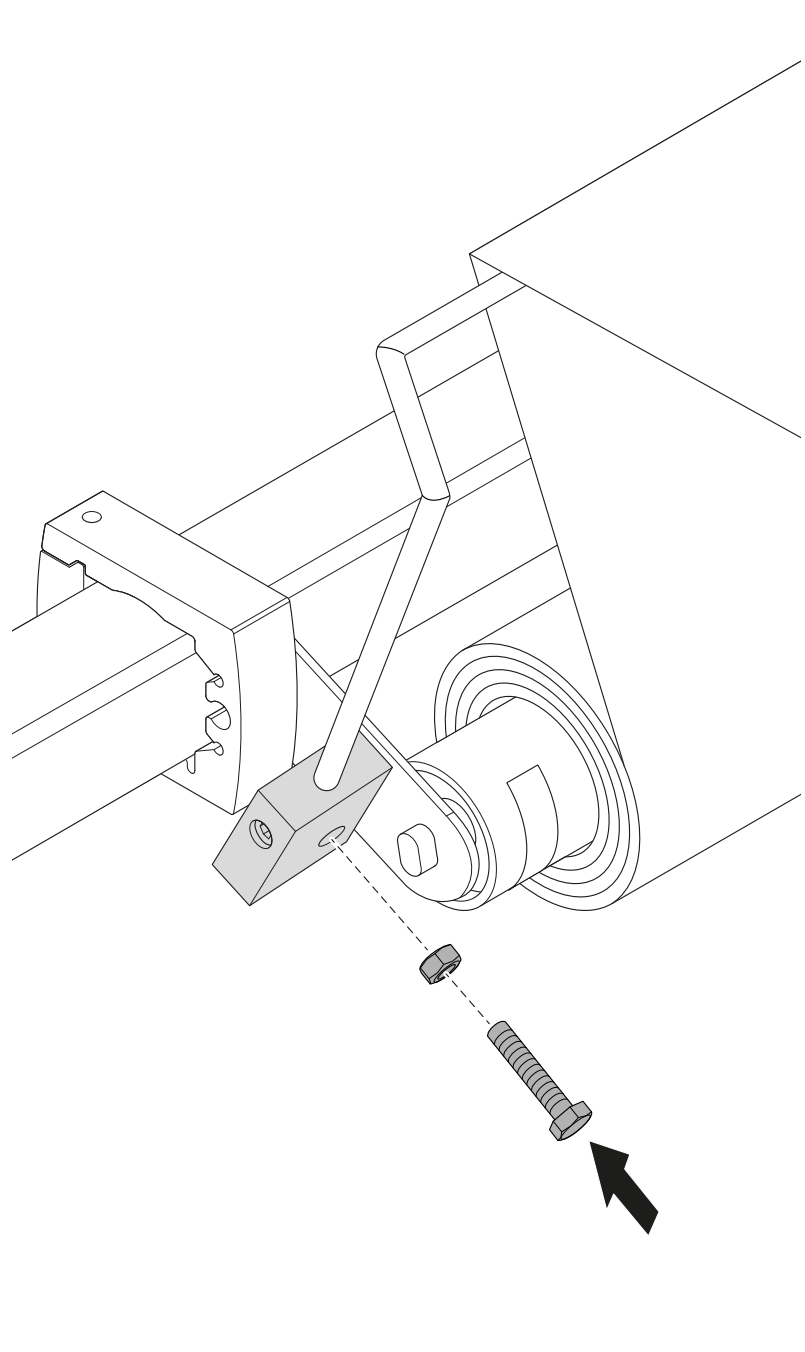
Abdecktuch in Kedergasse einlegen



Keder einführen und mit Tuchspanner sichern



Stellschrauben für Neigungswinkel einsetzen (rechts und links)



Onlineshop



Konfigurieren und bestellen Sie unser umfassendes Produktsortiment, Musterartikel und Werbemittel rund um die Uhr zu Ihren persönlichen Einkaufskonditionen.

Interaktive Bestellformulare



- » Bestellen Sie per interaktivem PDF-Formular.
- » lückenlose Eingabe dank vordefinierter Eingabefelder
- » ressourcenschonendes Arbeiten durch
Papiervermeidung
- » schnelleres Bearbeiten Ihrer Bestellung = kürzere
Lieferzeiten

REFLEXA-WERKE
Albrecht GmbH

Silbermannstraße 29
89364 Rettenbach

Tel.: +49 (0) 8224 999-0

Fax: +49 (0) 8224 999-222

www.reflexa.de

info@reflexa.de