

# TERRASSENDACH 2026

Händlerkatalog ohne Preise



ECHTES  
FESTIVAL  
FEELING



Kompetent. Echt. Innovativ.

# 2026

## Liebe Fachpartner,

1961 begann alles als kleine, mutige One-Man-Show namens „Vista“. Mit Kompetenz, Authentizität und Improvisationstalent hat mein Vater Hans Peter Albrecht den Grundstein gelegt. 65 Jahre später zeigt sich, wie prägend dieser Beginn war und wie sehr dieses besondere Jubiläum die Geschichte und Entwicklung des Unternehmens hervorhebt.

Eine Firma – ein Team. Seit 65 Jahren. Unsere Firmenphilosophie hat bis heute Bestand: Gemeinsam entwickeln wir Sonnenschutzlösungen, die jedem Zuhause den perfekten Schutz bieten – vor Insekten, Wetterkapriolen und dem Lärm des Alltags.

2026 feiern wir das groß: mit einem Jubiläumsfest, exklusiven Jubiläumsangeboten und speziellen Jubiläumsprodukten, die ein echtes Statement setzen.

Selbstverständlich bleibt unser vertrautes Produktsortiment erhalten, als stabile Basis, auf die Sie auch künftig zählen können.

### **Rollladen und Raffstore: Verschattung next level**

Robust, widerstandsfähig und mit einem Design, das auch den härtesten Gitarrenriffs standhält: Unsere Rollläden und Raffstoren liefern top Schutz vor Hitze, Licht, Blicken und Blendung. Für mehr Komfort, Sicherheit und Lebensqualität.

### **Markise & Terrassendach: Outdoor-Feeling mit Stil**

Unsere Markisen und Terrassendächer verwandeln jeden Außenbereich in eine Wohlfühloase. Bei Sonne, Wind oder Regen. Smarte Steuerung inklusive, harmonische Designs garantiert. Und als besonderes Highlight: Unsere Jubiläumsmarkise – exklusiv zum 65-jährigen Bestehen.

### **Plissee: So flexibel wie ein guter Song**

Hochwertig, stilvoll und überraschend vielseitig. Unsere Plissees spielen alle Varianten: morgens sanft und abends voller Energie. Für echte Individualität.

### **Schrägverschattung: Für Fenster, die aus dem Takt tanzen**

Dreieckig, rund, rautenförmig? Kein Problem. Wo andere stoppen, legen wir erst richtig los. Unsere Schrägverschattungen zeigen, was technisch möglich ist.

### **Insektenschutz: Für echte Rock 'n' Ruhe**

Unsere Insektenschutzsysteme halten nicht nur ungebetene Gäste fern, sondern überzeugen durch moderne Optik und kompromisslose Qualität.

### **Smart Home & Zubehör: Zukunft im Takt der Innovation**

Intelligente Steuerungen, automatische Lösungen und energieeffiziente Technologien – so sieht moderner Sonnenschutz heute aus.

### **Zusammen gestalten wir die Zukunft des Bauens nachhaltiger, smarter und komfortabler als je zuvor.**



Miriam Albrecht  
mit Familie

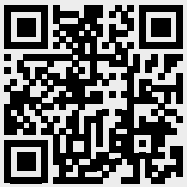
# Inhalt

|   |    |
|---|----|
| Bestellwesen und Vertriebsunterstützung .....       | 4  |
| <b>Lamellendach Bella Lamella</b>                   |    |
| Produktbeschreibung .....                           | 8  |
| Profilübersicht .....                               | 9  |
| Orientierung / Bestellmaße .....                    | 10 |
| Ausrichtung des Lamellendaches .....                | 11 |
| Montageart Freistehend .....                        | 12 |
| Montageart Wandkonsole .....                        | 13 |
| Montageart Wandwinkel .....                         | 14 |
| Montagesets .....                                   | 16 |
| Zubehör Stützen .....                               | 17 |
| Entwässerung .....                                  | 18 |
| Heizstrahler .....                                  | 22 |
| Fundamentpositionsplan .....                        | 24 |
| Senkrechtmarkise .....                              | 25 |
| Elektroplanung .....                                | 26 |
| Beleuchtung .....                                   | 28 |
| Explosionszeichnung .....                           | 29 |
| Preise .....  | 30 |
| <b>Pergolamarkise Viladora</b>                      |    |
| Produktbeschreibung / Preise .....                  | 34 |
| Baubarkeiten / Mehrpreise .....                     | 35 |
| Technische Details .....                            | 36 |
| Tabelle zur Bestimmung diverser Variablen .....     | 37 |
| Allgemeine Verkaufs- und Geschäftsbedingungen ..... | 39 |

# UNSER SERVICE FÜR SIE



Wir unterstützen Sie mit maßgeschneiderten Features, die die beste Grundlage für Ihre Arbeit bieten. Ob Online Shop, Prospekte oder Bestellformulare – hier spielt die Musik.



downloads



## Let's rock the shop!

Konfigurieren und bestellen Sie unser umfassendes Produktsortiment, Musterartikel und Werbemittel rund um die Uhr zu Ihren persönlichen Einkaufskonditionen.

[www.reflexa.de/shop](http://www.reflexa.de/shop)

## Digitale Bestellformulare

Bestellen Sie per PDF-Formular:

- » ressourcenschonendes Arbeiten durch Papiervermeidung
- » lückenlose Eingabe dank vordefinierter Eingabefelder
- » schnelleres Bearbeiten Ihrer Bestellung = kürzere Lieferzeiten

[www.reflexa.de/bestellformulare](http://www.reflexa.de/bestellformulare)

## Prospekte für Ihre Kunden

- » Digitale Prospekte, die Sie auch auf Ihrer Webseite zur Verfügung stellen können.
- » Gedruckte Prospekte über den Online Shop bestellbar.

## Produktkataloge

- » Händlerkataloge **mit Preisen** digital: [www.reflexa.de/terrasse2026](http://www.reflexa.de/terrasse2026) oder als gedruckte Version im Online Shop bestellbar.
- » Technikkataloge **ohne Preise** digital im Downloadbereich der Webseite:

[www.reflexa.de/downloads](http://www.reflexa.de/downloads)

- » Steuerungskatalog nur digital erhältlich:  
[www.reflexa.de/steuerungen2026](http://www.reflexa.de/steuerungen2026)



## Aufmaßservice mit Maßgarantie

### Wir unterstützen Sie bei Planung und Aufmaß

Aufmaßgarantie unter folgenden Voraussetzungen:

- » Aufmaß gemeinsam mit Ihrem Gebietsverkaufsleiter
- » bitte Aufmaßkosten beachten
- » Bestellung über unsere aktuellen Bestellformulare unter [www.reflexa.de/bestellformulare](http://www.reflexa.de/bestellformulare)
- » keine Garantie zur Ausführung in Produktvarianten, Farben und Tüchern
- » Bei individuell und auf Kundenwunsch erstellten technischen Zeichnungen behalten wir uns vor, die entstehenden Kosten in Rechnung zu stellen.

## Wohnfühlfarben

- » Standardfarben gemäß Reflexa Wohnfühlfarben
- » matt, glänzend, Feinstruktur
- » weitere Infos auf unserer Webseite

[www.reflexa.de/wohneuehlfarben](http://www.reflexa.de/wohneuehlfarben)

## Reflexa Akademie

Unser Akademie-Programm bietet praxisnahe Seminare und Roadshows, die in der Sprache des Handwerks wichtige Grundlagen, Neuerungen und Tipps vermitteln – passgenau für Inhaber, Fachberater, Verkäufer und Monteure. Von Profis für Profis!

[www.reflexa.de/schulungen](http://www.reflexa.de/schulungen)

## Newsletter

Aktuelle Informationen, beispielsweise zu Sonderaktionen.

[www.reflexa.de/newsletter](http://www.reflexa.de/newsletter)

## Ihre Werbung ganz easy

Nutzen Sie unser Bildmaterial, vorgefertigte Werbebanner und Anzeigen für den Einsatz auf Ihrer Webseite, in den sozialen Medien oder in einer anderen Werbeform. Sie können gerne Ihr eigenes Firmenlogo in die Banner integrieren.

[www.reflexa.de/downloads](http://www.reflexa.de/downloads)

## Wichtige Hinweise

- » Handlingspauschale
- » Ersatzteilpreise verstehen sich exklusive Beschichtung bei nicht lagerhaltigen Wohnfühlfarben.
- » Beanstandung allgemein:  
Hierzu gelten unsere allgemeinen Verkaufs-, Lieferungs-, Montage- und Zahlungsbedingungen.
- » Beanstandung von organisch beschichteten (lackierten) Oberflächen auf Aluminium:  
Bei der Prüfung von Merkmalen ist die visuelle Draufsicht auf die Sichtfläche maßgebend. Die Prüfung wird bei Außenbauteilen im Abstand von 5 Metern, bei Innenbauteilen im Abstand von 3 Metern vorgenommen. Die Begutachtung muss bei diffusem Tageslicht erfolgen.







# Lamellendach Bella Lamella

## Produktbeschreibung

Ein noch effektiverer Sonnen- und Allwetterschutz für Ihre Freifläche. Mit dem äußerst robusten Lamellendach Bella Lamella sind Sie jetzt auch im Winter unabhängig. Die hochwertige, widerstandsfähige Aluminiumkonstruktion in Kombination mit ihren drehbaren Lamellen schützt Sie zuverlässig vor Schnee, Regen, Wind und Sonne. Steigern Sie die Nutzung Ihrer Freiflächen auf nahezu unbegrenzte Möglichkeiten. Wahlweise an die Wand montiert, oder als freistehende Anlagen, sind Ihre Möglichkeiten gewohnt flexibel.

### Lieferumfang Standardausführung

- » Lamellendach Bella Lamella  
Standardfarben in Matt Feinstruktur:  
RAL 6005/RAL 7015/RAL 7016/RAL 8019  
RAL 9006/RAL 9007/RAL 9016/DB 703  
Wir empfehlen bei großflächigen Bauteilen eine Beschichtung in der Oberfläche Matt Feinstruktur, da diese im Gegensatz zu den Oberflächen glänzend oder matt eine höhere Kratz- und Abriebfestigkeit hat.
- » Elektroantrieb, drahtgebunden inkl. 5m Kabel
- » Bedienungs- und Montageanleitung
- » freistehend, alle Stützen mit Bodenmontageplatten
- » Die Entwässerung erfolgt über integrierte Regenrinnen durch das Stützprofil. Jedes Feld wird durch eine Stütze auf der niederen Lamellenseite über eine Ablauföffnung entwässert. Alle anderen Stützen erhalten eine Ø10mm große Notentwässerung.

### Baubarkeiten

|               | Gesamtbreite                  | Ausfall (S)                  |
|---------------|-------------------------------|------------------------------|
| 1-Feld-Anlage | min. 2000 mm<br>max. 4000 mm  | min. 2000 mm<br>max. 6000 mm |
| 2-Feld-Anlage | min. 4000 mm<br>max. 8000 mm  | min. 2000 mm<br>max. 6000 mm |
| 3-Feld-Anlage | min. 6000 mm<br>max. 12000 mm | min. 2000 mm<br>max. 6000 mm |

- » maximale Anlagenhöhe: 3000 mm
- » bidirektionale Funkbedienung 868 / io inkl. Mehrkanalhandsender optional erhältlich
- » weitere Oberflächen gemäß Reflexa Wohnfühlfarben
- » die Stützenbefestigung muss auf tragfähigem Untergrund erfolgen, z. B. auf einem Punktfundament mit einer Größe von ca. 700 x 700 x 800 mm

### Mehrpreise\*

| Bedienung   | Preise in Euro |    |
|---|----------------|----|
| Pro Anlagenfeld                                     |                |    |
| Bidirektionale Funkbedienung 868 (Combio 868)       | Stück          | ** |
| Bidirektionale Funkbedienung io (Slim Receiver io ) | Stück          | ** |
| entsprechender Sender                               | Stück          | ** |

| Beleuchtung   |       |  |
|---|-------|--|
| LED-Beleuchtung pro Anlagenfeld                                 |       |  |
| 2-seitige Beleuchtung<br>(z.B.: 2x Stirn- oder 2x Längsseite)   | Stück |  |
| 4-seitige Beleuchtung<br>(komplett 2x Stirn- und 2x Längsseite) | Stück |  |
| Spot-Beleuchtung pro Lamelle (3 St.)                            |       |  |
| Grundausstattung (1. Lamelle)                                   | Stück |  |
| zzgl. für jede weitere Lamelle<br>(max. 6 Lamellen gesamt)      | Stück |  |

| Heizung  |       |    |
|--|-------|----|
| Heizstrahler S1 in RAL 9006 / RAL 9010 / DB 703                            |       |    |
| 1400 Watt  | Stück |    |
| 2000 Watt  | Stück |    |
| Heating Slim Receiver on/off io 2kW  | Stück | ** |
| Dimmmodul für S1 in RAL 9006 / RAL 9010 / DB 703                           | Stück |    |
| Befestigungsglaschen für Heizstrahler S1<br>(bei Montage Senkrechtmarkise) | Paar  |    |
| Haltebügel für Heizstrahler S1   | Stück |    |

| Stütze   |       |  |
|--|-------|--|
| zusätzliche Stütze (nur im Bereich des Längsprofils) | Stück |  |

\*Rabattierung nach Produktgruppe Terrassenüberdachung

\*\*siehe Händlerkatalog Steuerungen unter [www.reflexa.de/steuerungen2025](http://www.reflexa.de/steuerungen2025)

### Minderpreise\*

| Wandmontage                       |       |  |
|-----------------------------------|-------|--|
| wahlweise mit Konsole oder Winkel |       |  |
| pro Stütze, die entfällt          | Stück |  |

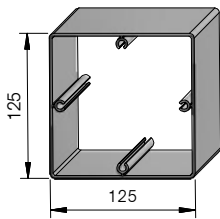
### Technische Info

- » zulässige Schnee-/Stützlast bis 112 kg/m<sup>2</sup> bei maximaler Anlagengröße und geschlossenen Lamellen
- » In Anlehnung an die Norm DIN EN 13561:2015 wurde der Widerstand gegenüber Windlasten ermittelt und die Bella Lamella erreicht die Windwiderstandsklasse 6. Dies entspricht in etwa einer Windgeschwindigkeit von 87 km/h (9 Beaufort).  
Ab einer Windgeschwindigkeit von 88km/h müssen die Lamellen auf mindestens 90° geöffnet werden.

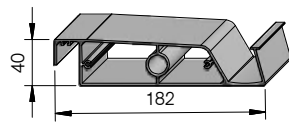
- » je nach Bundesland und Anlagengröße kann eine Genehmigungspflicht erforderlich sein
- » nicht im Lieferumfang enthalten:
  - Wandanschlusswinkel (oberhalb der Profile) und
  - Entwässerung (Anschlussarbeiten bauseits)



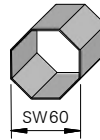
## Profilübersicht


**Stützprofil 125x125x6000 BL**

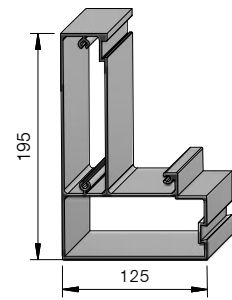
Artikel-Nr. 43000123


**Lamellenprofil 182x40x4000**

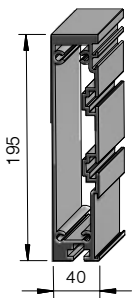
Artikel-Nr. 43000134


**Welle SW60/0,9 8kt.**

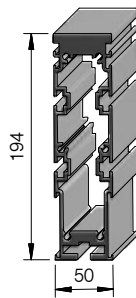
Artikel-Nr. 41530601


**Stirprofil Plus BL 125x195x4000**

Artikel-Nr. 43000872


**Längsprofil Einfach BL  
40x195x6000**

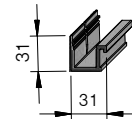
Artikel-Nr. 43000124


**Längsprofil doppelt BL  
50x195x6000**

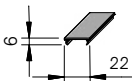
Artikel-Nr. 43000125


**Schubstangenprofil lang  
16x4x6000**

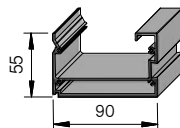
Artikel-Nr. 43000135


**Lamellen-Trägerprofil 31x31x6000**

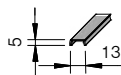
Artikel-Nr. 43000128


**Trägerprofil-Deckel  
22x6x6000**

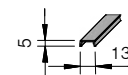
Artikel-Nr. 43000129


**Regenrinne Plus BL 90x55x6000**

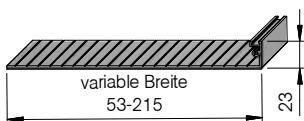
Artikel-Nr. 43000801


**Diffusor-Profil 13x5x6000**

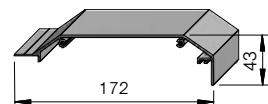
Artikel-Nr. 43000177


**Abschlusslamelle Winkel  
29x26x4000**

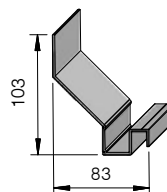
Artikel-Nr. 43000130


**Abschlusslamelle BL  
220x23x4000**

Artikel-Nr. 43000131


**Motorverkleidung Oben  
172x43x4000**

Artikel-Nr. 43000133

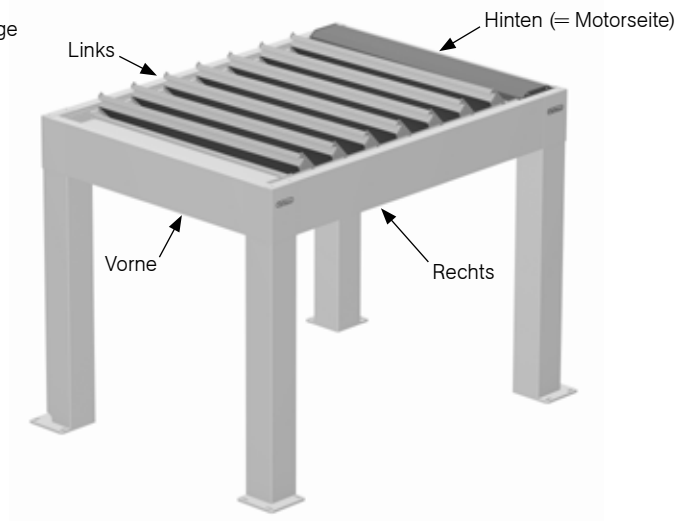

**Motorverkleidung Unten  
83x104x5x4000**

Artikel-Nr. 43000132

## Orientierung / Bestellmaße

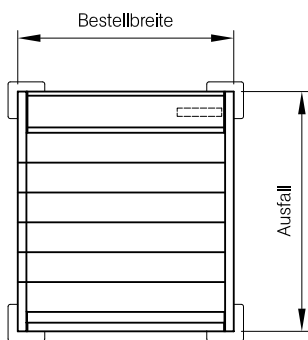
### Orientierung

am Beispiel einer freistehenden 1-Feld-Anlage

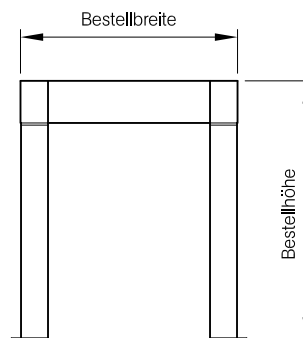


### Bestellmaße

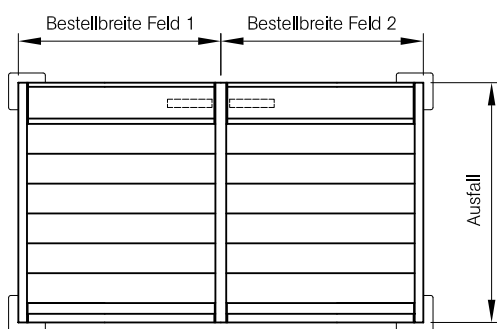
Draufsicht 1-Feld-Anlage



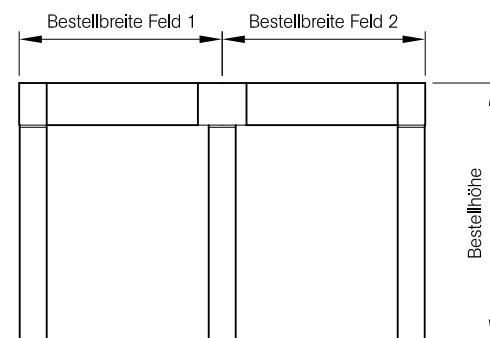
Vorderansicht 1-Feld-Anlage



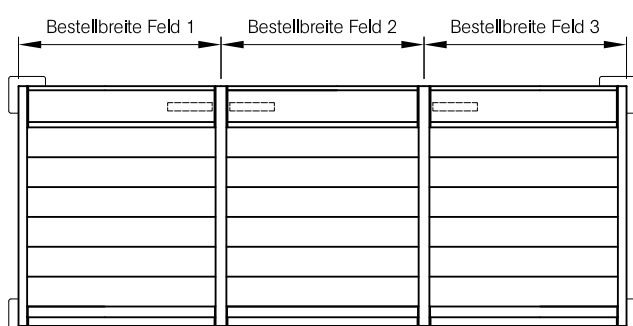
Draufsicht 2-Feld-Anlage



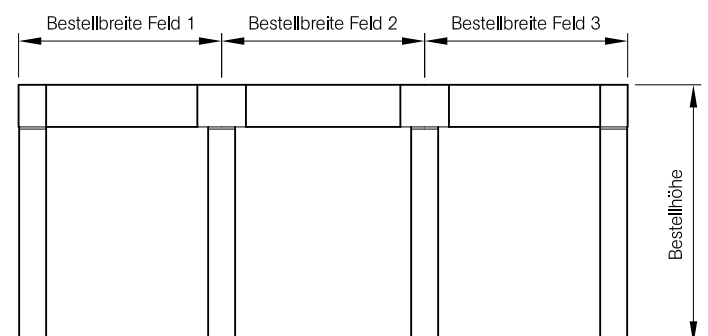
Vorderansicht 2-Feld-Anlage



Draufsicht 3-Feld-Anlage



Vorderansicht 3-Feld-Anlage



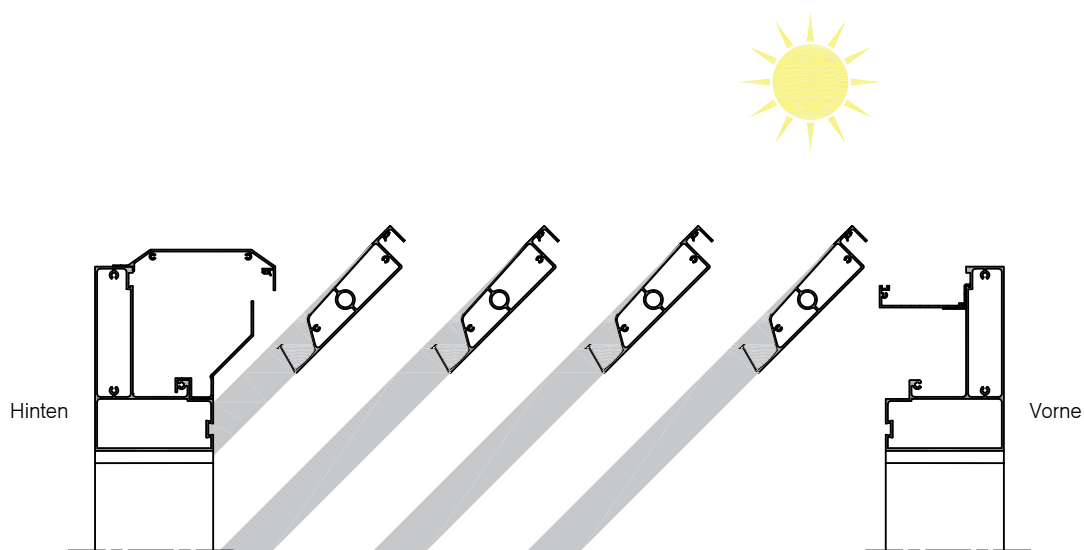
## Ausrichtung des Lamellendaches

Achten Sie bei der Planung Ihres Lamellendaches auf folgende Punkte:

- » Himmelsrichtung:  
Wie genau steht Ihr geplantes Lamellendach im Bezug auf die Himmelsrichtungen, im Osten, Süden oder Westen?
- » Tageszeit:  
Zu welcher Tageszeit wollen Sie den zu verschattenden Bereich genießen, morgens, mittags oder abends?

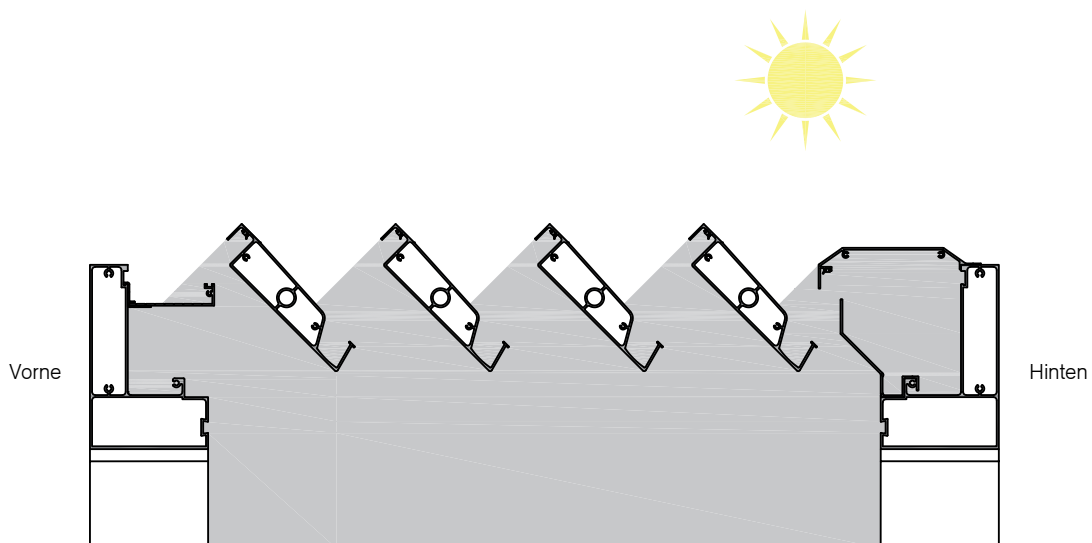
### Direkte Sonneneinstrahlung

Ist das Lamellendach so ausgerichtet, dass beim Öffnen der Lamellen die Sonne von Vorne einfällt, so haben Sie unter den Lamellen eine maximale, direkte Sonneneinstrahlung.



### Indirekte Sonneneinstrahlung

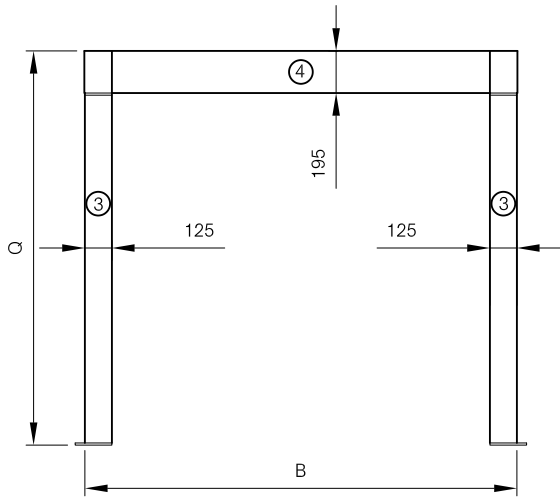
Ist das Lamellendach hingegen so ausgerichtet, dass beim Öffnen der Lamellen die Sonne von Hinten einfällt, so haben Sie unter den Lamellen lediglich eine indirekte Sonneneinstrahlung.



Speziell im Falle einer Wandmontage entscheiden die oben genannten Punkte darüber, ob die Lamellen parallel oder senkrecht zu Ihrer Wand verlaufen.

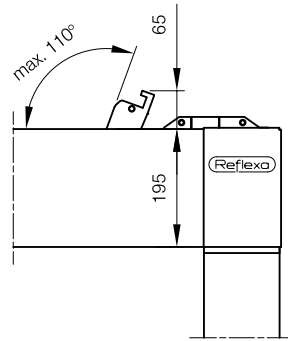
# Montageart Freistehend

Vorderansicht



## Detail Lamelle max. 110° geöffnet

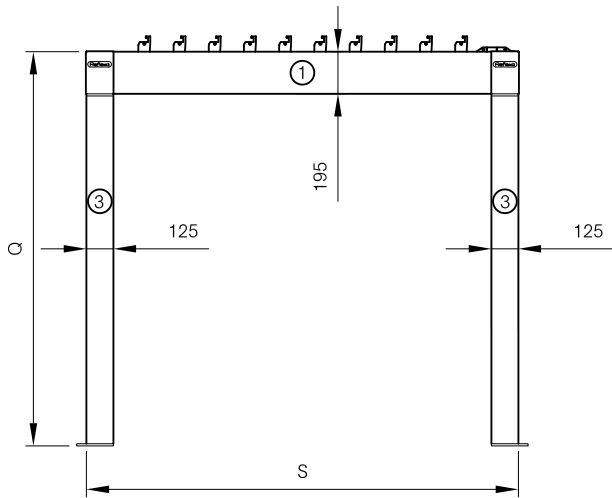
Seitenansicht



Legende:

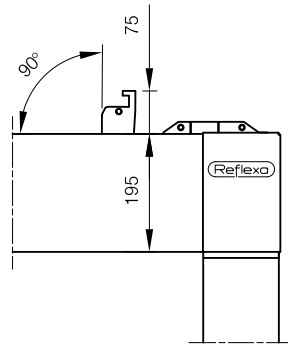
- 1=Längsprofil
- 2=Regenrinne
- 3=Stützprofil
- 4=Stirnprofil
- B=Bestellbreite
- S=Ausfall
- Q=Bestellhöhe

Seitenansicht 1-Feld-Anlage



## Detail Lamelle 90° geöffnet

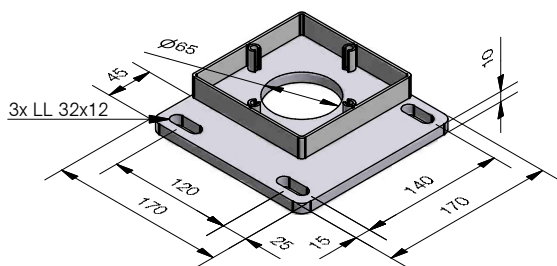
Seitenansicht



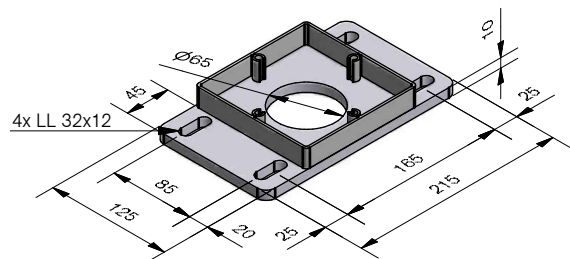
Für eine reibungslose Montage des Lamellendaches ist zu beachten, dass über der geöffneten Lamelle noch ausreichend Platz (mind. 100mm) vorhanden ist.



Endkappe Außenstütze

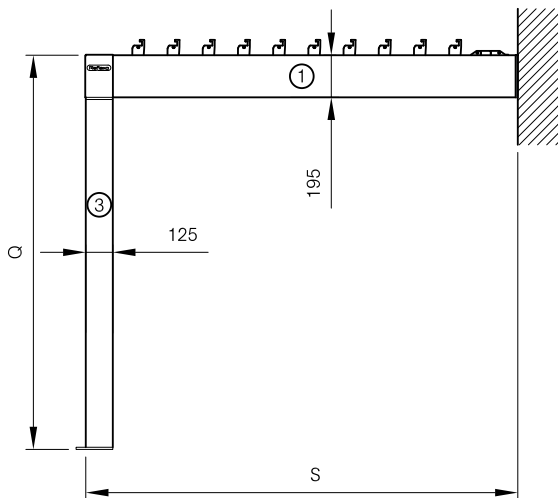


Endkappe Mittelstütze (nur Mehrfeldanlagen)



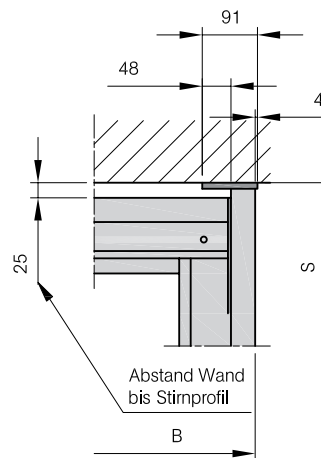
## Montageart Wandkonsole

Seitenansicht



### Detail Wandanschluss

Draufsicht

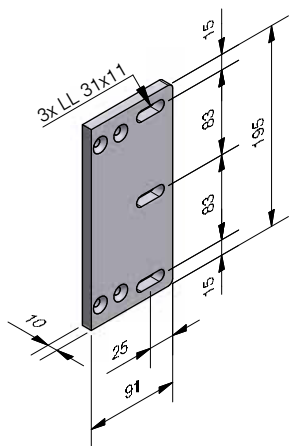
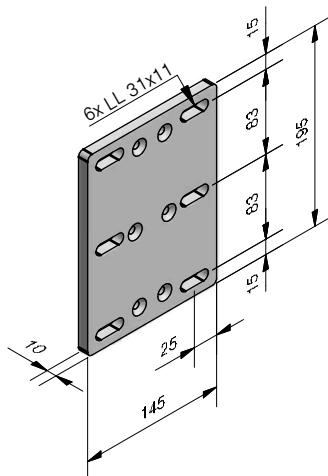


**!**  
Aufgrund des Überstandes der Wandkonsole von 4 mm ist eine mögliche Montage der Senkrechtmarkise an den beiden Längsseiten nur als Zwischenmontage möglich.

Legende:

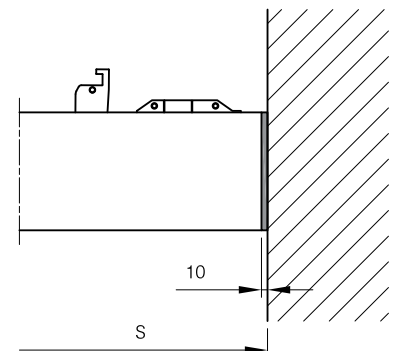
- 1=Längsprofil
- 2=Regenrinne
- 3=Stützprofil
- 4=Stirnprofil
- B=Bestellbreite
- S=Ausfall
- Q=Bestellhöhe

Wandkonsole Außen

Wandkonsole Mitte  
(nur Mehrfeldanlagen)

### Detail Wandanschluss

Seitenansicht



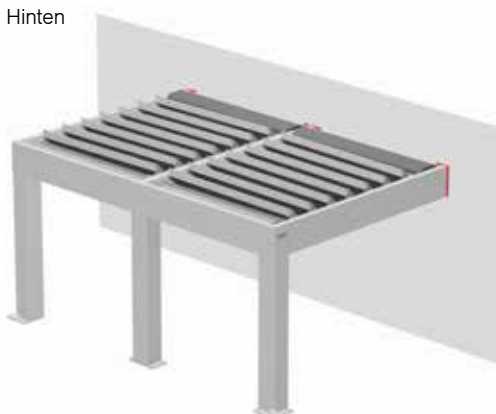
### Montagesituation Konsole

(keine seitliche Wandmontage mit Konsolen möglich)

Die nachfolgenden Montagesituationen sind am Beispiel einer 2-Feld-Anlage dargestellt.

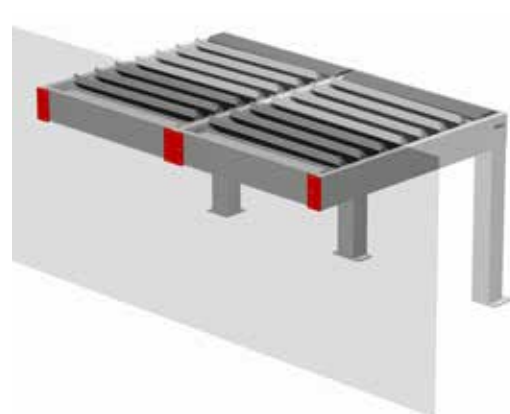
### Wandmontage

Hinten



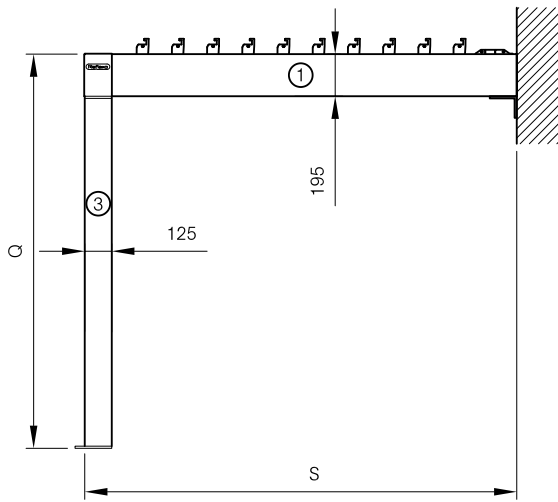
### Wandmontage

Vorne



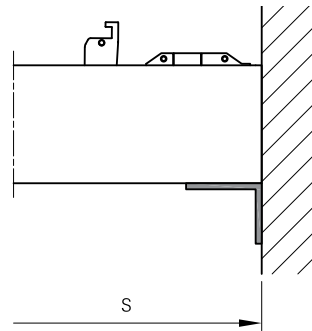
# Montageart Wandwinkel

Seitenansicht



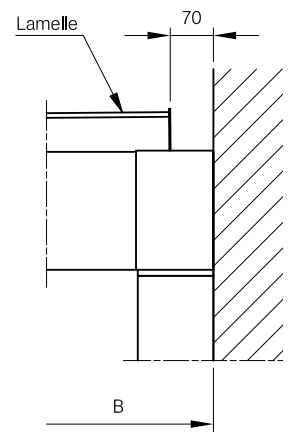
Detail Wandanschluss

Seitenansicht



Detail Wandanschluss

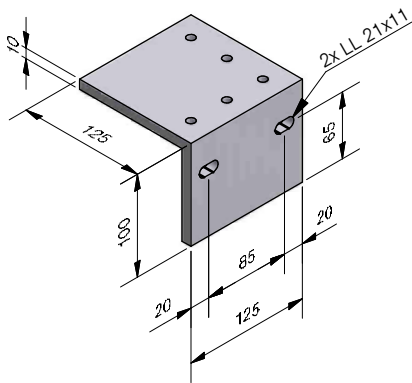
Vorderansicht



Legende:

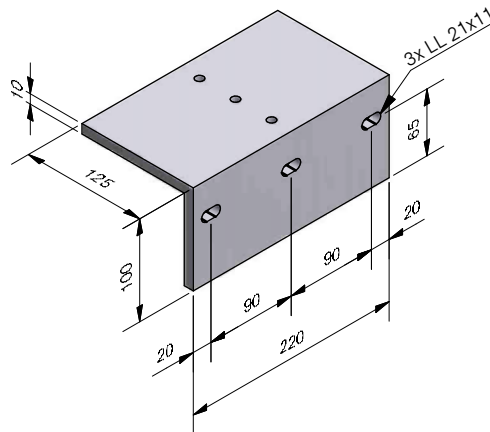
- 1 = Längsprofil
- 2 = Regenrinne
- 3 = Stützprofil
- 4 = Stirnprofil
- B = Bestellbreite
- S = Ausfall
- Q = Anlagenhöhe

Wandwinkel Links

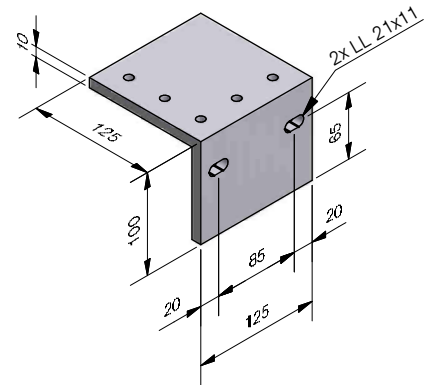


Wandwinkel Mitte

(nur Mehrfeldanlagen)



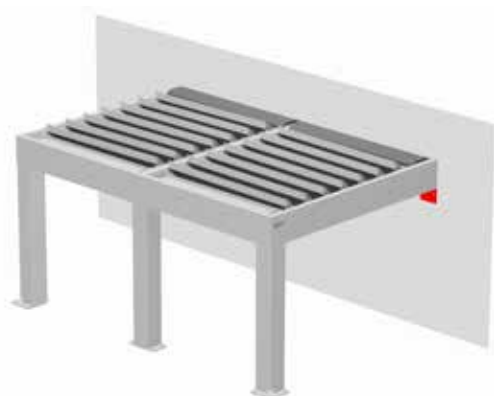
Wandwinkel Rechts



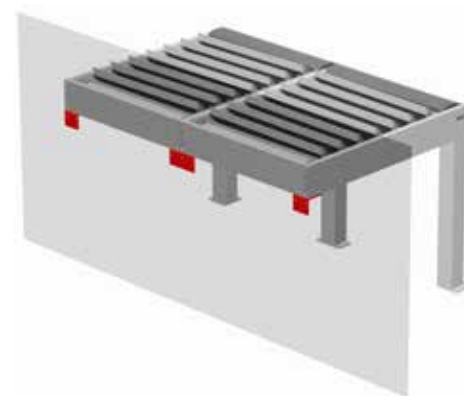
## Montagesituation Wandwinkel

Die nachfolgenden Montagesituationen sind am Beispiel einer 2-Feld-Anlage dargestellt.

Wandmontage Hinten

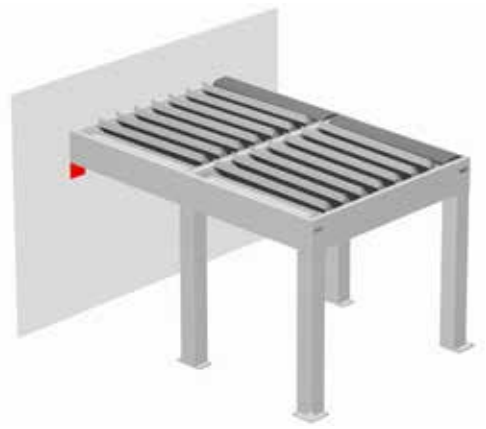


Wandmontage Vorne



## Montagesituation Wandwinkel

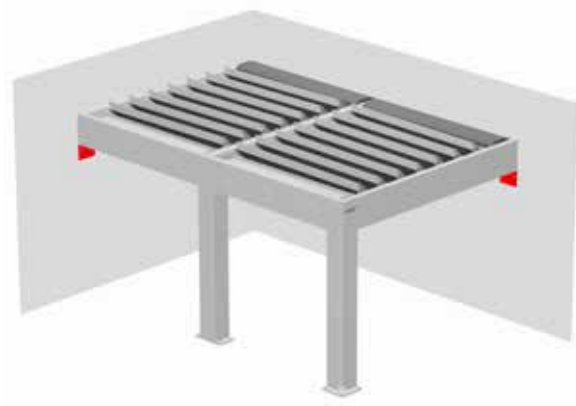
Wandmontage Links



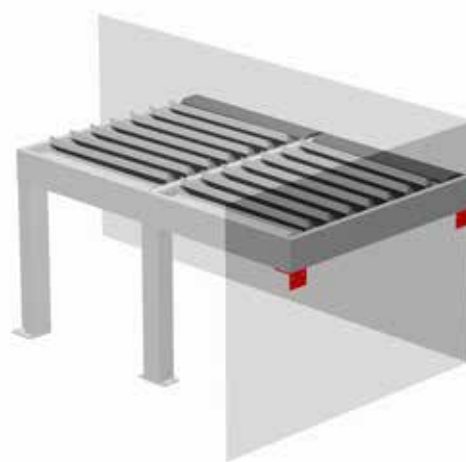
Wandmontage Rechts



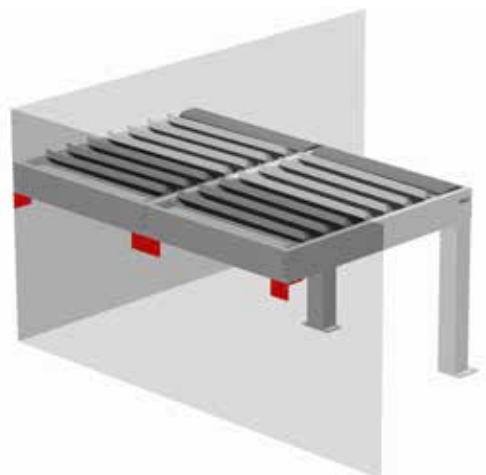
Wandmontage Hinten & Links



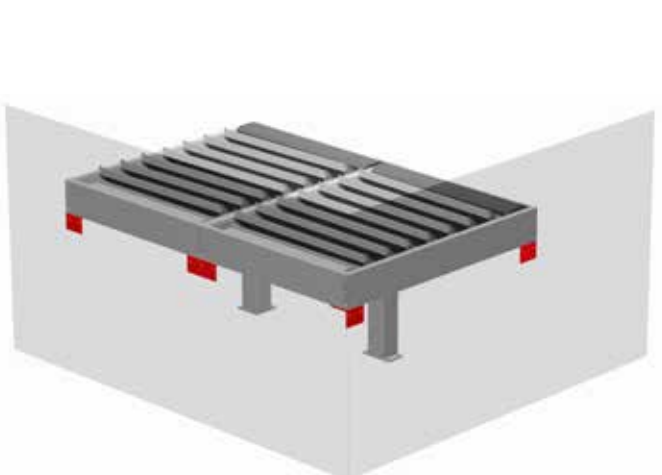
Wandmontage Hinten & Rechts



Wandmontage Vorne & Links



Wandmontage Vorne & Rechts



## Montagesets

Je Anlagensfeld 1 Stück im Standard-Lieferumfang enthalten

|  | Verwendung für   | Artikel-Nr. |
|--|--|-------------|
| <b>Montageset BL-Stütze an Längsprofil</b>   |  |             |
| 14 x Nutenstein kurz M8 30 x 16 x 5<br>14 x Scheibe 8,4<br>14 x Zylinderschraube M8 x 25   | zur Montage des Längsprofils an die Stützen-Endkappe oben  | 43001226    |
| <b>Montageset BL-Endkappen Stütze</b>  |  |             |
| 35 x Senkblechschraube TX30 6,3 x 80   | zur Montage der Endkappen oben + unten   | 43001227    |
| <b>Montageset BL-Endkappen an Stirnprofil</b>  |  |             |
| 18 x Senkblechschraube TX25 5,5 x 50   | zur Montage der Stirnprofil-Endkappen  | 43001224    |
| <b>Montageset BL-Stirnprofil an Längsprofil</b>  |  |             |
| 22 x Nutenstein kurz M8 30 x 16 x 5<br>22 x Linsenkopfschraube ISK M8 x 16   | zur Montage der Stirn- an die Längsprofile   | 43001228    |
| <b>Montageset BL-Regenrinne &amp; Dichtung</b>   |  |             |
| 24 x Senkblechschraube TX15 3,5 x 19<br>24 x Bohrschraube TX20 4,2 x 19  | zur Montage der Regenrinnen an die Längsprofile und der Endkappen & Dichtungen   | 43001223    |
| <b>Montageset BL-Endkappe Lamelle</b>  |  |             |
| 160 x Senkblechschraube TX20 4,2 x 38<br>10 x Sicherungsscheibe  | zur Montage der Lamellen-Endkappen   | 43001222    |
| <b>Montageset BL-Lamelle an Schubstange</b>  |  |             |
| 80 x Linsenkopfschraube ISK M6 x 16<br>80 x Skt-Mutter M6 selbstsichernd   | zur Montage der langen Schubstangen an die Lamellenendkappen   | 43001221    |
| <b>Montageset BL-Schubstange kurz</b>  |  |             |
| 3 x Gewindestift ISK M6 / 12 DIN914<br>3 x Skt-Mutter DIN985 M8 selbstsichernd A2<br>3 x Linsenkopfschr. ISK M6 x 25 DIN7380 A2<br>3 x Gleitscheibe Bronze + Sinter 20 x 10 x 1,3<br>3 x Lagerbuchse groß Schubstange BL schwarz<br>3 x Lagerbuchse Schubstange BL schwarz | zur Montage der kurzen Schubstangen an die Schubstangenumlenkung und lange Schubstange                                     | 43002206    |
| <b>Montageset BL-Motorlager Halter</b>   |  |             |
| 6 x Zylinderschraube M5 x 8<br>6 x Scheibe 5,3<br>3 x Senkschraube ISK M6 x 16<br>4 x Bohrschraube TX20 4,2 x 19   | zur Montage des Motorlager-Halter  | 43001219    |
| <b>Montageset BL-Motorverkleidung</b>  |  |             |
| 6 x Linsen-Bl.schr TX20 4,2 x 38<br>6 x Bohrschraube TX20 4,2 x 19<br>6 x Senkblechschraube TX15 3,5 x 19  | für Motorabdeckung unten<br>für Motorabdeckung oben an Stirnprofil<br>für seitl. Montage der Motorabdeckung oben           | 43001218    |
| <b>Montageset BL-Abs.-Lamelle / Verkleidungen</b>  |  |             |
| 20 x Bohrschraube TX20 4,2 x 19<br>10 x Linsenblechschraube TX15 3,9 x 13<br>4 x Senkblechschraube TX15 3,5 x 19   | für Winkel Abschlusslamelle und Eckblenden<br>für Abschlusslamelle an Längsprofil<br>für die Endkappen an Abschlusslamelle | 43001217    |
| <b>Montageset BL für zusätzliche Stütze (nur optional)</b>   |  |             |
| 3 x Nutenstein kurz M8 30 x 16 x 5<br>3 x Scheibe 8,4<br>3 x Zylinderschraube M8 x 25<br>7 x Senkblechschraube TX30 6,3 x 80   | zur Montage einer zusätzlichen Stütze (Endkappen und Montage am Längsprofil)   | 43001199    |

## Zubehör Stützen

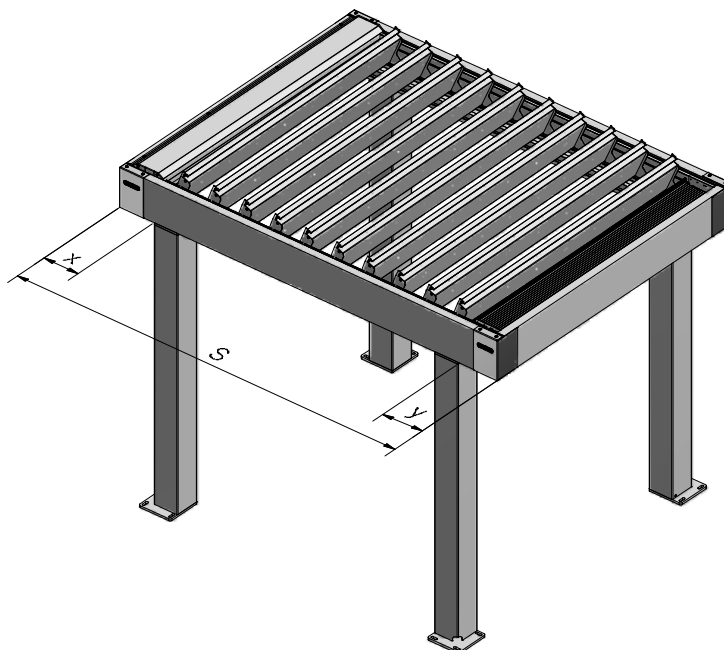
### Zusätzliche Stütze

Zusätzliche Stütze nur in Richtung des Längsprofils (Ausfall) möglich. Die zusätzliche Stütze wird unten mit der Endkappe Mittelstütze ausgeliefert. Passend hierfür das „Montageset BL für zusätzliche Stütze“



### Stützenversatz

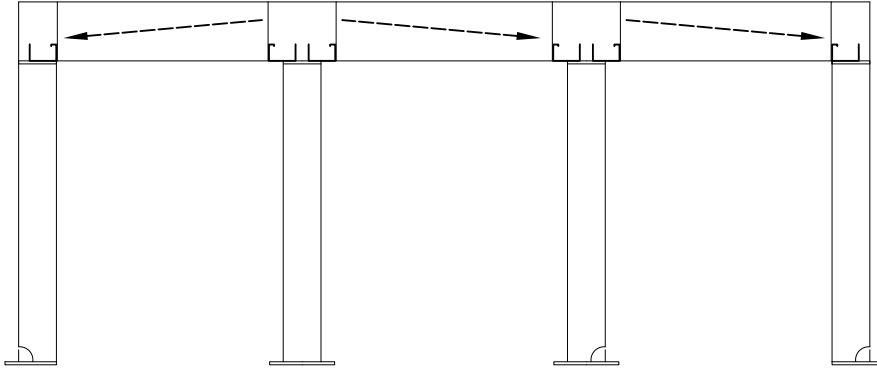
Versatz der Stützen nur in Richtung des Längsprofils (Ausfall) möglich. Die Summe der beiden Versatz-Werte (X+Y) darf maximal 1/6 des Ausfall S betragen. Diese Regel des Versatzes gilt im übrigen auch bei der Verwendung von Wandwinkel. Stützenversatz OHNE Mehrpreis erhältlich.



# Entwässerung

## Grundlagen

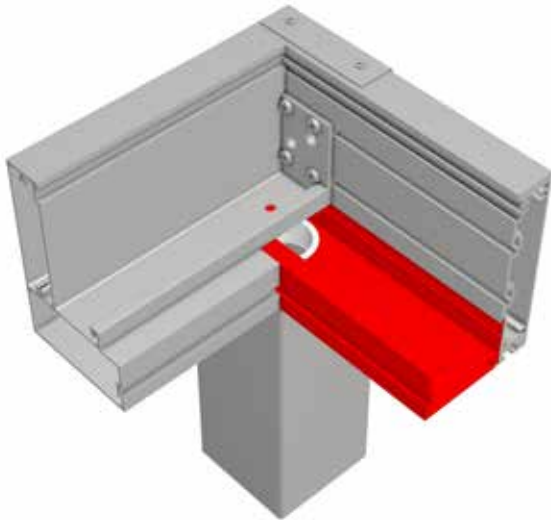
Vorderansicht einer 3-Feld-Anlage



- » jedes Anlagen-Feld verfügt über zwei Regenrinnen (längsseitig) und wird separat entwässert
- » die Lamellen sind seitlich (links & rechts) mit Gefällen montiert
- » Angabe erforderlich, welches Feld nach welcher Seite entwässert werden muss

## Regenrinnenablauf

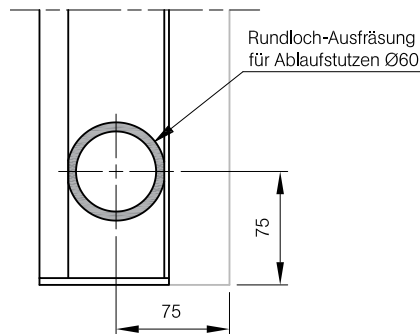
bei 1-Feld-Anlagen bzw. außen bei Mehrfeld-Anlagen



- » jede Regenrinne verfügt über eine Ablauföffnung  $\varnothing 60\text{mm}$  die standardmäßig überhalb der Stütze liegt
- » die Lage der Ablauföffnung ist wahlweise vorne oder hinten anzugeben
- » über den Ablaufstutzen wird das Regenwasser in die Stütze abgeleitet

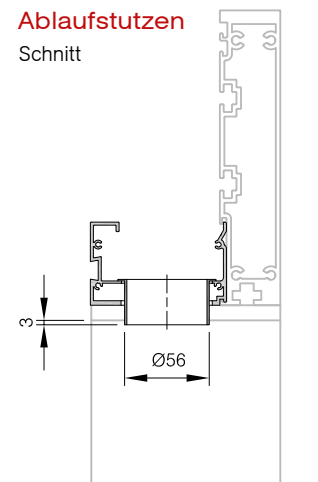
## Ablaufstutzen

Draufsicht



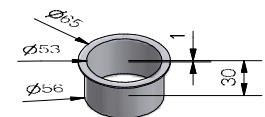
## Ablaufstutzen

Schnitt



## Ablaufstutzen

Detail

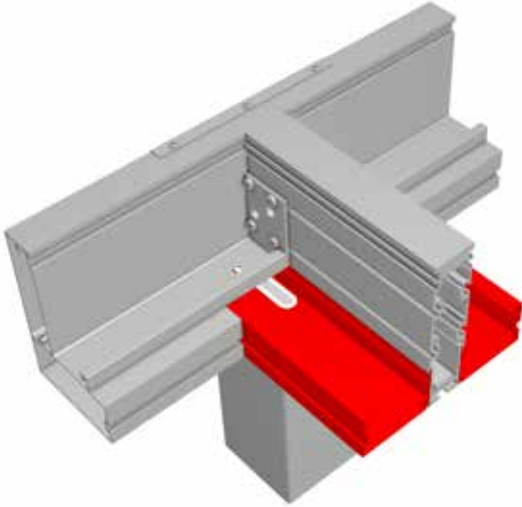


Vorsicht bei längsseitiger Wandmontage: Entwässerung muss BAUSEITS erfolgen, da kein Stützprofil vorhanden



## Regenrinnenablauf

bei Mehrfeld-Anlagen am Längsprofil doppelt



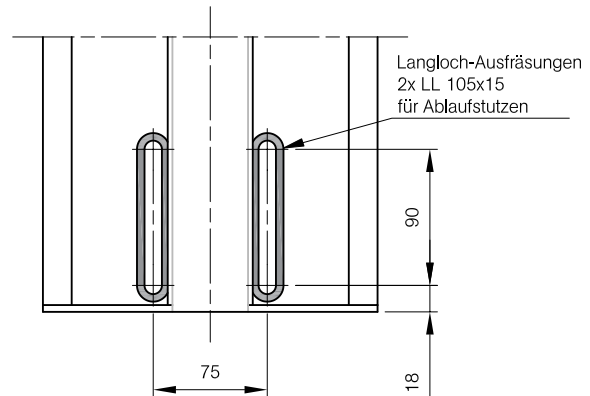
- » jede Regenrinne verfügt über eine Ablauföffnung LL 105x15 mm, die standardmäßig unterhalb der Stütze liegt
- » die Lage der Ablauföffnung ist wahlweise vorne oder hinten anzugeben
- » über den Ablaufstutzen wird das Regenwasser in die Stütze abgeleitet

Vorsicht bei längsseitiger Wandmontage: Entwässerung muss BAUSEITS erfolgen, da kein Stützprofil vorhanden



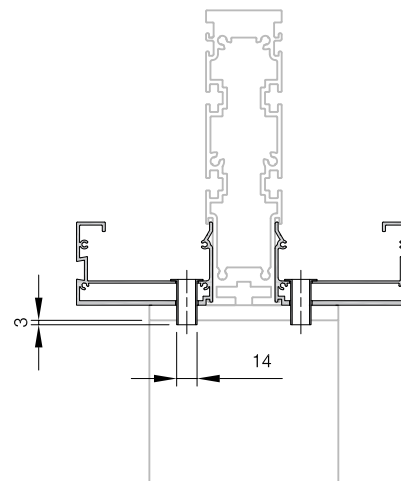
## Ablaufstutzen

Draufsicht



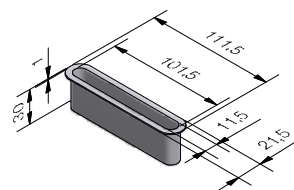
## Ablaufstutzen

Schnitt



## Ablaufstutzen

Detail



## Entwässerungsausschnitt

Stützen unten



Ausschnitt Standard Ø40mm; 1x pro Anlagen-Feld  
Optional auch ohne Ausschnitt möglich  
(Entwässerung über das Fundament bauseits)

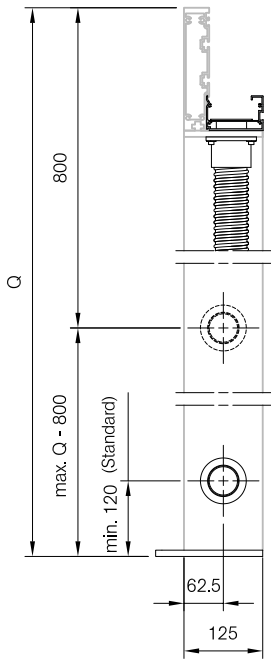


Jede andere Stütze erhält eine Notentwässerung  
Ø 10mm

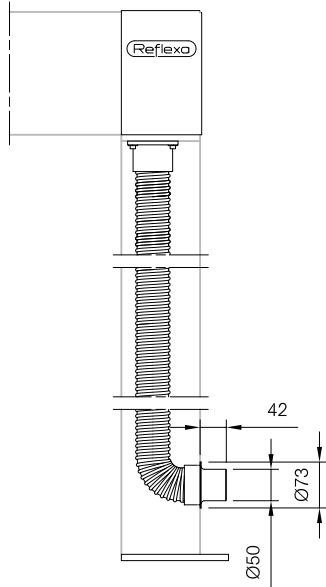
## Entwässerung – Optionales Zubehör

Flexibles Fallrohr DN50 und Wasserspeier auf individueller Höhe

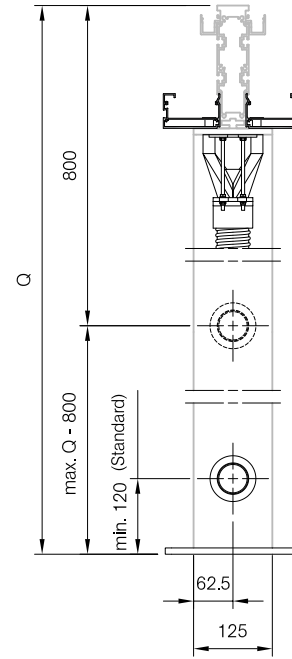
**Außenstütze**  
Vorderansicht



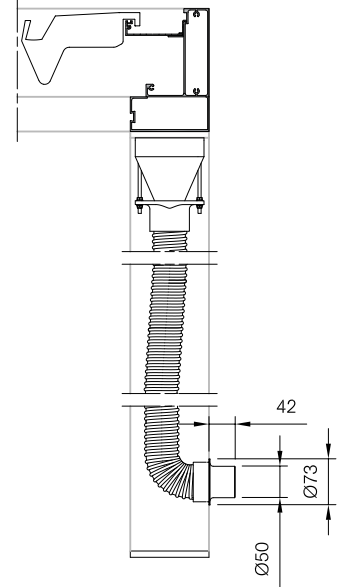
**Außenstütze**  
Seitenansicht



**Mittelstütze**  
Vorderansicht



**Mittelstütze**  
Seitenansicht



**Detail**  
Anschluss oben



**Detail**  
Wasserspeier unten



**Detail**  
Anschluss oben



**Detail**  
Wasserspeier unten



### Mehrpreise

| Außenstütze                         | Preise in Euro |
|-------------------------------------|----------------|
| Flexibles Fallrohr und Wasserspeier | Stück          |

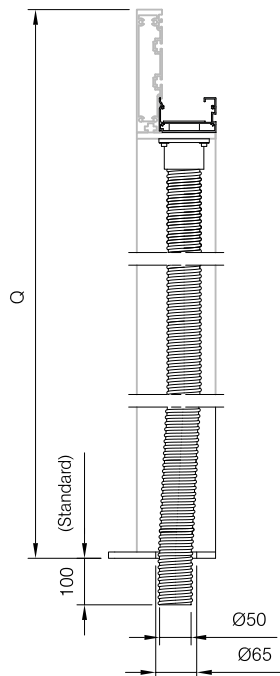
### Mehrpreise

| Mittelstütze                        | Preise in Euro |
|-------------------------------------|----------------|
| Flexibles Fallrohr und Wasserspeier | Stück          |

## Flexibles Fallrohr DN50 für Fundamententwässerung\*

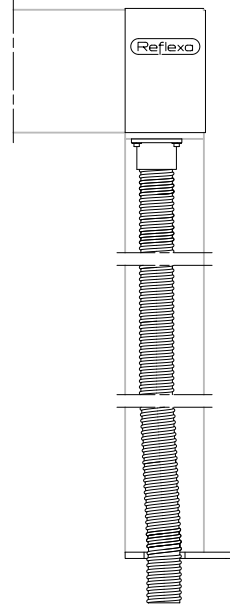
## Außenstütze

Vorderansicht



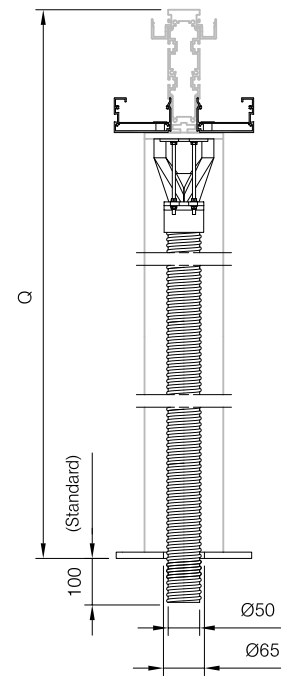
## Außenstütze

Seitenansicht



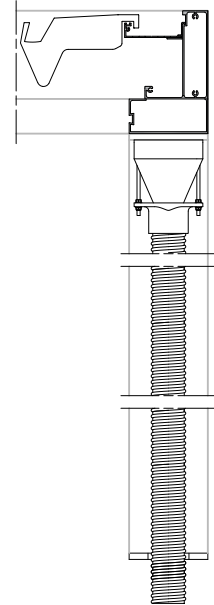
## Mittelstütze

Vorderansicht



## Mittelstütze

Seitenansicht



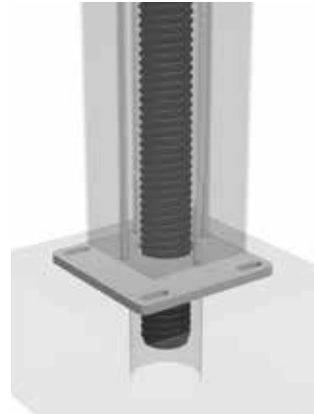
## Detail

Anschluss oben



## Detail

unten



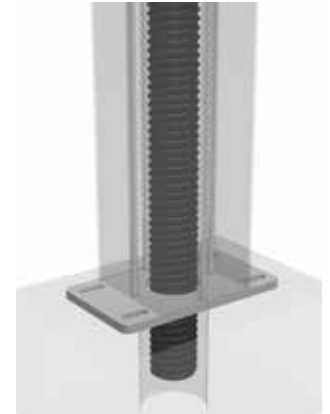
## Detail

Anschluss oben



## Detail

unten



## Mehrpreise

| Außenstütze                              | Preise in Euro |
|--|----------------|
| Flex. Fallrohr für Fundamententwässerung | Stück          |
| Verlängerung Fallrohr (Standard: 100mm)  | lfm.           |

## Mehrpreise

| Mittelstütze                             | Preise in Euro |
|--|----------------|
| Flex. Fallrohr für Fundamententwässerung | Stück          |
| Verlängerung Fallrohr (Standard: 100mm)  | lfm.           |

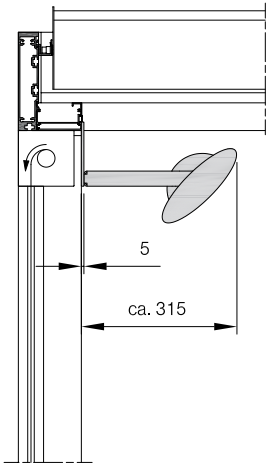
\* Fundament bzw. Anschlussarbeiten an die Vor-Ort-Entwässerung sind bauseits herzustellen.

## Heizstrahler Montagevarianten

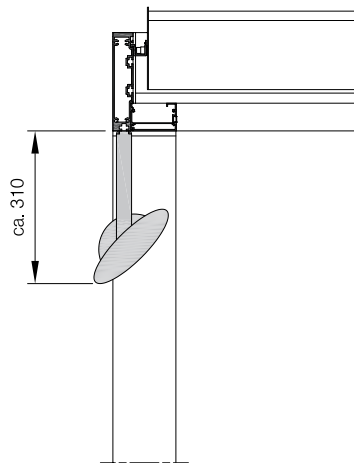
### Montage am Längsprofil

(Links oder Rechts)

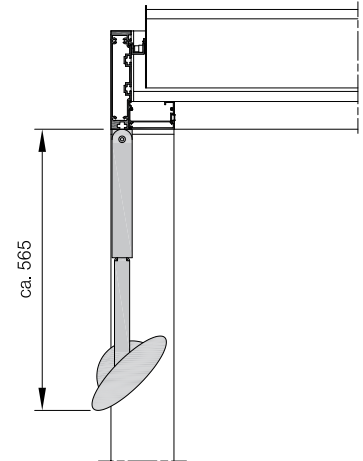
Befestigungslasche  
bei Senkrechtmarkisen



Standardausführung wenn ohne  
Senkrechtmarkise



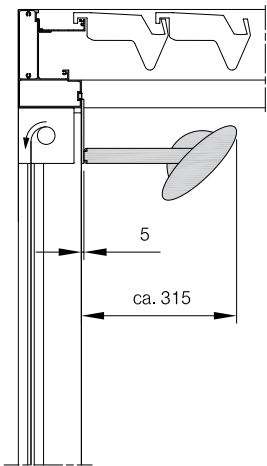
Ausführung verlängert, wenn ohne  
Senkrechtmarkise



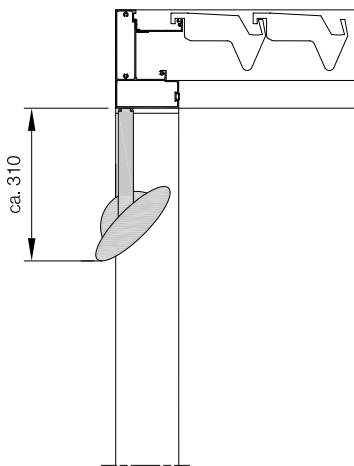
### Montage am Stirnprofil

(Hinten oder Vorne)

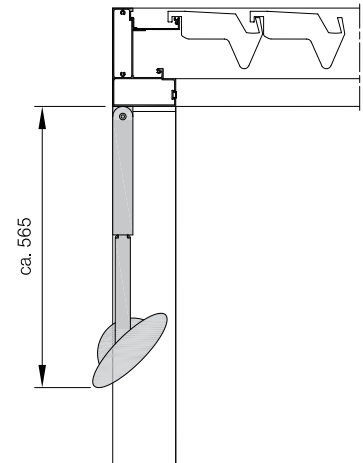
Befestigungslasche  
bei Senkrechtmarkisen



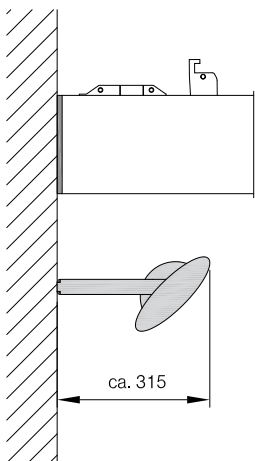
Standardausführung wenn ohne  
Senkrechtmarkise



Ausführung verlängert, wenn ohne  
Senkrechtmarkise



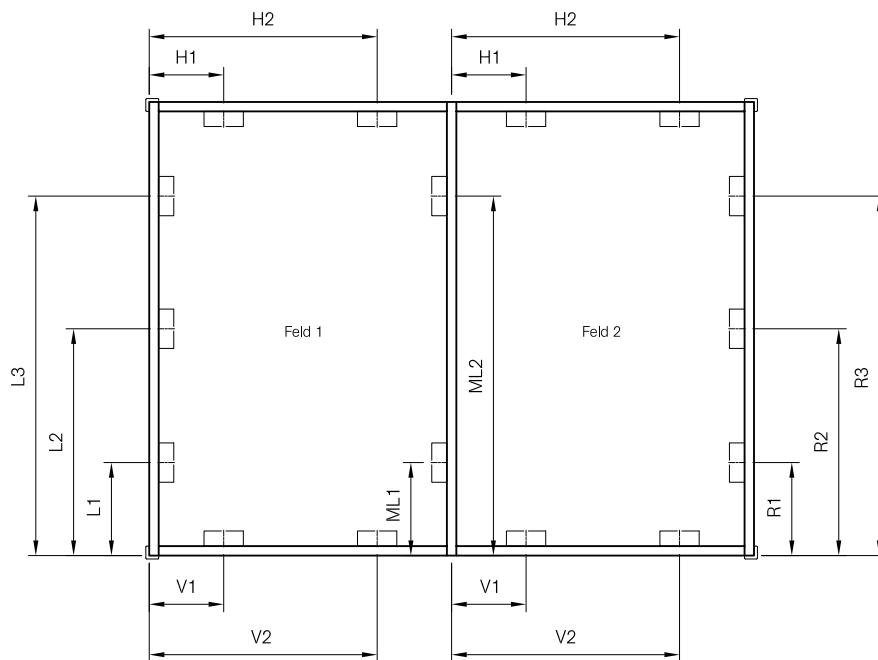
### Montage direkt an der Wand



## Heizstrahler

### Positions- / Aufmaßskizze

Alle Maßangabe für die Heizstrahler sollten von links außen (bzw. vom Achsmaß) und von vorne erfolgen



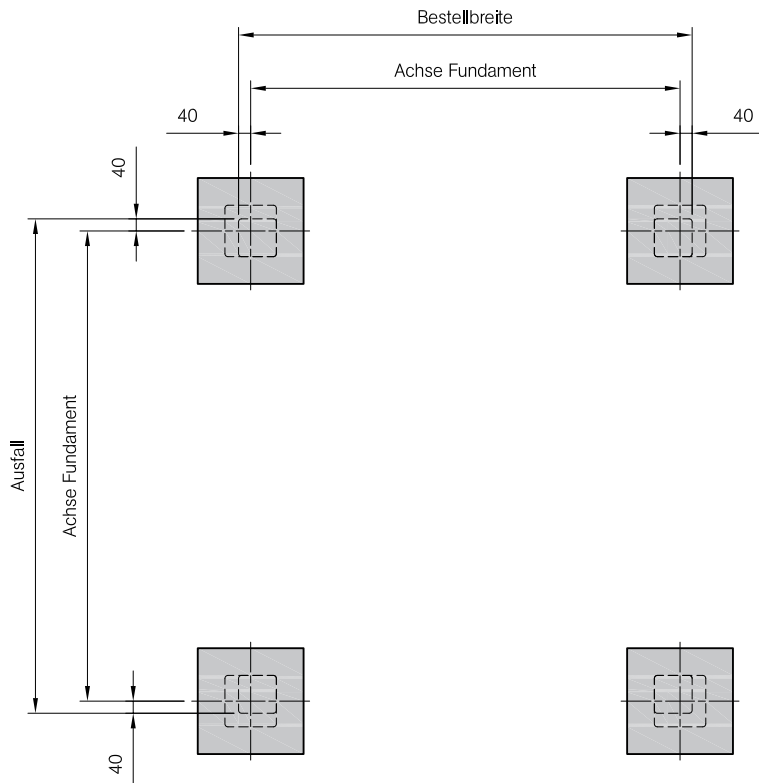
Legende:

|  |   |
|--|---|
| V1 = Vorne 1 usw.                                      | L1 = Links 1 usw.                                     |
| H1 = Hinten 1 usw.                                     | R1 = Rechts 1 usw.                                    |
| ML1 = Mitte Links 1 usw.<br>(nur bei Mehrfeld-Anlagen) | MR1 = Mitte Rechts 1 usw.<br>(nur bei 3-Feld-Anlagen) |

- » Kabel für die Heizstrahler werden werksseitig im Profil (längs- und stirnseitig) vorverlegt.
- » Notwendige Bohrungen für die Kabelverlegung im Stirn- und Längsprofil werden vorbereitet.
- » Bohrungen für die Befestigung (je nach Befestigungsart) sind werksseitig vorbereitet.
- » Maximale Anzahl der Heizstrahler:
  - 2 Heizstrahler pro Stirnseite
  - 3 Heizstrahler pro Längsprofil einfach (Außen)
  - 2 Heizstrahler pro Längsprofil doppelt (Mitte)
  - 6 Heizstrahler pro Anlagen-Feld
- » Achtung: Bei der Montage des Heizstrahlers direkt an der Wand erfolgt keine Verkabelung innerhalb der Anlage und es wird auch kein Montagematerial mitgeliefert.



## Fundamentpositionsplan



- » Die Bemessung und Ausführung des Fundaments ist abhängig von der Beschaffenheit vor Ort und muss bauseits erfolgen. Das empfohlene Punktfundament von ca. 0,7 x 0,7 x 0,8 m sagt nichts über die Tragfähigkeit des Untergrundes aus.
- » Es ist zwingend erforderlich, dass die Anlage lot- und waagrecht steht. Entweder ist die Fundamentoberkante überall auf gleicher Höhe auszuführen, oder die Stützenhöhe ist vor Ort anzupassen.
- » Stromzuleitung (Standard: durch das Stützprofil) durch das Fundament der Stützen ist bauseits vorzubereiten. Die min.-Kabellänge ab Fundamentoberfläche beträgt Anlagenhöhe + 0,5 m.
- » Bei Zuleitungen aus der Wand beträgt die min.-Kabellänge ab Wandoberfläche 2,5m. In diesem Fall erfolgt die Durchgangsbohrung in den Profilen bauseits.
- » Sämtliche Zuleitungen sind nach Vorgabe (Kabelspezifikation, max. Leistungsaufnahme und Absicherung im Elektroplan enthalten) bauseits zu stellen.

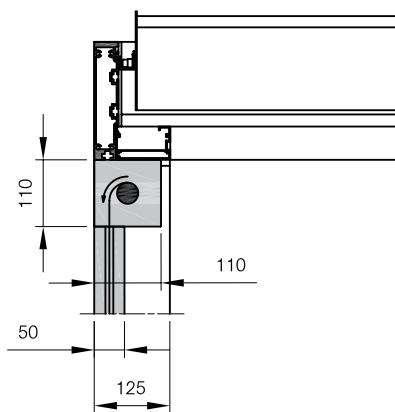


## Senkrechtmarkise

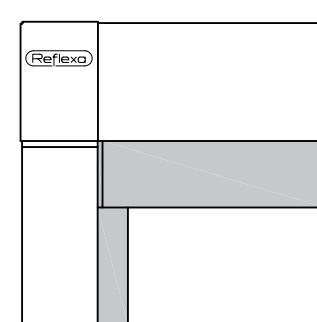
### Zwischenmontage

(Ausführung immer als Rechtsroller)

Seitenansicht

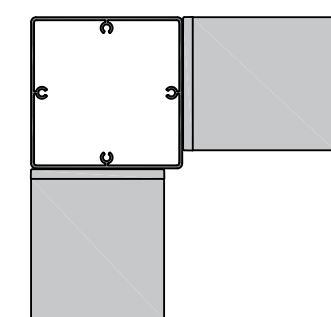


Vorderansicht



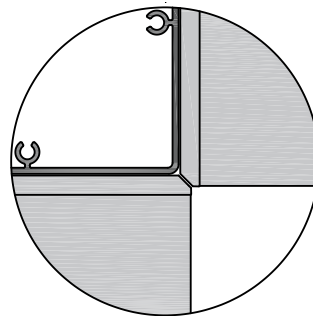
Draufsicht

Ecksituation bei FenMa 110E



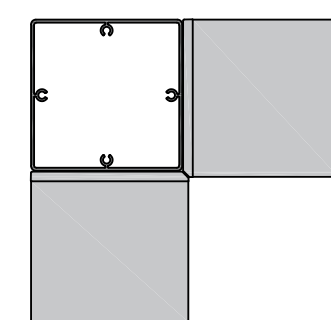
Detail

Gehrungsecke FenMa 130E



Draufsicht

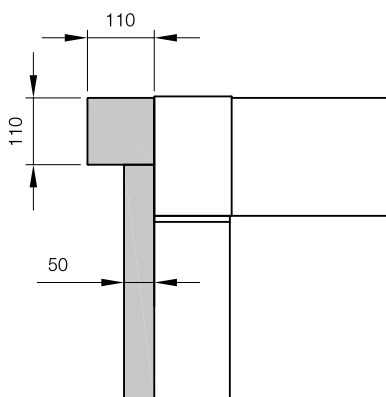
Ecksituation bei FenMa 130E



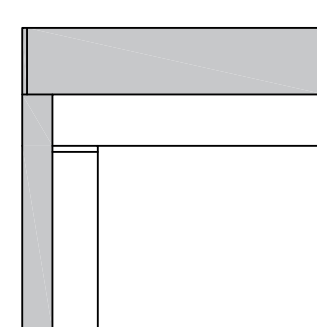
### Vormontage

(Ausführung immer als Linksroller)

Seitenansicht



Vorderansicht

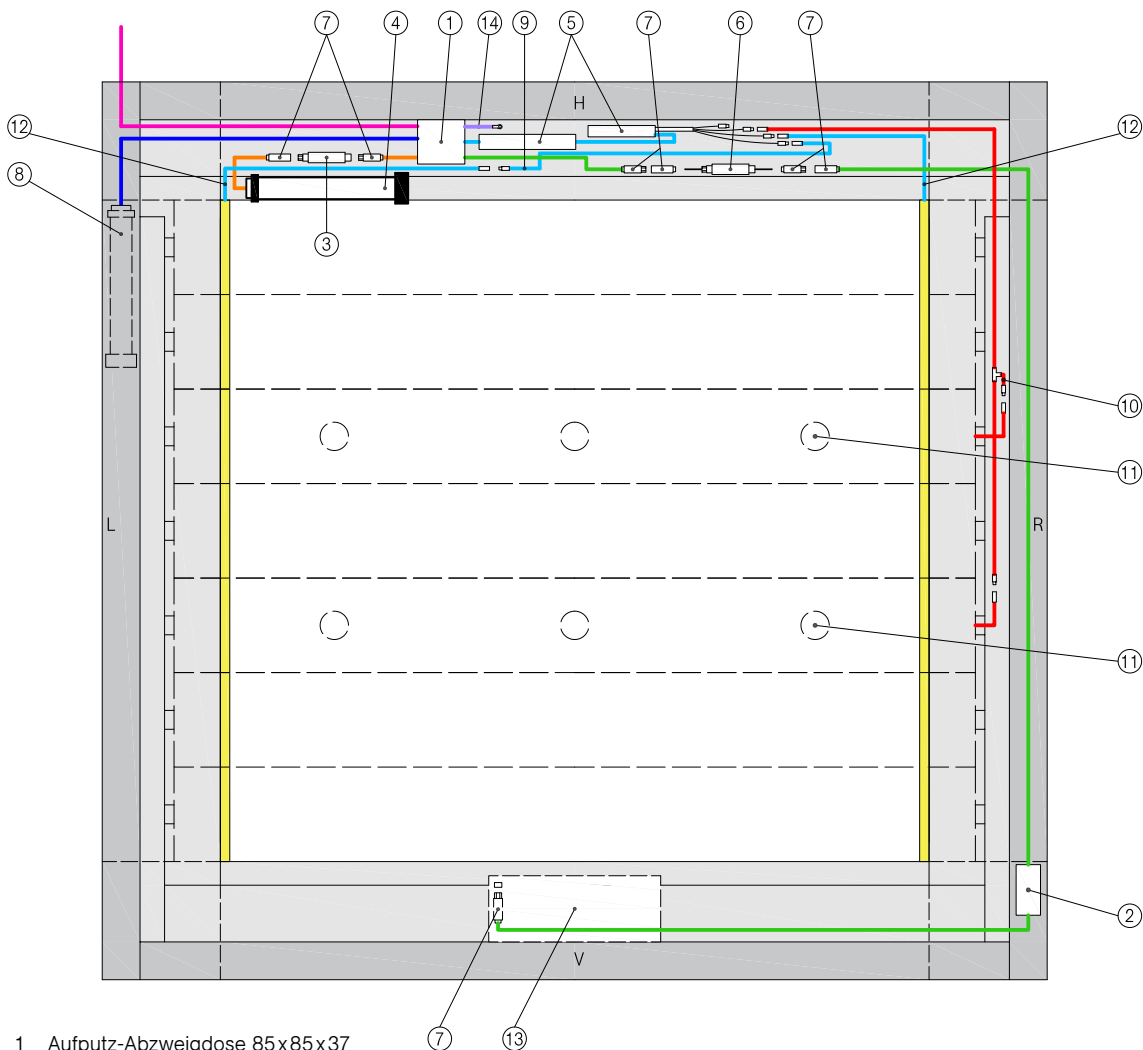


- » Senkrechtmarkisen sollten in der Regel zusammen mit der Bella Lamella bestellt werden. Eine nachträgliche Montage ist aufgrund der Kabelverlegung sehr ungünstig
- » Bedienseite der Senkrechtmarkise ergibt sich durch die Anzahl der optionalen Komponenten und wird aufgrund der Elektroplanung festgelegt
- » ebenfalls ergibt sich durch die Elektroplanung die Motorkabellänge. Bitte beachten Sie hier einen evtl. Mehrpreis.
- » Höhe Senkrechtmarkise entspricht der Anlagenhöhe. Führungsschienen sind vor Ort anzupassen
- » bei Montage mit Wandkonsole oder Wandwinkel ist nicht jede Montagemöglichkeit ausführbar
- » bei einer Anlagenbreite > 4500mm kommt die 130'er Kastengröße zum Einsatz



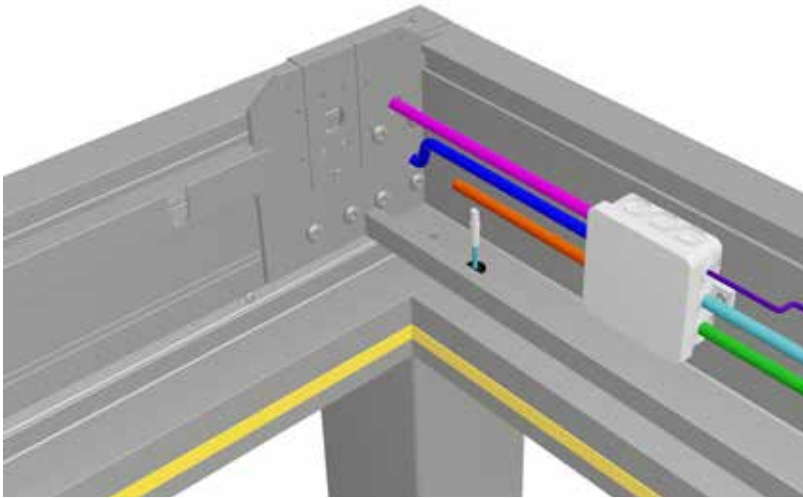
# Elektroplanung

Schematischer Kabelplan

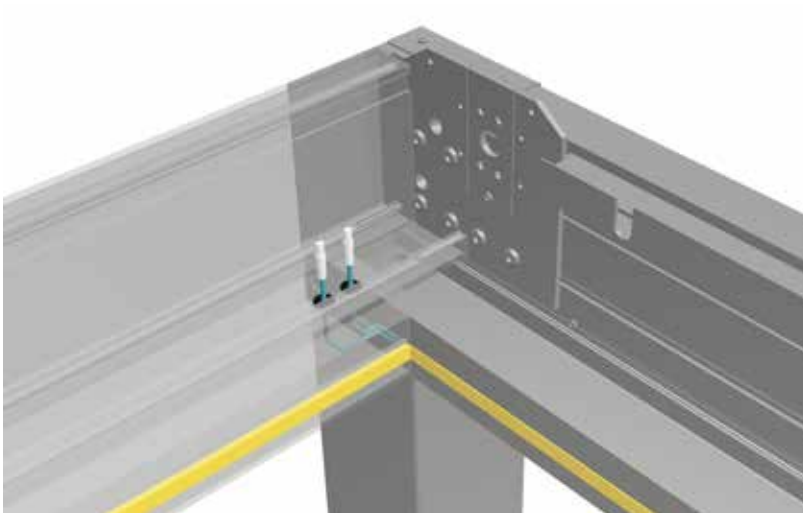


- 1 Aufputz-Abzweigdose 85x85x37
  - 2 Aufputz-Abzweigdose 40x56x23
  - 3 Pergola Slim Receiver io Plug für Steuerung Bella Lamella (Anschluss für Hirschmann-Steckverbindung STAS 3/STAK 3)
  - 4 Motor Elero InDrive M30/1,6 RH für Bella Lamella (230V)
  - 5 LED-Versorgungseinheit io für LED-Band und/oder LED-Spot Beleuchtung (24V) bestehend aus LED-Trafo (230V), Somfy Lighting Receiver (24V) und 4x Kabel mit Stecker
  - 6 Heating Slim Receiver io für Heizstrahler
  - 7 Hirschmann-Steckverbindung STAS 3/STAK 3 (230V)
  - 8 Antrieb für FenMa 110E (230V)
  - 9 Steck-Verbindungskabel für LED-Band und/oder LED-Spot Beleuchtung (Ausführungen 1 m, 2 m und 3 m)
  - 10 T-Steckverbindungskabel für Spot-Beleuchtung
  - 11 LED-Spot Lamelle mit 3x LED-Spot Gemma Low 24V (vormontiert)
  - 12 LED-Band für 2-seitige / 4-seitige LED-Band Beleuchtung
  - 13 Solamagic Heizstrahler S1 (230V)
  - 14 PVC-Aderleitung einadrig H07V-K1,5GG (250mm) für Erdung mit Ringkabelschuh
- Kabelführung Hauptzuleitung 3-polig (L/N/PE) (230V)
  - Kabelführung Motor FenMa 110E 3-polig (L/N/PE) (230V)
  - Kabelführung Motor Bella Lamella 3-polig (L/N/PE) (230V)
  - Kabelführung Heizstrahler 3-polig (L/N/PE) (230V)
  - Kabelführung LED-Band Beleuchtung 2-polig (+/-) (24V)
  - Kabelführung LED-Spot-Lamellen 2-polig (+/-) (24V)
  - Kabelführung Erdung

Kabelführung Zuleitung mit Abzweigdose



Kabelführung LED-Band



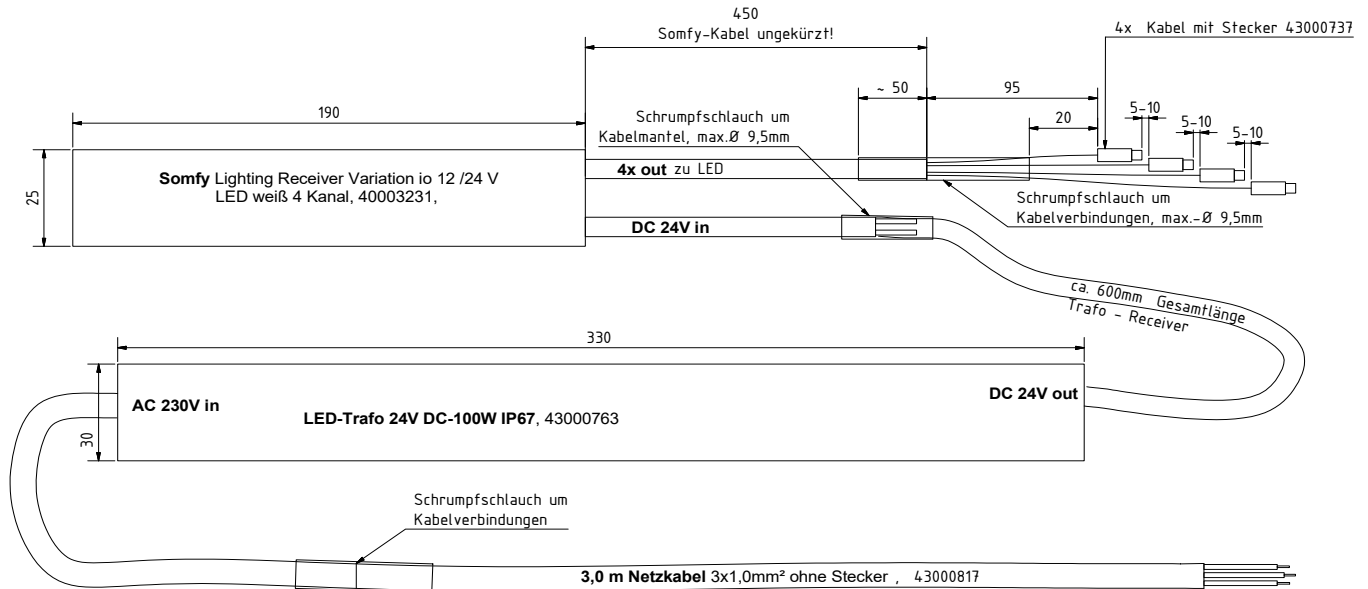
- » Aufgrund der Menge des gewünschten, optionalen Zubehörs wie Senkrechtmarkisen, Beleuchtung, Heizstrahler, etc. übernimmt Reflexa für Sie die komplette Elektroplanung und legt fest
  - wo und wie die Kabel innerhalb der Anlage zu verlegen sind
  - bzw. wo und wie viele, bauseitige Zuleitungen benötigt werden.
- » Standardmäßig verläuft die Zuleitung immer durch die Stütze
- » Die Zuleitung durch das Fundament der Stützen bzw. an der Wand ist bauseits vorzubereiten
  - die min.-Kabellänge ab Fundamentoberfläche beträgt Anlagenhöhe + 0,5 m
  - die min.-Kabellänge ab Wandoberfläche beträgt 2,5 m  
(In diesem Fall erfolgt die Durchgangsbohrung in den Profilen bauseits).
- » Sämtliche Zuleitungen sind nach Vorgabe (Kabelspezifikation) bauseits zu stellen:
  - 3x 1.5 mm<sup>2</sup> bei Funk / 5x 1.5 mm<sup>2</sup> wenn drahtgebunden
  - Verwendungsart NYY-J oder NI2XY-J sind dem Kabel-/Elektroplan zu entnehmen
- » maximale Leistungsaufnahme pro Zuleitung: 3600 Watt
- » Absicherung pro Zuleitung: 16 Ampere



## Beleuchtung

### Versorgungseinheit

Für alle optionalen Beleuchtungen kommt eine Versorgungseinheit zum Einsatz, bestehend aus 1 x 24V Trafo und 1 x Somfy Lighting Receiver io, inkl. kpl. Verkabelung und Stecker. Je nach Höhe der Leistung (Watt) des optionalen Zubehörs kommen 1-3 St. pro Anlagenfeld zum Einsatz.



### LED-Band Beleuchtung

LED-Band 8mm breit, 24V DC, hat eine Leistung von 7.9 W/m, enthält 120 LED's/m.

Lichttemperatur beträgt 3200K (warmweiß)

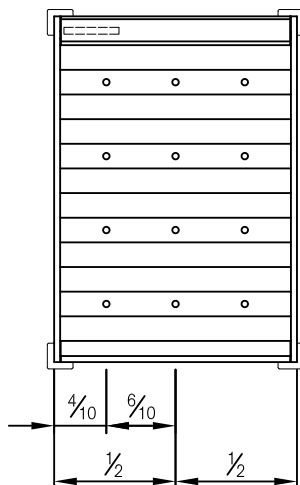
2x 6 m Rolle bei 2-seitiger LED-Band-Beleuchtung

4x 6 m Rolle bei 4-seitiger LED-Band-Beleuchtung

### LED-Spot Beleuchtung

Pro Lamelle sind 3 Spots (max. 6 Lamellen pro Feld) verbaut, inkl. aller notwendigen Steckverbindungskabel. Jeder Spot (24V DC) hat eine Leistung von 3.3W, Lichttemperatur beträgt 3000K (warmweiß).

### Positionsskizze Spot



### Anzahl der Lamellen

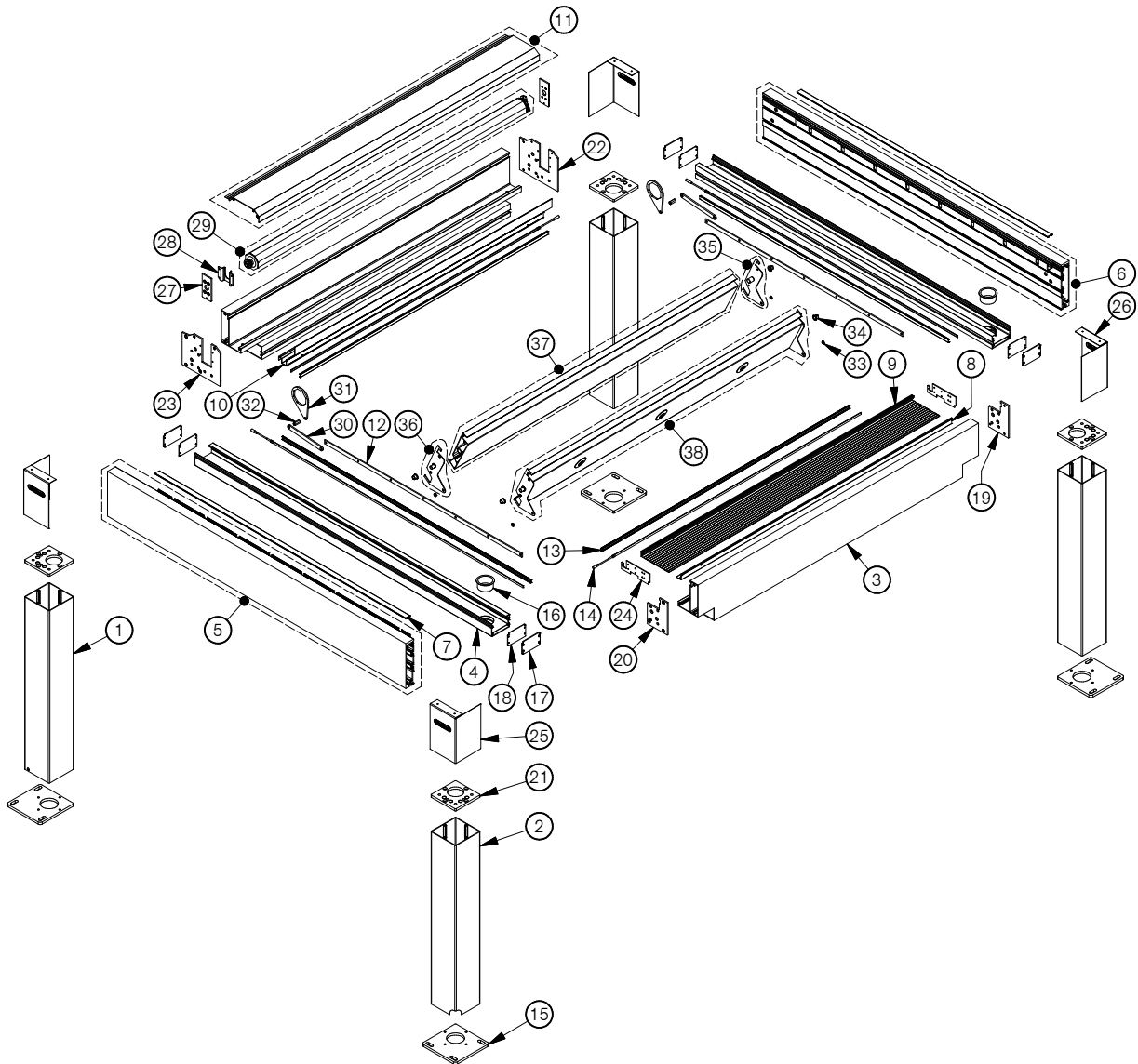
| Ausfall in mm | n  | Ausfall in mm | n  | Ausfall in mm | n  |
|---------------|----|---------------|----|---------------|----|
| 1.879         | 9  | 3.346         | 18 | 4.813         | 27 |
| 2.042         | 10 | 3.509         | 19 | 4.976         | 28 |
| 2.205         | 11 | 3.672         | 20 | 5.139         | 29 |
| 2.368         | 12 | 3.835         | 21 | 5.302         | 30 |
| 2.531         | 13 | 3.998         | 22 | 5.465         | 31 |
| 2.694         | 14 | 4.161         | 23 | 5.628         | 32 |
| 2.857         | 15 | 4.324         | 24 | 5.791         | 33 |
| 3.020         | 16 | 4.487         | 25 | 5.954         | 34 |
| 3.183         | 17 | 4.650         | 26 | 6.000         | 35 |

n = Anzahl der Lamellen

- » die Bedienart „Funk-io“ ist bei allen optionalen Beleuchtungen zwingend erforderlich
- » für die Motorbedienung wird der Pergola Slim Receiver io plug (MP) verwendet zuzüglich entsprechender Ein- oder Mehrkanal Hand- oder Wandsender
- » alle Beleuchtungs-Ausführungsvarianten sind dimmbar



## Explosionszeichnung



| Pos. | Anz.  | Bezeichnung   |
|------|-------|---|
| 1    | 3     | Stützprofil 125x125x6000 BL (Notentwässerung)         |
| 2    | 1     | Stützprofil 125x125x6000 BL (Hauptentwässerung)       |
| 3    | 2     | Stirnprofil Plus BL 125x195x4000                      |
| 4    | 2     | Regenrinne Plus BL 90x55x6000                         |
| 5    | 1     | Längsprofil Einfach mit Lamellen-Trägerprofil vormon. |
| 6    | 1     | Längsprofil Einfach mit Lamellen-Trägerprofil vormon. |
| 7    | 2     | Trägerprofil-Deckel 22x6x6000                         |
| 8    | 1     | Abschlusslamelle Winkel 29x26x4000                    |
| 9    | 1     | Abschlusslamelle BL 220x23x4000                       |
| 10   | 1     | Motorverkleidung U 83x104x4000                        |
| 11   | 1     | Motorverkleidung O mit Lamellen-Dichtung vormon.      |
| 12   | 2     | Schubstangenprofil lang 16x4x6000                     |
| 13   | 2 / 4 | Diffusor-Profil                                       |
| 14   | 2 / 4 | LED-Band B:8mm 120 LED'S/m                            |
| 15   | 4     | Endkappe Stütze unten BL einfach mit Bohrung          |
| 16   | 2     | Einlaufstutzen RR BL d=60                             |
| 17   | 4     | Endkappe Regenrinne BL                                |
| 18   | 4     | Dichtung Regenrinne BL schwarz                        |
| 19   | 1     | Endkappe Stirnprofil Re BL Bohrung                    |

| Pos. | Anz.  | Bezeichnung                               |
|------|-------|---|
| 20   | 1     | Endkappe Stirnprofil Li BL Bohrung        |
| 21   | 4     | Endkappe Stütze Oben BL einfach Bohrungen |
| 22   | 1     | Endk. Stirnprof Motors. RE BL Bohr. bea.  |
| 23   | 1     | Endk. Stirnprof Motors. LI BL Bohr. bea.  |
| 24   | 2     | Endkappe Abschlusslamelle bearb. BL       |
| 25   | 2     | Eckblende BL Reflexa RE                   |
| 26   | 2     | Eckblende BL Reflexa LI                   |
| 27   | 2     | Motorlager-Halter                         |
| 28   | 1     | Walzenkapsel-Lagerhalterung               |
| 29   | 1     | Antriebseinheit vormon.                   |
| 30   | 2     | Schubstange kurz BL                       |
| 31   | 2     | Schubstangenumlenkung BL                  |
| 32   | 2     | Bolzen f. Schubstangenumlenkung BL        |
| 33   | n x 2 | Lagerbuchse Schubstange BL schwarz        |
| 34   | n x 2 | Bundbuchse bronze Cap 12-14-20-12         |
| 35   | n     | Endkappe Lamelle Re vormon.               |
| 36   | n     | Endkappe Lamelle Li vormon.               |
| 37   | n     | Lamelle mit Lamellendichtung vormon.      |
| 38   | 1 - 6 | LED-Spot Lamelle vormon.                  |

## Preise

### Preise\* Bella Lamella 1-Feld Anlage

1-Feld bis 4000x6000mm

| Ausfall S in mm<br>▼ | Breite in mm ► |      |      |      |      |
|----------------------|----------------|------|------|------|------|
|                      | 2000           | 2500 | 3000 | 3500 | 4000 |
| 2000                 |                |      |      |      |      |
| 2200                 |                |      |      |      |      |
| 2400                 |                |      |      |      |      |
| 2600                 |                |      |      |      |      |
| 2800                 |                |      |      |      |      |
| 3000                 |                |      |      |      |      |
| 3200                 |                |      |      |      |      |
| 3400                 |                |      |      |      |      |
| 3600                 |                |      |      |      |      |
| 3800                 |                |      |      |      |      |
| 4000                 |                |      |      |      |      |
| 4200                 |                |      |      |      |      |
| 4400                 |                |      |      |      |      |
| 4600                 |                |      |      |      |      |
| 4800                 |                |      |      |      |      |
| 5000                 |                |      |      |      |      |
| 5200                 |                |      |      |      |      |
| 5400                 |                |      |      |      |      |
| 5600                 |                |      |      |      |      |
| 5800                 |                |      |      |      |      |
| 6000                 |                |      |      |      |      |

\*Rabattierung nach Produktgruppe Terrassenüberdachung



Preisangaben ab Werk, in Euro zzgl. ges. MwSt. Bei Zwischengrößen wird der nächsthöhere Staffelpreis berechnet. Diese Produkte sind Maßanfertigungen. Änderungen, Umtausch oder Rücknahme nicht möglich. Konstruktionsänderungen vorbehalten. Technische Änderungen vorbehalten. Keine Haftung bei Druckfehlern. Es gelten unsere allgemeinen Verkaufs- und Geschäftsbedingungen.

## Preise\* Bella Lamella 2-Feld Anlage

2-Feld bis 8000x6000mm

| Ausfall S in mm<br>▼ | Breite in mm ► |      |      |      |      |      |      |      |      |
|----------------------|----------------|------|------|------|------|------|------|------|------|
|                      | 4000           | 4500 | 5000 | 5500 | 6000 | 6500 | 7000 | 7500 | 8000 |
| 2000                 |                |      |      |      |      |      |      |      |      |
| 2200                 |                |      |      |      |      |      |      |      |      |
| 2400                 |                |      |      |      |      |      |      |      |      |
| 2600                 |                |      |      |      |      |      |      |      |      |
| 2800                 |                |      |      |      |      |      |      |      |      |
| 3000                 |                |      |      |      |      |      |      |      |      |
| 3200                 |                |      |      |      |      |      |      |      |      |
| 3400                 |                |      |      |      |      |      |      |      |      |
| 3600                 |                |      |      |      |      |      |      |      |      |
| 3800                 |                |      |      |      |      |      |      |      |      |
| 4000                 |                |      |      |      |      |      |      |      |      |
| 4200                 |                |      |      |      |      |      |      |      |      |
| 4400                 |                |      |      |      |      |      |      |      |      |
| 4600                 |                |      |      |      |      |      |      |      |      |
| 4800                 |                |      |      |      |      |      |      |      |      |
| 5000                 |                |      |      |      |      |      |      |      |      |
| 5200                 |                |      |      |      |      |      |      |      |      |
| 5400                 |                |      |      |      |      |      |      |      |      |
| 5600                 |                |      |      |      |      |      |      |      |      |
| 5800                 |                |      |      |      |      |      |      |      |      |
| 6000                 |                |      |      |      |      |      |      |      |      |

\*Rabattierung nach Produktgruppe Terrassenüberdachung



Preisangaben ab Werk, in Euro zzgl. ges. MwSt. Bei Zwischengrößen wird der nächsthöhere Staffelpreis berechnet. Diese Produkte sind Maßanfertigungen. Änderungen, Umtausch oder Rücknahme nicht möglich. Konstruktionsänderungen vorbehalten. Technische Änderungen vorbehalten. Keine Haftung bei Druckfehlern. Es gelten unsere allgemeinen Verkaufs- und Geschäftsbedingungen.

## Preise\* Bella Lamella 3-Feld Anlage

3-Feld bis 12000x6000mm

| Ausfall S in mm<br>▼ | Breite in mm ► |      |      |      |      |      |      |      |       |       |       |       |       |
|----------------------|----------------|------|------|------|------|------|------|------|-------|-------|-------|-------|-------|
|                      | 6000           | 6500 | 7000 | 7500 | 8000 | 8500 | 9000 | 9500 | 10000 | 10500 | 11000 | 11500 | 12000 |
| 2000                 |                |      |      |      |      |      |      |      |       |       |       |       |       |
| 2200                 |                |      |      |      |      |      |      |      |       |       |       |       |       |
| 2400                 |                |      |      |      |      |      |      |      |       |       |       |       |       |
| 2600                 |                |      |      |      |      |      |      |      |       |       |       |       |       |
| 2800                 |                |      |      |      |      |      |      |      |       |       |       |       |       |
| 3000                 |                |      |      |      |      |      |      |      |       |       |       |       |       |
| 3200                 |                |      |      |      |      |      |      |      |       |       |       |       |       |
| 3400                 |                |      |      |      |      |      |      |      |       |       |       |       |       |
| 3600                 |                |      |      |      |      |      |      |      |       |       |       |       |       |
| 3800                 |                |      |      |      |      |      |      |      |       |       |       |       |       |
| 4000                 |                |      |      |      |      |      |      |      |       |       |       |       |       |
| 4200                 |                |      |      |      |      |      |      |      |       |       |       |       |       |
| 4400                 |                |      |      |      |      |      |      |      |       |       |       |       |       |
| 4600                 |                |      |      |      |      |      |      |      |       |       |       |       |       |
| 4800                 |                |      |      |      |      |      |      |      |       |       |       |       |       |
| 5000                 |                |      |      |      |      |      |      |      |       |       |       |       |       |
| 5200                 |                |      |      |      |      |      |      |      |       |       |       |       |       |
| 5400                 |                |      |      |      |      |      |      |      |       |       |       |       |       |
| 5600                 |                |      |      |      |      |      |      |      |       |       |       |       |       |
| 5800                 |                |      |      |      |      |      |      |      |       |       |       |       |       |
| 6000                 |                |      |      |      |      |      |      |      |       |       |       |       |       |

\*Rabattierung nach Produktgruppe Terrassenüberdachung



Preisangaben ab Werk, in Euro zzgl. ges. MwSt. Bei Zwischengrößen wird der nächsthöhere Staffelpreis berechnet. Diese Produkte sind Maßanfertigungen. Änderungen, Umtausch oder Rücknahme nicht möglich. Konstruktionsänderungen vorbehalten. Technische Änderungen vorbehalten. Keine Haftung bei Druckfehlern. Es gelten unsere allgemeinen Verkaufs- und Geschäftsbedingungen.



# Pergolamarkise Viladora

## Produktbeschreibung / Preise

Die Pergolamarkise ist der perfekte Sonnen- und Wetterschutz für den Privat- und Gastronomiebereich. Die Viladora schafft neue Räume zwischen Terrasse und Wohnraum. Ein extra Zimmer für zu Hause, eine praktische Raucher- oder Freiluftzone für Hotel- und Restaurantgäste im Gastronomiebereich, die ihren Aufenthalt im Freien genießen möchten. Unser System bietet den perfekten Schutz gegen Sonneneinstrahlungen und weist zugleich leichten Regen ab. Die Konstruktion erweist sich als extrem standfest und hält fast jeder Witterung stand. Für eine individuelle Gestaltung des Außenbereiches ist das Produkt die perfekte Variante. Sie schafft einen Ort für Erholung und Entspannung.

- » optimale Tuchspannung durch Nutzung des Gegenzugprinzips
- » Der Zugbalken läuft über zwei Führungsschienen, die durch ein querlaufendes Stützprofil stabilisiert und von zwei Stützen getragen werden.
- » Ab einer Neigung von 14° ist ein Wasserablauf gewährleistet. Regenbeständigkeit nach Leistungsklasse 2 (56 l/m<sup>2</sup> x h) laut DIN EN 13561.



Führungsschienenbefestigung, Neigungswinkel variabel



Windlastträger

### Lieferumfang Standardausführung

- » Pergolamarkise Viladora  
Farbauswahl Gestell: RAL 8019, RAL 7016 matt, RAL 9006, RAL 9010, RAL 9016, RAL 8077, DB 703, RAL 9007 Feinstruktur, DB 703 Feinstruktur und weitere Reflexa-Wohnfühlfarben (Farbbeispiele siehe Kapitel Farbauswahl Gestelle)
- » Markisentuch gemäß Preisgruppe 0, inkl. Wasserablaufösen
- » Tuchnähte mit Tenara-Garn
- » Elektroantrieb (Elero SunTop) inkl. 3m Kabel
- » Stützen vorne 3m lang
- » Bodenmontageplatte
- » zwei Wandkonsolen
- » Bedienungsanleitung

### Preise Pergolamarkise Viladora

Preise inkl. Elektroantrieb

| Auszug in mm<br>▼ | Breite (Achismaß) in mm bis ► |      |      |      |      |      |      |      |      |      |      |      |      |      |      |      |      |
|-------------------|-------------------------------|------|------|------|------|------|------|------|------|------|------|------|------|------|------|------|------|
|                   | 2000                          | 2250 | 2500 | 2750 | 3000 | 3250 | 3500 | 3750 | 4000 | 4250 | 4500 | 4750 | 5000 | 5250 | 5500 | 5750 | 6000 |
| 1500              |                               |      |      |      |      |      |      |      |      |      |      |      |      |      |      |      |      |
| 1750              |                               |      |      |      |      |      |      |      |      |      |      |      |      |      |      |      |      |
| 2000              |                               |      |      |      |      |      |      |      |      |      |      |      |      |      |      |      |      |
| 2250              |                               |      |      |      |      |      |      |      |      |      |      |      |      |      |      |      |      |
| 2500              |                               |      |      |      |      |      |      |      |      |      |      |      |      |      |      |      |      |
| 2750              |                               |      |      |      |      |      |      |      |      |      |      |      |      |      |      |      |      |
| 3000              |                               |      |      |      |      |      |      |      |      |      |      |      |      |      |      |      |      |
| 3250              |                               |      |      |      |      |      |      |      |      |      |      |      |      |      |      |      |      |
| 3500              |                               |      |      |      |      |      |      |      |      |      |      |      |      |      |      |      |      |
| 3750              |                               |      |      |      |      |      |      |      |      |      |      |      |      |      |      |      |      |
| 4000              |                               |      |      |      |      |      |      |      |      |      |      |      |      |      |      |      |      |
| 4250              |                               |      |      |      |      |      |      |      |      |      |      |      |      |      |      |      |      |
| 4500*             |                               |      |      |      |      |      |      |      |      |      |      |      |      |      |      |      |      |
| 4750              |                               |      |      |      |      |      |      |      |      |      |      |      |      |      |      |      |      |
| 5000              |                               |      |      |      |      |      |      |      |      |      |      |      |      |      |      |      |      |
| 5250              |                               |      |      |      |      |      |      |      |      |      |      |      |      |      |      |      |      |
| 5500              |                               |      |      |      |      |      |      |      |      |      |      |      |      |      |      |      |      |
| 5750              |                               |      |      |      |      |      |      |      |      |      |      |      |      |      |      |      |      |
| 6000              |                               |      |      |      |      |      |      |      |      |      |      |      |      |      |      |      |      |

— inkl. 1 Windlastträger      \* Ab 4501 mm Auszug inkl. vier Stützen  
 — inkl. 2 Windlastträger

Preisangaben ab Werk, in Euro zzgl. ges. MwSt. Bei Zwischengrößen wird der nächsthöhere Staffelpreis berechnet. Diese Produkte sind Maßanfertigungen. Änderungen, Umtausch oder Rücknahme nicht möglich. Konstruktionsänderungen vorbehalten. Technische Änderungen vorbehalten. Keine Haftung bei Druckfehlern. Es gelten unsere allgemeinen Verkaufs- und Geschäftsbedingungen.

## Baubarkeiten / Mehrpreise

### Baubarkeiten Pergolamarkise Viladora

|                         |      |
|-------------------------|------|
| Breite (Achismaß) mind. | 1470 |
| Breite (Achismaß) max.  | 6000 |
| Neigung mind.           | 5°   |
| Neigung max.            | 40°  |

|                 |      |      |      |      |      |      |      |
|-----------------|------|------|------|------|------|------|------|
| Dachneigung bis | 5°   | 10°  | 14°  | 20°  | 25°  | 30°  | 40°  |
| Tiefe (T) max.  | 6030 | 5962 | 5876 | 5692 | 4132 | 3951 | 3501 |
| Auszug max.     | 6000 |      |      |      | 4500 |      |      |

Um einen Wasserablauf zu gewährleisten, müssen mindestens 14° Neigung eingestellt werden.

### Mehrpreise

| Tuchart  | Preise in Euro |                |
|--|----------------|----------------|
| Print  | PG 1           | m <sup>2</sup> |
| Starlight blue   | PG 1           | m <sup>2</sup> |
| Resinato (inkl. geschweißt / geklebt)                        | PG 1           | m <sup>2</sup> |
| Soltis Harmony 88 / Soltis Perform 92*<br>(max. 4000x4000mm) | PG 2           | m <sup>2</sup> |
| Markisentuch geschweißt / geklebt                            |                | m <sup>2</sup> |

\* Wellen- und Faltenbildung nicht ausgeschlossen

| Bedienung  | Preise in Euro |
|--|----------------|
| Mehrpreis Somfy Elektroantrieb<br>(mechanischer Antrieb)     | Stk.           |
| Funkantrieb Somfy io<br>inkl. 1-Kanal-Wand- oder Handsender  | Stk.           |
| Funkantrieb Somfy RTS<br>inkl. 1-Kanal-Wand- oder Handsender | Stk.           |
| Funkantrieb Elero 868<br>inkl. 1-Kanal-Wand- oder Handsender | Stk.           |

| Zusatzausstattung                           | Preise in Euro |
|---|----------------|
| Deckenkonsolwinkel                          | Stk.           |
| Dachsparrenhalter                           | Stk.           |
| zusätzliche Wandkonsole                     | Stk.           |
| Stützenverlängerung                         | lfm.           |
| zusätzliche Stütze vorne komplett (3m lang) | Stk.           |
| 5m Kabel bei Elektro- oder Funkantrieb      | Stk.           |
| 10m Kabel bei Elektroantrieb                | Stk.           |
| 10m Kabel bei Funkantrieb                   | Stk.           |
| LED Lichtstab                               | s. Seite 134   |

### Preisberechnung für Ausführung D

#### Doppelanlage mit zwei Antrieben (Ausführung D)

|         |                |
|---------|----------------|
| _____   | 2x Listenpreis |
| = _____ | Gesamtpreis    |

### Bestimmung der maximalen Tiefe (T)

| Neigungs-<br>winkel (α)<br>▼ | Auszug in mm ▶ |      |      |      |      |      |      |      |      |      |      |      |      |      |      |      |      |      |      |  |
|------------------------------|----------------|------|------|------|------|------|------|------|------|------|------|------|------|------|------|------|------|------|------|--|
|                              | 1500           | 1750 | 2000 | 2250 | 2500 | 2750 | 3000 | 3250 | 3500 | 3750 | 4000 | 4250 | 4500 | 4750 | 5000 | 5250 | 5500 | 5750 | 6000 |  |
| 5°                           | 1548           | 1797 | 2046 | 2295 | 2544 | 2793 | 3043 | 3292 | 3541 | 3790 | 4039 | 4288 | 4537 | 4786 | 5035 | 5284 | 5533 | 5782 | 6030 |  |
| 10°                          | 1531           | 1777 | 2024 | 2270 | 2516 | 2762 | 3008 | 3255 | 3501 | 3747 | 3993 | 4240 | 4485 | 4732 | 4979 | 5224 | 5471 | 5717 | 5962 |  |
| 14°                          | 1510           | 1752 | 1995 | 2237 | 2479 | 2722 | 2965 | 3207 | 3450 | 3693 | 3935 | 4178 | 4421 | 4664 | 4906 | 5149 | 5392 | 5633 | 5876 |  |
| 20°                          | 1463           | 1698 | 1933 | 2168 | 2403 | 2638 | 2873 | 3108 | 3343 | 3578 | 3813 | 4047 | 4283 | 4518 | 4753 | 4987 | 5222 | 5457 | 5692 |  |
| 25°                          | 1413           | 1640 | 1867 | 2093 | 2320 | 2547 | 2773 | 3000 | 3225 | 3454 | 3679 | 3906 | 4132 | -    | -    | -    | -    | -    | -    |  |
| 30°                          | 1353           | 1570 | 1786 | 2003 | 2220 | 2436 | 2652 | 2870 | 3085 | 3301 | 3518 | 3735 | 3951 | -    | -    | -    | -    | -    | -    |  |
| 40°                          | 1203           | 1395 | 1587 | 1778 | 1969 | 2161 | 2353 | 2544 | 2737 | 2927 | 3119 | 3311 | 3501 | -    | -    | -    | -    | -    | -    |  |

Auszug in mm (gerundete Circa-Angaben)

- » Tücher sind standardmäßig mit Tenara-Garn genäht.
- » Wenn der Schienenüberstand kleiner 400mm wird, liegen die Wasserablaufösen innerhalb des Querträgers.
- » Die Länge der Stützen beträgt bei Auslieferung 3m und muss vor Ort individuell angepasst werden.
- » Anlagen mit einem Auszug größer 4500mm benötigen je Führungsschiene eine zusätzliche Stütze.
- » Je nach Größe und Auszug der Markise sind ein oder zwei Windlastträger enthalten.
- » Je nach Untergrund empfiehlt sich bei der Wandkonsole der zusätzliche Einsatz von Konsolplatten.
- » Die Montagepunkte für die Wandkonsolen müssen Zugkräfte von max. 1500 N und ein Drehmoment von max. 100 Nm aufnehmen können. Auf dem Untergrund für die Fußplatten treten Zug- und Druckkräfte von 1500 N auf.
- » Für die Stützenbefestigung mit der Bodenmontageplatte wird z.B. ein Punktfundament von 700 (B)x 700 (T)x 800 (H) mm empfohlen.
- » Eine Pergolamarkise ist je nach Baugröße und Bundesland teilweise genehmigungspflichtig.
- » Die Endanschlüsse müssen bauseits eingestellt werden. Zum Einstellen dieser benötigen Sie ein separates Einstellkabel.
- » Es wird kein Befestigungsmaterial mitgeliefert.



## Tabelle zur Bestimmung diverser Variablen

Mit den folgenden Tabellen lassen sich der Auszug, die Befestigungshöhe H1, die Differenz (D) und (S) am Beispiel der Neigungswinkel 5°, 10°, 14°, 20°, 25°, 30° und 40° und die Stützenlänge ermitteln.

### Bestimmung des Auszugs

| Neigungs-<br>winkel ( $\alpha$ )<br>▼ | Tiefe (T) in mm ► |      |      |      |      |      |      |      |      |      |      |      |      |      |      |      |      |      |      |
|---------------------------------------|-------------------|------|------|------|------|------|------|------|------|------|------|------|------|------|------|------|------|------|------|
|                                       | 1500              | 1750 | 2000 | 2250 | 2500 | 2750 | 3000 | 3250 | 3500 | 3750 | 4000 | 4250 | 4500 | 4750 | 5000 | 5250 | 5500 | 5750 | 6000 |
| 5°                                    | 1451              | 1702 | 1953 | 2204 | 2455 | 2706 | 2957 | 3208 | 3459 | 3710 | 3961 | 4212 | 4463 | 4714 | 4965 | 5216 | 5467 | 5718 | 5968 |
| 10°                                   | 1468              | 1722 | 1975 | 2229 | 2483 | 2737 | 2991 | 3245 | 3498 | 3752 | 4006 | 4260 | 4514 | 4768 | 5021 | 5275 | 5529 | 5783 | -    |
| 14°                                   | 1490              | 1747 | 2005 | 2262 | 2520 | 2778 | 3035 | 3293 | 3550 | 3808 | 4066 | 4323 | 4581 | 4838 | 5096 | 5354 | 5612 | 5869 | -    |
| 20°                                   | 1538              | 1804 | 2070 | 2336 | 2603 | 2869 | 3135 | 3401 | 3667 | 3933 | 4199 | 4465 | 4730 | 4996 | 5262 | 5528 | 5794 | -    | -    |
| 25°                                   | 1595              | 1871 | 2147 | 2422 | 2698 | 2974 | 3250 | 3526 | 3802 | 4078 | 4353 | -    | -    | -    | -    | -    | -    | -    | -    |
| 30°                                   | 1669              | 1958 | 2247 | 2535 | 2824 | 3113 | 3401 | 3690 | 3979 | 4267 | -    | -    | -    | -    | -    | -    | -    | -    | -    |
| 40°                                   | 1887              | 2213 | 2540 | 2866 | 3192 | 3519 | 3845 | 4172 | 4497 | -    | -    | -    | -    | -    | -    | -    | -    | -    | -    |

Auszug in mm (gerundete Circa-Angaben)

### Bestimmung der Befestigungshöhe H1 (Unterkante Wandkonsole bei Maß H2 = 2100mm)

| Neigungs-<br>winkel ( $\alpha$ )<br>▼ | Tiefe (T) in mm ► |      |      |      |      |      |      |      |      |      |      |      |      |      |      |      |      |      |      |
|---------------------------------------|-------------------|------|------|------|------|------|------|------|------|------|------|------|------|------|------|------|------|------|------|
|                                       | 1500              | 1750 | 2000 | 2250 | 2500 | 2750 | 3000 | 3250 | 3500 | 3750 | 4000 | 4250 | 4500 | 4750 | 5000 | 5250 | 5500 | 5750 | 6000 |
| 5°                                    | 2107              | 2129 | 2150 | 2172 | 2194 | 2216 | 2238 | 2260 | 2280 | 2304 | 2325 | 2347 | 2369 | 2391 | 2413 | 2435 | 2457 | 2479 | 2500 |
| 10°                                   | 2238              | 2282 | 2324 | 2368 | 2412 | 2456 | 2502 | 2546 | 2587 | 2632 | 2676 | 2720 | 2764 | 2808 | 2852 | 2896 | 2940 | 2984 | -    |
| 14°                                   | 2346              | 2408 | 2470 | 2532 | 2595 | 2657 | 2719 | 2783 | 2843 | 2906 | 2967 | 3029 | 3092 | 3154 | 3216 | 3280 | 3342 | 3402 | -    |
| 20°                                   | 2519              | 2610 | 2701 | 2792 | 2883 | 2974 | 3065 | 3156 | 3247 | 3338 | 3429 | 3520 | 3609 | 3700 | 3791 | 3882 | 3973 | -    | -    |
| 25°                                   | 2672              | 2789 | 2906 | 3022 | 3139 | 3255 | 3372 | 3488 | 3605 | 3722 | 3838 | -    | -    | -    | -    | -    | -    | -    | -    |
| 30°                                   | 2839              | 2983 | 3128 | 3272 | 3416 | 3561 | 3705 | 3849 | 3994 | 4138 | -    | -    | -    | -    | -    | -    | -    | -    | -    |
| 40°                                   | 3231              | 3441 | 3651 | 3860 | 4070 | 4280 | 4490 | 4700 | 4909 | -    | -    | -    | -    | -    | -    | -    | -    | -    | -    |

Befestigungshöhe (H1) in mm (gerundete Circa-Angaben)

### Bestimmung des Maß D (Differenz zwischen Unterkante Wandkonsole (H1) und Unterkante Führungsschiene (H2))

| Neigungs-<br>winkel ( $\alpha$ )<br>▼ | Tiefe (T) in mm ► |      |      |      |      |      |      |      |      |      |      |      |      |      |      |      |      |      |      |
|---------------------------------------|-------------------|------|------|------|------|------|------|------|------|------|------|------|------|------|------|------|------|------|------|
|                                       | 1500              | 1750 | 2000 | 2250 | 2500 | 2750 | 3000 | 3250 | 3500 | 3750 | 4000 | 4250 | 4500 | 4750 | 5000 | 5250 | 5500 | 5750 | 6000 |
| 5°                                    | 7                 | 29   | 50   | 72   | 94   | 116  | 138  | 160  | 182  | 204  | 225  | 247  | 269  | 291  | 313  | 335  | 357  | 379  | 400  |
| 10°                                   | 138               | 182  | 224  | 268  | 312  | 356  | 402  | 446  | 487  | 532  | 576  | 620  | 664  | 708  | 752  | 796  | 840  | 884  | -    |
| 14°                                   | 246               | 308  | 370  | 432  | 495  | 557  | 619  | 683  | 743  | 806  | 867  | 929  | 992  | 1054 | 1116 | 1180 | 1242 | 1302 | -    |
| 20°                                   | 419               | 510  | 601  | 692  | 783  | 874  | 965  | 1056 | 1147 | 1238 | 1329 | 1420 | 1509 | 1600 | 1691 | 1782 | 1873 | -    | -    |
| 25°                                   | 572               | 689  | 806  | 922  | 1039 | 1155 | 1272 | 1388 | 1505 | 1622 | 1738 | -    | -    | -    | -    | -    | -    | -    | -    |
| 30°                                   | 739               | 883  | 1028 | 1172 | 1316 | 1461 | 1605 | 1749 | 1894 | 2038 | -    | -    | -    | -    | -    | -    | -    | -    | -    |
| 40°                                   | 1132              | 1341 | 1551 | 1760 | 1970 | 2180 | 2390 | 2600 | 2809 | -    | -    | -    | -    | -    | -    | -    | -    | -    | -    |

Maß (D) in mm (gerundete Circa-Angaben)

### Bestimmung des Maß S (Differenz zwischen Unterkante Führungsschiene (H2) und Unterkante Querprofil)

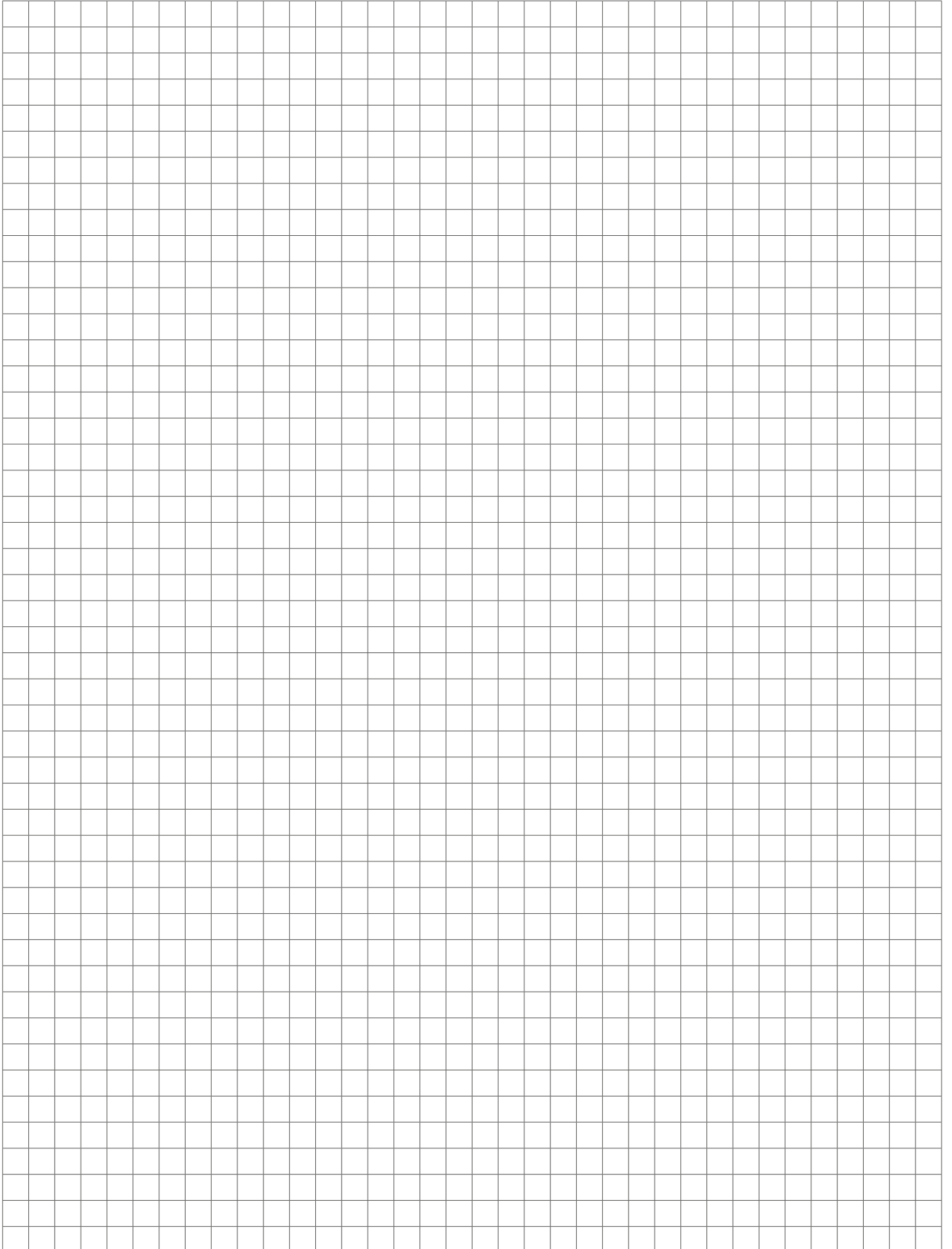
| Neigungs-<br>winkel ( $\alpha$ )<br>▼ | Maß (Ü) in mm ► |      |      |      |      |      |      |      |
|---------------------------------------|-----------------|------|------|------|------|------|------|------|
|                                       | 100             | 200  | 300  | 400  | 500  | 600  | 700  | 800  |
| 5°                                    | -145            | -136 | -127 | -119 | -110 | -101 | -92  | -84  |
| 10°                                   | -136            | -119 | -101 | -83  | -66  | -48  | -30  | -13  |
| 14°                                   | -129            | -104 | -79  | -55  | -30  | -5   | +20  | +45  |
| 20°                                   | -118            | -81  | -45  | -8   | +28  | +64  | +101 | +137 |
| 25°                                   | -107            | -61  | -14  | +32  | +79  | +126 | +172 | +219 |
| 30°                                   | -96             | -39  | +19  | +77  | +135 | +192 | +250 | +308 |
| 40°                                   | -70             | +14  | +98  | +182 | +266 | +350 | +434 | +517 |

Wenn Maß S = (-), dann ist "Unterkante Querprofil" der tiefste Punkt  
Wenn Maß S = (+), dann ist "Unterkante Führungsschiene" der tiefste Punkt

**Bestimmung der Stützenlänge (Stützenprofillänge)**  
Länge Stütze = H2 - S + 73mm (gerundete Circa-Angaben)

Maß (S) in mm (gerundete Circa-Angaben)

## Notizen



# Allgemeine Verkaufs- und Geschäftsbedingungen

## § 1 Allgemeines, Geltungsbereich

- (1) Diese Allgemeinen Geschäftsbedingungen (im Folgenden: „AGB“) finden Anwendung ausschließlich im Geschäftsverkehr gegenüber Unternehmen und gewerblichen Käufern (im Folgenden: „Besteller“) beim Verkauf von Produkten der REFLEXA-WERKE Albrecht GmbH, Silbermannstr. 29, 89364 Rettenbach, sowie der REFLEXA-WERKE Albrecht GmbH, Ringstr. 4-6, 09569 Oederan, vertreten durch die Geschäftsführerin bzw. die Geschäftsführerin der Komplementär-GmbH, Frau Miriam Albrecht (im Folgenden jeweils: „REFLEXA“) Der Besteller erklärt sich bei Aufgabe einer Bestellung mit der Anwendung dieser AGB auf seine Bestellung einverstanden. Frühere, ggf. anders lautende Geschäftsbedingungen verlieren hiermit ihre Gültigkeit.
- (2) Diese Vertragsbedingungen gelten ausschließlich. Entgegenstehende oder abweichende Geschäftsbedingungen werden nicht anerkannt, es sei denn, deren Geltung wurde ausdrücklich zugestimmt. Dies gilt auch, falls Leistungen in Kenntnis entgegenstehender Geschäftsbedingungen vorbehaltlos ausgeführt werden.
- (3) Im Einzelfall getroffene, individuelle Vereinbarungen mit dem Besteller (einschließlich Nebenabreden, Ergänzungen und Änderungen) haben in jedem Falle Vorrang vor diesen AGB. Sie bedürfen zu ihrer Verbindlichkeit der schriftlichen Bestätigung.
- (4) Anwendungsbereich dieser AGB ist ausschließlich der Geschäftsverkehr gegenüber gewerblichen Kunden.

## § 2 Registrierung und Vertragsabschluss im Web-Shop

Die Darstellungen auf der Webseite [www.reflexa.de/shop](http://www.reflexa.de/shop) sind freibleibend und stellen keine verbindlichen Angebote dar. Nach erfolgreichem Abschluss der Registrierung gibt der Besteller bei einer Bestellung über den Webshop durch die Betätigung der Schaltfläche „Jetzt kostenpflichtig bestellen“ ein verbindliches Angebot zum Abschluss eines Kaufvertrages ab. Nach Eingang der Bestellung erhält der Besteller eine Bestellbestätigung auf die von ihm angegebene E-Mail-Adresse. Diese Bestellbestätigung ist keine Annahme des Angebots, sie dient lediglich dem Zweck, dem Besteller Inhalt und Umfang seiner Bestellung nochmals zusammenzufassen. Anschließend erhält der Besteller eine verbindliche Auftragsbestätigung. Unabhängig von der Art der Bestellung kommt der Vertragsschluss erst mit Übersendung einer Auftragsbestätigung zu Stande. Inhalt und Umfang der vertraglichen Leistungen bestimmen sich ausschließlich nach dieser Auftragsbestätigung. Nebenabreden sind nur verbindlich, sofern diese darin schriftlich bestätigt wurden.

(1) An Abbildungen, Zeichnungen, Kalkulationen und sonstigen Unterlagen behält sich REFLEXA Eigentums- und Urheberrechte vor. Dies gilt auch für solche Unterlagen, die als „vertraulich“ bezeichnet sind. Vor ihrer Weitergabe an Dritte bedarf der Besteller der ausdrücklichen schriftlichen Zustimmung durch REFLEXA.

## § 3 Versand

- (1) Erfüllungsort für Lieferungen ist 89364 Rettenbach bzw. der Ort des betreffenden Zweigwerkes. Soweit nichts anderes vereinbart, hat REFLEXA seine Leistungsverpflichtung erfüllt, wenn die Ware versandbereit ist, dies dem Besteller mitgeteilt wurde und die Ware den vereinbarten Lieferbedingungen entspricht.
- (2) Soweit nichts anderes vereinbart, erfolgt Lieferung der Ware an die in der Bestellung angegebene Lieferadresse. Soweit nichts anderes vereinbart, bleiben Wahl der Verpackung, des Versandweges und des Transportmittels REFLEXA überlassen. Sämtliche Angaben zu Verfügbarkeit, Versand und Zustellung eines Produktes sind voraussichtliche, unverbindliche Angaben, es sei denn, auf der Auftragsbestätigung wird ein Termin ausdrücklich als verbindlich vereinbart ausgewiesen. Sofern sich herausstellen sollte, dass ein Produkt nicht oder nicht wie gemäß der Bestellung gewünscht verfügbar sein sollte, wird REFLEXA den Besteller unverzüglich informieren. Dessen gesetzliche Ansprüche bleiben unberührt.
- (3) Die Lieferfrist beginnt erst zu laufen, wenn alle technischen sowie organisatorischen Fragen mit dem Besteller vollständig geklärt sind und dieser die seinerseits bestehenden Verpflichtungen vollständig und ordnungsgemäß erfüllt hat. Hierzu zählt insbesondere die Übermittlung und/oder Bestätigung notwendiger technischer Angaben und Zeichnungen. Bei Eintritt unvorhergesehener Ereignisse, beispielsweise höherer Gewalt oder Betriebsstörung, verlängert sich die Lieferfrist in angemessenem Umfang. Der Besteller wird hierüber unverzüglich informiert. Wird die Störung nicht in angemessener Zeit beseitigt werden können, ist REFLEXA berechtigt, ganz oder teilweise vom Vertrag zurückzutreten.
- (4) Von einander trennbare Teilleistungen gelten als unabhängig von einander geschuldet.
- (5) Kommt der Besteller in Annahmeverzug oder verletzt er schuldhaft sonstige Mitwirkungspflichten, ist REFLEXA berechtigt, Ersatz des entstehenden Schadens einschließlich etwaiger Mehraufwendungen zu verlangen. Mit Eintritt des Annahmeverzuges geht die Gefahr der zufälligen Verschlechterung oder des zufälligen Untergangs auf den Besteller über.
- (6) REFLEXA haftet nur nach den gesetzlichen Bestimmungen, sofern ein Lieferverzug auf einer von REFLEXA zu vertretenden, vorsätzlichen oder grob fahrlässigen Vertragsverletzung beruht. Ein Verschulden der Vertreter oder Erfüllungsgehilfen von REFLEXA ist REFLEXA zuzurechnen. Sofern ein Lieferverzug auf einer von REFLEXA zu vertretenden, grob fahrlässigen Vertragsverletzung beruht, ist der Schadensersatz auf den vorhersehbaren, typischerweise eintretenden Schaden begrenzt. REFLEXA haftet auch dann nur nach den gesetzlichen Bestimmungen, soweit der von REFLEXA zu vertretende Lieferverzug auf der schuldhaften Verletzung einer wesentlichen Vertragspflicht beruht; in diesem Falle ist aber die Schadensersatzhaftung auf den vorhersehbaren, typischerweise eintretenden Schaden begrenzt.
- (7) Im Übrigen haftet REFLEXA im Falle des Lieferverzuges nur für jede vollendete Woche ab der 5. Woche des Verzuges im Rahmen einer pauschalierten Verzugsentschädigung in Höhe von 0,5 Prozent des Lieferwertes, maximal jedoch bis zu 5 Prozent des Lieferwertes.
- (8) Weitere gesetzliche Ansprüche und Rechte des Bestellers bleiben vorbehalten.

## § 4 Preise, Zahlungsbedingungen

- (1) Sofern sich aus der Auftragsbestätigung nichts anderes ergibt, gelten die angegebenen Preise netto ab Werk, ausschließlich Verpackung; diese wird gesondert ausgewiesen. Eil- und Expresszuschläge sowie Kisten- und Spezialverpackungen werden in Rechnung gestellt. Bei Aufträgen unter 100,00 Euro wird eine Handlingspauschale für

Lieferungen innerhalb Deutschlands in Höhe von 24,90 Euro netto berechnet. Für Lieferungen außerhalb Deutschlands abweichend.

- (2) Sofern Lieferung vereinbart ist, verstehen sich die Frachtpreise auf normaler Frachtbasis innerhalb Deutschlands. Wird eine andere Versandart gewünscht, trägt der Besteller die Kosten der Differenzfracht. Bei Bestellung mit einer abweichenden Lieferadresse innerhalb Deutschlands, wird eine Zusatzgebühr von 30,00 Euro erhoben. Für Lieferungen außerhalb Deutschlands abweichend. Sofern Lieferung durch REFLEXA vereinbart ist, werden für Fehlfahrten an die angegebene Lieferadresse pauschal 50,00 Euro berechnet. Wird der Versand der Ware auf Wunsch des Kunden verschoben, berechnet REFLEXA ab der dritten angefangenen Kalenderwoche eine Lagerkostenpauschale in Höhe von einem Prozent des Warenwerts, mindestens jedoch 50,00 Euro.
- (3) Soweit REFLEXA freiwillig vom Besteller Ware zurücknimmt, gilt Folgendes: Rücknahmefähig ist nur Ware in ordnungsgemäßem, verkaufsfähigem Zustand, bei der es sich nicht um Sonderanfertigungen bzw. Bestellungen handelt. Gegen Rückgabe der Ware erhält der Kunde eine Rückerstattung in Höhe des Warenwerts, zuzüglich einer Wiedereinlagerungsgebühr. Die Rückerstattung wird nicht in bar ausbezahlt, sondern nur bei künftigen Einkäufen bzw. Aufträgen verrechnet. Wir sind berechtigt, mit Rückerstattungsbeiträgen uneingeschränkt aufzurechnen. Die Wiedereinlagerungsgebühr beträgt pro Artikel pauschal 20 % des Wertes der zurückgenommenen Ware, mindestens jedoch 15,00 Euro je Rücksendeauftrag (zum Beispiel bei Rücksendung mehrerer Kleinteile), sofern nicht ein anderer Wert anlässlich der Rücknahme vereinbart wird.
- (4) Transportschäden muss der Empfänger spätestens innerhalb von 7 Tagen nach Erhalt der Ware schriftlich mitteilen. Die Pflicht zur rechtzeitigen Mängelrüge bleibt hiervon unberührt.
- (5) Rechnungsbeträge sind sofort fällig und zu zahlen innerhalb von 30 Tagen ab Leistungserbringung und Zugang der Rechnung. REFLEXA ist jedoch, auch im Rahmen einer laufenden Geschäftsbeziehung, jederzeit berechtigt, eine Leistungserbringung ohne Angabe von Gründen ganz oder teilweise nur gegen Vorkasse durchzuführen. Ein entsprechender Vorbehalt ist spätestens mit der Bestellbestätigung zu erklären. Der Abzug von Skonto bedarf gesonderter schriftlicher Vereinbarung.
- (6) Mit Ablauf vorstehend benannter Zahlungsfrist kommt der Besteller in Verzug. REFLEXA ist in diesem Falle berechtigt, Verzugszinsen in Höhe von 9 Prozentpunkten über dem jeweiligen Basiszinssatz der Europäischen Zentralbank zu berechnen. Darüber hinaus werden etwaige, noch ausstehende (Teil-)Zahlungen sofort fällig.
- (7) REFLEXA behält sich das Recht vor, seine Preise angemessen zu ändern, wenn nach Abschluss des Vertrages Kostensenkungen oder -erhöhungen, insbesondere auf Grund von Vertriebskosten- oder Materialpreisänderungen, eintreten.
- (8) Dem Besteller stehen Aufrechnungs- und Zurückbehaltungsrechte nur insoweit zu, als dessen Anspruch rechtskräftig festgestellt oder unbestritten ist. Bei Mängeln der Kaufsache bleiben die Gegenrechte des Bestellers unberührt.
- (9) Wird nach Vertragsschluss erkennbar, dass der Anspruch von REFLEXA auf Zahlung des Kaufpreises durch unzureichende Leistungsfähigkeit des Bestellers gefährdet ist (beispielsweise durch Antrag auf Eröffnung des Insolvenzverfahrens über das Vermögen des Bestellers), ist REFLEXA nach den gesetzlichen Vorschriften zur Leistungsverweigerung und – ggf. nach Fristsetzung – zum Rücktritt vom Vertrag berechtigt.
- (10) Der Besteller erklärt sich damit einverstanden, Rechnungen in elektronischer Form zu erhalten und vertragsrelevante Korrespondenz in elektronischer Form zu führen. Elektronische Rechnungen werden dem Besteller per E-Mail im pdf-Format übersandt.

## § 5 Eigentumsvorbehalt

- (1) Der nachfolgend vereinbarte Eigentumsvorbehalt dient der Sicherung aller jeweils bestehenden derzeitigen und künftigen Forderungen von REFLEXA gegen den Besteller aus der zwischen den Vertragspartnern bestehenden Lieferbeziehung (einschl. Saldoforderungen aus einem auf diese Lieferbeziehung beschränkten Kontokorrentverhältnis).
- (2) Die von REFLEXA an den Besteller gelieferte Ware bleibt bis zur vollständigen Bezahlung aller gesicherten Forderungen Eigentum von REFLEXA. Die Ware, sowie die nach den nachfolgenden Bestimmungen an ihre Stelle tretende, vom Eigentumsvorbehalt erfasste Ware, wird nachfolgend „Vorbehaltsware“ genannt.
- (3) Der Besteller verwahrt die Vorbehaltsware unentgeltlich für REFLEXA.
- (4) Der Besteller ist berechtigt, die Vorbehaltsware bis zum Eintritt des Verwertungsfalls (Ziffer 5.9) im ordnungsgemäßen Geschäftsverkehr zu verarbeiten und zu veräußern. Verpfändungen und Sicherungsübereignungen sind unzulässig.
- (5) Wird die Vorbehaltsware vom Besteller verarbeitet, so wird vereinbart, dass die Verarbeitung im Namen und für Rechnung von REFLEXA als Hersteller erfolgt und REFLEXA unmittelbar das Eigentum oder – wenn die Verarbeitung aus Stoffen mehrerer Eigentümer erfolgt oder der Wert der verarbeiteten Sache höher ist als der Wert der Vorbehaltsware – das Miteigentum (Bruchteilsvermögen) an der neu geschaffenen Sache im Verhältnis des Werts der Vorbehaltsware zum Wert der neu geschaffenen Sache erwirbt. Für den Fall, dass kein solcher Eigentumserwerb bei REFLEXA eintreten sollte, überträgt der Besteller bereits jetzt sein künftiges Eigentum oder – im o. g. Verhältnis – Miteigentum an der neu geschaffenen Sache zur Sicherheit auf REFLEXA. Wird die Vorbehaltsware mit anderen Sachen zu einer einheitlichen Sache verbunden oder untrennbar vermisch und ist eine der anderen Sachen als Hauptsache anzusehen, so überträgt REFLEXA, soweit die Hauptsache ihr gehört, dem Besteller anteilig das Miteigentum an der einheitlichen Sache in dem in Satz 1 genannten Verhältnis.
- (6) Im Fall der Weiterveräußerung der Vorbehaltsware tritt der Besteller bereits jetzt sicherungshalber die hieraus entstehende Forderung gegen den Erwerber – bei Miteigentum von REFLEXA an der Vorbehaltsware anteilig entsprechend dem Miteigentumsanteil – an REFLEXA ab. Gleiches gilt für sonstige Forderungen, die an die Stelle der Vorbehaltsware treten oder sonst hinsichtlich der Vorbehaltsware entstehen, wie z.B. Versicherungsansprüche oder Ansprüche aus unerlaubter Handlung bei Verlust oder Zerstörung. REFLEXA ermächtigt den Kunden widerruflich, die an REFLEXA abgetretenen Forderungen im eigenen Namen einzuziehen. REFLEXA darf diese Einzugsermächtigung nur im Verwertungsfall widerrufen.
- (7) Greifen Dritte auf die Vorbehaltsware zu, insbesondere durch Pfändung, wird der Besteller sie unverzüglich auf das Eigentum von REFLEXA hinweisen und REFLEXA hierüber informieren, um ihr die Durchsetzung ihrer Eigentumsrechte zu ermöglichen. Sofern der Dritte nicht in der Lage ist, REFLEXA die in diesem Zusammenhang entstehenden gerichtlichen oder außergerichtlichen Kosten zu erstatten, haftet hierfür der Besteller gegenüber REFLEXA.
- (8) REFLEXA wird die Vorbehaltsware sowie die an ihre Stelle tretenden Sachen oder

Forderungen freigeben, soweit ihr Wert die Höhe der gesicherten Forderungen um mehr als 50 Prozent übersteigt. Die Auswahl der danach freizugebenden Gegenstände liegt bei REFLEXA. Bei Vorauskassenzahlung wird der verlängerte Eigentumsvorbehalt aufgehoben.

- (9) Tritt REFLEXA bei vertragswidrigem Verhalten des Kunden – insbesondere Zahlungsverzug – vom Vertrag zurück (Verwertungsfall), ist REFLEXA berechtigt, die Vorbehaltsware heraus zu verlangen.

## § 6 Gewährleistung

- (1) Der Besteller ist verpflichtet, soweit dies nach ordnungsgemäßen Geschäftsgänge tunlich ist, Lieferungen und Leistungen von REFLEXA unverzüglich nach Erhalt zu überprüfen, insbesondere auf Vollständigkeit und Mangelfreiheit. Zeigen sich im Rahmen der Prüfung Mängel, so sind diese unverzüglich schriftlich gegenüber REFLEXA anzuzeigen. Mängel, die im Rahmen der vorstehend bezeichneten Prüfung nicht feststellbar sind, müssen unverzüglich nach Entdeckung schriftlich angezeigt werden. Andernfalls gelten die Lieferungen und Leistungen auch in Ansehung des betreffenden Mangels als genehmigt. § 377 BGB bleibt unberührt. Seine Untersuchungspflichtigkeit ist der Besteller auch im Falle des Rückgriffs des Unternehmers nach § 478 BGB nicht entoben. Zeigt er in solchen Fällen den von seinem Abnehmer geltend gemachten Mangel nicht unverzüglich an, gilt die Ware auch in Ansehung dieses Mangels als genehmigt.
- (2) Soweit Lieferungen und Leistungen der Abnahme bzw. Teilabnahme unterliegen, erfolgt die Überprüfung durch den Besteller im Rahmen der Abnahmeprüfung.
- (3) Soweit ein Mangel der Kaufsache vorliegt, ist REFLEXA nach seiner Wahl zur Beseitigung des Mangels oder zur Lieferung einer neuen, mangelfreien Sache berechtigt. Ersatz für vergebliche Aufwendungen kann der Besteller nicht verlangen. Aus- und Einbaukosten werden nicht übernommen.
- (4) Schlägt die Nacherfüllung fehl, so ist der Besteller berechtigt, unter den gesetzlichen Voraussetzungen, nach seiner Wahl Minderung zu verlangen oder vom Vertrag zurückzutreten, sowie Schadensersatz zu verlangen. Die Nacherfüllung gilt nach dem zweiten erfolglosen Versuch als fehlergeschlagen. Soweit keine vorsätzliche oder grob fahrlässige Pflichtverletzung durch REFLEXA vorliegt, ist die Schadensersatzhaftung auf den vorhersehbaren, typischerweise eintretenden Schaden begrenzt.
- (5) REFLEXA haftet nicht für Mängel und/oder Schäden, die auf eine Waren- oder Montagebeschreibung oder Spezifikation des Bestellers zurückgehen. REFLEXA übernimmt keine Verantwortung für Teile oder Zubehör, die vom Besteller oder für den Besteller hergestellt und REFLEXA zur Verfügung gestellt werden.
- (6) Der Besteller hat die Beschaffenheit und Tragfähigkeit eines Montageuntergrundes eigenverantwortlich zu prüfen und eine geeignete Befestigung auszuwählen. REFLEXA haftet nicht für eine fehlerhafte Montage oder eine fehlerhafte Auswahl des Montageuntergrundes.
- (7) REFLEXA haftet nicht für Produktfehler bzw. Schäden, die auf Grund fehlerhafter Installation, unsachgemäßer Verwendung oder Lagerung, Fehlgebrauchs, Fahrlässigkeit, fehlerhafter Inbetriebsetzung, Veränderung oder Reparatur, natürlicher Abnutzung, fehlerhaften Elektroanschlusses, Betriebes in Verbindung mit ungeeigneten Steuerungskomponenten oder ähnlichen Gründen entstehen.
- (8) Die Gewährleistung ist ausgeschlossen, sofern notwendige, in den Bedienungsanleitungen aufgeführte Wartungsarbeiten nicht im notwendigen Umfang durchgeführt wurden.
- (9) REFLEXA entspricht den Anforderungen der Bestimmungen zur CE-Kennzeichnung seiner Produkte im Rahmen der jeweils gültigen DIN-EN Normen. Der Einsatz der Produkte liegt im Verantwortungsbereich des Bestellers. Dieser darf nur in Übereinstimmung mit den technischen Dokumentationen, Bedienungs- und Wartungsanleitungen erfolgen.

## § 7 Haftung

- (1) REFLEXA haftet nach Maßgabe der gesetzlichen Bestimmungen für Schäden, die durch vorsätzliches oder grob fahrlässiges Verhalten von REFLEXA oder seiner Erfüllungsgehilfen verursacht worden sind sowie für Personenschäden, Schäden nach dem Produkthaftungsgesetz und die Verletzung von vertragswesentlichen Pflichten.
- (2) Im Übrigen ist die Haftung von REFLEXA für Schadensersatzansprüche, gleich aus welchem Rechtsgrunde, nach Maßgabe der folgenden Bestimmungen beschränkt, soweit sich nicht aus einer von REFLEXA gemachten Zusicherung etwas anderes ergibt.
  - (a) Die Haftung ist beschränkt auf vertragstypische, vernünftigerweise vorhersehbare Schäden und Aufwendungen.
  - (b) Für leichte Fahrlässigkeit haftet REFLEXA nur, sofern eine Pflicht verletzt wird, deren Einhaltung für die Erreichung des Vertragszweckes von besonderer Bedeutung ist (vertragswesentliche Pflicht). In diesem Fall findet die vorstehend unter a) beschriebene Haftungsbeschränkung Anwendung. Ansonsten ist die Haftung für leichte Fahrlässigkeit insgesamt ausgeschlossen.
  - (c) Die Haftung für mittelbare Schäden und Folgeschäden, insbesondere für Schäden bei Betriebsunterbrechungen und für entgangenen Gewinn, ist insgesamt ausgeschlossen, sofern kein Fall von Vorsatz vorliegt.
  - (d) Die Haftungsbeschränkungen finden keine Anwendung bei Verletzung des Lebens, des Körpers oder der Gesundheit sowie bei Ansprüchen aus dem Produkthaftungsgesetz. Unberührt bleibt die Haftung, soweit REFLEXA einen Mangel arglistig verschwiegen hat.
  - (e) Die vorstehenden Bestimmungen gelten gleichermaßen für Pflichtverletzungen der Erfüllungsgehilfen von REFLEXA.

## § 8 Schlussbestimmung

- (1) Für diese AGB und sämtliche Rechtsbeziehungen zwischen REFLEXA und dem Besteller findet das Recht der Bundesrepublik Deutschland Anwendung. Die Anwendung des UN-Kaufrechts (CISG) wird ausgeschlossen. Für alle Streitigkeiten aus diesem Vertrag ist, soweit nicht gesetzlich zwingend etwas anderes bestimmt ist, der Gerichtsstand 89364 Rettenbach (Deutschland) vereinbart.
- (2) Sollten einzelne Bestimmungen dieser AGB unwirksam sein oder werden, so berührt dies nicht die Wirksamkeit der übrigen. Die vollständig oder teilweise unwirksame Regelung soll durch eine ersetzt werden, die der wirtschaftlichen Bedeutung der vollständig oder teilweise unwirksamen Regelung möglichst nahe kommt.
- (3) Alle Hinweise zum Datenschutz finden Sie unter [www.reflexa.de/datenschutz](http://www.reflexa.de/datenschutz).

## Ihr Reflexa Vertrieb

|                          |                            |
|--------------------------|----------------------------|
| <b>Telefon</b> .....     | <b>08224 999-Durchwahl</b> |
| Raffstore/Jalousie ..... | <b>-911</b>                |
| Rollladen .....          | <b>-912</b>                |
| Markise .....            | <b>-913</b>                |
| Insektenschutz .....     | <b>-914</b>                |
| Plissee .....            | <b>-915</b>                |
| Schrägverschattung ..... | <b>-916</b>                |
| Service .....            | <b>-905</b>                |
| Montagedispo .....       | <b>-904</b>                |
| <b>Mail</b> .....        | <b>vertrieb@reflexa.de</b> |

